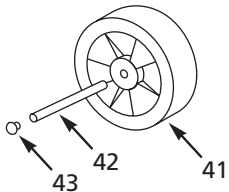
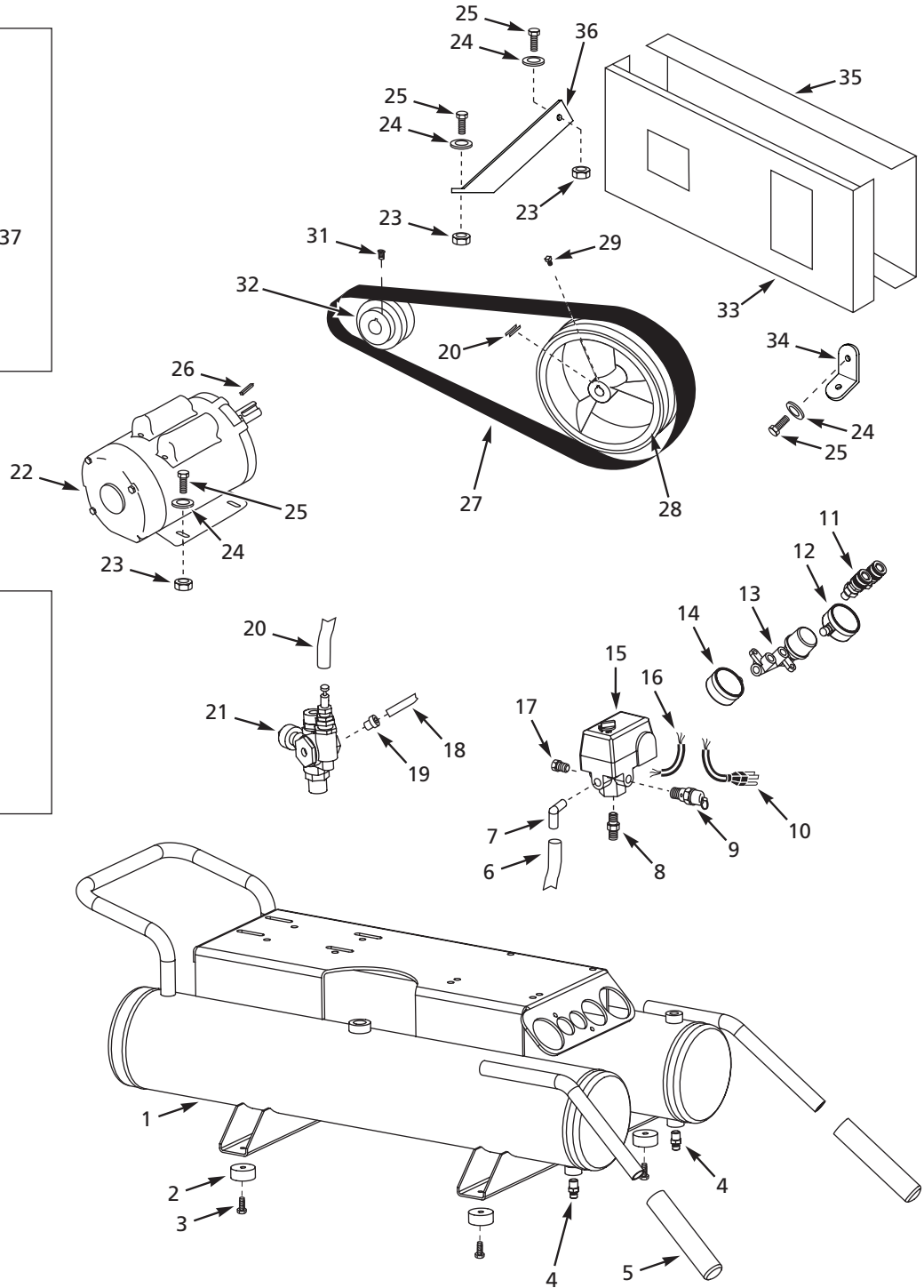
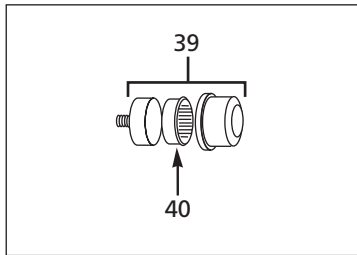
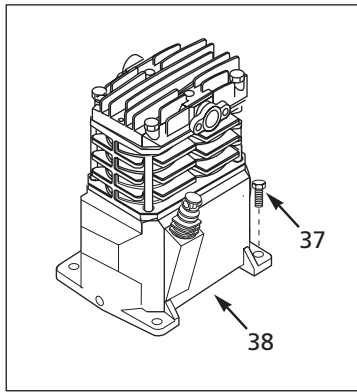




Portable Air Compressor Compresseur d'Air Portatif Compresor d'Aire Portáil

Replacement Parts List
Liste de Pièces de Rechange
Lista de Repuestos

EX800701AJ



Serial No. _____

Numéro de Série _____

Numéro de Série _____

Date of Purchase _____

La date d'achat _____

La fecha de compra _____

For Replacement Parts or Technical Assistance, call 1-888-Maxus4U (1-888-629-8748)

Pour Pièces de Rechange ou l'assistance technique, composer le 1-888-Maxus4U (1-888-629-8748)

Para Ordenar Repuestos o Asistencia Técnica, Sírvase Llamar al Distribuidor Más Cercano a Su Domicilio

Please provide following information:

- Model number
- Serial number (if any)
- Part description and number as shown in parts list

S'il vous plaît fournir l'information suivante:

- Numéro du modèle
- Numéro de série (s'il y en a un)
- Description de la pièce et son numéro sur la liste

Sírvase darnos la siguiente información:

- Número del modelo
- Número de serie (de haberlo)
- Descripción y número del repuesto según la lista de repuestos

Address parts correspondence to: Correspondance:

- Puede escribirnos a:
Attn: Customer Service
100 Production Drive
Harrison, OH 45030 USA

Replacement Parts List • Liste de Pièces de Rechange • Lista de Repuestos

| Ref. No. No. Ref. Ref. No. | Description | Description | Descripción | EX800700AJ | Qty. Qte. Ctd. |
|----------------------------------|---------------------|-------------------------------|------------------------------------|------------|----------------------|
| 1 | Tank | Réservoir | Tanque | AR052800CG | 1 |
| 2 | Rubber Foot | Pied en caoutchouc | Pata de goma | ST158300AV | 4 |
| 3 | Screw | Vis | Tornillo | ST116400AV | 4 |
| 4 | Drain Valve | Robinet de purge | Válvula de drenaje | ST085800AV | 2 |
| 5 | Handle Grip | Poignée de manche | Asa del mango | ST160000AV | 2 |
| 6 | 3/8 inch Nylon Tube | Tuyau de nylon de 3/8 po | Tubo de nilón de 9,5 mm (3/8 inch) | WL021400AV | 1 |
| 7 | Elbow | Coude | Codo | ST119704AV | 2 |
| 8 | Nipple | Mamelon | Niple | HF002401AV | 1 |
| 9 | Safety Valve | Soupape de sûreté | Válvula de seguridad | V-215106AV | 1 |
| 10 | Power Cord | Cordon d'alimentation | Cordón eléctrico | EC012601AV | 1 |
| 11 | Coupler | Raccord | Acoplador | MP333600AV | 2 |
| 12 | Tank Gauge | Jauge du réservoir | Manómetro del tanque | GA016709AV | 1 |
| 13 | Regulator | Régulateur | Regulador | WL017601AV | 1 |
| 14 | Outlet Gauge | Jauge de sortie | Manómetro de salida | GA016705AV | 1 |
| 15 | Pressure Switch | Manostat | Presostato | CW207596AV | 1 |
| 16 | Motor Cord | Cordon du moteur | Cordón del motor | EC012802AV | 1 |
| 17 | 1/4 inch Plug | Bouchon 1/4 po | 6,4 mm (1/4 inch) Tapón | ST022500AV | 1 |
| 18 | Unloader Tube | Tuyau de déchargement | Tubo de descarga | ST117803AV | 1 |
| 19 | Push-In Fitting | Raccord enfoncé | Empalme de presión | ST081301AV | 1 |
| 20 | Exhaust Tube | Tube d'échappement | Tubo de escape | ST186601AV | 1 |
| 21 | Check Valve | Soupape de retenue | Valvula de chequeo | ST194200AV | 1 |
| 22 | Electric Motor | Moteur électrique | Motor eléctrico | MC018300SJ | 1 |
| 23 | 5/16 inch Nut | Écrou, 5/16 po | Tuerca 7,9 mm (5/16 inch) | ST146001AV | 6 |
| 24 | 5/16 inch Washer | Rondelle 5/16 po | Arandela de 7,9 mm (5/16 inch) | ST011200AV | 7 |
| 25 | Motor Bolt | Verrou moteur | Perno de motor | ST016000AV | 7 |
| 26 | Key | Clavette | Chaveta | KE000903AV | 1 |
| 27 | Belt | Courroie | Correa | BT020400AV | 1 |
| 28 | Flywheel | Volant | Volante | PU015900AJ | 1 |
| 29 | 3/8 inch Set Screw | Vis de réglage 3/8 po | Tornillo de 9,5 mm (3/8 inch) | ST026200AV | 1 |
| 30 | 3/16 inch Key | Clé 3/16 po | Chaveta de 4,8 mm (3/16 inch) | KE000900AV | 1 |
| 31 | 1/4 inch Set Screw | Vis de réglage 1/4 po | Tornillo de 6,4 mm (1/4 inch) | ST012200AV | 1 |
| 32 | Pulley | Poulie | Polea | PU015200AV | 1 |
| 33 | Belt Guard Back | Carter de courroie, arrière | Protector posterior de correa | BG223000KK | 1 |
| 34 | Mounting Bracket | Support de fixation | Soporte | TF065100KK | 1 |
| 35 | Belt Guard Front | Carter de courroie, avant | Protector frontal de correa | BG223100KK | 1 |
| 36 | Beltguard Bracket | Support de carter de courroie | Soporte de protector de correa | BG021800KK | 1 |
| 37 | Tapping Screw | Vis autotaraudeuse | Tornillo autorroscante | ST073275AV | 4 |
| 38 | Pump | Pompe | Bomba | VT470200KB | 1 |
| 39 | Filter | Filtre | Filtro | ST073915AV | 1 |
| 40 | Filter Element | Cartouche filtrante | Elemento del filtro | ST073916AV | 1 |
| 41 | Wheel | Roue | Rueda | WA005100AV | 1 |
| 42 | Axle Rod | Tige d'arbre de roue | Eje | AA021800AV | 1 |
| 43 | Plug | Bouchon | Enchufe | ST073613AV | 2 |