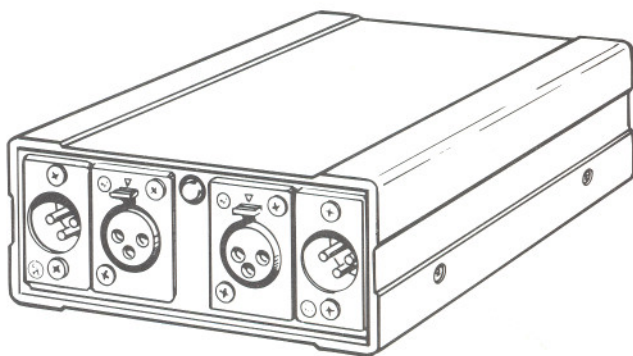


BEDIENUNGSANLEITUNG
USER'S GUIDE
MODE D'EMPLOI

NETZGERÄT
POWER SUPPLY
ALIMENTATION SECTEUR

MZN 16 P48

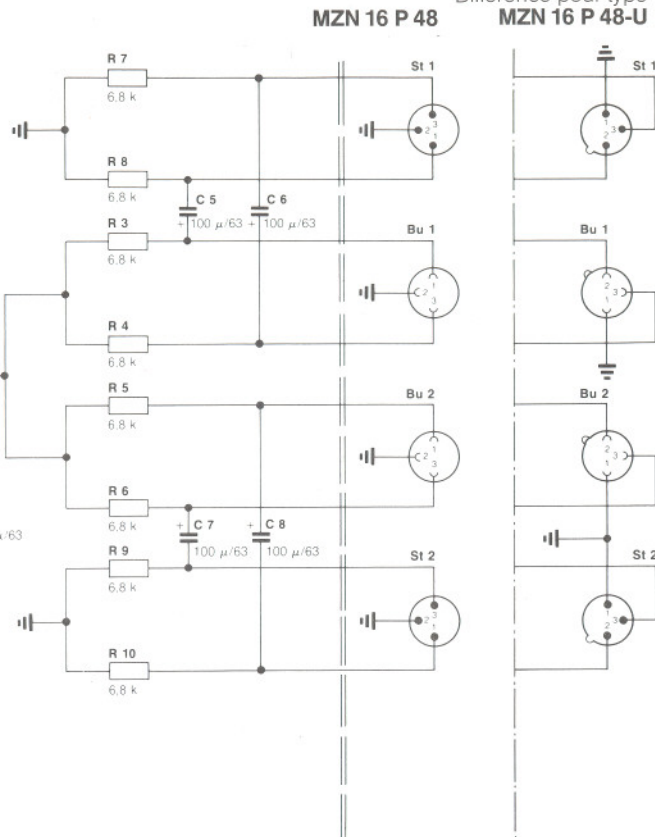
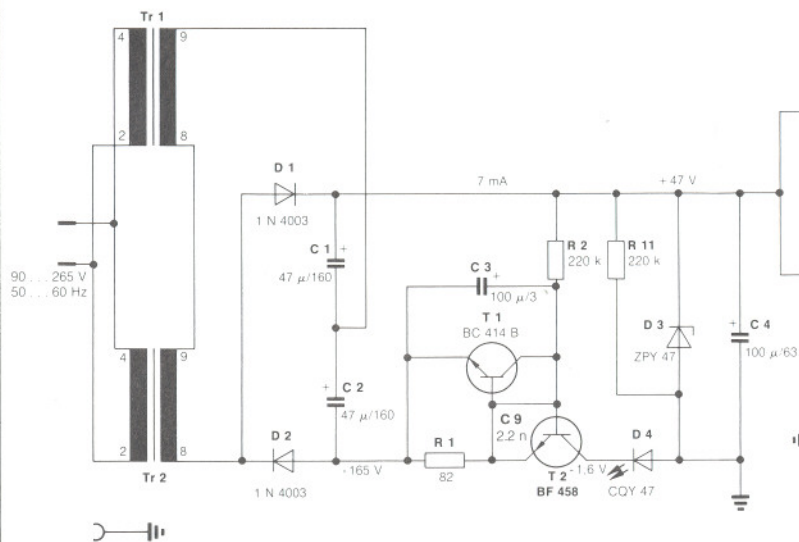
MZN 16 P48-U



Stromlaufplan
Circuit diagram
Schéma de circuit

Abweichung für Typ
 Wiring for type
 Différence pour type
MZN 16 P 48-U

Typ
 Type
 Type **MZN 16 P 48**



Kontaktanordnung nach
 DIN 41524

Pin connections to DIN 41524

Configuration des contacts
 selon DIN 41524

Kontaktanordnung entspricht
 Cannon-Steckverbindung

XLR-3-pin connections

Configuration des contacts
 selon Cannon XLR-3

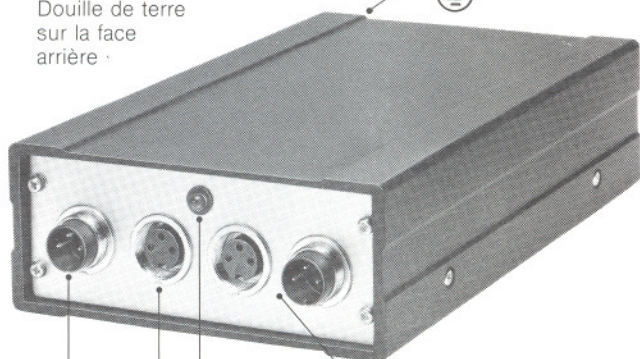
Spannungen gemessen gegen
 Masse bei Netzspannungen 220 V.

Voltages measured against ground
 at supply voltage 220 V.

Tensions mesurées par rapport
 à la masse pour une tension
 secteur 220 V.

MZN 16 P 48

Erdbuchse an der
Geräterückwand
Ground connector
on rear panel
Douille de terre
sur la face
arrière

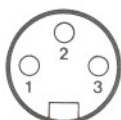


Anschlüsse für
zweites Mikrofon
Connectors for
second microphone
Connecteurs
pour un
deuxième
microphone

Betriebsanzeige
Function indicator
Indicateur de service

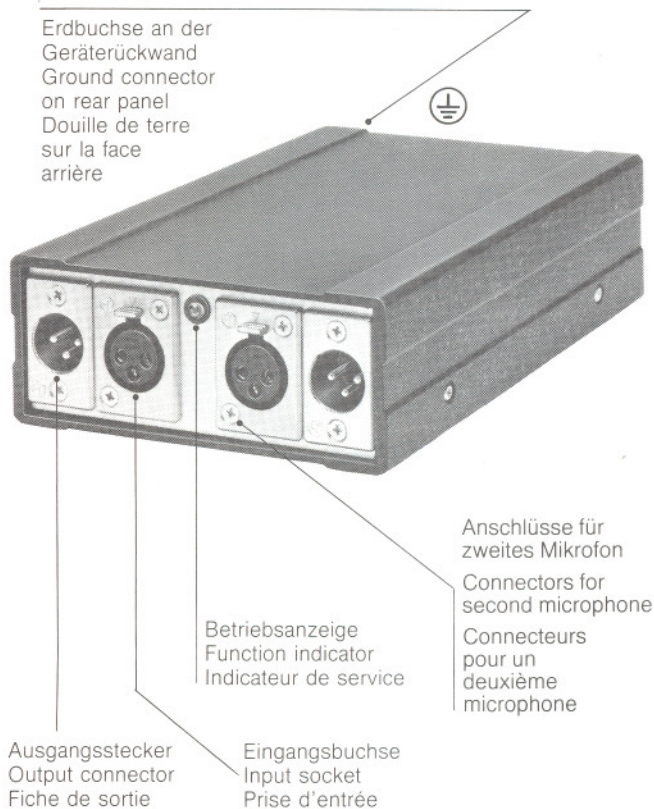
Ausgangsstecker
Output connector
Fiche de sortie

Eingangsbuchse
Input socket
Prise d'entrée



(von außen auf die Steckverbinder gesehen)
(seen from the outside)
(vue du dehors)

MZN 16 P 48-U



(von außen auf die Steckverbinder
gesehen)
(seen from the outside)
(vue du dehors)

BEDIENUNGSANLEITUNG MZN 16 P 48, MZN 16 P 48-U

Lieferumfang: 1 Netzgerät

Das Netzgerät MZN 16 P 48 und seine Variante MZN 16 P 48-U dienen zum Betrieb zweier Kondensatormikrofone mit 48-V-Phantomspannung nach DIN 45596.

Das Gerät ist schutzisoliert und arbeitet ohne Umschaltung an Wechselspannungen zwischen 95 V und 265 V. Es werden zwei Netztransformatoren verwendet. Diese sind so angeordnet, daß sich eine Kompensation des magnetischen Streufeldes im Bereich der Verdrahtung ergibt, die die Tonfrequenz führt. Das Gerät enthält keine Sicherungen, da die beiden Netztransformatoren dauerkurzschlußfest sind. Die Betriebsbereitschaft wird durch eine Leuchtdiode an der Buchsenplatte des Gerätes angezeigt. Die Ausgänge sind dauerkurzschlußfest. Der dem Gerät insgesamt entnommene Gleichstrom wird elektronisch auf 6,5 mA begrenzt.

Ausführungen

MZN 16 P 48 (Art.-Nr. 1240)

Mit 3pol. verschraubbaren Steckverbindern nach DIN 41524.

MZN 16 P 48 U (Art.-Nr. 1241)

Mit 3pol. XLR-Steckverbindern.

Anschlußhinweise

Die Signalausgänge des Netzgerätes können sowohl an symmetrische als auch an unsymmetrische Mikrofoneingänge angeschlossen werden.

Technische Daten

	MZN 16 P 48	MZN 16 P 48-U
Netzspannung	95... 265 V/ 50... 60 Hz ohne Umschaltung	95... 265 V/ 50... 60 Hz ohne Umschaltung
Leistungsaufnahme Leerlauf-	ca. 3 VA bei 220 V	ca. 3 VA bei 220 V
Ausgangsgleichspannung	48 V ± 2 V	48 V ± 2 V
Max. zulässiger Betriebs- Ausgangsleichstrom je Kanal	3 mA	3 mA
Fremdspannung, gemessen an Abschlußwiderstand 200 Ω	< 4 µV	< 4 µV
Buchse	1 → + Speisespannung 2 → - Gehäuse, Schirm 3 → + Speisespannung	1 → - Gehäuse, Schirm 2 → + Speisespannung 3 → + Speisespannung
Passender Anschlußstecker	z. B. T 3260 001	z. B. Cannon XLR-3-12 C, Switchcraft A 3 M
Stecker	1 → NF (+) 2 → Gehäuse, Schirm 3 → NF (-)	1 → Gehäuse, Schirm 2 → NF (+) 3 → NF (-)
Passende Anschlußkupplung	z. B. T 3261 001	z. B. Cannon XLR-3-11 C, Switchcraft A 3 F
Abmessungen des Gehäuses	168 x 120 x 50 mm	168 x 120 x 50 mm
Gewicht	ca. 1100 g	ca. 1100 g

Änderungen, vor allem zum technischen Fortschritt, vorbehalten.

USER'S GUIDE MZN 16 P 48, MZN 16 P 48-U

Extend of delivery: 1 power supply

The power supply MZN 16 P 48 and its complementary model MZN 16 P 48-U serve to feed two transistor-condenser-microphones, 48-V-phantom-powered according to DIN 45596.

The unit is double insulated and can be powered from AC-lines between 95 V and 265 V. It contains two mains transformers. They are mounted in a way that the magnetic stray fields are compensated, which is of advantage especially in the areas of audio carrying wiring. The mains transformers are short circuit proof. The connector panel contains an LED which lights up when a microphone is connected. The supply outputs are short circuit proof. The total supply current is electronically limited to 6.5 mA.

Models

MZN 16 P 48 (Art.-No. 1240)

With screwable 3-pin connectors according to DIN 41524.

MZN 16 P 48 U (Art.-No. 1241)

With 3-pin XLR-connectors.

Connecting the supply

The signal outputs may be connected to balanced or unbalanced microphone inputs.

Technical Data

	MZN 16 P 48	MZN 16 P 48-U
Mains	95...265 V/ 50...60 Hz (voltage selection not necessary)	95...265 V/ 50...60 Hz (voltage selection not necessary)
Power consumption	approx. 3 VA at 220 V	approx. 3 VA at 220 V
DC-output voltage (no load condition)	48 ± 2 V	48 ± 2 V
Max. continuous output DC-current per channel	3 mA	3 mA
Unweighted noise voltage at 200 Ω	< 4 μV	< 4 μV
Female connector	1 = + supply voltage 2 = - housing, screen 3 = + supply voltage	1 = - housing, screen 2 = + supply voltage 3 = + supply voltage
Corresponding cable connector	e. g. T 3260 001	e. g. Cannon XLR-3-12 C or Switchcraft A 3 M
Male connector	1 = audio (+) 2 = housing, screen 3 = audio (-)	1 = housing, screen 2 = audio (+) 3 = audio (-)
Corresponding cable connector	e. g. T 3261 001	e. g. Cannon XLR 3-11 C or Switchcraft A 3 F
Dimensions of housing	168 x 120 x 50 mm	168 x 120 x 50 mm
Weight	appx. 1100 g	appx. 1100 g

We reserve the right to alter specifications, especially with regard to technical improvements.

MODE D'EMPLOI MZN 16 P 48, MZN 16 P 48-U

La livraison comprend: 1 alimentation secteur

L'alimentation secteur MZN 16 P 48 et sa variante MZN 16 P 48-U servent à alimenter deux micros électrostatiques à alimentation fantôme 48 V selon DIN 45596.

L'appareil est à isolement de protection et fonctionne, sans commutation, à des tensions alternatives de 95 à 265 V. L'appareil contient deux transformateurs, disposés de manière à compenser le champ de dispersion magnétique au voisinage des câbles BF. Il ne contient pas de fusibles, étant donné la résistance aux courts-circuits permanente des transformateurs utilisés. Le prêt pour le service est indiqué par la diode luminescente. Les sorties sont résistives aux courts-circuits en permanence. Le courant total est limité à 6,5 mA par un circuit électronique.

Modèles

MZN 16 P 48 (N° d'art. 1240)

Équipé des connecteurs tripolaires vissables selon DIN 41524.

MZN 16 P 48 U (N° d'art. 1241)

Équipé des connecteurs XLR tripolaire.

Connexion de l'alimentation secteur

On peut connecter les sorties de signal même à des entrées micro symétriques ou asymétriques.

Caractéristiques techniques

	MZN 16 P 48	MZN 16 P 48-U
Tension réseau	95 ... 265 V 50 ... 60 Hz sans commutation	95 ... 265 V 50 ... 60 Hz sans commutation
Consommation sur secteur	env. 3 VA pour 220 V	env. 3 VA pour 220 V
Tension continue de sortie à vide	48 ± 2 V	48 ± 2 V
Courant continu de sortie max. par canal	3 mA	3 mA
Tension non-pondérée, mesurée à 200 Ω	< 4 μV	< 4 μV
Prise	1 → alimentation (+) 2 → boîtier (-), blindage 3 → alimentation (+)	1 → boîtier, (-), blindage 2 → alimentation (+) 3 → alimentation (+)
Fiche de raccord appropriée	p. ex. T 3260 001	p. ex. Cannon XLR-3-12 C, Switchcraft A 3 M
Fiche	1 → BF (+) 2 → boîtier, blindage 3 → BF (-)	1 → boîtier, blindage 2 → BF (+) 3 → BF (-)
Prise de raccord appropriée	p. ex. T 3261 001	p. ex. Cannon XLR-3-11 C, Switchcraft A 3 F
Dimensions du boîtier	168 x 120 x 50 mm	168 x 120 x 50 mm
Poids	env. 1100 g	env. 1100 g

Modifications, surtout dans l'intérêt du progrès technique, réservées.

Sennheiser electronic GmbH & Co.KG
Telefon: 0 51 30/6 00-0
Telefax: 0 51 30/6 00-3 00
D-30900 Wedemark

Printed in Germany Publ. 11/85 18 393/A02