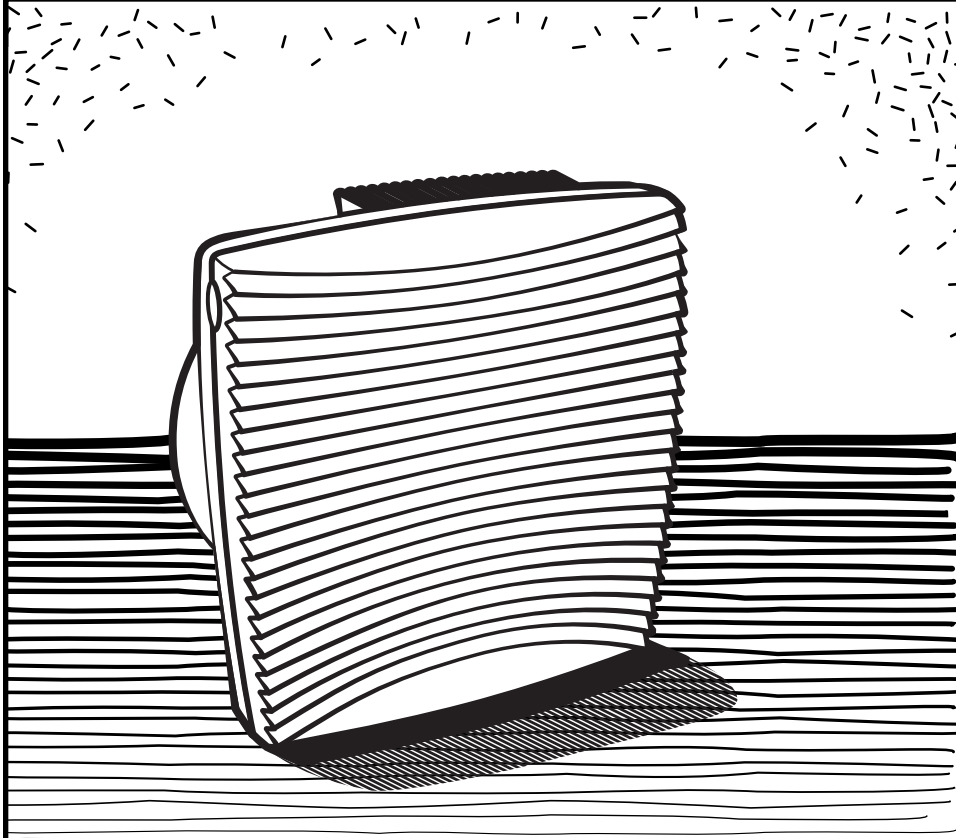


# *TrueAir™ Allergen Reducer*

*Réducteur d'allergènes TrueAir™*

*Reductor de alérgenos TrueAir™*



**READ BEFORE USE**  
**LIRE AVANT L'UTILISATION**  
**LEA ANTES DE USAR**

English .....	2
<b>USA: 1-800-851-8900</b>	
Français .....	7
<b>Canada : 1-800-267-2826</b>	
Español .....	14
<b>México: 01 800 71 16 100</b>	

**Le invitamos a leer cuidadosamente este instructivo antes de usar su aparato.**

## IMPORTANT SAFEGUARDS

### READ AND SAVE THESE INSTRUCTIONS.

In order to prevent the risk of fire, electric shock, personal injury or damage to property, follow these instructions carefully. When using electric appliances, basic safety precautions should be followed, including the following:

1. Read all instructions before using this appliance. Save these instructions for reference.
2. Do not immerse this product in water or splash water on it. An electrical short may result in shock or fire.
3. Do not handle the plug with wet hands; electrical shock may occur, resulting in injury or death.
4. Never attempt to disassemble or alter the product in any way not instructed by this manual. Shock, fire, or bodily injury may occur. Contact Hamilton Beach at 1-800-851-8900 for assistance.
5. Do not operate this product in any greasy environment, such as in the kitchen. This product is not intended to filter oil or grease from the air.
6. Do not operate this product near an open flame (candle, fireplace, stovetop, etc.). It may ignite, resulting in bodily injury or property damage.
7. Do not operate this product in a garage or other area with oil or chemicals such as solvents or insecticides.
8. Always unplug the power cord from the receptacle when the Allergen Reducer is not in use, before cleaning, replacing parts, or before moving to another location.
9. Do not insert foreign objects into the product for any reason. Bodily injury or property damage may occur.
10. Do not use this product outdoors. It is intended for indoor use only.
11. **WARNING:** To reduce the risk of fire or electric shock, do not use this Allergen Reducer with any solid-state speed control device.
12. Do not use the TrueAir™ Allergen Reducer in unheated areas such as a garage or porch.

## SAVE THESE INSTRUCTIONS!

### Other Consumer Safety Information

#### This appliance is intended for household use only.

This appliance is equipped with a polarized plug. This type of plug has one blade wider than the other. The plug will fit into an electrical outlet only one way. This is a safety feature intended to help reduce the risk of electrical shock. If you are unable to insert the plug into the outlet, try reversing the plug. If the plug should still fail to fit, contact a qualified electrician to replace the obsolete outlet. Do not attempt to defeat the safety purpose of the polarized plug by modifying the plug in any way.

If a longer cord is necessary, an approved extension cord may be used. The electrical rating of the extension cord must be equal to or greater than the rating of the Allergen Reducer. Care must be taken to arrange the extension cord so that it will not drape over the countertop or tabletop where it can be pulled on by children or accidentally tripped over. Route the electrical or extension cord clear of furniture to prevent damage from pinching.

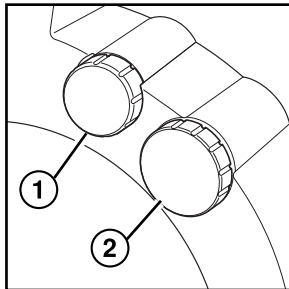
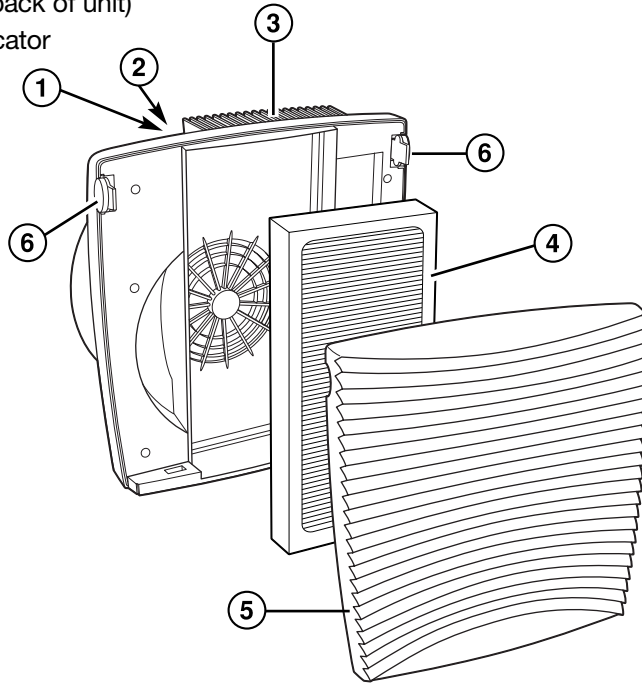
2

- Do not immerse in water.
- Do not install the unit where water can splash on it or near an open window.
- Do not place foreign objects inside the unit.
- Do not use Allergen Reducer with a customized or non-standard outlet.
- Do not obstruct the vents. Keep clear of drapes and furniture.
- Not suitable for use in hazardous locations such as in the presence of flammable or volatile vapors.
- Instruct children never to interfere with the unit.
- Use with a properly functioning electrical outlet only.
- This product is not a toy. For adult use only.
- Do not use near cooking areas. This Allergen Reducer is not intended to be used as an exhaust fan to remove smoke and grease resulting from cooking.

## Parts and Features

**NOTE:** The appearance of the model shown below may differ slightly from your unit.

1. Fan Speed Switch (on back of unit)
2. Filter Replacement Indicator (on back of unit)
3. Outlet Grille
4. Filter
5. Intake Grille
6. Grille Release Buttons



## How to Assemble and Use

**IMPORTANT:** Your TrueAir™ Allergen Reducer is designed for easy use and maintenance. Make sure that the filter is properly installed before use.



### ⚠ WARNING

**To reduce the risk of electrical shock:**

- Never plug in while your hands are wet.
- Always unplug before moving or servicing the unit.

## About Your Allergen Reducer

**How the Allergen Reducer filters air:**

1. A fan draws air through the intake grille on the front of the Allergen Reducer. Then it passes through the filter which traps large allergen particulate.
2. The filtered air is then released through the outlet grille on the top of the unit.

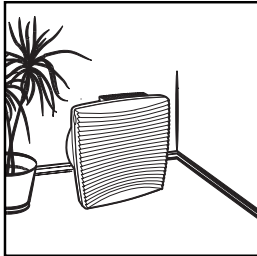
# *How to Assemble and Use* (cont.)

## Selecting the Proper Location

To prevent the risk of personal injury or damage to the Allergen Reducer and provide the best possible performance of your Allergen Reducer, follow the placement guidelines below:

### DO:

- Place the Allergen Reducer on a flat, stable surface.



- Place Allergen Reducer near an electrical outlet where it is out of the way. Make sure that the Allergen Reducer and the cord do not present tripping hazards.
- Select a central location with adequate air circulation.
- Turn off and unplug Allergen Reducer before moving or servicing it, or if it will not be used for several days.
- Route the electrical cord clear of furniture to prevent damage from pinching the cord.

### DO NOT:

- Do not stand, sit, or place any objects on the Allergen Reducer. It is not designed to support additional weight.



- Do not block air intake and outlet grilles with drapes, curtains, or blinds. This may cause reduced performance.
- Do not use in cooking areas, garage, or areas with grease, oil or chemicals such as solvents or insecticides.
- Do not place on or near heat sources such as stoves, radiators, or heaters.
- To reduce electrical noise and interference, do not place on or near, or plug into the same outlet as TVs, baby monitors, or cordless phones.
- Do not place in direct sunlight as the plastic may discolor after prolonged exposure.

## Using the Allergen Reducer

- Before First Use:** Be sure to remove all packing materials.
- See "Replacing the Filter" for disassembly instructions.

## Replacing the Filter

- Turn off the Allergen Reducer and unplug from outlet.
- To remove intake grille, press on the grille release buttons on each side of the grille and pull outward from the top of the grille.
- Remove the used filter by gripping the sides and pulling outward. Discard the used filter. It cannot be cleaned.
- Remove any packing materials from the new filter and install with the air-flow arrow printed on the filter frame pointing into the appliance.

5. To close the intake grille, position the bottom of the grille on the front of the unit and push on the front of the grille until it snaps into place.
6. Advance the filter replacement indicator **one month** ahead of the current month if the Allergen Reducer is used **continuously**. Advance the indicator up to **four months** ahead if it is used only **occasionally**.
7. Ensure that the Allergen Reducer is in the OFF position.
8. Plug in the Allergen Reducer.
9. Select desired fan speed.

**NOTES:**

- Filter life is determined by use. If the Allergen Reducer is used continuously, it may need to be replaced after one month. If only used occasionally, it may last up to 4 months. The filter life will also depend on the air quality and allergy season.
- Improper filter installation will result in poor air filtration.

## To Order Replacement Filters

The Allergen Reducer is designed to filter the room three times per hour at high speed. Factors such as room shape and ceiling height can affect this rate. It is normal that the air flow will be reduced as the filter becomes clogged. Replace the filter as needed.

Purifier Model	Room Size (sq. ft.)	Filter
04372	110 ft <sup>2</sup> (10.2 m <sup>2</sup> )	04715
04382R	210 ft <sup>2</sup> (19.5 m <sup>2</sup> )	04716
04392	310 ft <sup>2</sup> (28.8 m <sup>2</sup> )	04717

To order replacement filters, call Customer Service:

**U.S. at 1-800-851-8900**  
**Canada at 1-800-267-2826**

## How to Clean

Your Allergen Reducer is designed to provide years of trouble-free service with minimal maintenance. The following instructions will help you maximize the life and efficiency of your Allergen Reducer.



### **!WARNING**

To reduce risk of electric shock:

- Always unplug before cleaning.
- Do not immerse in water or other liquid.

1. Unplug the unit before cleaning.
2. Wipe the exterior housing with a clean, dry cloth only.
3. To clean the grille, wipe with a damp cloth or use a vacuum cleaner to remove lint or debris.
4. Do not use detergents, solvents, or spray cleaners. No part of the Allergen Reducer should be placed in a dishwasher.

# Troubleshooting Guide

The following section provides the solutions to many common problems and questions. If your Allergen Reducer is not working correctly, review these solutions first. If your problem is still not solved after reviewing this guide, call our toll-free customer service number, listed on the front cover of this manual, for assistance.

PROBLEM	THINGS TO CHECK
Allergen Reducer will not turn on.	<ul style="list-style-type: none"> <li>• Is the Allergen Reducer plugged into a powered outlet? Check the outlet by plugging in a lamp.</li> <li>• Is the fan speed switch turned on?</li> </ul>
Reduced airflow or poor filtering.	<ul style="list-style-type: none"> <li>• The intake or outlet grille may be blocked. Make sure nothing is in front of or on top of the Allergen Reducer.</li> <li>• The filter may be clogged. Check the filter and replace if necessary.</li> <li>• The filter may be installed incorrectly. Make sure the air flow arrow is pointing into the appliance.</li> </ul>

## Customer Service

If you have a question about your Allergen Reducer, call our toll-free customer service number. Before calling, please note the model, type, and series numbers and fill in that information below. These numbers can be found on the back of the unit. This information will help us answer your question much more quickly.

**MODEL:** \_\_\_\_\_ **TYPE:** \_\_\_\_\_ **SERIES:** \_\_\_\_\_

### LIMITED WARRANTY

This product is warranted to be free from defects in material and workmanship for a period of one (1) year from the date of original purchase, except as noted below. During this period, we will repair or replace this product, at our option, at no cost. THE FOREGOING WARRANTY IS IN LIEU OF ANY OTHER WARRANTY, WHETHER EXPRESS OR IMPLIED, WRITTEN OR ORAL, INCLUDING ANY WARRANTY OF MERCHANTABILITY OR FITNESS FOR A PARTICULAR PURPOSE. ANY LIABILITY IS EXPRESSLY LIMITED TO AN AMOUNT EQUAL TO THE PURCHASE PRICE PAID, AND ALL CLAIMS FOR SPECIAL, INCIDENTAL AND CONSEQUENTIAL DAMAGES ARE HEREBY EXCLUDED. There is no warranty with respect to the following, which may be supplied with this product: the filter. This warranty extends only to the original consumer purchaser and does not cover a defect resulting from abuse, misuse, neglect, use for commercial purposes, or any use not in conformity with the printed directions. This warranty gives you specific legal rights, and you may also have other legal rights which vary from state to state, or province to province. Some states or provinces do not allow limitations on implied warranties or special, incidental or consequential damages, so the foregoing limitations may not apply to you. If you have a claim under this warranty, DO NOT RETURN THE APPLIANCE TO THE STORE! Please call our CUSTOMER SERVICE NUMBER. (For faster service please have model, series, and type numbers ready for operator to assist you.)

### CUSTOMER SERVICE NUMBERS

In the U.S. 1-800-851-8900

In Canada 1-800-267-2826

[trueair.com](http://trueair.com)

**KEEP THESE NUMBERS FOR FUTURE REFERENCE!**

## PRÉCAUTIONS IMPORTANTES

### LIRE ET CONSERVER CES INSTRUCTIONS.

Pour réduire le risque d'incendie, de choc électrique, de blessure ou de dommage matériel, suivre les instructions suivantes attentivement. Lors de l'utilisation d'appareils électroménagers, des précautions préliminaires de sécurité doivent être observées, y compris ce qui suit :

1. Lire toutes les instructions avant d'utiliser cet appareil. Garder ces instructions pour référence.
2. Ne pas immerger ce produit dans l'eau ni l'asperger d'eau. Un court-circuit risque de causer un choc ou un incendie.
3. Ne pas toucher à la fiche de branchement avec des mains mouillées; un choc électrique risque de se produire et peut causer une blessure ou la mort.
4. Ne jamais tenter de démonter ou de modifier le produit d'une manière qui ne soit pas mentionnée dans ce manuel. Un choc, un incendie ou une blessure peut en résulter. Communiquer avec Hamilton Beach au 1-800-267-2826 pour de l'aide.
5. Ne pas faire fonctionner ce produit dans un local en présence de graisses, la cuisine par exemple. Ce produit n'est pas conçu pour filtrer l'huile ou la graisse de l'air.
6. Ne pas faire fonctionner ce produit près d'une flamme nue (chandelle, foyer, dessus de la cuisinière, etc.). Il risque de s'enflammer et de causer des blessures ou dommages matériels.
7. Ne pas faire fonctionner ce produit dans un garage ou un autre endroit en présence d'huile, ou de produits chimiques tels que les solvants ou les insecticides.
8. Débrancher toujours le cordon d'alimentation de la prise lorsque le réducteur d'allergènes n'est pas utilisé, avant le nettoyage, le remplacement de pièces ou avant de le déménager à un autre endroit.
9. N'introduire aucun corps étranger dans le produit pour quelque raison que ce soit. Des blessures ou dommages matériels peuvent se produire.
10. Ne pas utiliser ce produit à l'extérieur. Il est conçu pour utilisation à l'intérieur seulement.
11. **AVERTISSEMENT** : Pour réduire le risque d'incendie ou de choc électrique, ne pas utiliser ce réducteur d'allergènes avec un dispositif de contrôle de vitesse transistorisé.
12. Ne pas utiliser le réducteur d'allergènes TrueAir™ dans les endroits non chauffés tels qu'un garage ou porche.

## CONSERVEZ CES INSTRUCTIONS!

### Autres renseignements de sécurité aux consommateurs

#### Cet appareil est destiné à un usage domestique uniquement.

Cet appareil est muni d'une fiche polarisée. Ce type de fiche présente une broche plus large que l'autre. La fiche peut être introduite dans une prise dans un sens seulement. Il s'agit d'une caractéristique de sécurité visant à réduire le risque de choc électrique. Si la fiche ne peut pas être insérée dans la prise, la tourner dans l'autre sens. Si elle ne peut toujours pas être insérée dans la prise, contacter un électricien pour qu'il remplace la prise défectueuse. Ne pas essayer de contourner l'objectif de sécurité de la fiche polarisée en la modifiant de quelque manière que ce soit.

Si un cordon plus long est nécessaire, utiliser une rallonge appropriée. Le calibrage de la rallonge doit être le même que celui du réducteur d'allergènes ou supérieur. Lorsqu'on utilise une rallonge, s'assurer qu'elle ne traverse pas la zone de travail, que des enfants ne puissent pas tirer dessus par inadvertance et qu'on ne puisse pas trébucher dessus. Acheminer le cordon d'alimentation ou la rallonge à l'écart des meubles pour éviter de coincer le cordon ou la rallonge et de l'endommager.

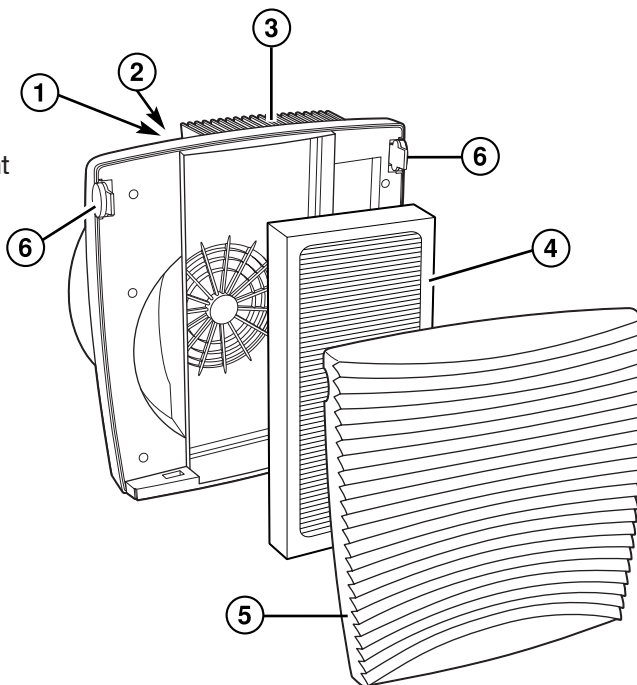
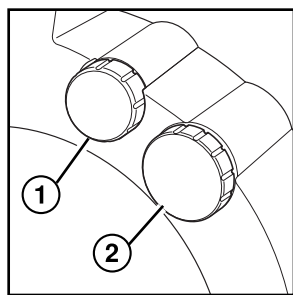
## Renseignements de sécurité aux consommateurs (suite)

- Ne pas immerger dans l'eau.
- Ne pas installer l'appareil là où il peut être éclaboussé par de l'eau ou près d'une fenêtre ouverte.
- N'introduire aucun corps étranger dans l'appareil.
- Ne pas utiliser le réducteur d'allergènes avec une prise adaptée ou non réglementaire.
- Ne pas obstruer les événements. Ne pas utiliser près des rideaux ou des meubles.
- L'appareil ne convient pas aux endroits dangereux, par exemple en présence de vapeurs inflammables ou volatiles.
- Dire aux enfants de ne jamais manipuler l'appareil.
- Utiliser uniquement sur une prise de courant qui fonctionne convenablement.
- Ce produit n'est pas un jouet. Seuls les adultes peuvent l'utiliser.
- Ne pas utiliser près des espaces de cuisson. Ce réducteur d'allergènes n'est pas destiné à servir de ventilateur d'échappement pour la fumée et la graisse qui proviennent de la cuisson.

## Pièces et caractéristiques

**REMARQUE :** L'apparence du modèle illustré ci-dessous peut différer légèrement de celle de votre appareil.

1. Commande de vitesse du ventilateur (à l'arrière de l'appareil)
2. Indicateur de remplacement du filtre (à l'arrière de l'appareil)
3. Grille de sortie d'air
4. Filtre
5. Grille d'entrée d'air
6. Boutons de dégagement de la grille





# Assemblage et utilisation

**IMPORTANT :** Votre réducteur d'allergènes est conçu pour une utilisation et un entretien faciles. S'assurer que le filtre est bien installé avant l'utilisation.

	<p style="text-align: center;"><b>⚠ AVERTISSEMENT</b></p> <p><b>Pour réduire le risque de choc électrique :</b></p> <ul style="list-style-type: none"> <li>• Ne jamais brancher les mains mouillées.</li> <li>• Toujours débrancher le avant de le déplacer ou d'en faire l'entretien.</li> </ul>
---	---

## À propos de votre réducteur d'allergènes

**Comment le réducteur d'allergènes filtre l'air :**

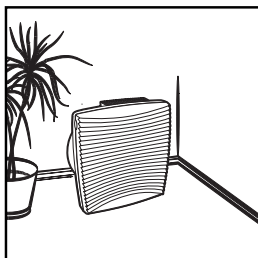
1. Un ventilateur attire l'air à travers la grille d'entrée d'air à l'avant du réducteur d'allergènes. L'air passe ensuite à travers le filtre qui piège les grosses particules allergènes.
2. L'air filtré est ensuite éjecté à travers la grille de sortie sur le dessus de l'appareil.

## Choix du bon endroit d'installation

Pour prévenir le risque de blessures ou l'endommagement du réducteur d'allergènes et procurer la meilleure performance possible de votre réducteur d'allergènes, suivre les conseils de positionnement ci-dessous :

### À FAIRE :

- Placer le réducteur d'allergènes sur une surface plane et stable.
- Choisir un emplacement central bénéficiant d'une circulation d'air adéquate.
- Éteindre et débrancher le réducteur d'allergènes avant de le déplacer ou d'en faire l'entretien, ou s'il ne sera pas utilisé pendant plusieurs jours.
- Acheminer le cordon d'alimentation à l'écart des meubles pour éviter de coincer le cordon et de l'endommager.



- Placer le réducteur d'allergènes près d'une prise où il ne constitue pas une obstruction. Veiller à ce que le réducteur d'allergènes et le cordon ne présentent pas de risque de trébuchement.

## Choix du bon endroit d'installation (suite)

### À ÉVITER :

- Ne pas monter, s'asseoir ou placer des objets sur le réducteur d'allergènes. Il n'est pas conçu pour supporter un poids additionnel.
- Ne pas obstruer l'entrée d'air et les grilles de sortie avec des tentures, rideaux ou des stores. Ceci risque de réduire la performance.



- Ne pas utiliser dans la zone de cuisson, un garage ou un endroit où il y a de la graisse, de l'huile ou des produits chimiques tels que les solvants ou les insecticides.
- Ne pas placer l'appareil sur ou près des sources de chaleurs telles que les cuisinières, radiateurs ou chaufferettes.
- Pour réduire les bruits parasites d'origine électrique et l'interférence, ne pas placer sur ou à proximité de téléviseurs, appareils de surveillance des bébés ou téléphones cellulaires ni le brancher dans la même prise.
- Ne pas placer au soleil; le plastique risque de se décolorer après une exposition prolongée.

## Utilisation du réducteur d'allergènes

1. Avant la première utilisation : s'assurer d'enlever tous les matériaux d'emballage.
2. Voir "Remplacement du filtre" pour les instructions de démontage.

## Remplacement du filtre

1. Éteindre le réducteur d'allergènes et le débrancher de la prise de courant.
2. Pour enlever la grille d'entrée d'air, appuyer sur les boutons de dégagement de la grille de chaque côté de la grille et tirer vers l'extérieur en saisissant le haut de la grille.
3. Enlever le filtre usé en saisissant les côtés et en le retirant vers l'extérieur. Jeter le filtre usé. Il ne peut pas être nettoyé.
4. Enlever tous les matériaux d'emballage du filtre neuf et l'installer avec la flèche d'entrée d'air imprimée sur le cadre du filtre pointant dans l'appareil.
5. Pour fermer la grille, placer la base de la grille en avant de l'appareil et appuyer sur le devant de la grille jusqu'à son enclenchement en place.
6. Avancer l'indicateur de remplacement du filtre de **un mois** d'avance du mois courant si le réducteur d'allergènes est utilisé continuellement. Avancer l'indicateur de **quatre mois** d'avance, si l'appareil est utilisé seulement **occasionnellement**.
7. S'assurer que le réducteur d'allergènes est à la position OFF (fermé).
8. Brancher le réducteur d'allergènes.
9. Choisir la vitesse désirée du ventilateur.

### NOTES :

- La vie du filtre est déterminée par l'utilisation. Si le réducteur d'allergènes est utilisé continuellement, il peut avoir besoin d'être remplacé après un mois. S'il est utilisé seulement occasionnellement, il peut durer jusqu'à 4 mois. La vie du filtre dépendra aussi de la qualité de l'air et de la saison des allergènes.
- Une installation incorrecte du filtre causera une piètre filtration de l'air.

## Commande de filtres de remplacement

Le réducteur d'allergènes est conçu pour filtrer la pièce trois fois par heure à haute vitesse. Les facteurs tels que la forme de la pièce et la hauteur du plafond peuvent affecter ce taux. Il est normal que le débit d'air soit réduit au fur et à mesure que le filtre s'encrasse. Remplacer le filtre au besoin.

Pour commander des filtres de remplacement, téléphoner au Service à la clientèle :

**É.-U. : 1-800-851-8900**

**Canada : 1-800-267-2826**

Numéro de modèle	Superficie de la pièce (pieds carrés)	Filtre
04372	110 pi <sup>2</sup> (10,2 m <sup>2</sup> )	04715
04382R	210 pi <sup>2</sup> (19,5 m <sup>2</sup> )	04716
04392	310 pi <sup>2</sup> (28,8 m <sup>2</sup> )	04717

## Nettoyage

Le réducteur d'allergènes est conçu pour procurer des années de service sans problème avec un minimum d'entretien. Les instructions suivantes vous aideront à maximiser la vie et l'efficacité de votre réducteur d'allergènes.



### ⚠ AVERTISSEMENT

Pour réduire le risque de choc électrique :

- Toujours débrancher l'appareil avant le nettoyage.
- Ne pas immerger dans l'eau ou autre liquide.

1. Débrancher l'appareil avant le nettoyage.
2. Essuyer l'extérieur du boîtier avec un chiffon propre et sec seulement.
3. Pour nettoyer la grille, l'essuyer avec un chiffon humide ou utiliser un aspirateur pour enlever la charpie ou les débris.
4. Ne pas utiliser de détergents, solvants ou produits de nettoyage en aérosol. Aucune partie du filtre ne doit être placée dans un lave-vaisselle.

## Dépannage

La section suivante procure des solutions pour de nombreux problèmes et questions courants. Si le réducteur d'allergènes ne fonctionne pas correctement, examiner d'abord ces solutions. Si le problème n'est pas résolu après avoir pris connaissance de ce guide, composer notre numéro d'appel sans frais du service à la clientèle mentionné sur la couverture de ce manuel, pour obtenir de l'aide.

PROBLÈME	DÉTAILS À VÉRIFIER
Le réducteur d'allergènes ne se met pas en marche.	<ul style="list-style-type: none"> <li>• Le réducteur d'allergènes est-il branché sur une prise alimentée? Vérifier la prise en y branchant une lampe.</li> <li>• Le sélecteur de vitesse du ventilateur est-il activé?</li> </ul>
Débit d'air réduit ou mauvaise filtration.	<ul style="list-style-type: none"> <li>• L'entrée d'air ou la grille de sortie est peut-être obstruée. S'assurer qu'il n'y a rien devant ou sur le dessus du réducteur d'allergènes.</li> <li>• Le filtre est peut-être obstrué. Vérifier le filtre et le remplacer au besoin.</li> <li>• Le filtre peut ne pas avoir été installé correctement. S'assurer que la flèche de débit d'air pointe en direction de l'appareil.</li> </ul>

## *Service à la clientèle*

Si vous avez une question au sujet du réducteur d'allergènes, composer notre numéro sans frais de service à la clientèle. Avant de faire un appel, veuillez inscrire les numéros de modèle, de type et de série ci-dessous. Ces numéros se trouvent à l'arrière du réducteur d'allergènes. Ces renseignements nous aideront à répondre beaucoup plus vite à toute question.

**MODÈLE :** \_\_\_\_\_ **TYPE :** \_\_\_\_\_ **SÉRIE :** \_\_\_\_\_

### **GARANTIE LIMITÉE**

Ce produit est garanti exempt de vices de matériau et de fabrication pendant une période d'un (1) an à partir de la date de l'achat original, excepté ce qui est noté ci-dessous. Au cours de cette période, nous réparerons ou remplacerons ce produit sans frais, à notre discrétion. LA GARANTIE CI-DESSUS REMPLACE TOUTE AUTRE GARANTIE EXPRESSE OU IMPLICITE, ÉCRITE OU ORALE, Y COMPRIS TOUTE GARANTIE DE QUALITÉ MARCHANDE OU DE CONFORMITÉ À UNE FIN PARTICULIÈRE. TOUTE RESPONSABILITÉ EST EXPRESSÉMENT LIMITÉE À UN MONTANT ÉGAL AU PRIX D'ACHAT PAYÉ ET TOUTES LES RÉCLAMATIONS POUR DOMMAGES SPÉCIAUX ET INDIRECTS SONT PAR LES PRÉSENTES EXCLUES.

La garantie ne s'applique pas aux accessoires suivants qui pourraient être vendus avec ce produit : le filtre. Cette garantie ne s'applique qu'à l'acheteur d'origine et ne couvre pas un vice causé par l'abus, le mésusage, la négligence, l'usage à des fins commerciales ou tout autre usage non prescrit dans le mode d'emploi. Cette garantie vous confère des droits juridiques spécifiques et vous pouvez aussi jouir d'autres droits juridiques qui peuvent varier d'un État à un autre ou d'une province à une autre. Certains États ou provinces ne permettent pas les limitations sur les garanties implicites ou les dommages spéciaux ou indirects de telle sorte que les limitations ci-dessus ne s'appliquent peut-être pas dans votre cas.

Si vous désirez procéder à une réclamation en vertu de cette garantie, NE RETOURNEZ PAS L'APPAREIL AU MAGASIN! Veuillez téléphoner au NUMÉRO DU SERVICE À LA CLIENTÈLE. (Pour un service plus rapide, ayez à portée de la main les numéros de série et de modèle et de type de votre appareil lorsque vous communiquez avec un représentant.)

### **NUMÉROS DU SERVICE À LA CLIENTÈLE**

Aux États-Unis 1-800-851-8900

Au Canada 1-800-267-2826

Adresse du site Web : [www.trueair.com](http://www.trueair.com)

**CONSERVEZ CES NUMÉROS POUR RÉFÉRENCE ULTÉRIEURE!**

## SALVAGUARDIAS IMPORTANTES

### LEA Y GUARDE ESTAS INSTRUCCIONES.

Para prevenir el riesgo de incendio, choque eléctrico, heridas personales o daños a la propiedad, siga con cuidado estas instrucciones. Cuando use aparatos eléctricos, se deben seguir todas las precauciones de seguridad que incluyen lo siguiente:

1. Lea todas las instrucciones antes de usar este aparato. Guarde estas instrucciones como referencia.
2. Verifique que el voltaje de su instalación corresponda con el del producto.
3. Si el cable de suministro de energía está dañado, debe ser reemplazado por el fabricante, su agente de servicio u otra persona similarmente calificada para evitar un peligro.
4. No sumerja este producto en agua ni lo salpique con agua. Un corto circuito puede resultar en choque eléctrico o incendio.
5. No manipule el enchufe con las manos húmedas; puede ocurrir un choque eléctrico, lo que resultará en heridas o muerte.
6. Nunca intente desensamblar ni alterar el producto de alguna manera diferente a la indicada en este manual. Puede ocurrir un choque eléctrico, incendio o heridas corporales. Póngase en contacto con Hamilton Beach en el número 01-800-71-16-100 para obtener asistencia.
7. No ponga a funcionar este producto en un ambiente grasoso, como puede ser la cocina. Este producto no ha sido diseñado para filtrar aceite ni grasa del aire.
8. No ponga a funcionar este producto cerca de una llama abierta (vela, chimenea, estufa, etc.). Puede incendiarse, lo que podría resultar en heridas corporales o daños a la propiedad.
9. No ponga a funcionar este producto en un garage u otra área que tenga aceites o productos químicos tales como solventes o insecticidas.
10. Siempre desenchufe el cable de energía del tomacorriente cuando no esté usando el reductor de alérgenos, antes de la limpieza, de reemplazar las piezas o antes de moverlo a otro lugar.
11. No inserte objetos extraños en el producto por ningún motivo. Pueden ocurrir heridas corporales o daños a la propiedad.
12. No use este producto a la intemperie. Se ha diseñado para ser usado solamente en interiores.
13. **ADVERTENCIA:** Para reducir el riesgo de incendio o choque eléctrico, no use este reductor de alérgenos con ningún dispositivo para el control de la velocidad en estado sólido.
14. No use el reductor de alérgenos TrueAir™ en áreas sin calefacción, tales como un garage o una terraza.

## GUARDE ESTAS INSTRUCCIONES

### Información adicional para la seguridad del consumidor

#### Este aparato ha sido diseñado solamente para uso doméstico

Este aparato podrá estar equipado con un enchufe polarizado. Este tipo de enchufe tiene una clavija más ancha que la otra. El enchufe encajará en un tomacorriente de una sola manera. Ésta es una propiedad de seguridad destinada a reducir el riesgo de choque eléctrico. Si no puede introducir el enchufe en el tomacorriente, trate de invertir el enchufe. Si aún no encaja, comuníquese con un electricista competente para cambiar el tomacorriente obsoleto. No trate de hacer caso omiso del propósito de seguridad del enchufe polarizado, modificándolo de alguna manera.

Si se necesita un cable más largo, se puede usar un cable eléctrico de extensión aprobado. La clasificación nominal eléctrica del cable de extensión deberá ser igual o mayor que la del reductor de alérgenos. Debe tenerse cuidado para arreglar el cable de extensión de manera que no cuelgue sobre el borde de la mesa o mostrador, donde pueda ser jalado por los niños o donde alguien pudiese tropezarse con él accidentalmente. Dirija el cable eléctrico o de extensión lejos de los muebles para prevenir daños ocasionados por pellizcos al cable.

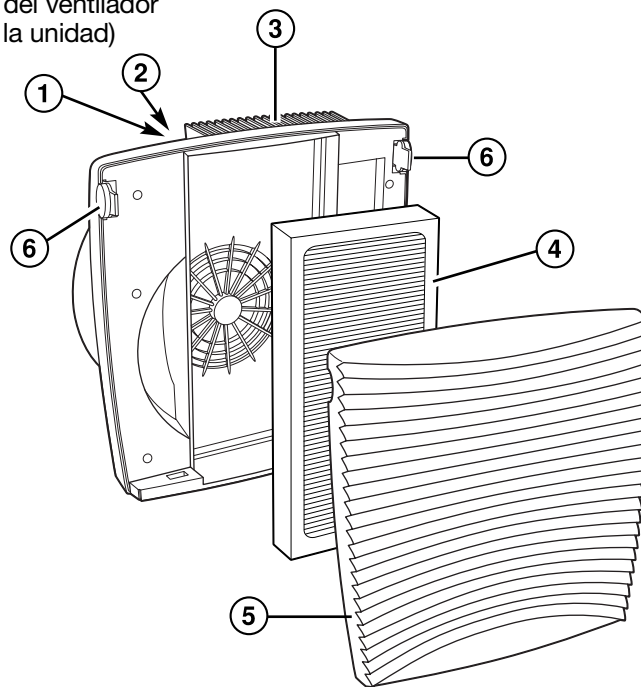
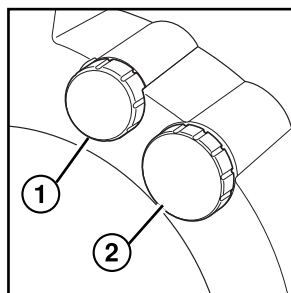
## Información para la seguridad del consumidor (cont.)

- No lo sumerja en agua.
- No instale la unidad donde se salpique de agua o cerca de una ventana abierta.
- No coloque objetos extraños dentro de la unidad.
- No use el reductor de alérgenos con un tomacorriente hecho de encargo o que no sea estándar.
- No obstruya los orificios de ventilación. Manténgalos alejados de las cortinas y los muebles.
- No es apropiado para ser usado en lugares peligrosos, tales como en presencia de vapores inflamables o volátiles.
- Ordene a los niños a que nunca se entrometan con la unidad.
- Use solamente con un tomacorriente eléctrico que funcione de manera apropiada.
- Este producto no es un juguete. Es solamente para ser usado por adultos.
- No lo use cerca de las áreas de cocción. Este reductor de alérgenos no ha sido diseñado para ser usado como un extractor de aire para quitar el humo y la grasa resultantes de la cocción.

## Piezas y características

**NOTA:** La apariencia del modelo que se muestra puede diferir ligeramente del de su unidad.

1. Interruptor de velocidad del ventilador (en la parte posterior de la unidad)
2. Indicador de reemplazo del filtro (en la parte posterior de la unidad)
3. Rejilla de salida
4. Filtro
5. Rejilla de entrada
6. Botóns de liberación de la rejilla



**Modelo:**  
04372  
04382R  
04392

**Tipo:**  
AP09  
AP12  
AP14

**Características Eléctricas:**  
120V~ 60 Hz 0,2 A  
120V~ 60 Hz 0,5 A  
120V~ 60 Hz 0,8 A

## Cómo ensamblar y usar

**IMPORTANTE:** Su reductor de alérgenos TrueAir™ ha sido diseñado para un uso y mantenimiento fáciles. Asegúrese de que el filtro esté instalado debidamente antes de usarlo.



### ⚠ ADVERTENCIA

**Para reducir el riesgo de choque eléctrico:**

- Nunca enchufe mientras tenga las manos húmedas.
- Siempre desenchufe antes de mover la unidad o de darle servicio.

## Acerca de su reductor de alérgenos

### Cómo filtra el aire el reductor de alérgenos:

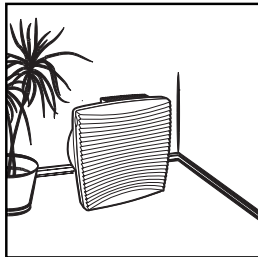
1. Un ventilador dirige el aire a través de la rejilla de entrada en la parte frontal del reductor de alérgenos. Luego pasa a través del filtro, el cual atrapa las partículas alérgenas grandes.
2. El aire filtrado se libera a través de la rejilla de salida en la parte superior de la unidad.

### Cómo seleccionar la ubicación adecuada

Para prevenir el riesgo de lesiones personales o daños al reductor de alérgenos, así como también proporcionar el mejor funcionamiento de su reductor de alérgenos, siga las instrucciones para su ubicación que se indican a continuación:

#### Sí:

- Coloque el reductor de alérgenos en una superficie plana y estable.



- Coloque el reductor de alérgenos cerca de un tomacorriente eléctrico que esté fuera del camino. Asegúrese de que el reductor de alérgenos y el cable no presentan riesgos de tropezarse.
- Seleccione una ubicación central con una adecuada circulación de aire.
- Apague y desenchufe el reductor de alérgenos antes de moverlo o de darle servicio, o si no va a usarse por varios días.
- Dirija el cable eléctrico lejos de los muebles para prevenir daños ocasionados por pellizcos al cable.

#### NO:

- No se pare, ni se siente ni coloque ningún objeto sobre el reductor de alérgenos. No ha sido diseñado para soportar peso adicional.



- No bloquee la entrada de aire ni las rejillas de salida con cortinas ni persianas. Esto puede causar un funcionamiento reducido.
- No lo use en áreas de cocción, el garage ni áreas con grasa, aceite o productos químicos tales como solventes o insecticidas.
- No lo coloque sobre o cerca de fuentes de calor tales como cocinas, radiadores o calentadores.
- Para reducir el ruido y la interferencia ocasionados por la electricidad, no lo coloque sobre o cerca de televisores, monitores para bebés o teléfonos inalámbricos, ni lo enchufe en el mismo tomacorriente que éstos.
- No lo coloque en la luz directa del sol, ya que el plástico puede decolorarse después de estar expuesto por un período prolongado.



## Cómo usar el reductor de alérgenos

1. **Antes del primer uso:** Asegúrese de quitar todos los materiales de empaque.
2. Vea “Cómo reemplazar el filtro” para las instrucciones de desensamblaje.

## Cómo reemplazar el filtro

1. Apague el reductor de alérgenos y desenchúfelo del tomacorriente.
  2. Para quitar la rejilla de entrada, presione los botones para liberar la rejilla a cada lado de la misma y jale hacia afuera desde la parte superior de la rejilla.
  3. Quite el filtro usado agarrando los lados y jalando hacia afuera. Descarte el filtro usado, ya que no puede limpiarse.
  4. Quite todos los materiales de empaque del nuevo filtro e instálelo con la flecha de circulación de aire impresa sobre el marco del filtro apuntando hacia el aparato.
  5. Para cerrar la rejilla de entrada, coloque la parte inferior de la rejilla sobre el frente de la unidad y empuje sobre el frente de la rejilla hasta que encaje en su lugar.
  6. Si el reductor de alérgenos se usa **continuamente**, coloque el indicador de reemplazo del filtro **un mes** más tarde del mes actual. Si se usa sólo **ocasionalmente**, coloque el indicador hasta **cuatro meses** más tarde del mes actual.
  7. Asegúrese de que el reductor de alérgenos esté en la posición OFF/O (Apagado).
  8. Enchufe el reductor de alérgenos.
  9. Seleccione la velocidad del ventilador deseada.
- NOTAS:**
- La vida útil del filtro está determinada por el uso. Si se usa continuamente el reductor de alérgenos, es posible que deba ser reemplazado después de un mes. Si se usa sólo ocasionalmente, puede durar hasta 4 meses. La vida útil del filtro también dependerá de la calidad del aire y época de alergias.
  - La instalación inadecuada del filtro puede resultar en una filtración insuficiente del aire.

## Cómo pedir filtros de repuesto

El reductor de alérgenos ha sido diseñado para filtrar la habitación tres veces por hora a alta velocidad. Este ritmo puede verse afectado por factores tales como la forma de la habitación y la altura del techo. Es normal que se reduzca el flujo de aire a medida que el filtro se obstruye. Reemplace el filtro según sea necesario.

Para pedir filtros de repuesto, llame a Servicio al cliente:

**En USA: 1-800-851-8900**

**En Canada: 1-800-267-2826**

**En México: 01-800-71-16-100**

Modelo de purificador	Tamaño de la habitación	Filtros
04372	10.2 m <sup>2</sup> (110 pies <sup>2</sup> )	04715
04382R	19.5 m <sup>2</sup> (210 pies <sup>2</sup> )	04716
04392	28.8 m <sup>2</sup> (310 pies <sup>2</sup> )	04717

## Limpieza

Su reductor de alérgenos ha sido diseñado para proporcionarle años de servicio sin problemas con el mínimo mantenimiento. Las siguientes instrucciones lo ayudarán a usar al máximo la vida útil y eficacia de su reductor de alérgenos.



### ⚠ ADVERTENCIA

**Para reducir el riesgo de choque eléctrico:**

- Siempre desenchúfelo antes de la limpieza.
- No lo sumerja en agua ni en ningún otro líquido.

1. Desenchufe la unidad antes de la limpieza.
2. Limpie la caja protectora exterior solamente con un paño limpio y seco.
3. Para limpiar la rejilla, frótela con un paño húmedo o use una aspiradora para quitar el polvo o los desechos.
4. No use detergentes, solventes ni limpiadores en aerosol. No debe colocarse ninguna pieza del reductor de alérgenos en el lavavajillas.

## Guía de solución de problemas

La siguiente sección le provee las soluciones a varios problemas y preguntas comunes. Si su reductor de alérgenos no funciona correctamente, primero revise estas instrucciones. Si después de haber revisado esta guía el problema no se ha resuelto, llame a nuestro número gratis de asistencia al cliente, que se encuentra en la portada de este manual, para obtener asistencia.

PROBLEMA	COSAS QUE SE DEBEN VERIFICAR
El reductor de alérgenos no se enciende.	<ul style="list-style-type: none"> <li>• ¿Ha enchufado el reductor de alérgenos en un tomacorriente que funcione? Verifique si el tomacorriente funciona enchufando una lámpara.</li> <li>• ¿Está encendido el interruptor de velocidad del ventilador?</li> </ul>
Flujo de aire reducido o filtrado insuficiente.	<ul style="list-style-type: none"> <li>• Es posible que la rejilla de entrada o de salida esté bloqueada. Asegúrese de que nada esté frente o sobre el reductor de alérgenos.</li> <li>• Es posible que el filtro esté obstruido. Verifique el filtro y reemplácelo si fuera necesario.</li> <li>• Es posible que el filtro se haya instalado de modo incorrecto. Asegúrese de que la flecha del flujo de aire esté apuntando hacia el aparato.</li> </ul>

**Hamilton Beach****Proctor Silex**

Grupo HB PS, S.A. de C.V.  
 Monte Elbruz No. 124 Int. 601  
 Col. Palmitas Polanco  
 México, D.F. C.P. 11560  
 Tel. 52 82 31 05 y 52 82 31 06  
 Fax. 52 82 3167

**PÓLIZA DE GARANTÍA**

PRODUCTO:	MARCA:	Hamilton Beach: <input type="checkbox"/> Proctor-Silex: <input type="checkbox"/>	MODELO:
<p>Hamilton Beach/Proctor-Silex cuenta con una Red de Centros de Servicio Autorizada, por favor consulte en la lista anexa el nombre y dirección de los establecimientos en la República Mexicana en donde usted podrá hacer efectiva la garantía, obtener partes, componentes, consumibles y accesorios; así como también obtener servicio para productos fuera de garantía.          Para mayor información llame sin costo:  <b>Centro de Atención al consumidor: 01 800 71 16 100</b></p>			
<p>Grupo HB PS, S.A. de C.V. le otorga a partir de la fecha de compra:  <b>GARANTÍA DE 1 AÑO.</b></p>			
<b>COBERTURA</b>			
<ul style="list-style-type: none"> <li>• Esta garantía ampara, todas las piezas y componentes del producto que resulten con defecto de fabricación incluyendo la mano de obra.</li> <li>• Grupo HB PS, S.A. de C.V. se obliga a reemplazar, reparar o reponer, cualquier pieza o componente defectuoso; proporcionar la mano de obra necesaria para su diagnóstico y reparación, todo lo anterior sin costo adicional para el consumidor.</li> <li>• Esta garantía incluye los gastos de transportación del producto que deriven de su cumplimiento dentro de su red de servicio.</li> </ul>			
<b>LIMITACIONES</b>			
<ul style="list-style-type: none"> <li>• Esta garantía no ampara el reemplazo de piezas deterioradas por uso o por desgaste normal, como son: cuchillas, vasos, jarras, filtros, etc.</li> <li>• Grupo HB PS, S.A. de C.V. no se hace responsable por los accidentes producidos a consecuencia de una instalación eléctrica defectuosa, ausencia de toma de tierra, clavija de enchufe en mal estado, etc.</li> </ul>			
<b>EXCEPCIONES</b>			
<p>Esta garantía no será efectiva en los siguientes casos:</p> <ol style="list-style-type: none"> <li>a) Cuando el producto se hubiese utilizado en condiciones distintas a las normales. (Uso industrial, semi-industrial o comercial.)</li> <li>b) Cuando el producto no hubiese sido operado de acuerdo con el instructivo de uso.</li> <li>c) Cuando el producto hubiese sido alterado o reparado por personas no autorizadas por Grupo HB PS, S.A. de C.V. el fabricante nacional, importador o comercializador responsable respectivo.</li> </ol> <p>El consumidor puede solicitar que se haga efectiva la garantía ante la propia casa comercial donde adquirió su producto, siempre y cuando Grupo HB PS, S.A. de C.V. no cuente con talleres de servicio.</p>			
<b>PROCEDIMIENTO PARA HACER EFECTIVA LA GARANTÍA</b>			
<ul style="list-style-type: none"> <li>• Para hacer efectiva la garantía no deben exigirse mayores requisitos que la presentación del producto y la póliza correspondiente, debidamente sellada por el establecimiento que lo vendió.</li> <li>• Para hacer efectiva la garantía, lleve su aparato al Centro de Servicio Autorizado más cercano a su domicilio (consulte la lista anexa).</li> <li>• Si no existe Centro de Servicio Autorizado en su localidad siga las siguientes instrucciones:             <ol style="list-style-type: none"> <li>1. Empaque su producto adecuadamente para que no se dañe durante el traslado.</li> <li>2. Anote claramente sus datos y los del Centro de Servicio al que está enviando el producto.</li> <li>3. No incluya partes sueltas ni accesorios para evitar su pérdida.</li> </ol> </li> <li>• El tiempo de reparación, en ningún caso será mayor de 30 días naturales contados a partir de la fecha de recepción del producto en nuestros Centros de Servicio Autorizados.</li> <li>• En caso de que el producto haya sido reparado o sometido a mantenimiento y el mismo presente deficiencias imputables al autor de la reparación o del mantenimiento dentro de los treinta días naturales posteriores a la entrega del producto al consumidor, éste tendrá derecho a que sea reparado o mantenido de nuevo sin costo alguno. Si el plazo de la garantía es superior a los treinta días naturales, se estará a dicho plazo.</li> <li>• El tiempo que duren las reparaciones efectuadas al amparo de la garantía no es computable dentro del plazo de la misma. Cuando el bien haya sido reparado se iniciará la garantía respecto de las piezas repuestas y continuará con relación al resto. En el caso de reposición del bien deberá renovarse el plazo de la garantía.</li> </ul>			

DÍA ___ MES ___ AÑO ___	Si desea hacer comentarios o sugerencias con respecto a nuestro servicio o tiene alguna queja derivada de la atención recibida en alguno de nuestros Centros de Servicio Autorizados, por favor dirigirse a: <b>GERENCIA INTERNACIONAL DE SERVICIO (DIMALSA)</b> Prof. Av. La Joya s/n. Esq. Av. San Antonio Col. El Infiernillo C.P. 54878 Cuautitlán, Edo de México Tel. (55) 58 99 62 42 • Fax. (55) 58 70 64 42 Centro de Atención al consumidor: 01 800 71 16 100
-------------------------	--

**RED DE CENTROS DE SERVICIO AUTORIZADA  
GRUPO HB PS, S.A. DE C.V.**

**Distrito Federal**

**ELECTRODOMÉSTICOS**  
 Av. Plutarco Elías Calles No. 1499  
 Zacahuitzco MEXICO 09490 D.F.  
 Tel: 01 55 5235 2323  
 Fax: 01 55 5243 1397

**CASA GARCIA**  
 Av. Patriotismo No. 875-B  
 Mixcoac MEXICO 03910 D.F.  
 Tel: 01 55 5563 8723  
 Fax: 01 55 5615 1856

**Nuevo Leon**

**FERNANDO SEPULVEDA REFACCIONES**  
 Ruperto Martínez No. 238 Ote.  
 Centro MONTERREY, 64000 N.L.  
 Tel: 01 81 8343 6700  
 Fax: 01 81 8344 0486

**Jalisco**

**REF. ECONÓMICAS DE OCCIDENTE, S.A. DE C.V.**  
 Garibaldi No. 1450  
 Ladrón de Guevara  
 GUADALAJARA 44660 Jal.  
 Tel: 01 33 3825 3480  
 Fax: 01 33 3826 1914

**Chihuahua**

**DISTRIBUIDORA TURMIX**  
 Av. Paseo Triunfo de la Rep. No. 5289 Local 2 A.  
 Int. Hipermart  
 Alamos de San Lorenzo  
 CD. JUAREZ 32340 Chih.  
 Tel: 01 656 617 8030  
 Fax: 01 656 617 8030

**HAMILTON BEACH ♦ PROCTOR-SILEX, INC.**

263 Yadkin Road  
 Southern Pines, North Carolina 28387

**PROCTOR-SILEX CANADA, INC.**

Picton, Ontario K0K 2T0