



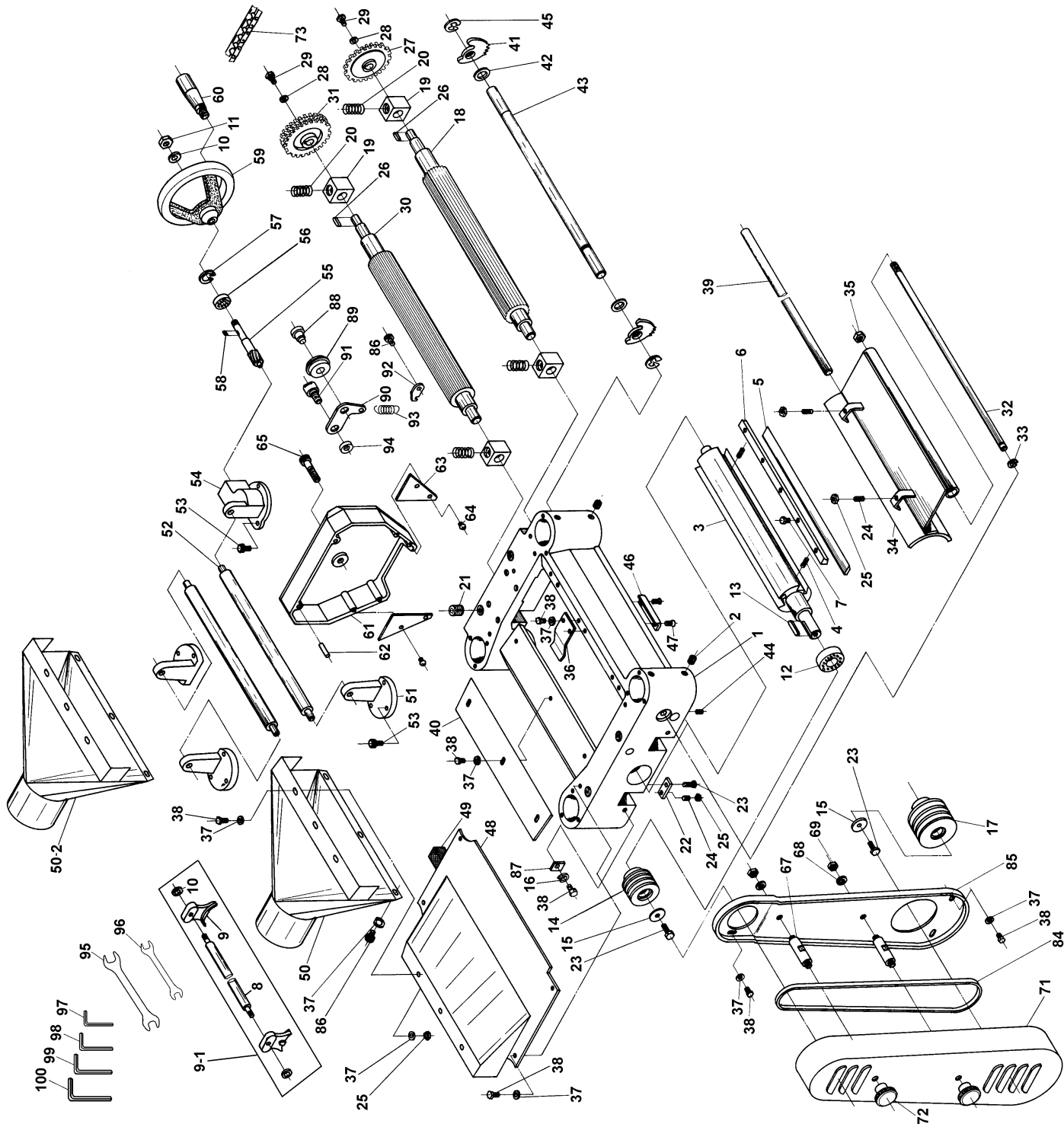
15" Planer Raboteuse 15"



Revised/Revisé 08/2008

Spindle Seat Diagram / Diagramme du Siège de L'Arbre

CT-381





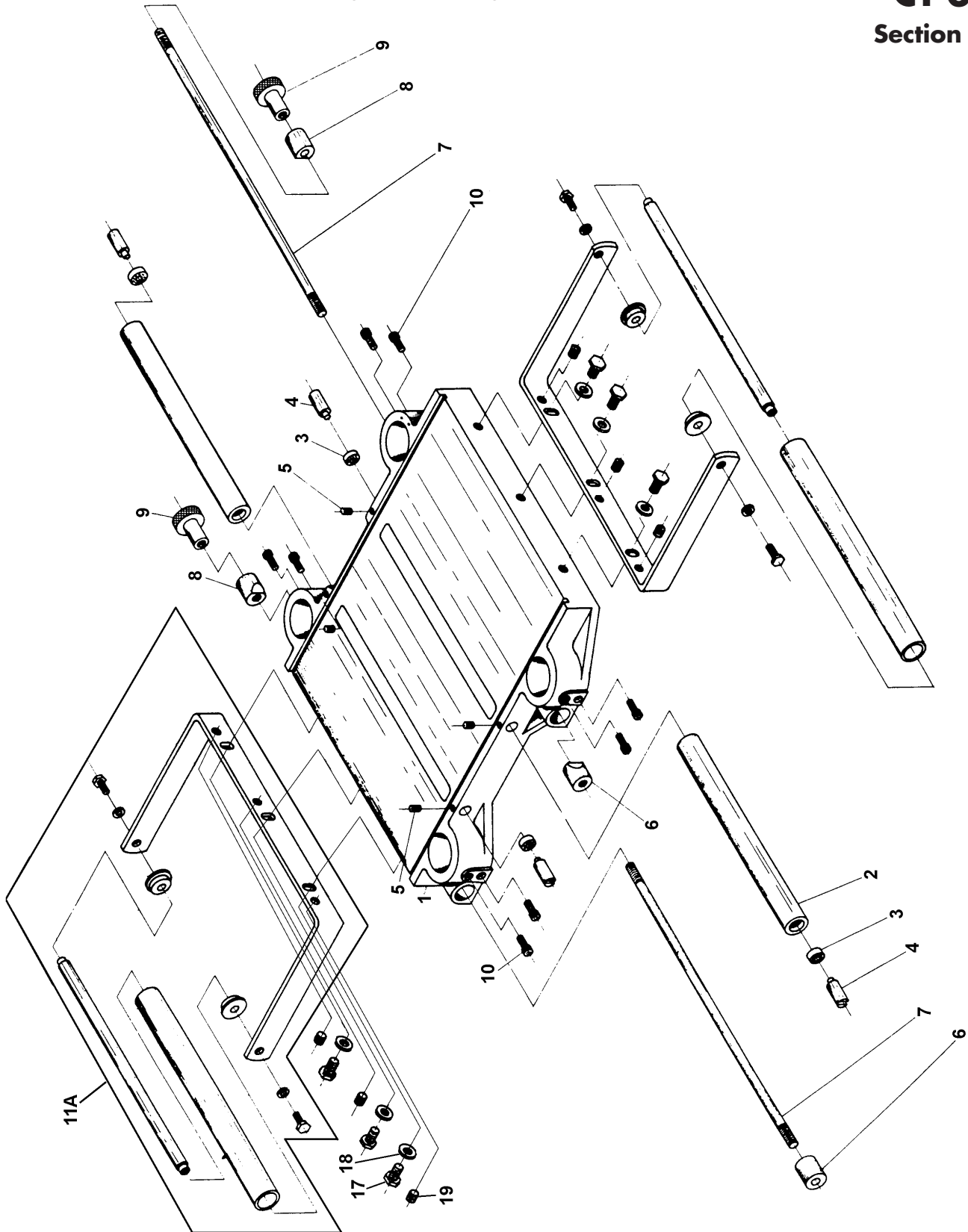
15" Planer Raboteuse 15"



Revised/Revisé 08/2008

Table Diagram / Diagramme de la Table

CT-381
Section 200





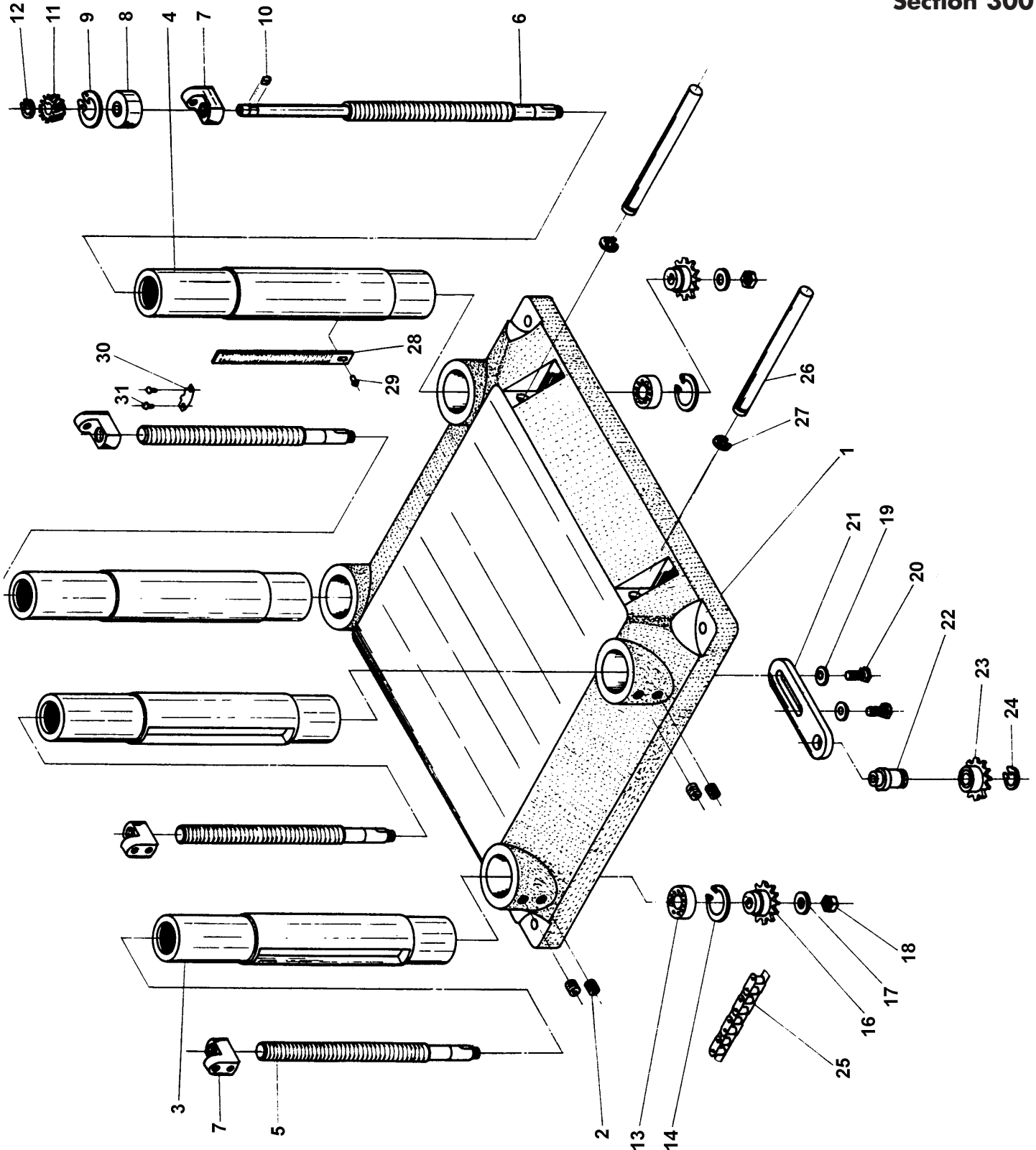
15" Planer Raboteuse 15"



Revised/Revisé 08/2008

Column Diagram / Diagramme de la Colonne

CT-381
Section 300





15" Planer Raboteuse 15"

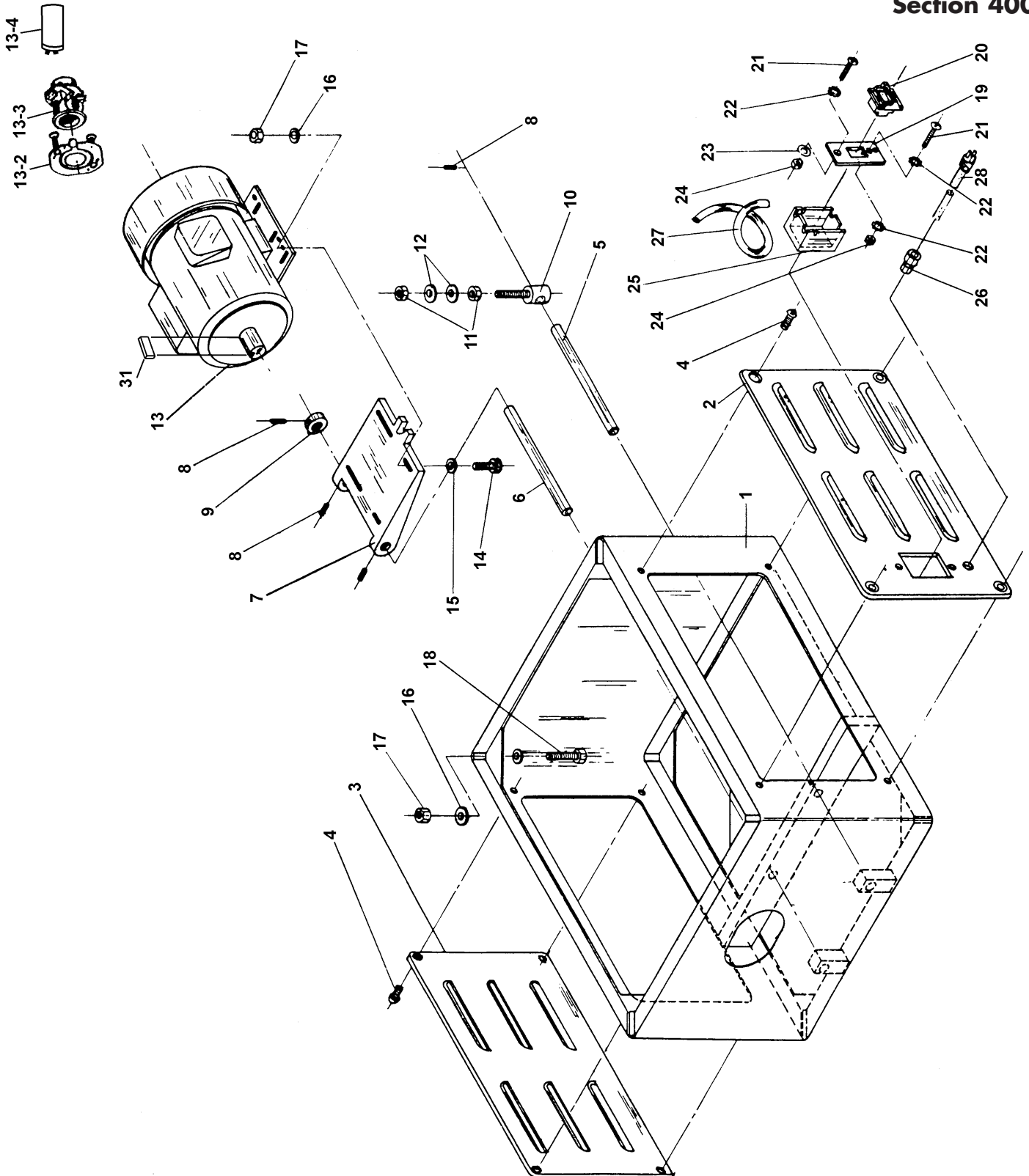


Revised/Revisé 08/2008

Base Diagram / Diagramme de la Base

CT-381

Section 400





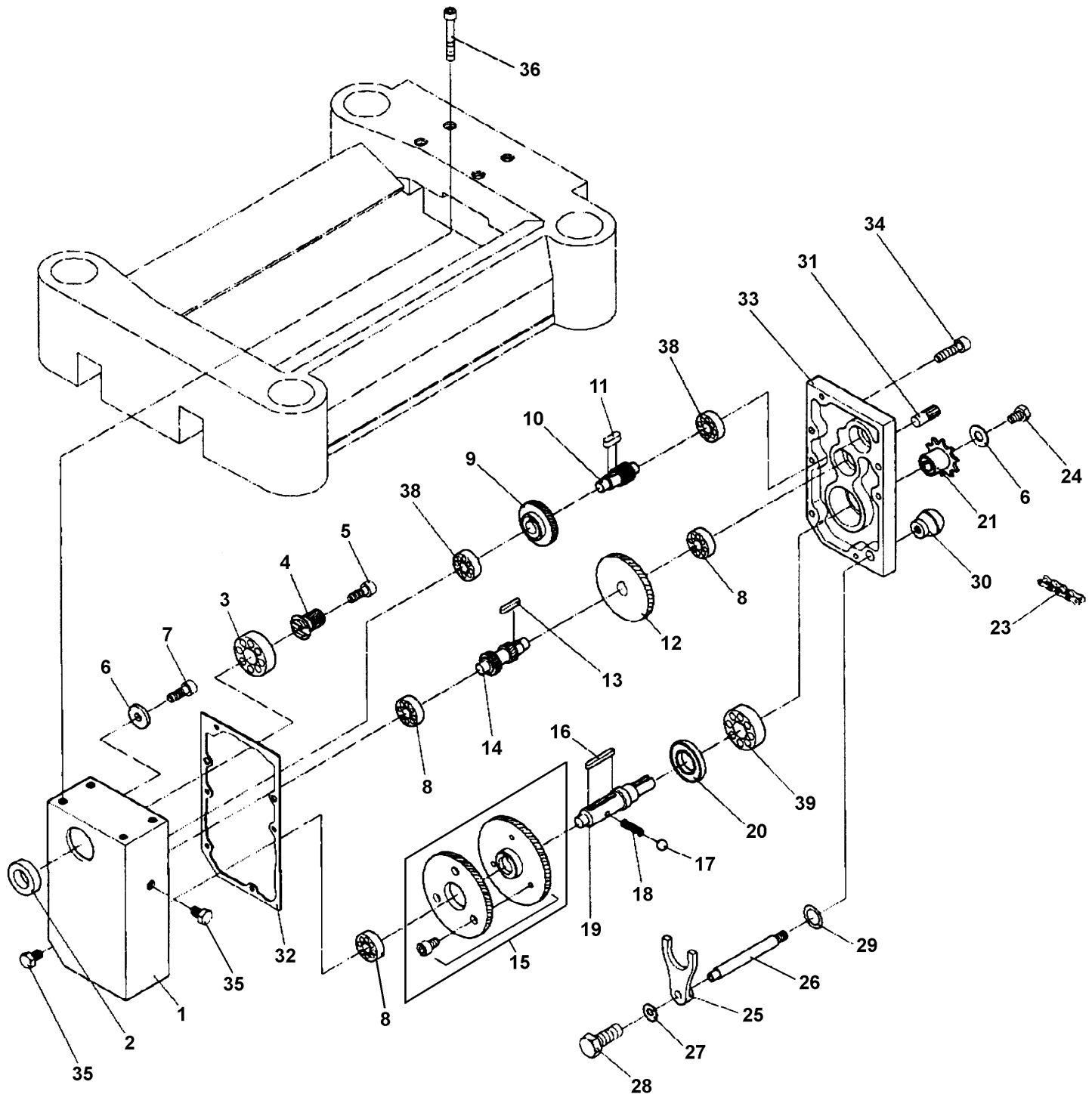
15" Planer Raboteuse 15"



Revised/Revisé 08/2008

Gear Box Diagram / Diagramme du Boîtier D'Engrenage

CT-381
Section 500





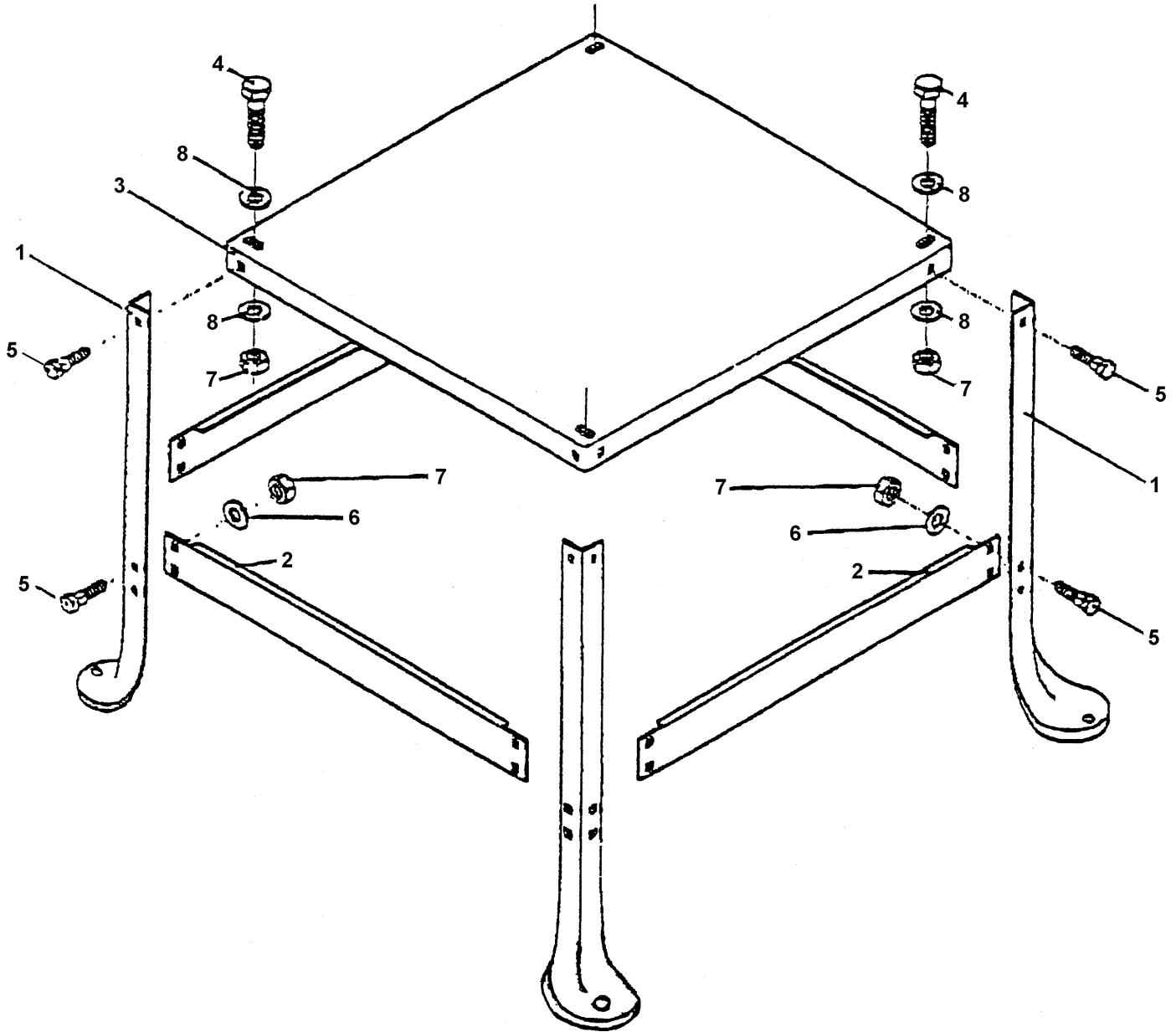
15" Planer Raboteuse 15"



Revised/Revisé 08/2008

Stand Diagram / Diagramme du Support

CT-381
Section 600





Parts Pricing List / Liste de Prix des Pièces

CT-381

Diag.	Order # Com.	English Description	Description Française	Qty./Qté.	Price/Prix
1	0803810010	HEAD CASTING (SPECIAL ORDER)	TETE EN FONTE (COM. SPECIAL)	1	\$458.85
2	0803810020	SET SCREW	VIS SANS TETE	8	\$2.01
3	0803810030	CUTTERHEAD (3 KNIVES)	TETE DE COUPE (3 COUTEAUX)	1	\$270.25
4	0803810040	KNIFE SPRING	RESSORT DES COUTEAUX	6	\$2.70
5	KKC-15	H.S.S. KNIVES	COUTEAUX EN ACIER	3	-
6	0803810060	KNIFE LOCKING BAR	BARRE DE VERR. DES COUTEAUX	3	\$17.08
7	0803810070	KNIFE LOCKING SCREW	BOULON DE VERR. DES COUTEAUX	15	\$2.70
8	0803810080	CLUB FOR KNIFE GAUGE	TIGE DE GAUGE A COUTEAUX	1	\$11.10
9	0803810090	KNIFE GAUGE	GAUGE A COUTEAUX	2	\$10.18
9-1	0803810091	KNIFE GAUGE ASS'Y	GAUGE A COUTEAUX ASSEMBLE	1	\$34.44
10	0803810100	RETAINING RING ("E")	ANNEAU DE RETENUE "E"	3	\$1.55
11	0803810110	SPECIAL NUT	ECROU HEXAGONAL SPECIAL	1	\$2.59
12	0803810120	BALL BEARING	ROULEMENT A BILLES	1	\$19.49
13	0803810130	KEY	CLE DE RETENUE	1	\$2.59
14	0803810140	CUTTERHEAD PULLEY	POULIE DE LA TETE DE COUPE	1	\$22.94
15	0803810150	SPECIAL WASHER	RONDELLE SPECIALE	2	\$3.16
16	0803810160	SPRING WASHER	RONDELLE A RESSORT	7	\$1.55
17	0803810170	MOTOR PULLEY (3 BELTS)	POULIE DU MOTEUR (3 COURROIES)	1	\$34.33
18	0803810180	INFEED ROLLER	ROULEAU D'ALIMENTATION	1	\$148.35
19	0803810190	ROLLER BUSHING	SUPPORT DE ROULEAU	4	\$12.59
20	0803810200	ROLLER SPRING	RESSORT DES ROULEAUX	4	\$4.54
21	0803810210	SET SCREW	VIS SANS TETE	4	\$4.54
22	0803810220	PLATE	PLAQUE DE SOUTIEN	4	\$3.62
23	0803810230	HEX. HD BOLT	BOULON HEXAGONAL	6	\$2.07
24	0803810240	SET SCREW	VIS SANS TETE	6	\$1.67
25	0803810250	HEX. NUT	ECROU HEXAGONAL	9	\$1.67
26	0803810260	KEY	CLE DE RETENUE	2	\$2.01
27	0803810270	CHAIN SPROCKET	ENGRENAGE A PIGNON	1	\$38.93
28	0803810280	WASHER	RONDELLE	2	\$1.90
29	0803810290	HEX. HD SCREW	BOULON HEXAGONAL	2	\$1.67
30	0803810300	OUTFEED ROLLER	ROULEAU DE SORTIE	1	\$125.35
31	0803810310	DOUBLE SPROCKET	ENGRENAGE DOUBLE	1	\$67.56
32	0803810320	LONG LOCKING BOLT	TIGE DE VERROUILLAGE	1	\$14.66
33	0803810330	RETAINING RING/SHAFT	ANNEAU DE RETENU/TIGE	1	\$1.55
34	0803810340	CHIP BREAKER	DEFLECTEUR DE COPEAUX	1	\$61.93
35	0803810350	HEX. NUT	ECROU HEXAGONAL	1	\$1.78
36	0803810360	PLATE SPRING	PLAQUE A RESSORT	3	\$4.43
37	0803810370	WASHER	RONDELLE	25	\$1.55
38	0803810380	HEX. HD BOLT	BOULON HEXAGONAL	24	\$1.67
39	0803810390	CHIP BREAKER SHAFT	TIGE DU DEFLECTEUR	1	\$15.58
40	0803810400	CHIP DEFLECTOR PLATE	PLAQUE DU DEFLECTEUR/COPEAUX	1	\$21.56
41	0803810410	ANTI-KICK BACK FINGER	DOIGT ANTI-RETOUR	60	\$4.54
42	0803810420	FINGER SPACER	ESPACEUR DES DOIGTS	64	\$2.70
43	0803810430	ANTI-KICK BACK FINGER SHAFT	TIGE DES DOIGTS ANTI-RETOUR	1	\$19.15
44	0803810440	SET SCREW	VIS SANS TETE	1	\$2.13
45	0803810450	RETAINING RING "E"	ANNEAU DE RETENU "E"	2	\$2.01
46	0803810460	CUT LIMIT PLATE	PLAQUE DE LIMITE DE COUPE	1	\$4.31

Pricing subject to change without prior notice. / Prix sujet à changement sans préavis.



Parts Pricing List / Liste de Prix des Pièces

CT-381

Diag.	Order # Com.	English Description	Description Française	Qty./Qté.	Price/Prix
47	0803810470	COUNTERSUNK SCREW	VIS FRAISER	2	\$1.67
48	0803810480	CUTTERHEAD COVER	COUVERCLE DE LA TETE DE COUPE	1	\$52.61
49	0803810490	FOAM SEAL	JOINT D'ETANCHEITE	1	\$4.54
50	0803810500	DUST HOOD	COLLECTEUR DE POUSSIÈRES	1	\$109.08
50-2	0803810502	PLASTIC DUST HOOD COLLECTOR	COLLECTEUR DE COPEAUX EN PLAS.	1	\$34.44
51	0803810510	ROLLER BRACKET	SUPPORT DE ROULEAU	3	\$18.34
52	0803810520	ROLLER	ROULEAU	2	\$26.85
53	0803810530	CAP SCREW	BOULON A TETE CYLINDRIQUE	12	\$2.47
54	0803810540	WORM GEAR HOUSING	BOITIER D'ENGRENAGE	1	\$68.83
55	0803810550	WORM GEAR SHAFT	TIGE A ENGRENAGE	1	\$36.28
56	0803810560	BALL BEARING	ROULEMENT A BILLES	1	\$10.29
57	0803810570	RETAINING RING/BORE	ANNEAU DE RETENU/ALESAGE	1	\$2.24
58	0803810580	KEY	CLE DE RETENUE	1	\$1.78
59	0803810590	HANDWHEEL	MANIVELLE D'OPERATION	1	\$45.94
60	0803810600	HANDLE	POIGNEE DE MANIVELLE	1	\$12.25
61	0803810610	GEAR BOX COVER	COUVERCLE BOITIER ENGRENAGES	1	\$57.33
62	0803810620	SPRING PIN	GOUPILLE A RESSORT	2	\$1.78
63	0803810630	SAFETY HATCH	PLAQUE DE SECURITE	2	\$6.21
64	0803810640	SAFETY HD BOLT	BOULON DE SECURITE	4	\$2.01
65	0803810650	CAP SCREW	BOULON A TETE CYLINDRIQUE	1	\$2.47
67	0803810670	SPACER BOLT	BOULON ESPACEUR	2	\$4.54
68	0803810680	WASHER	RONDELLE	2	\$1.55
69	0803810690	HEX. NUT	ECROU HEXAGONAL	2	\$1.55
71	0803810710	PULLEY COVER	COUVERCLE DE LA POULIE	1	\$65.38
72	0803810720	KNOB	BOUTON	2	\$4.54
73	0803810730	CHAIN	CHAINE	1	\$25.13
84	0803810840	V-BELT	COURROIE EN "V"	3	\$13.74
85	0803810850	INNER BELT GUARD	PROTECTEUR DE POULIE INT.	1	\$44.79
86	0803810860	CAP SCREW	BOULON A TETE CYLINDRIQUE	4	\$1.67
87	0803810870	PLATE W/HOLE	PLAQUE TROUER	4	\$2.24
88	0803810880	TENSION WHEEL SHAFT	TIGE / ROUE DE TENSION	1	\$5.69
89	0803810890	TENSION WHEEL	ROUE DE TENSION	1	\$6.15
90	0803810900	WHEEL BRACKET	SUPPORT DE LA ROUE	1	\$5.35
91	0803810910	THREADED SHAFT	TIGE VISSEE	1	\$6.15
92	0803810920	HANGER	ANCRAGE	1	\$4.20
93	0803810930	SPRING	RESSORT	1	\$2.70
94	0803810940	SPACER COLLAR	COLLET ESPACEUR	1	\$2.70
95	0803810950	OPEN END WRENCH 12-14MM	CLE OUVERTE 12-14MM	1	\$4.54
96	0803810960	OPEN END WRENCH 8-10MM	CLE OUVERTE 8-10MM	1	\$4.43
97	0803810970	HEX. KEY (3MM)	CLE HEXAGONAL (3MM)	1	\$2.59
98	0803810980	HEX. KEY (4MM)	CLE HEXAGONAL (4MM)	1	\$2.70
99	0803810990	HEX. KEY (5MM)	CLE HEXAGONAL (5MM)	1	\$2.82
100	0803811000	HEX. KEY (6MM)	CLE HEXAGONAL (6MM)	1	\$2.93



SECTION 200

Diag.	Order # Com.	English Description	Description Française	Qty./Qté.	Price/Prix
1	0803812010	WORKING TABLE (SPECIAL ORDER)	TABLE DE RABOTAGE (COMM. SPEC.)	1	\$431.25
2	0803812020	TABLE ROLLER	ROULEAU DE TABLE	2	\$27.20
3	0803812030	BALL BEARING	ROULEMENT A BILLES	4	\$13.74
4	0803812040	ECCENTRIC SHAFT	TIGE EXCENTRIQUE	4	\$10.98
5	0803812050	SET SCREW	VIS SANS TETE	4	\$1.61
6	0803812060	THREADED LOCK BUSHING	BAGUE DE VERROUILLAGE FILETEE	2	\$5.69
7	0803812070	LOCKING BOLT	TIGE VISSEE DE VERROUILLAGE	2	\$16.85
8	0803812080	LOCK BUSHING	BAGUE DE VERROUILLAGE	2	\$5.35
9	0803812090	LOCKING KNOB (SHORT)	BOUTON DE VERROUILLAGE (COURT)	2	\$9.60
10	0803812100	CAP SCREW	BOULON TETE CYLINDRIQUE	8	\$2.47
11A	0803812110	ROLLER FRAME ASS'Y	SUPPORT ET ROULEMENT ASS.	2	\$79.06
17	0803812170	HEX. HD BOLT	BOULON HEXAGONAL	6	\$2.07
18	0803812180	WASHER	RONDELLE	6	\$1.67
19	0803812190	SET SCREW	VIS ALLEN	6	\$2.13

SECTION 300

Diag.	Order # Com.	English Description	Description Française	Qty./Qté.	Price/Prix
1	0803813010	BASE	SOCLE	1	\$412.85
2	0803813020	SET SCREW	VIS SANS TETE	4	\$2.01
3	0803813030	COLUMN	COLONNE	3	\$68.83
4	0803813040	HANDWHEEL COLUMN	COLONNE DE LA MANIVELLE	1	\$78.95
5	0803813050	LEAD SCREW	TIGE D'ELEVATION	3	\$43.53
6	0803813060	HANDWHEEL LEAD SCREW	TIGE D'ELEVATION DE LA MANIVELLE	1	\$49.16
7	0803813070	ELEVATING NUT	ECROU POUR ELEVATION	4	\$9.03
8	0803813080	BUSHING	BAGUE	1	\$5.69
9	0803813090	RETAINING RING/BORE	ANNEAU DE RETENU/ALESAGE	1	\$2.70
10	0803813100	KEY	CLE DE RETENUE	1	\$1.78
11	0803813110	WORM GEAR	ENGRENAGE SANS FIN	1	\$22.60
12	0803813120	RETAINING RING/SHAFT	ANNEAU DE RETENU/TIGE	1	\$1.50
13	0803813130	BALL BEARING	ROULEMENT A BILLES	4	\$11.44
14	0803813140	RETAINING RING/BORE	ANNEAU DE RETENU/ALESAGE	4	\$2.47
16	0803813160	CHAIN SPROCKET	ENGRENAGE A PIGNON	4	\$16.85
17	0803813170	WASHER	RONDELLE	4	\$1.67
18	0803813180	SPECIAL HEX. NUT	ECROU HEXAGONAL SPECIAL	4	\$2.59
19	0803813190	WASHER	RONDELLE	2	\$1.67
20	0803813200	HEX. HD SCREW	BOULON HEXAGONAL	2	\$1.84
21	0803813210	SPROCKET BRACKET	SUPPORT DE L'ENGRENAGE	1	\$6.84
22	0803813220	SPROCKET SHAFT	TIGE DE L'ENGRENAGE A PIGNON	1	\$11.33
23	0803813230	CHAIN SPROCKET	ENGRENAGE A PIGNON	1	\$15.93
24	0803813240	RETAINING RING/SHAFT	ANNEAU DE RETENU/TIGE	1	\$1.55
25	0803813250	CHAIN	CHAINE	1	\$44.56
26	0803813260	LIFTING BAR	BARRE DE SOULEVEMENT	4	\$11.21
27	0803813270	"E" RETAINING RING	ANNEAU DE RETENU "E"	4	\$1.55
28	0803813280	ELEVATING SCALE	ECELLE D'ELEVATION	1	\$4.54
29	0803813290	PAN HD. SCREW	VIS A TETE BOMBEE	1	\$1.44
30	0803813300	LIMIT CUT INDICATOR	INDICATEUR DE COUPE	1	\$3.39
31	0803813310	RIVET	RIVET	2	\$1.55



SECTION 400

Diag.	Order # Com.	English Description	Description Française	Qty./Qté.	Price/Prix
1	0803814010	CABINET STAND (SPECIAL ORDER)	SUPPORT CABINET (COMM. SPECIAL)	1	\$293.25
2	0803814020	CABINET FRONT PANEL	PANNEAU AVANT DU CABINET	1	\$38.93
3	0803814030	CABINET BACK PANEL	PANNEAU ARRIERE DU CABINET	1	\$45.94
4	0803814040	SINKING HD SCREW	VIS FRAISER	8	\$1.78
5	0803814050	FRONT MOTOR BAR	TIGE AVANT DU MOTEUR	1	\$10.29
6	0803814060	BACK MOTOR BAR	TIGE ARRIERE DU SUPPORT	1	\$10.98
7	0803814070	MOTOR MOUNT PLATE	PLAQUE DU MOTEUR	1	\$28.46
8	0803814080	SET SCREW	VIS SANS TETE	4	\$1.67
9	0803814090	COLLAR BUSHING	BAGUE ESPACEUR	1	\$3.97
10	0803814100	ADJUST. BOLT	BOULON D'AJUSTEMENT	1	\$9.14
11	0803814110	HEX. NUT	ECROU HEXAGONAL	2	\$1.73
12	0803814120	WASHER	RONDELLE	2	\$1.67
13	0803814130	MOTOR (3 HP)	MOTEUR (3CV)	1	\$539.35
13-2	0803814132	STARTER POINT	POINTE DU DEMARRAGE	1	\$19.49
13-3	0803814133	STARTER SWITCH	COMMUTATEUR DE DEMARRAGE	1	\$28.69
13-4	0803814134	STARTING CAPACITOR	CONDENSATEUR DE DEMARRAGE	1	\$28.69
14	0803814140	HEX. HD BOLT	BOULON HEXAGONAL	4	\$2.19
15	0803814150	SPECIAL WASHER	RONDELLE SPECIALE	12	\$1.90
16	0803814160	WASHER	RONDELLE	4	\$1.61
17	0803814170	HEX. NUT	ECROU HEXAGONAL	8	\$1.61
18	0803814180	HEX. HD BOLT	BOULON HEXAGONAL	4	\$2.19
19	0803814190	SWITCH PLATE	PLAQUE DE L'INTERRUPTEUR	1	\$4.54
20	0803814200	MAGNETIC SWITCH 220V-17.5AMP	INTERR. MAGNETIQUE 220V-17.5AMP	1	\$251.68
21	0803814210	FLANGE HD BOLT	BOULON A BRIDE	3	\$1.67
22	0803814220	TOOTH WASHER	RONDELLE DENTELEE	4	\$1.67
23	0803814230	WASHER	RONDELLE	2	\$1.50
24	0803814240	HEX. NUT	ECROU HEXAGONAL	4	\$1.55
25	0803814250	SWITCH BOX	BOITE DE L'INTERRUPTEUR	1	\$5.00
26	0803814260	RELIEF BUSHING	BAGUE DE RETENU	1	\$2.70
27	0803814270	MOTOR CORD	CORDON DU MOTEUR	1	\$12.59
28	0803814280	POWER CORD	CORDON D'ALIMENTATION	1	\$22.94
31	0803814310	KEY	CLE DE RETENUE	1	\$2.13

SECTION 500

Diag.	Order # Com.	English Description	Description Française	Qty./Qté.	Price/Prix
1	0803815010	GEAR BOX	BOITIER D'ENGRENAGE	1	\$96.43
2	0803815020	OIL SEAL	JOINT D'ETANCHEITE	1	\$20.64
3	0803815030	BALL BEARING	ROULEMENT A BILLES	1	\$17.19
4	0803815040	HELICAL GEAR	ENGRENAGE HELICOIDAL	1	\$21.56
5	0803815050	CAP SCREW	BOULON A TETE CYLINDRIQUE	1	\$2.70
6	0803815060	SPECIAL WASHER	RONDELLE SPECIALE	2	\$2.13
7	0803815070	CAP SCREW	BOULON A TETE CYLINDRIQUE	1	\$2.47
8	0803815080	BALL BEARING	ROULEMENT A BILLES	3	\$11.10
9	0803815090	GEAR	ENGRENAGE	1	\$33.75
10	0803815100	SINGLE GEARED SHAFT	TIGE A ENGRENAGE SIMPLE	1	\$20.30



SECTION 500 CONT.

Diag.	Order # Com.	English Description	Description Française	Qty./Qté.	Price/Prix
11	0803815110	KEY	CLE DE RETENUE	1	\$1.84
12	0803815120	GEAR	ENGRENAGE	1	\$34.33
13	0803815130	KEY	CLE DE RETENUE	1	\$1.78
14	0803815140	DOUBLE GEARED SHAFT	TIGE A ENGRENAGE DOUBLE	1	\$27.43
15	0803815150	DOUBLE GEAR ASS'Y	ENGRENAGE DOUBLE ASSEMBLEE	1	\$68.43
16	0803815160	KEY	CLE DE RETENUE	1	\$1.84
17	0803815170	STEEL BALL	BILLE EN ACIER	1	\$1.38
18	0803815180	SPRING	RESSORT	1	\$2.01
19	0803815190	SHAFT FOR GEAR	TIGE POUR ENGRENAGE	1	\$46.92
20	0803815200	OIL SEAL	JOINT D'ETANCHEITE	1	\$6.44
21	0803815210	CHAIN SPROCKET	ENGRENAGE A PIGNON	1	\$11.39
23	0803815230	CHAIN	CHAINE	1	\$16.30
24	0803815240	HEX. HD BOLT	BOULON HEXAGONAL	1	\$1.55
25	0803815250	CLUTCH FORK	FOURCHETTE D'EMBRAYAGE	1	\$11.14
26	0803815260	CLUTCH SHAFT	TIGE D'EMBRAYAGE	1	\$12.88
27	0803815270	WASHER	RONDELLE	1	\$1.55
28	0803815280	HEX. HD BOLT	BOULON HEXAGONAL	1	\$1.67
29	0803815290	O-RING	ANNEAU D'ETANCHEITE	1	\$2.01
30	0803815300	SPEED SHAFT KNOB	BOUTON DE LA TIGE DES VITESSES	1	\$3.39
31	0803815310	ROLL PIN	GOUPILLE A ROULEAU	2	\$2.24
32	0803815320	GASKET	JOINT DU BOITIER	1	\$10.06
33	0803815330	GEAR BOX COVER	COUV. DU BOITIER D'ENGRENAGE	1	\$67.68
34	0803815340	CAP SCREW	BOULON A TETE CYLINDRIQUE	5	\$2.70
35	0803815350	OIL PLUG	BOUCHON POUR L'HUILE	2	\$3.39
36	0803815360	CAP SCREW	BOULON A TETE CYLINDRIQUE	4	\$3.05
38	0803815380	BALL BEARING	ROULEMENT A BILLES	2	\$11.10
39	0803815390	BALL BEARING	ROULEMENT A BILLES	1	\$22.94

SECTION 600

Diag.	Order # Com.	English Description	Description Française	Qty./Qté.	Price/Prix
1	0803816010	LEG	JAMBAGE	4	\$28.69
2	0803816020	SIDE PLATE	PLAQUE DE RENFORT	4	\$17.19
3	0803816030	MOUNTING PLATE	PLAQUE DE MONTAGE	1	\$67.68
4	0803816040	HEX. SCREW	BOULON HEXAGONAL	4	\$1.90
5	0803816050	CARRIAGE BOLT	BOULON A CARROSSERIE	24	\$2.01
6	0803816060	FLAT WASHER	RONDELLE PLATE	24	\$1.61
7	0803816070	HEX. NUT	ECROU HEXAGONAL	28	\$1.55
8	0803816080	FLAT WASHER	RONDELLE PLATE	8	\$1.73
	080381MENG	ENGLISH MANUAL CT-381	MANUEL ANGLAIS CT-381	1	\$15.00
	080381MFRE	FRENCH MANUAL CT-381	MANUEL FRANCAIS CT-381	1	\$15.00