

# VERIS™



## Fusion Remote Max

### User's Manual

Manuel de l'utilisateur

Anwenderhandbuch

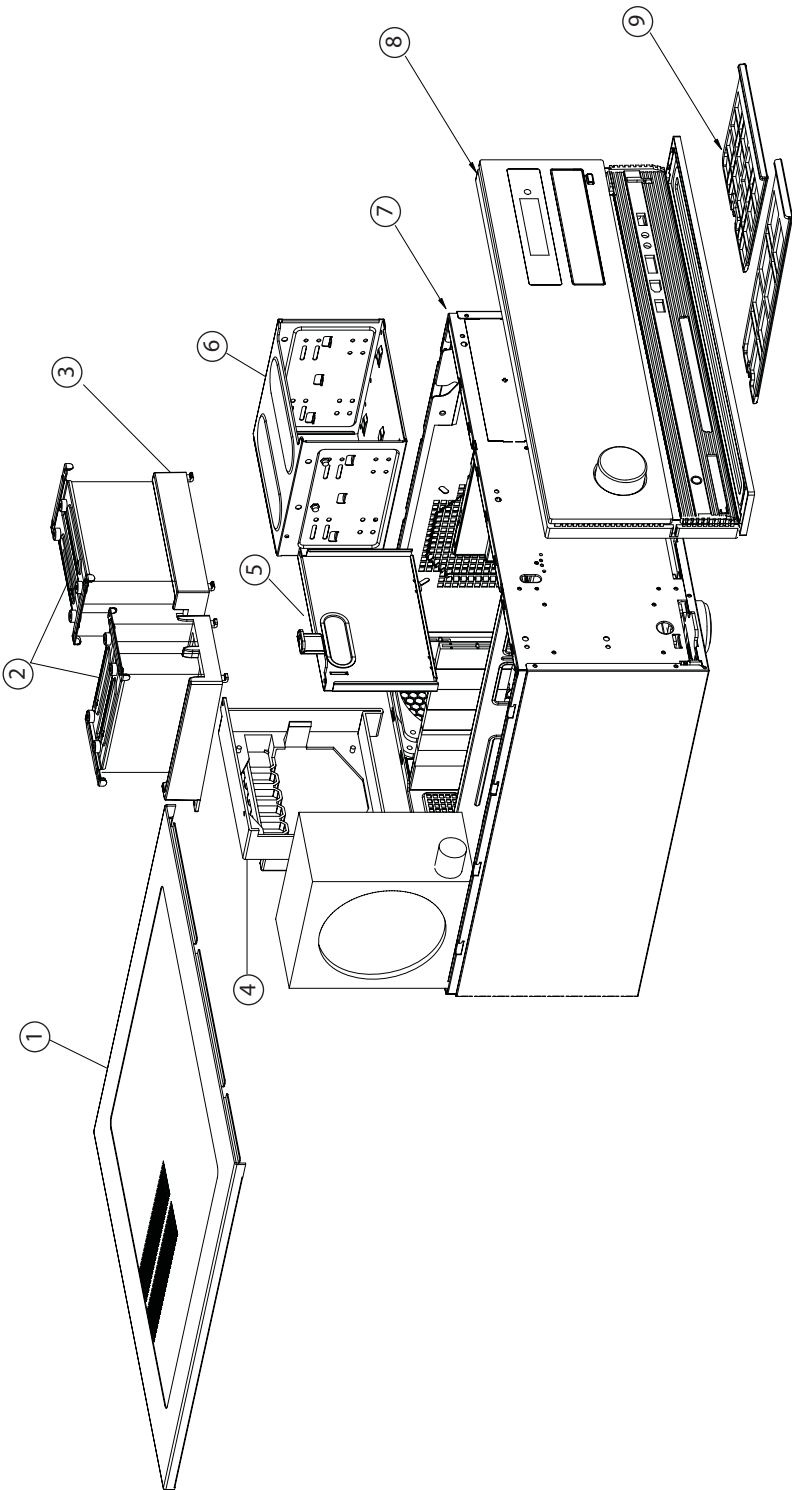
Manuale per l'operatore

Manual del usuario

取扱説明書

中文使用手冊

**Antec**  
Believe it.®



#	Description	#	Description
1	Top Panel	6	Drive Cage
2	Top HDD holder	7	Chassis
3	Bottom HDD holder	8	Front Bezel
4	Card holder	9	Removable Washable Air Filter
5	Divider		

#	Description	#	Description
1	Capot supérieur	6	Panier de lecteurs
2	Support à disque dur supérieur	7	Châssis
3	Support à disque dur inférieur	8	Collerette d'encastrement avant
4	Support de cartes	9	Filtre à air lavable amovible
5	Diviseur		

#	Beschreibung	#	Beschreibung
1	Capot supérieur	6	Panier de lecteurs
2	Obere HDD-Halterung	7	Chassis
3	Untere HDD-Halterung	8	Frontblende
4	Zusatzkartenhalter	9	Abwaschbarer Luftfilter
5	Teiler		

#	Descrizione	#	Descrizione
1	Pannello superiore	6	Gabbia dell'unità a disco
2	Supporto per HDD superiore	7	Telaio
3	Supporto per HDD inferiore	8	Pannello anteriore
4	Supporto di scheda lungo	9	Filtro dell'aria lavabile estraibile
5	Divisore		

#	Descripción	#	Descripción
1	Tapa superior	6	Armazón de unidades
2	Soporte superior para disco duro	7	Chasis
3	Soporte inferior para disco duro	8	Marco frontal
4	sujetador para tarjetas largas	9	Filtro de aire extraíble y lavable
5	separador		

#	Description	#	Description
1	上カバー	6	インチドライブケース
2	上側HDDホルダー	7	シャーシ
3	下側HDDホルダー	8	フロントベゼル
4	カードホルダー	9	着脱・水洗い可能エアフィルター
5	ディバイダー (分離プレート)		

**Antec, Inc.**

47900 Fremont Blvd.  
Fremont, CA 94538  
USA  
tel: 510-770-1200  
fax: 510-770-1288

**Antec Europe B.V.**

Stuttgartstraat 12  
3047 AS Rotterdam  
The Netherlands  
tel: + 31 (0) 10 462-2060  
fax: + 31 (0) 10 437-1752

**Customer Support:**

**US & Canada**

1-800-22ANTEC  
customersupport@antec.com

**Europe**

+ 31 (0) 10 462-2060  
europe.techsupport@antec.com

**[www.antec.com](http://www.antec.com)**

© Copyright 2008 Antec, Inc. All rights reserved.

All trademarks are the property of their respective owners.

Reproduction in whole or in part without written permission is prohibited.

Printed in China.