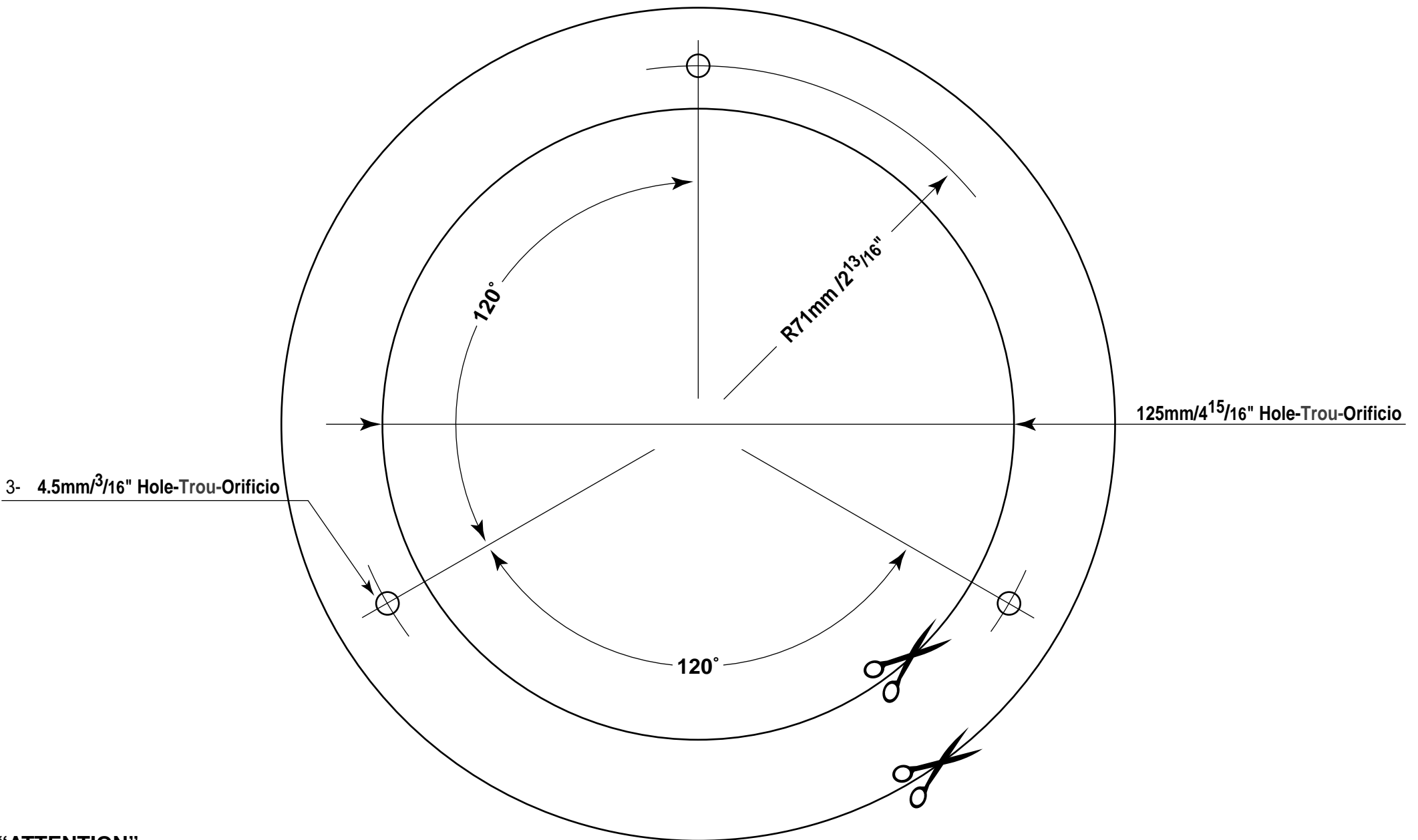


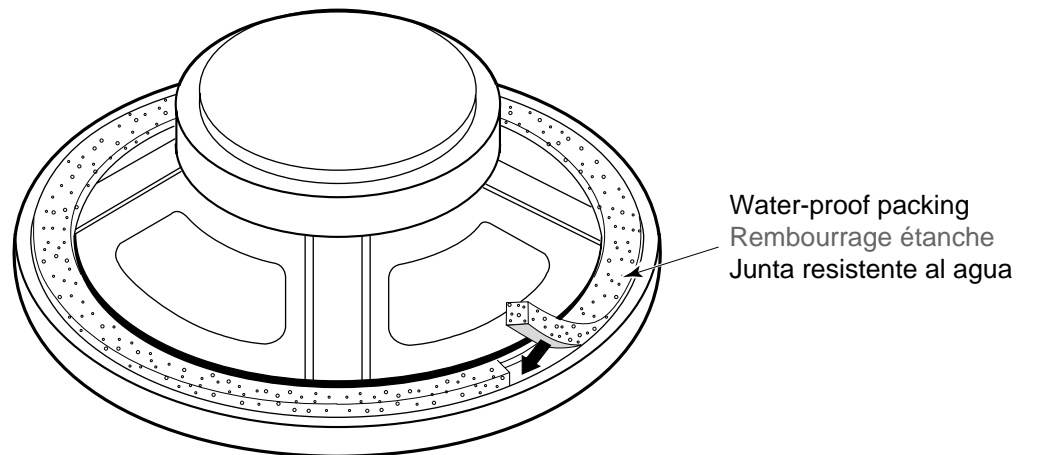
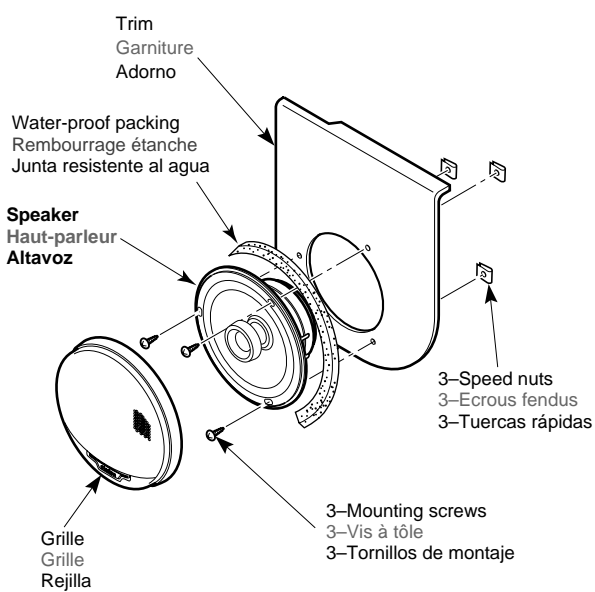
1.Template for mouting / Gabarit de montage / Plantilla para montaje



“ATTENTION”

Speaker edge is very sharp
Le bord de l'enceinte est très tranchant
El borde del altavoz es muy agudo

2.Mounting method / Méthode de montage / Método de montaje



Attach the water-proof packing along the groove on the rear side of the speaker.
Fixez le rembourrage étanche le long de la rainure sur le dos haut-parleur.
Fije la junta resistente al agua a lo largo de la ranura de la parte posterior del altavoz.

3.Wire connections / Connectique / Conexión de cables

