



Coffee Grinder



First Use Safety Recommendation

Please read through this booklet for safe and efficient use of the appliance. We urge you to read the "Hint's" section and also follow all detailed instructions even if you are familiar with a similar appliance.

Keep this guide handy for future reference.

CBM3

IMPORTANT SAFEGUARDS

While using electrical appliances, in order to reduce the risk of fire, electric shock, and/or injury to persons, basic safety precautions should be followed, including the following:

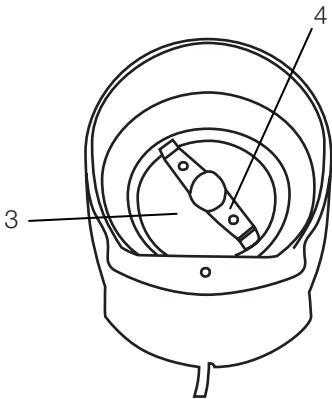
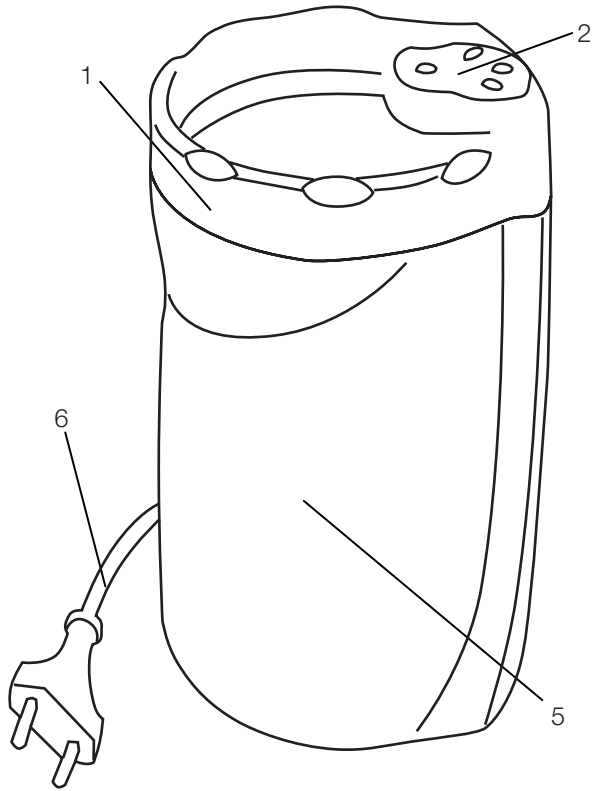
- Read all instructions carefully.
- To protect against electrical shock, do not immerse the appliance, cord set or plug in water or other liquids.
- Close supervision is necessary when any appliance is used by or near children.
- Unplug from outlet when not in use. Unplug before cleaning, changing accessories or approaching parts which move in use.
- Do not operate any appliance with a damaged cord or plug, or after the appliance malfunctions or has been damaged in any manner. Return appliance to an authorized service facility for examination, repair or adjustment.
- Do not use outdoors.
- Do not let the power cord hang over the edge of tables or counters, or touch hot surfaces.
- Do not operate appliance while empty.
- Do not place on or near a hot gas or electric burner, or in a heated oven.
- Do not use the appliance for anything other than the intended use.
- The use of accessory attachments not recommended by this appliance manufacturer may cause hazards.
- Do not leave this appliance unattended in use.
- To avoid a circuit overload, do not operate another high wattage appliance on the same circuit.
- If an extension cord is used, please ensure it is correctly wired and rated for use with this appliance. If in doubt, consult a qualified electrician. The extension cord should be arranged so that it will not drape over the counters or table tops where it could be pulled by children or tripped over.

SAVE THESE INSTRUCTIONS



Parts Identification

- 1 Lid
- 2 On / Off Button
- 3 Bowl
- 4 Blade
- 5 Motor Housing
- 6 Power Cord



Features:

- 150W
- Single speed switch
- 60 grams capacity





How to use your Coffee Grinder:

CAUTION: This product is intended for use in grinding coffee beans. Do not use this appliance for any other purpose. For indoor, domestic use only.

- Remove the lid (1), add the required amount of coffee beans to the bowl (3) and replace the lid.
- Connect the unit to a suitable electrical supply.
- The appliance is operated by pressing the on / off button (2). The button should be held for around 30 seconds.
- Finer coffee will be produced if the button is held for a longer time. Coarser coffee will be produced if the button is held for a shorter time.
- To stop the unit, release the button.
- This appliance should not be operated continually for more than 1 minute at a time. After 1 minute's use, the appliance should be allowed to cool for at least 10 minutes before using it again.
- Once grinding is completed, disconnect the appliance from the electrical supply. Remove the lid & pour the coffee into a suitable container.
- Never remove the lid before the blades have come to a complete stop.

HOW TO TAKE CARE OF YOUR COFFEE GRINDER

Cleaning your Coffee Grinder

- Switch off the appliance before cleaning, changing accessories or approaching parts which move in use.
- Do not immerse the appliance, cord set or plug in liquids
- Always clean the appliance immediately after use.
- Don't wash any part in the dishwasher.
- Wipe the motor housing (5) with a damp cloth then dry thoroughly.
- The lid (1) can be washed in soapy water, rinsed thoroughly & dried.
- The bowl & blade should be wiped clean with a dry cloth immediately after use.
- Stubborn stains can be removed with a damp cloth.
- The product must then be dried thoroughly.

Protecting the environment



Separate collection. This product must not be disposed of with normal household waste.

Should you find one day that your Black & Decker product needs replacement, or if it is of no further use to you, do not dispose it off with other household waste. Make this product available for separate collection.



Separate collection of used products and packaging allows materials to be recycled and used again. Use of recycled materials helps prevent environmental pollution and reduces the demand for raw materials.

Local regulations may provide for separate collection of electrical products from the household, at municipal waste sites or by the retailer when you purchase a new product.

Black & Decker provides a facility for the collection and recycling of Black & Decker products once they have reached the end of their working life. To take advantage of this service please return your product to any authorised repair agent who will collect them on our behalf. You can check the location of your nearest authorised repair agent by contacting your local Black & Decker office at the address indicated in this manual.

BLACK & DECKER HOME APPLIANCE 2 YEAR WARRANTY

Black & Decker provides a 2 Year Warranty for this product from the date of purchase against defects due to defective materials or workmanship. Motor/element burn-outs due to voltage fluctuations are not covered under warranty. If the product should become defective within the warranty period, Black & Decker will repair or (at Black & Decker's discretion) replace it free of charge.

The warranty provisions do not cover failure due to accident, misuse, abuse, negligence or non observation of local regulations on the part of the user. Equally, the warranty provisions do not apply where the appliance has been serviced by a person not authorized by Black & Decker or serviced with non-approved parts and this has contributed to the fault of the product. Superseded models without a replacement equivalent will either be repaired or (at Black & Decker's discretion) replaced with another product of similar retail value.

UPON PURCHASE

Fill in the Warranty Registration Card with the original Authorized Dealer's stamp (indicating date of purchase) and attach your purchase receipt to it. Retain in case of claims in the future.

MAKING A CLAIM

Take your defective product together with the Warranty Registration Card & purchase receipt to your local service Centre. You can either do this in person or send it freight prepaid. If mailing or shipping your appliance, ensure that it is packed carefully in a sturdy carton with enough packing material to prevent damage. Include a note describing the problem to the service Centre and be sure to give your return address.

DESIGNED FOR DOMESTIC PURPOSES ONLY.



ضمانت (گارانتی)

بلاک انددکسر (BLACK&DECKER) دو سال تمام ضمانت برای این محصول از تاریخ خرید آن در دسترس قرار میدهد. این ضمانت در مقابل مواد اولیه و ساخت معیوب این محصول می باشد. سوختن موتور و اجزاء آن بر اثر نوسان ولتاژ برق توسط این ضمانت پوشش داده نمی شود. اگر این محصول در طول مدت ضمانت معیوب و ناقص گردد، بلاک انددکسر (BLACK&DECKER) آنرا تعمیر و یا به صلاحدید خود و بدون هزینه تعویض می نماید.

شرایط ضمانت مواردی را چون استفاده نادرست و غلط، سوء استفاده، غفلت و یا عدم رعایت مقررات محلی برق توسط استفاده کننده را در بر نمی گیرد. همچنین شرایط ضمانت به عیب و نقصی که ناشی از تعمیرات تعمیرگاهها و قطعات یدکی غیرمجازتایید نشده توسط بلاک انددکسر (BLACK&DECKER) باشد پوشش نمی دهد.

هنگام خرید برگ ضمانت (گارانتی) را به مهر نماینده مجاز بلاک انددکسر (BLACK&DECKER) با ذکر تاریخ خرید از فروشنده درخواست و برای مراجعه بعدی حفظ نمایند.

درخواست اجرای ضمانت (گارانتی)

دستگاه خراب و معیوب خود را همراه با برگ ضمانت و رسید خرید به مرکز سرویس و خدمات پس از فروش بلاک انددکسر (BLACK&DECKER) تحویل دهید.

شما می توانید این کار را حضورا یا توسط پست انجام دهید. در صورت ارسال آن توسط پست، دستگاه خود را با استفاده از وسایل بسته بندی ایمن در یک کارتن جای داده تا از صدمات احتمالی در حین حمل و نقل جلوگیری شود. حتما یادداشتی حاوی نوع خرابی و عیب دستگاه و آدرس برگشت دستگاه داخل بسته بندی قرار دهید.

آدرس تعمیرگاه مرکزی تهران، شمیم کیش:

خیابان کارگر شمالی، بین میدان حرو پاستور، جنب پمپ بنزین

تلفن: ۰۲۱-۶۶۴۴۰۷۶۷۲، ۰۲۱-۶۶۴۴۰۶۵۶، فاکس: ۰۲۱-۶۶۴۹۰۷۲۹



طریقه استفاده از دستگاه آسیاب کن قهوه

احتیاط: این دستگاه جهت آسیاب کردن دانه های قهوه طراحی گردیده. از استفاده از این دستگاه برای مقاصد دیگر جدا پرهیز نمائید. این دستگاه تنها جهت مصارف داخلی خانگی ساخته شده است.

- درپوش (1) را بردارید و دانه های قهوه را به مقدار مورد نیاز خود در داخل کاسه (3) بریزید و سپس درپوش را مجدداً بگذارید.
- دستگاه را به منبع تغذیه برق مناسب وصل نمائید.
- دستگاه با فشار دگمه روشن و خاموش (2) شروع بکار خواهد کرد. این دگمه را فقط در حدود 30 ثانیه فشار دهید.
- در صورت فشار دادن دگمه به مدت زیادتر قهوه نرم تر و بیشتر آسیاب شده و در صورت فشار آن به مدت کمتر قهوه ای درشت تر و کمتر آسیاب شده خواهید داشت.
- جهت توقف کار دستگاه دست خود را از روی دگمه روشن و خاموش بردارید.
- از این دستگاه در هر نوبت برای مدتی بیش از 1 دقیقه استفاده ننمائید. پس از هر 1 دقیقه استفاده، حداقل باید به دستگاه به مدت 10 دقیقه استراحت داد تا خنک شده و مجدداً آماده استفاده گردد.
- هنگامی که آسیاب کردن قهوه به پایان رسید، دستگاه را از برق کشیده، درپوش را بردارید و قهوه را در داخل ظرف مناسبی بریزید.
- هرگز تا هنگامی که تیغه های دستگاه کاملاً متوقف نشده اند درپوش آنرا بر ندارید.

طریقه مراقبت صحیح از دستگاه آسیاب کن قهوه

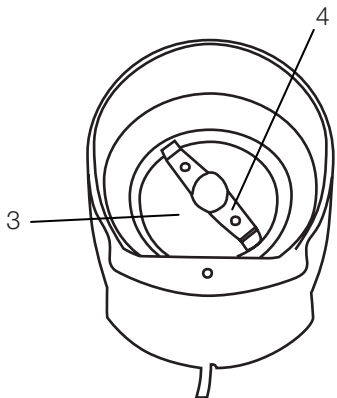
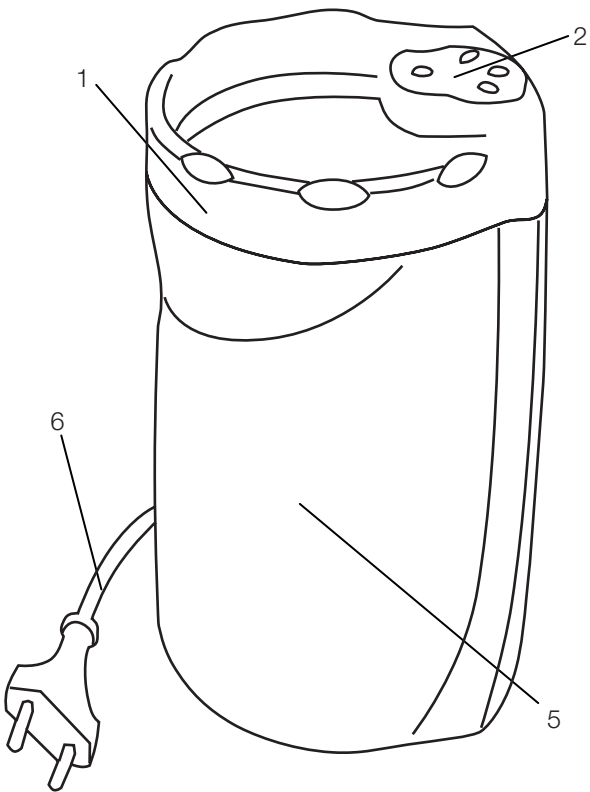
جهت تمیز نمودن دستگاه آسیاب کن قهوه

- همواره پیش از شروع به تمیز کردن، تعویض قطعات و یا دست زدن به بخش های مختلف آن، دستگاه را خاموش نمائید.
- هرگز دستگاه، سیسم و پرز برق آنرا در داخل مایعات غوطه ور نسازید.
- همیشه دستگاه را بلافاصله پس از مصرف تمیز نمائید.
- هیچکدام از قطعات دستگاه را با ماشین ظرفشویی نشوئید.
- بدنه موتور (5) را با یک پارچه مرطوب تمیز نموده و سپس کاملاً خشک نمائید.
- درپوش (1) را می توان با آب و صابون شسته سپس کاملاً آبکشی کرده و خشک نمود.
- کاسه و تیغه را باید بلافاصله پس از مصرف با پارچه پاک و خشک، تمیز نمود.
- لکه های سخت را میتوان با یک تکه پارچه مرطوب برطرف نمود.
- در نهایت باید دستگاه را کاملاً خشک نمود.



شناسایی بخش های دستگاه

- 1- درپوش
- 2- دکمه روشن و خاموش
- 3- کاسه
- 4- تیغه
- 5- بدنه موتور
- 6- سیم برق



مشخصات

- 150 وات
- دارای کلید تک سرعتی
- ظرفیت: 60 گرم



موارد ایمنی مهم

- به هنگام استفاده از لوازم برقی ، جهت کاهش ریسک آتش سوزی ، شوک الکتریکی و یا هر گونه صدمه شخصی ، باید موارد پیشگیری اولیه را مد نظر قرار داد که بعضی از آنها از این قرار می باشند:
- تمامی دستورالعمل ها را به دقت مطالعه نمائید.
- جهت حفاظت در برابر شوک الکتریکی ، لوازم برقی ، سیم و یا پریرزهایشان را در داخل آب یا هر گونه مایعات دیگر غوطه ور نسازید.
- به هنگام استفاده از هر گونه وسیله ای در حضور کودکان همواره باید نظارت دقیق و از نزدیک را مد نظر قرار داد.
- هنگامی که از دستگاه استفاده نمی کنید ، آنرا از برق در آورید. همین کار را باید به هنگام تمیز نمودن، تعویض قطعات یا دست زدن به بخش های متحرک دستگاه انجام داد.
- هیچگونه وسیله ای را وقتی سیم یا پریرز آن خراب است ، یا وقتی دستگاه درست کار نمی کند یا به هر صورتی خراب است ، به برق نزدیک ، دستگاه را جهت بازرینی ، تعمیر و یا تنظیم به مرکز سرویس مجاز آن تحویل دهید.
- از وسیله برای مصارف خارجی استفاده ننمائید.
- اجازه ندهید تا سیم دستگاه از روی میز یا سکو آویزان شود و یا روی سطوح داغ قرار گیرد.
- دستگاه را به هنگامی که خالیست مورد استفاده قرار ندهید.
- هیچوقت دستگاه را نزدیک اجاق گاز یا اجاق برقی و یا داخل اجاق داغ قرار ندهید.
- از استفاده دستگاه برای مصارفی غیر از آنچه سازنده آن در نظر داشته جدا پرهیز نمائید.
- استفاده از لوازم جانبی که توسط تولید کننده این وسیله مورد تأیید نمی باشد ممکن است خطرناک باشد.
- در هنگام استفاده از این دستگاه هرگز آنرا بدون مراقبت رها ننمائید.
- جهت جلوگیری از اضافه بار شبکه ، از بکار بردن وسیله برقی دیگر با وات بالا بطور مشترک با مدار این دستگاه خودداری نمائید.
- در صورت استفاده از سیم رابط ، از نحوه سیم کشی صحیح و اینکه آیا برای استفاده با این دستگاه مناسب می باشد اطمینان حاصل نمائید. در صورتیکه مطمئن نیستید، با یک برقکار ماهر مشورت نمائید. سیم رابط باید بگونه ای باشد که از بالای میز یا سکو آویزان نشود زیرا در اینصورت خطر کشیده شدن آنها توسط خردسالان و یا زیر دست و پا ماندنشان وجود دارد.

این دستور العمل ها را حفظ نمائید

ضمان شامل لمدة سنة واحدة لأجهزة BLACK & DECKER المنزلية

تمنح Black & Decker ضماناً شاملاً مدته سنة واحدة لهذا المنتج اعتباراً من تاريخ الشراء. يغطي الضمان عيوب التصنيع أو المواد الداخلة في التصنيع. وفي حالة إصابة المنتج بأي عطل أثناء فترة الضمان، ستقوم شركة بإصلاحه أو (وفقاً لتقدير Black & Decker) استبداله مجاناً.

لا يغطي الضمان الأعطال الناتجة عن الحوادث، سوء الاستعمال، الإهمال، الاستعمال الخاطئ، أو عدم اتباع النظم المعمول بها محلياً. كذلك، لا تنطبق شروط الضمان إذا تمت صيانة أو تصليح المنتج لدى طرف غير معتمد من قبل شركة Black & Decker، أو في حالة استخدام قطع غيار بدون الرجوع إلى الشركة أو الحصول على موافقتها، وتسببت هذه القطع في العطل. وإذا توقف إنتاج أي طراز مع عدم وجود البديل المناسب، فإن لشركة Black & Decker حق اختيار إصلاح المنتج أو استبداله بطراز آخر بنفس القيمة الشرائية.

عند الشراء

املاً بطاقة تسجيل الضمان مع التأكد من وجود الختم الأصلي للتاجر المعتمد (وتوضيح تاريخ الشراء) ثم ارفق إيصال الشراء بالبطاقة. الرجاء الاحتفاظ بهما لإبرازهما في حالة وجود مطالبات في المستقبل.

عملية المطالبة

خذ المنتج المعطل مع بطاقة الضمان وإيصال الشراء بنفسك إلى مركز الصيانة المحلي أو يمكنك إرساله بالبريد المدفوعة أجرته سلفاً. وفي حالة إرسال الجهاز بالبريد أو الشحن، تأكد من تفريغ المنتج من الماء كلياً وهم بتغليفه جيداً في صندوق كرتون مقوى مع إضافة مواد تغليف لملء الفراغات لتفادي إصابته بأي ضرر. ارفق ملاحظة تصف فيها المشكلة لمركز الصيانة وتأكد من كتابة عنوانك.

صُمم للاستعمالات المنزلية فقط.

كيفية استعمال طاحن البن:

تحذير: تم تصميم هذا المنتج لكي يستعمل في طحن البن. لا تستعمل هذا المنتج في أي استعمالات أخرى. للاستعمال داخل المنزل فقط.

- انزع الغطاء (١)، اضع مقدار حبّات البنّ المطلوبة إلى الوعاء (٣) ثم ضع الغطاء.
- قم بتوصيل الوحدة بمنفذ كهربائي مناسب.
- يتم تشغيل المنتج بواسطة ضغط زر (٢) تشغيل/إغلاق. يجب الاستمرار بالضغط على الزر لمدة ٣٠ ثانية.
- سيتم إنتاج قهوة أنعم إذا تم الضغط على الزرّ لوقت أطول. سيتم إنتاج قهوة أخشن إذا تم الضغط على الزرّ لوقت أقصر.
- لتوقيف الوحدة، ارفع يدك عن الزرّ.
- يجب عدم الضغط على الزر باستمرار لأكثر من ١ دقيقة في نفس الوقت. بعد استعمال المنتج لمدة ١ دقيقة، يجب ترك المنتج ليبرد على الأقلّ لمدة ١٠ دقائق قبل استخدامه للمرة الثانية.
- عند اكتمال عملية الطحن، افضل المنتج عن مصدر الكهرباء. انزع الغطاء واسكب القهوة في وعاء مناسب.
- لا تقوم أبداً بنزع الغطاء قبل توقف الشفرات تماماً.

كيف تعتني بطاحن البن خاصتك

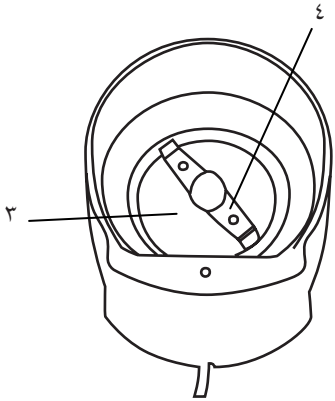
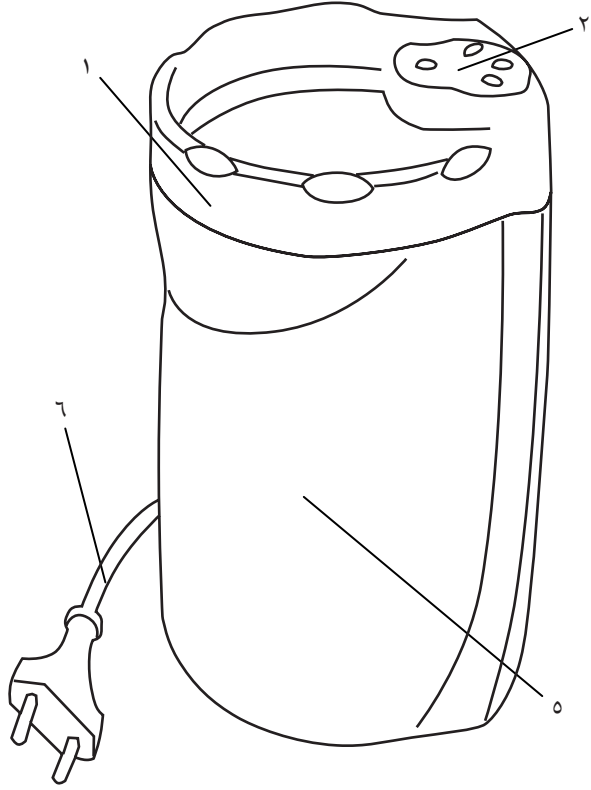
تنظيف طاحن البن خاصتك

- أطفئ المنتج قبل تنظيفه، أو قبل تغيير أو إضافة أجزاء متحركة قيد الاستعمال.
- لا تغمر المنتج، السلك أو المقبس في السوائل.
- دائماً نظّف المنتج فوراً بعد الاستعمال.
- لا تغسل أيّ جزء في غسالة الصحون.
- امسح غرفة المحرك (٥) بقطعة قماش رطبة ثمّ جفّفه بالكامل.
- يمكنك غسل الغطاء (١) بماء صابونيّ، ثم اشطفه وجفّفه بالكامل.
- يجب مسح الوعاء والشفرة بقطعة قماش جافة فوراً بعد الاستعمال.
- يمكن التخلص من الأوساخ العنيدة بقطعة قماش رطبة.
- يجب تشييف المنتج بعد ذلك تماماً.



تعريف بالأجزاء

- ١ - غطاء
- ٢ - زر التشغيل/الإغلاق
- ٣ - وعاء
- ٤ - شفرة
- ٥ - غرفة المحرك
- ٦ - سلك الكهرباء



الوظائف:

- ١٥٠ واط
- تشغيل سريع بكبسة زر واحدة
- سعة ٦٠ غراماً



تحذيرات هامة

بما أنك تستخدم أدوات كهربائية، فيجب عليك إتباع التدابير الوقائية الأساسية التالية لتخفيض درجة خطر النار، الصعقة الكهربائية، و / أو الجروح:

- اقرأ التعليمات بعناية.
- للحماية ضد خطر الصعقة الكهربائية، لا تقوم بغمر المنتج، السلك أو المقبس الكهربائي في الماء أو أية سوائل أخرى.
- المراقبة القريبة ضرورية عند استخدام المنتج بقرب الأطفال. لا تصرف انتباهك أبداً عن المنتج عندما يكون قيد الاستعمال.
- أغلق المقبس وأنزعه عن منفذ الطاقة عندما لا يكون قيد الاستعمال، قبل جمع أو تفكيك الأجزاء أو تنظيف أو إجراء صيانة للمنتج. لا تسحب السلك عند فصله عن منفذ الطاقة.
- لا تشغل أي منتج مع سلك أو مقبس تالف، أو بعد قصور أداء المنتج، أو عندما يقع على الأرض أو تم الإضرار به بأيّة طريقة. أرجع المنتج كاملاً إلى أقرب محل خدمة معتمد لفحص المنتج، مصلح كهربائي، مصلح ميكانيكي لتتجنب أي مخاطرة.
- لا تستعمل ملحقات خارجية.
- لا تدع الحبل معلقاً على حافة الطاولة أو لمس أسطحاً حارة.
- لا تقوم بتشغيل المنتج عندما يكون فارغاً.
- لا تشغل أو تضع أي جزء من هذا المنتج بالقرب من غاز أو حارق كهربائي أو في فرن ساخن
- يجب عدم استعمال المنتج لأي شيء سوى الاستعمال المقصود.
- لا يوصى باستعمال الملحقات الإضافية في هذا المنتج لإمكانية تسببها في وقوع مخاطر.
- لا تترك هذا المنتج قيد الاستعمال بدون انتباه.
- ليتجنب صعقة كهربائية، لا تشغل منتج آخر بقدرة واط عالية على نفس المنفذ الكهربائي.
- عندما تستخدم سلك إضافي مع منتجك، تأكد من أن يكون هذا السلك موصول بطريق صحيحة، ومهيئاً للاستعمال. إن في شك، استشر كهربائياً مؤهلاً. عليك أن تقوم بلف السلك الكهربائي وأن لا يكون تحت المنضدة لكي لا يتعرثر به الأطفال.

حافظ على هذه الإرشادات



Names & Addresses for Black & Decker Service Concessionaries

Afghanistan: Ishan National Co., Opp. Ministry of Justice, Kabul. Tel.: +93-2-2101727. **Algeria:** SARL Outillage Corporation, 04 Route De Dely Brahim Cherag, Alger. Tel.: +213-21-364363/508, Fax: +213-21-369667. **Bahrain:** Fawaz Al Zayani, P.O.Box 26563, Adliya, Manama. Tel.: +973-17-715252/712756, Fax: +973-17-713789. **Bangladesh:** Ultra Corporation, 8, Kushol Centre, Uttara, Dhaka 1230. Tel.: +880-2-8919272/9756 Ext.28, Fax: +880-2-9887167. **Egypt:** Anasia Egypt for Trading S. A. E., P.O.Box 2443, 110 Mostafa Reafaat Street, Sheraton Heliopolis 11361, Cairo. Tel.: +20-2-2684159, Fax: +20-2-2684169. **Ethiopia:** Tewfik Sherif & Co. Ltd., P.O.Box 5583, Debre Zeit Road, Addis Ababa. Tel.: +251-1-651700/601, Fax: +251-1-650570. **India:** Gryphon Impex Pvt. Ltd., D-6/4, Okhla Industrial Area, Phase-I, New Delhi-110020. Tel.: +91-11-26372602-4, Fax: +91-11-26372601. **Iran:** Tehran - Service Centre of Iran, No 510, South Karger Ave, Below Pasteur Sq. Tehran. Tel.: +98-21-6490608/0656/6407672. **Kish Island:** Cayhan Electric Co., No. 69, Paradise Shopping Centre, Kish Island. Tel.: +98-76444-22894. **Jordan:** Bashiti Hardware, P.O.Box 1564, TLA Ali, Amman. Tel.: +962-6-5350009/4770741, Fax: +962-6-5350012/4789783. **Kenya:** Zlyog Enterprises, IPS Building, Kuanda Street, P.O.Box 40877, Nairobi. Tel.: +254-2-338188/199, Fax: +254-2-330642. **Kuwait:** Al Omar Technical Co., P.O.Box 4062, 13041 Safat, Kuwait. Tel.: +965-4848595/0039, Fax: +965-4845652. **Lebanon:** Est. F.A. Kettaneh SA, P.O.Box 110242, Dora Highway, Kettaneh Building, Beirut. Tel.: +961-1-255860/6, Fax: +961-1-255891. **Libya:** El Ghoul Brothers, P.O.Box 348, Islamic Call Bldg., Office 201-202, Benghazi. Tel.: +218-61-9097681/4183, Fax: +218-61-9094123. **Madagascar:** Group Tana Comfort S. A. R. L., B. P. 1770, Antananarivo. Tel.: +261-20-2264505, Fax: +261-20-2264244. **Malta:** John G. Cassar Ltd., 36 Victory Str, Qormi QRM 06, Malta. Tel.: +356-21-493251, Fax: +356-21-483231. **Mauritius:** Happy World Marketing Ltd., Block 2, Industrial Estate, Coromandel, P.O.Box 429, Port Louis. Tel.: +230-2076700, Fax: +230-2337330/7400. **Nepal:** Universal Trading Centre, P.O.Box 1947, Tripureswor, Kathmandu. Tel.: +977-1-262192/260587/785, Fax: 261154. **Nigeria:** Amin Bros. Eng. Co. Ltd., 30A (Plot 1291), Akin Adesola Street, Victoria Island, Lagos. Tel.: +234-1-3201778, Fax: +234-1-2613667. **Oman:** Oman Mktg. & Service Co., P.O.Box 2734, Ruwi, Muscat. Tel.: +968-560232, Fax: +968-560255. **Pakistan:** Karachi - Ammar Service & Spares, 60, Bank Arcade, Serai Road, Karachi. Tel.: +92-21-2426905, Fax: 2427214/5243. **Pakistan:** Lahore - Electronics Inn, 212-G Raja Centre, Main Market, Gulberg, Lahore. Tel.: +92-42-5756750. **Philippines:** Modern House International Enterprises, 213 Rizal Ave. Extension, between 2nd and 3rd Ave. Kalookan City. Tel.: +632 366-4487, Fax: +632 366-4489. **Qatar:** Al Muftah Trading & Cont., P.O.Box 875, Doha. Tel.: +974-4650880/4446868, Fax: +974-4441415. **Saudi Arabia:** Dammam - Ebrahim Fawaz Al Zayani, P.O.Box 76026, Al Raka, Dammam. Tel.: +966-3-8140914, Fax: +966-3-8140824. **Jeddah:** Anasia - P.O.Box 50959, Jeddah - 21477. Tel.: +966-2-6710014, Fax: +966-2-6725929. EAC (Al Yousuf) - P.O. Box 30377, Jeddah - 21477. Tel.: +966-2-6519912, Fax: +966-2-6511153. **Madina:** Garziz Trdg. for Bldg. Mat.&Decor., P.O.Box 3364, Madina. Tel.: +966-4-8261490/8227636, Fax: +966-4-8265741. **Riyadh:** Anasia, P.O.Box 18689, Riyadh - 11425. Tel.: +966-1-2693751, Fax: +966-1-4501178. **Yanbu:** Bin Afif, P.O.Box 530 Yanbu, Al Bahr. Tel.: +966-4-3222626/8867, Fax: +966-4-3222210. **Sri Lanka:** Delmege Gen. Equip. Pvt. Ltd., No. 428/1AT. B., Jaya Mawatha (Darley Road), Colombo-10. Tel.: +94-11-2665914, Fax: +94-11-2665915. **Sudan:** United Distribution Company, P.O.Box 325, Sayed Abdul Rehman Street, Khartoum. Tel.: +249-11-772612/777296, Fax: +249-11-770919. **Tanzania:** General Motors Investment, P. O Box 16541, 14 Vingunguti Nyerere Road, Dar Es Salaam. Tel.: +255-22-2862661/5022, Fax: +255-22-2862667/5412/3. **Tunisia:** Stax - Techni Sud, 68, Rue d'Algerie, Stax. Tel.: +216-4-226335. **Tunisia:** Souissi Ace Home Centre, Zone Industrielle, Megrine (Saint Gobain), Z4-Tunis. Tel.: +216-1-428038, Fax: +216-1-429540/330. **UAE:** Abu Dhabi - Light House Electric., P.O.Box 120, Abu Dhabi. Tel.: +971-2-6726131, Fax: +971-2-6720667. **Dubai - Black & Decker (O) A.C.,** P.O.Box 5420, Dubai. Tel.: +971-4-7028234/233, Fax: +971-4-2822765. **Ideal Mach. & Equipmt. R. W/shop** P.O.Box 37116, Al Quoz, Dubai. Tel.: +971-4-3474160, Fax: +971-4-3474157. **Sharjah - McCoy Middle East LLC,** P.O.Box 20228, Sharjah. Tel.: +971-6-5336321, Fax: +971-6-5336320. **Uganda:** The Building Centre, Kitgum House, 52 Station Road, P.O.Box 7436, Kampala. Tel.: +256-41-234567, Fax: +256-41-236413. **Yemen:** Aden - Middle East Trad. Co. Ltd., Mulla Dakka, Aden. Tel.: +967-2-240950, Fax: +967-2-240952. **Sana'a:** Middle East Trad. Co. Ltd., P.O.Box 12363, Hayel Street, Sana'a. Tel.: +967-1-204201, Fax: +967-1-204204. **Taiz:** Middle East Trad. Co. Ltd., Campa area near Al-Kair mosque, Taiz. Tel.: +967-4-231610/232033, Fax: +967-4-219869. **Zimbabwe:** J.D.Distributors, P.O.Box 226, 17 Bessemer Road, Graniteside, Harare. Tel.: +263-4-753913-7, Fax: 753918.



WARRANTY REGISTRATION CARD

YOUR NAME/الإسم _____

YOUR ADDRESS/العنوان _____

POSTCODE/الرمز البريدي _____

DATE OF PURCHASE/تاريخ الشراء _____

DEALER'S NAME & ADDRESS/إسم وعنوان البائع _____

PRODUCT MODEL NO. CBM3