

# KENWOOD

## KVT-532DVD KVT-532DVDM

---

MONITOR WITH DVD RECEIVER

### INSTALLATION MANUAL

附 DVD 接收机显示器

安装说明书

DVD 수신기장착 모니터

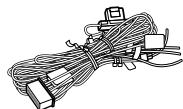
설치 설명서

Kenwood Corporation

## Accessories

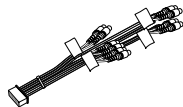
---

①



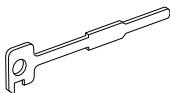
.....1

②



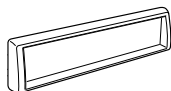
.....1

③



.....2

④



.....1

⑤



.....4

⑥



.....4

# Installation Procedure

---

1. To prevent a short circuit, remove the key from the ignition and disconnect the ⊖ battery.
2. Make the proper input and output wire connections for each unit.
3. Connect the speaker wires of the wiring harness.
4. Connect the wiring harness wires in the following order: ground, battery, ignition.
5. Connect the wiring harness connector to the unit.
6. Install the unit in your car.
7. Reconnect the ⊖ battery.
8. Press the reset button.

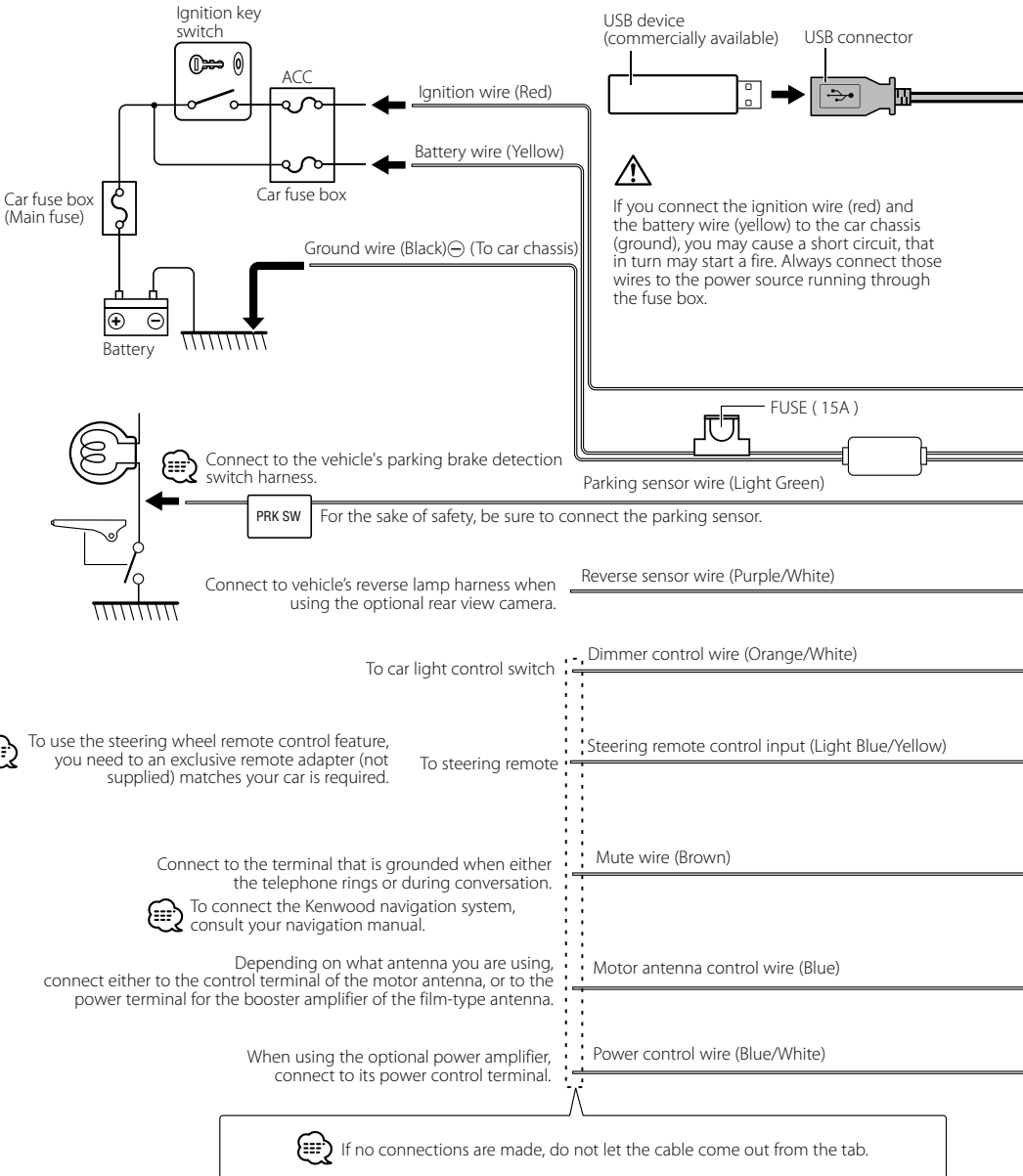
## **▲WARNING**

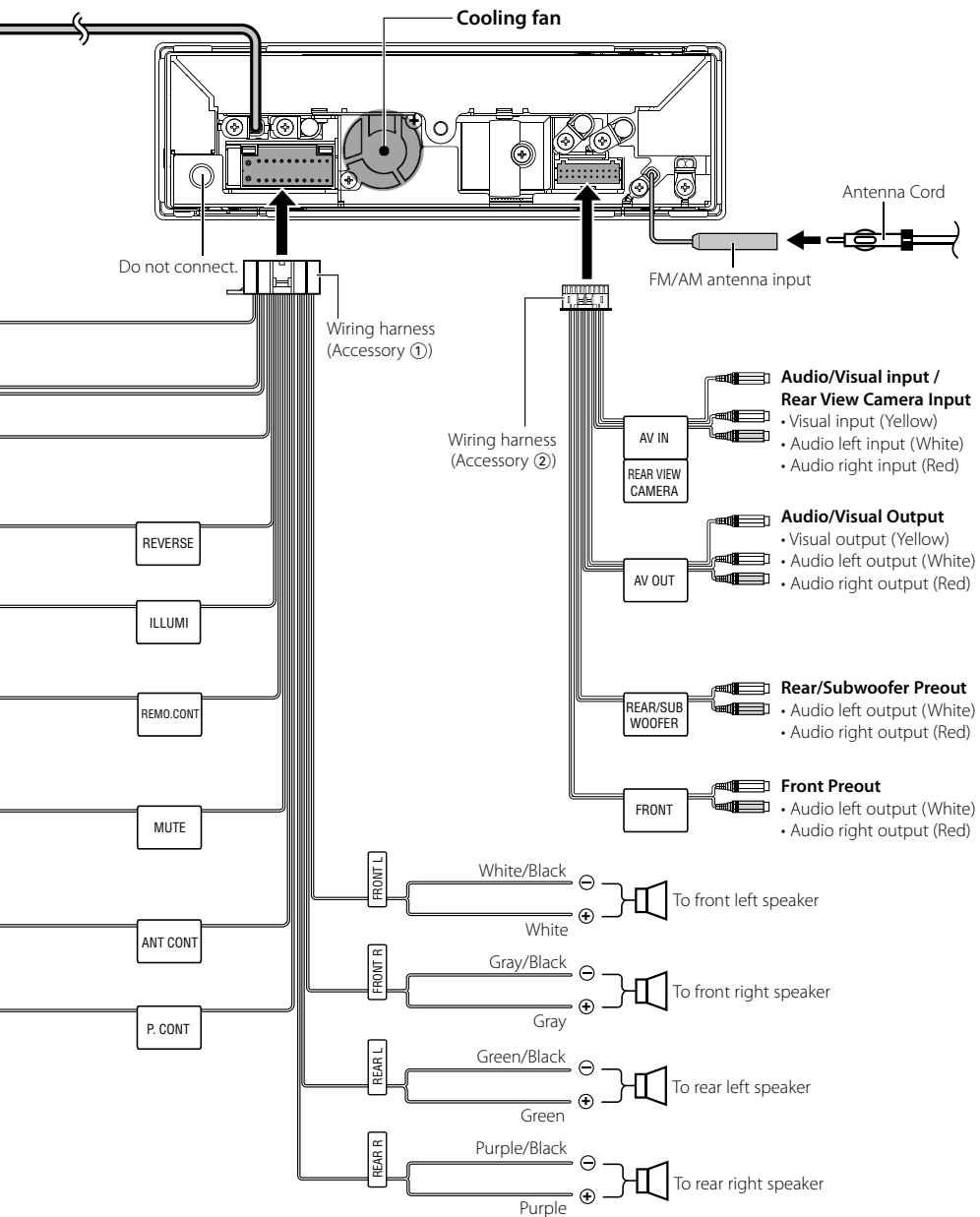
If you connect the ignition wire (red) and the battery wire (yellow) to the car chassis (ground), you may cause a short circuit, that in turn may start a fire. Always connect those wires to the power source running through the fuse box.



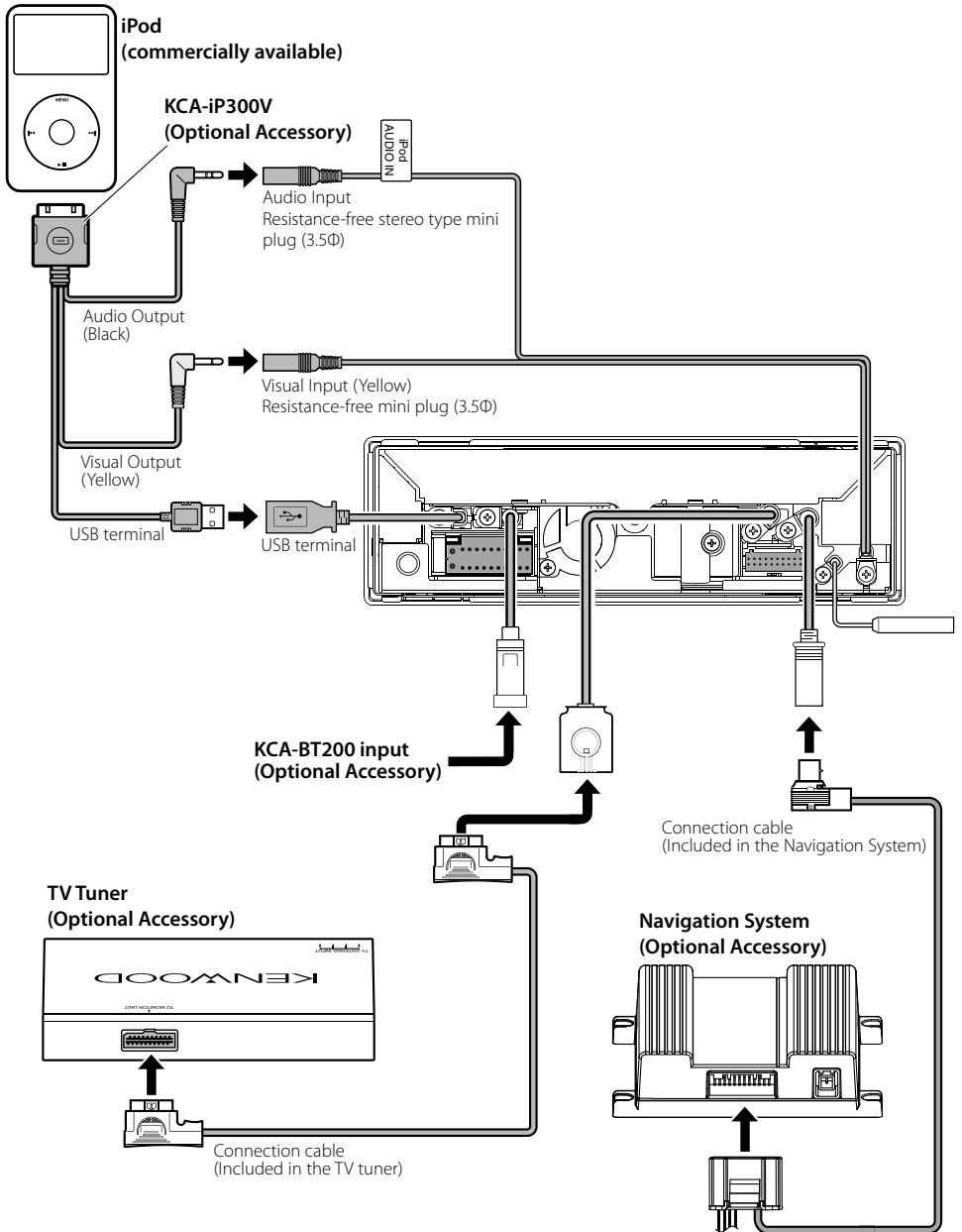
- Mounting and wiring this product requires skills and experience. For safety's sake, leave the mounting and wiring work to professionals.
  - Make sure to ground the unit to a negative 12V DC power supply.
  - Do not install the unit in a spot exposed to direct sunlight or excessive heat or humidity. Also avoid places with too much dust or the possibility of water splashing.
  - Do not use your own screws. Use only the screws provided. If you use the wrong screws, you could damage the unit.
  - If the power is not turned ON ("PROTECT" is displayed), the speaker wire may have a short-circuit or touched the chassis of the vehicle and the protection function may have been activated. Therefore, the speaker wire should be checked.
  - If your car's ignition does not have an ACC position, connect the ignition wires to a power source that can be turned on and off with the ignition key. If you connect the ignition wire to a power source with a constant voltage supply, as with battery wires, the battery may die.
  - If the console has a lid, make sure to install the unit so that the faceplate will not hit the lid when closing and opening.
  - If the fuse blows, first make sure the wires aren't touching to cause a short circuit, then replace the old fuse with one with the same rating.
  - Insulate unconnected wires with vinyl tape or other similar material. To prevent a short circuit, do not remove the caps on the ends of the unconnected wires or the terminals.
  - Connect the speaker wires correctly to the terminals to which they correspond. The unit may be damaged or fail to work if you share the ⊖ wires or ground them to any metal part in the car.
- When only two speakers are being connected to the system, connect the connectors either to both the front output terminals or to both the rear output terminals (do not mix front and rear). For example, if you connect the ⊕ connector of the left speaker to a front output terminal, do not connect the ⊖ connector to a rear output terminal.
  - After the unit is installed, check whether the brake lamps, blinkers, wipers, etc. on the car are working properly.
  - Mount the unit so that the mounting angle is 30° or less.
  - This unit has the cooling fan (page 5) to decrease the internal temperature. Do not mount the unit in a place where the cooling fan of the unit are blocked. Blocking these openings will inhibit the cooling of the internal temperature and result in malfunction.

# Connecting Wires to Terminals





# Optional Accessory Connection

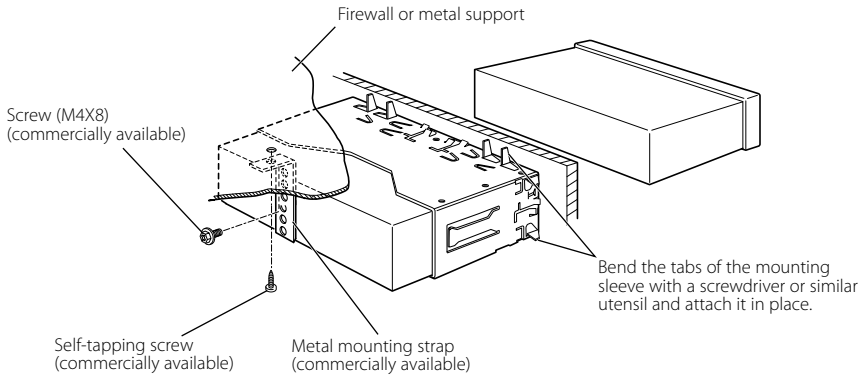



# Installation/Removing the Unit

---

## Installation

---

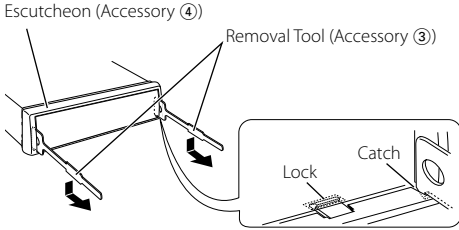


 Make sure that the unit is installed securely in place. If the unit is unstable, it may malfunction (eg, the sound may skip).

# Installation/Removing the Unit

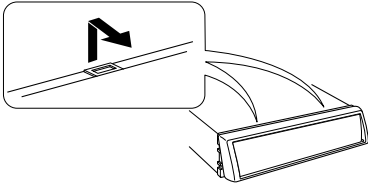
## Removing the Hard Rubber Frame (escutcheon)

1. Engage the catch pins on the removal tool ③ and remove the two locks on the lower level. Lower the frame and pull it forward as shown in the figure.



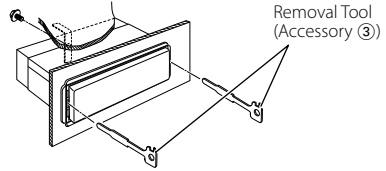
- The frame can be removed from the top side in the same manner.

2. When the lower level is removed, remove the upper two locations.

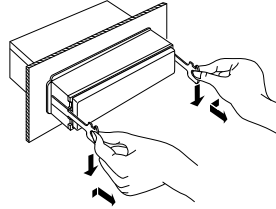


## Removing the Unit

1. Remove the hard rubber frame by referring to the removal procedure in the section <Removing the Hard Rubber Frame>.
2. Remove the Hex-head screw with integral washer (M4 x 8) on the back panel.
3. Insert the two removal tools ③ deeply into the slots on each side, as shown.

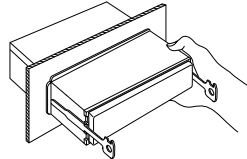


4. Lower the removal tool toward the bottom, and pull out the unit halfway while pressing towards the inside.



- Be careful to avoid injury from the catch pins on the removal tool.

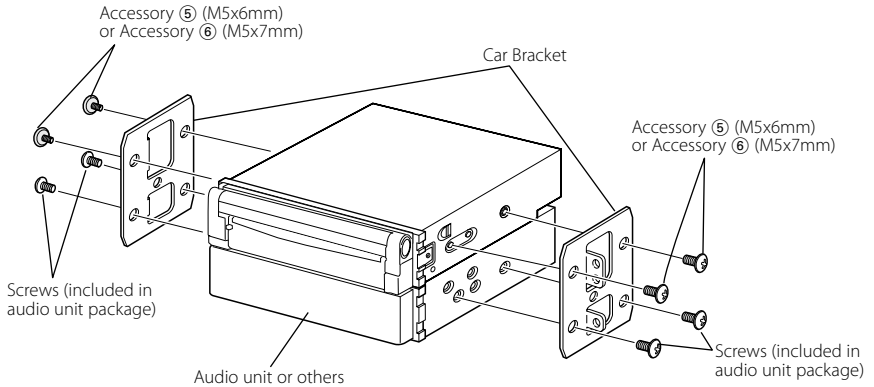
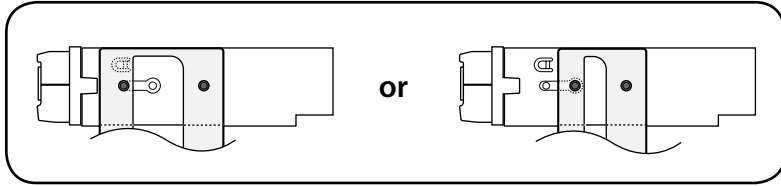
5. Pull the unit all the way out with your hands, being careful not to drop it.





# Installing in Japanese-made Cars

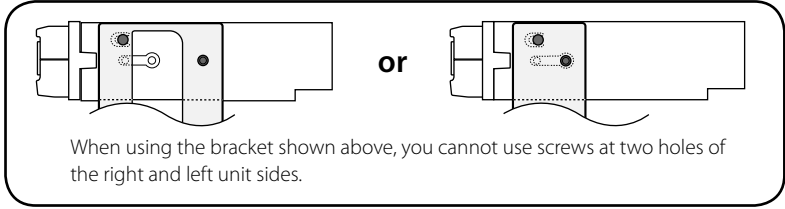
## Installation on Toyota, Nissan or Mitsubishi Car using Brackets at Holes shown by "●"



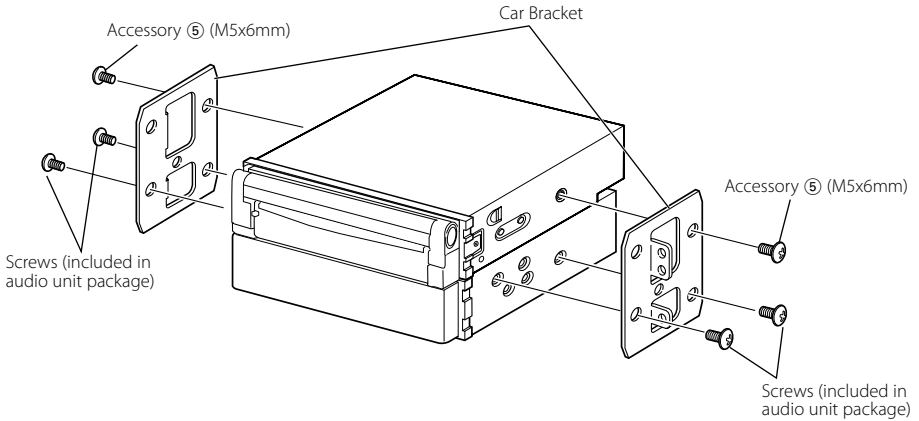
- Do not use your own screws. Use only the screws provided. If you use the wrong screws, you could damage the unit.

# Installing in Japanese-made Cars

## Installation on Toyota Car using Brackets at Holes shown by "●"

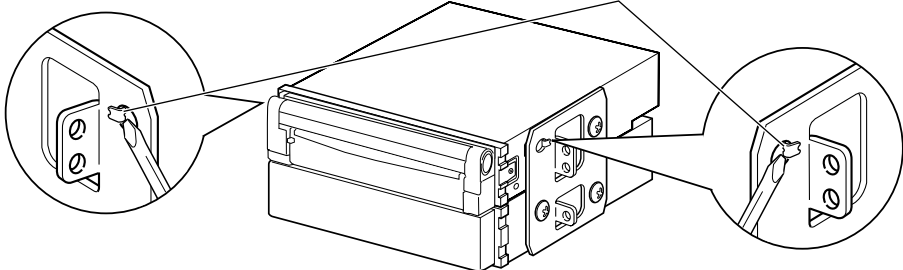


1. Mount the bracket at each side.



2. Bend each end of case to fix the bracket.

Use a flat-blade screwdriver or pliers, and bend each case tab into the hole of installation bracket to fix the bracket.





## 附件

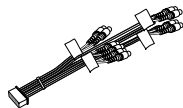
---

①



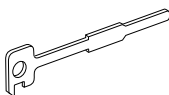
.....1

②



.....1

③



.....2

④



.....1

⑤



.....4

⑥



.....4

## 安装过程

1. 为了防止短路事故，请拨下点火开关钥匙，取下蓄电池的⊖极端子。
2. 连接各装置的输入和输出导线。
3. 连接电线束的扬声器导线。
4. 按照接地导线、蓄电池导线和点火导线的顺序连接电线束。
5. 将电线束的连接器连接到装置上。
6. 将装置安装到汽车中。
7. 连接步骤 1 所卸下的蓄电池⊖极端子。
8. 按下复位按钮。

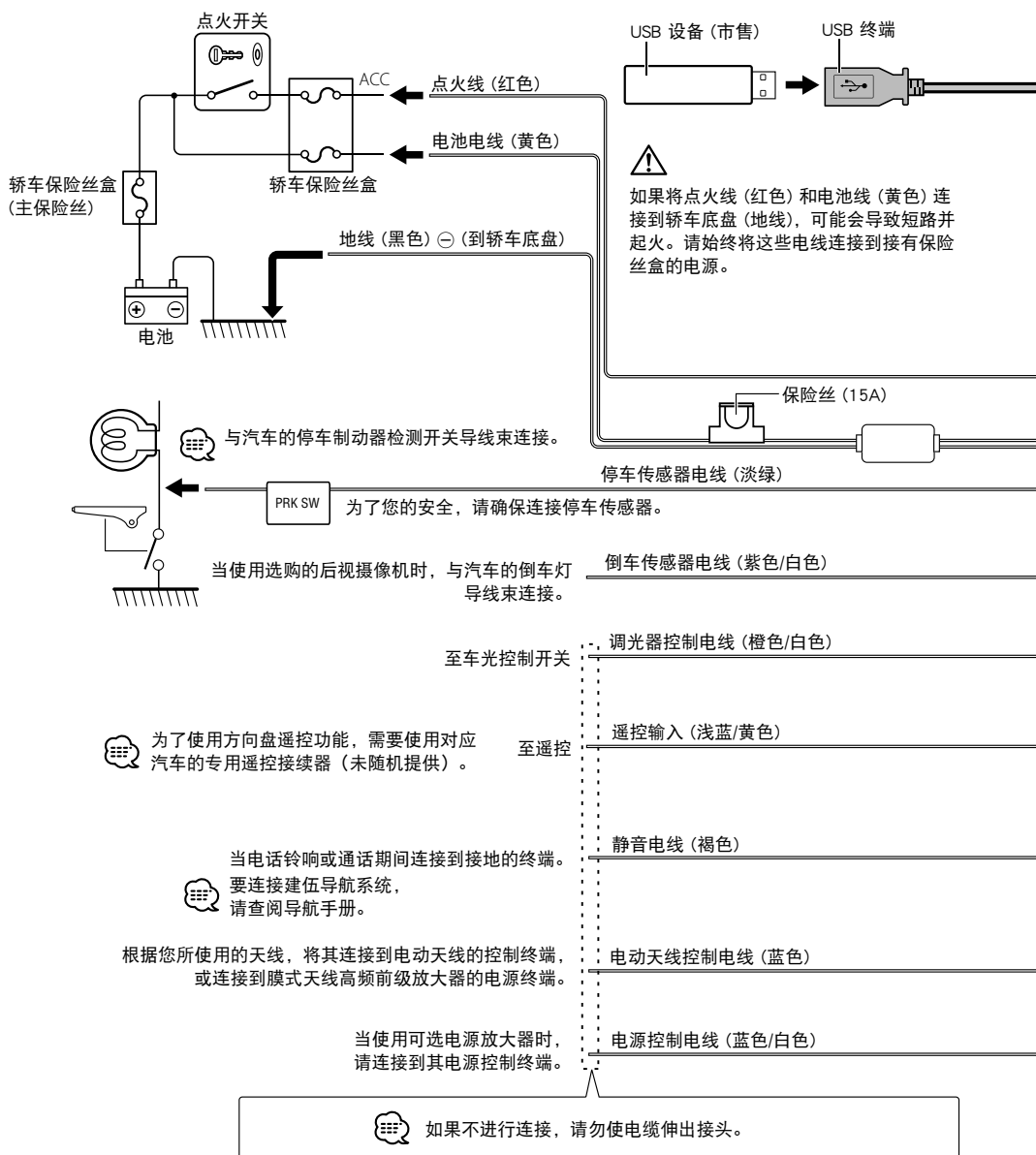
### ▲警告

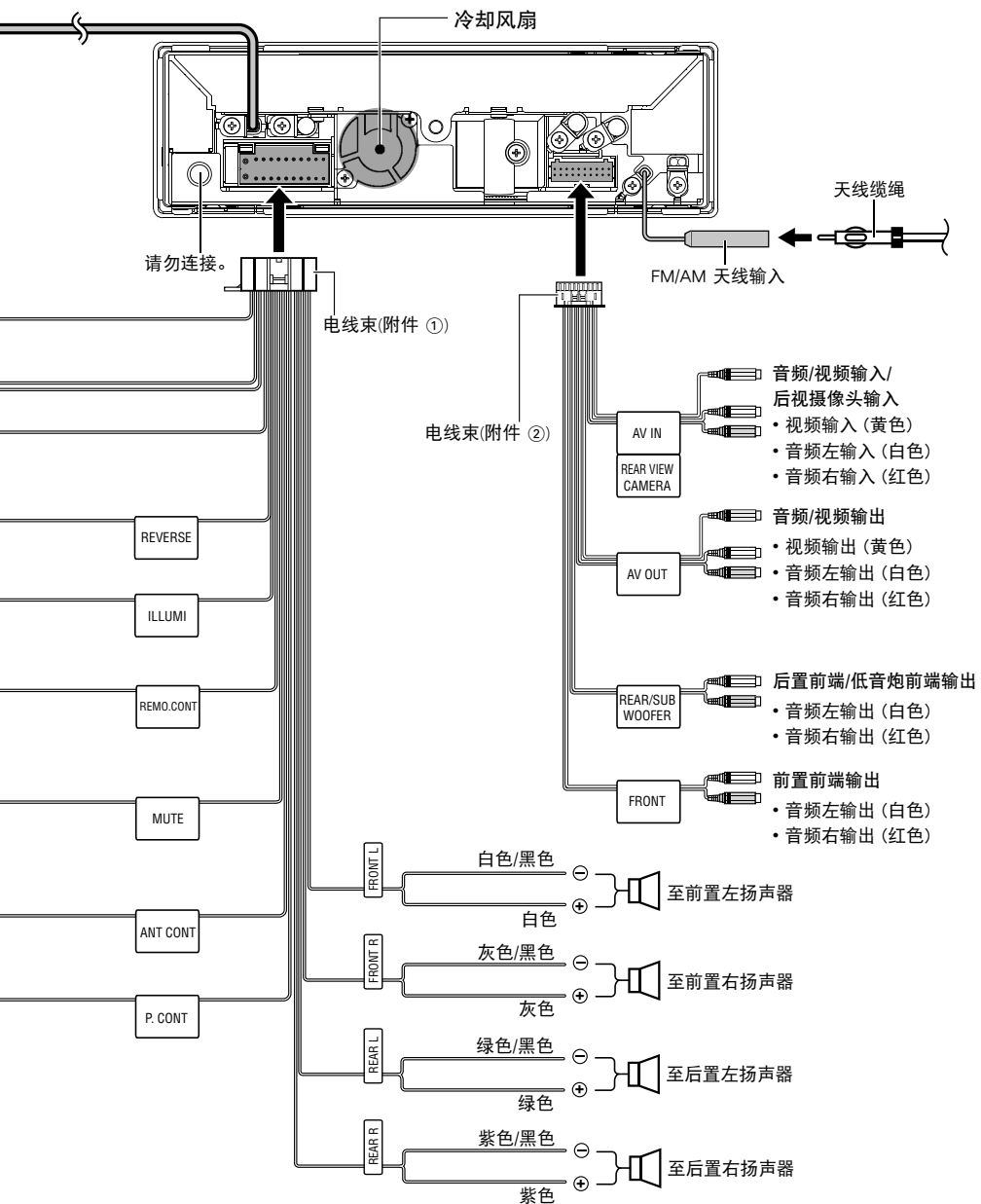
- 点火导线（红色）、蓄电池导线（黄色）如果接触汽车的底盘（接地），会引起短路，导致火灾，因此请连接通过汽车保险丝盒的电源。



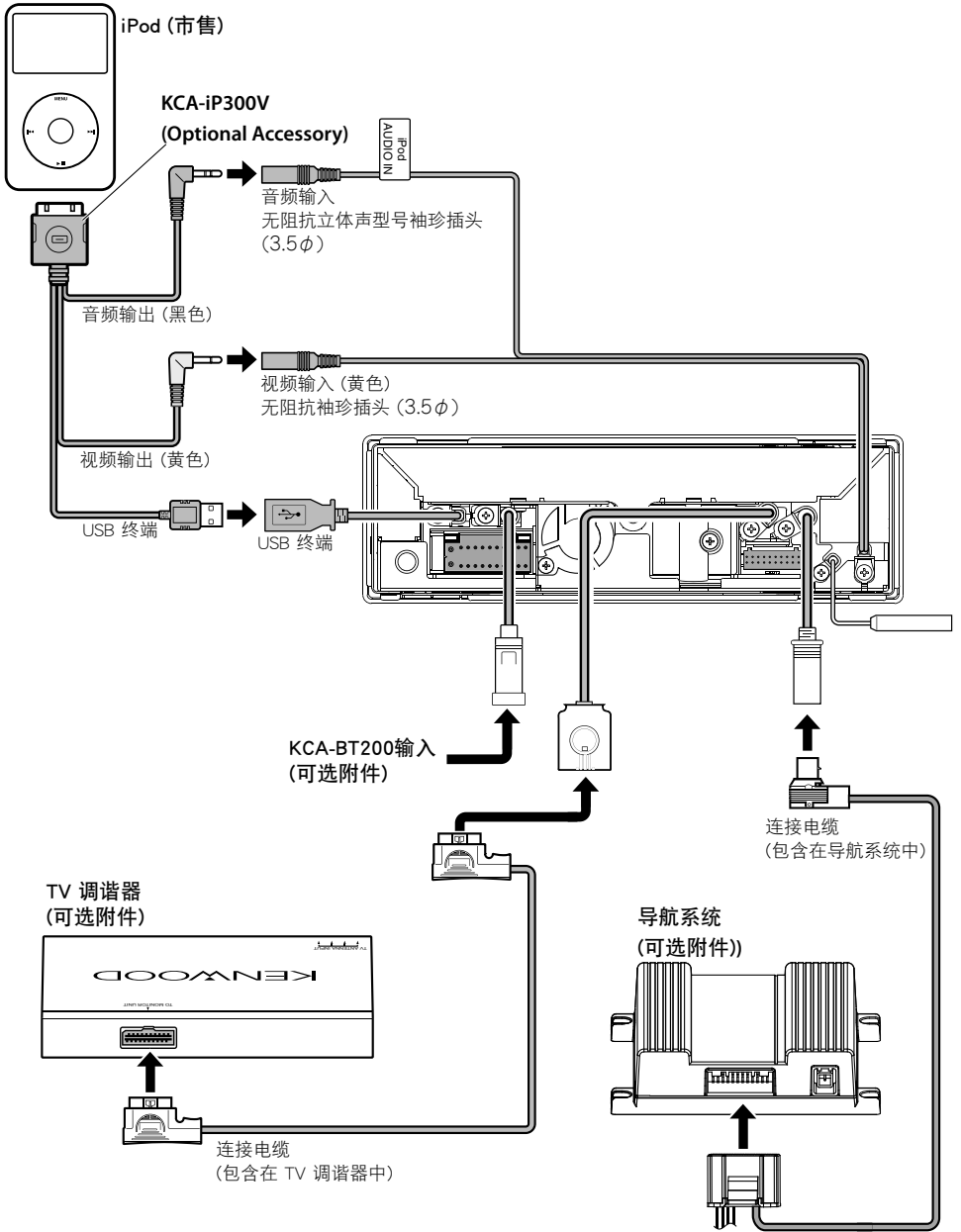
- 安装本产品 and 连接导线需要一定的技能和经验。为了保证安全，应请专业人员完成安装和连接导线作业。
- 请以-接地线的12V电源向本装置供电。
- 请勿将本装置安装在曝露于直射阳光、高温或高湿、水可能飞溅的或有灰尘的地方。
- 仅可以使用随机提供的、或者规定的螺丝进行安装。如果使用不适当的螺丝，可能损坏本机。
- 如电源没有接通（显示"PROTECT"），则扬声器导线可能发生了短路、或者与汽车底盘接触，保护功能可能启动。这时，请检查扬声器导线。
- 如果汽车的点火没有ACC位置时，请以点火开关钥匙将点火导线连接在可ON/OFF的电源上。将点火导线连接到与蓄电池导线同时供给一般电压的电源时，蓄电池将会出现过负荷现象。
- 仪表板有盖子时，请认真安装，使挡板开闭操作时不要碰撞盖子。
- 保险丝烧断时，应检查导线等有无短路，然后更换规定容量相同的保险丝。
- 部分光盘换片机需要连接用软线。另外，为了防止短路事故，请不要拆卸附在未连接的导线和端子上的外罩。
- 请将扬声器导线分别连接相应的扬声器端子上。共用扬声器负极导线、或接地导线接触汽车金属部位等，都有可能造成装置的故障。
- 系统仅连接两个扬声器时，请切实将两极的连接器都仅连接在前置输出或后置输出的其中一面。请不要采取将在扬声器的⊕连接器连接前置输出、将⊖连接器连接后置输出那样的方式。
- 安装结束后，请确认汽车制动器灯、方向指示灯和刮水器等是否正常动作。
- 本机安装角度为30度以下为宜。
- 设备具有一个冷却风扇（第 15 页）以降低内部温度。安装设备时，请勿阻塞设备的冷却风扇。阻塞这些开口将会妨碍内部温度降低，从而导致故障。

# 连接





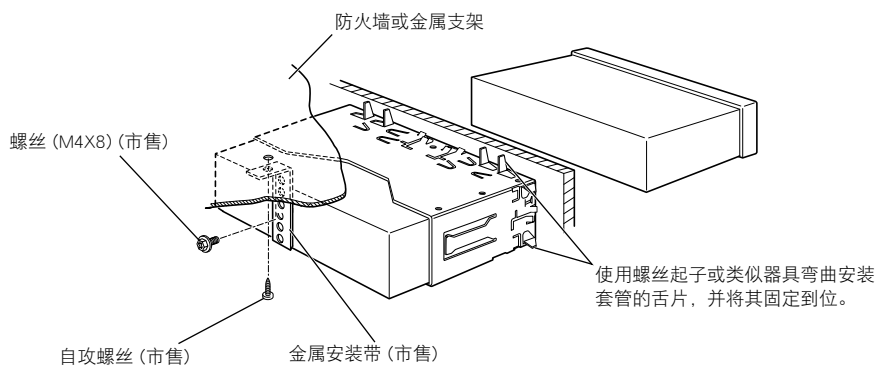
# 可选附件连接






# 安装 / 拆卸设备

## 安装



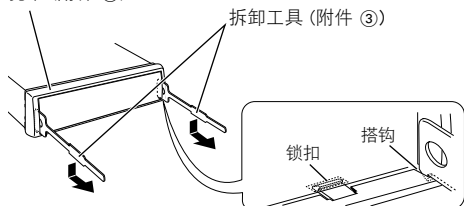
 确保设备安装牢固。如果设备不稳固, 可能会出现故障(例如, 声音断续)。

## 拆卸硬橡皮圈 (孔罩)

1. 将搭钩销勾在拆卸工具 ③ 上，拆除底侧的两个锁扣。

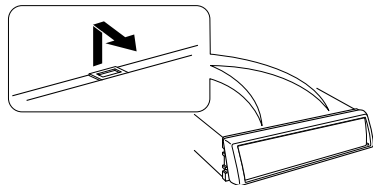
降低框架，并按图示向前拉。

孔罩 (附件 ④)



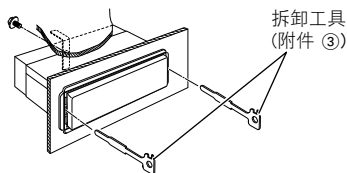
· 可用相同方法拆除顶部框架。

2. 当完成底侧拆卸后，拆下顶部两个位置。

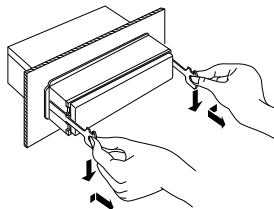


## 拆卸设备

1. 参照 <拆卸硬橡皮圈> 一节中的拆卸步骤来拆卸硬橡皮圈。
2. 拆除背板上的带有组成垫圈的六角螺丝 (M4 × 8)。
3. 将两个拆卸工具 ③ 深深插入到两侧插槽内，如图所示。

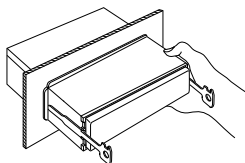


4. 朝底部下压拆卸工具，将设备拉出一半，同时向内侧按压。



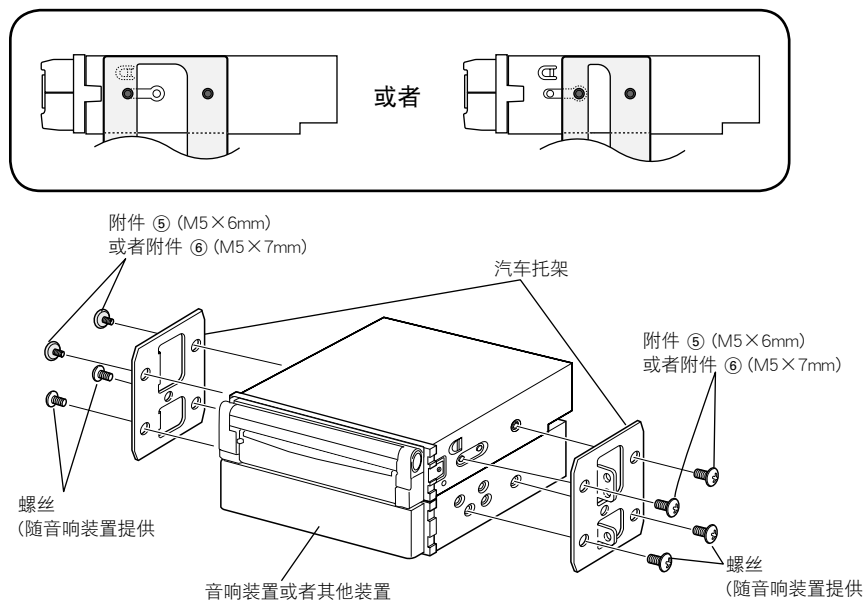
· 小心避免被拆卸工具上的搭钩销刮伤。

5. 用手将设备完全拉出，小心不要掉落。



## 在日本汽车上安装时

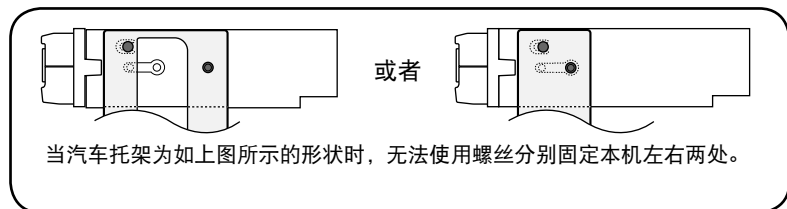
当将汽车托架向使用如下图所示“●”位置的孔的丰田牌汽车、日产牌汽车以及三菱牌汽车等安装时



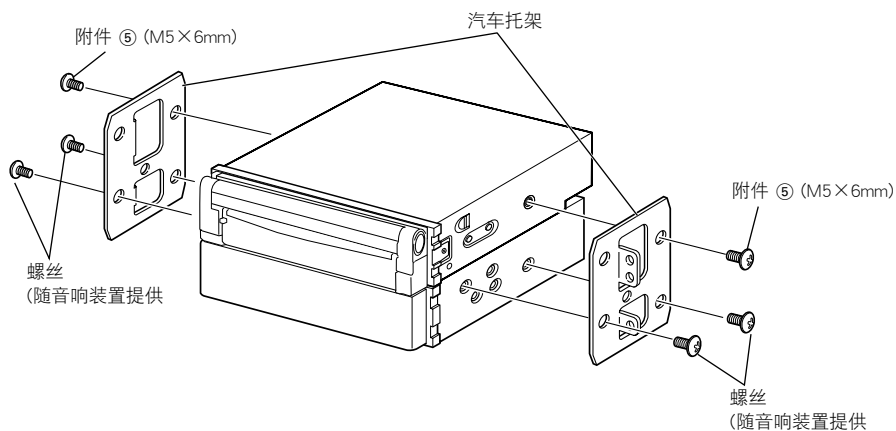
仅可以使用随机提供的、或者规定的螺丝进行安装。如果使用不适当的螺丝，可能损坏本机。

## 在日本汽车上安装时

当将汽车托架向使用如下图所示 "●" 位置的孔的丰田牌汽车安装时

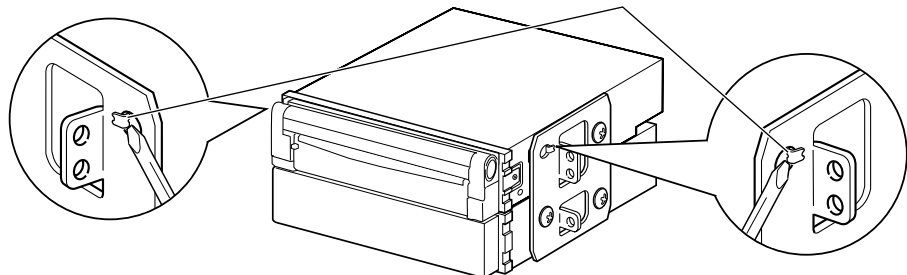


### 1. 安装托架。



### 2. 折弯壳体两端的锁舌固定支架。

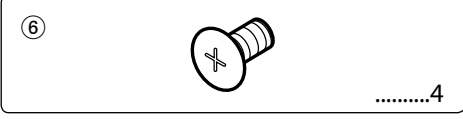
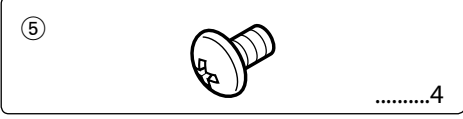
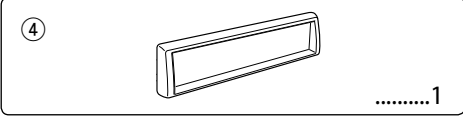
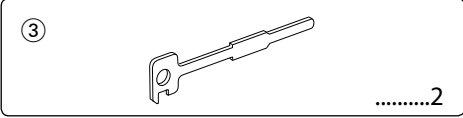
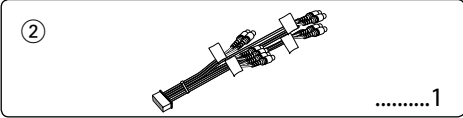
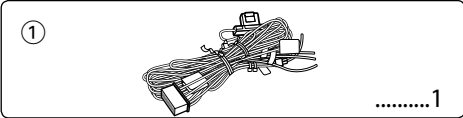
使用一字形改锥或钳子，将壳体的各锁舌向安装支架的孔内折弯固定支架。





# 액세서리

---



# 설치 절차

1. 누전을 방지하기 위해 시동 장치에서 키를 빼고 ⊖ 배터리를 분리하십시오.
  2. 각 기기의 입력 및 출력 선을 올바르게 연결하십시오.
  3. 배선 하네스의 스피커 선을 연결하십시오.
  4. 접지, 배터리, 시동 장치 순으로 배선 하네스 선을 연결하십시오.
  5. 기기의 배선 하네스 커넥터를 연결하십시오.
  6. 차에 기기를 설치하십시오.
  7. ⊖ 배터리를 다시 연결하십시오.
  8. 리셋 버튼을 누르십시오.
- 시스템에 두 개 스피커만 연결되어 있는 경우에는 커넥터를 두개의 앞쪽 출력 터미널이나 두 뒤쪽 출력 터미널에 연결하십시오(앞쪽과 뒤쪽을 섞지 마십시오). 예를 들어, 좌측 스피커의 ⊕ 커넥터를 프론트 출력 터미널에 연결하는 경우 ⊖ 커넥터를 뒤쪽 출력 터미널에 연결하지 마십시오.
  - 기기를 설치한 후에는 차량의 브레이크 램프, 방향등, 와이퍼 등이 올바르게 작동하는지 점검하십시오.
  - 기기 설치 시 각도를 30° 이하로 설치하십시오.
  - 이 기기에는 내부 온도를 감소시키기 위한 냉각 팬(25 페이지)이 있습니다. 이 기기를 이 기기의 냉각 팬이 막힌 곳에 장착하지 마십시오. 이 곳을 막으면 내부 온도 냉각을 막아 제대로 기능을 할 수 없습니다.

## ▲경고

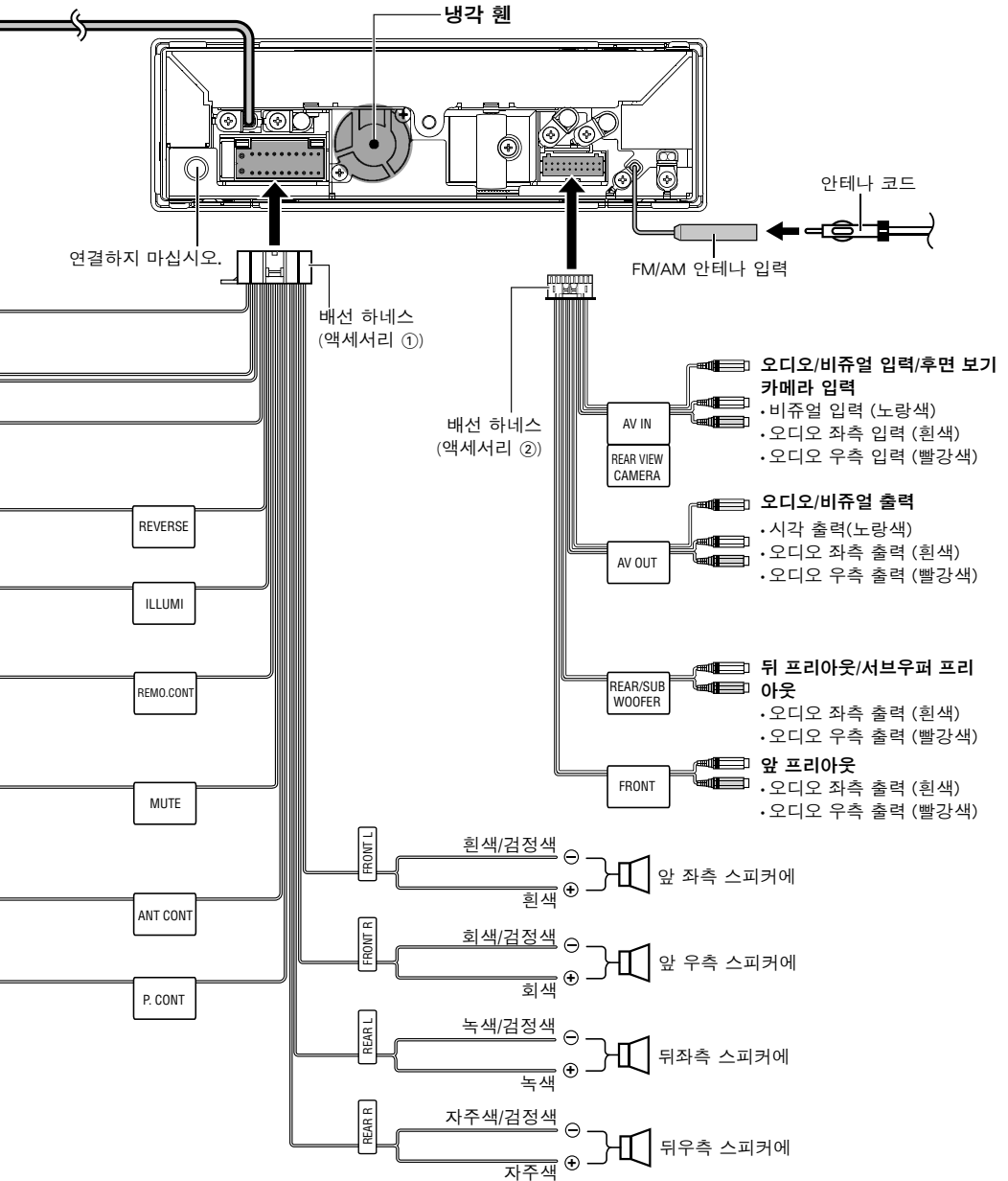
- 시동 장치 선(적색)과 배터리 선(황색)을 차량 새시(접지)에 연결하는 경우 누전되어 화재가 발생할 수도 있습니다. 이 선을 항상 휴즈 단자를 통해 공급되는 전원에 연결하십시오.



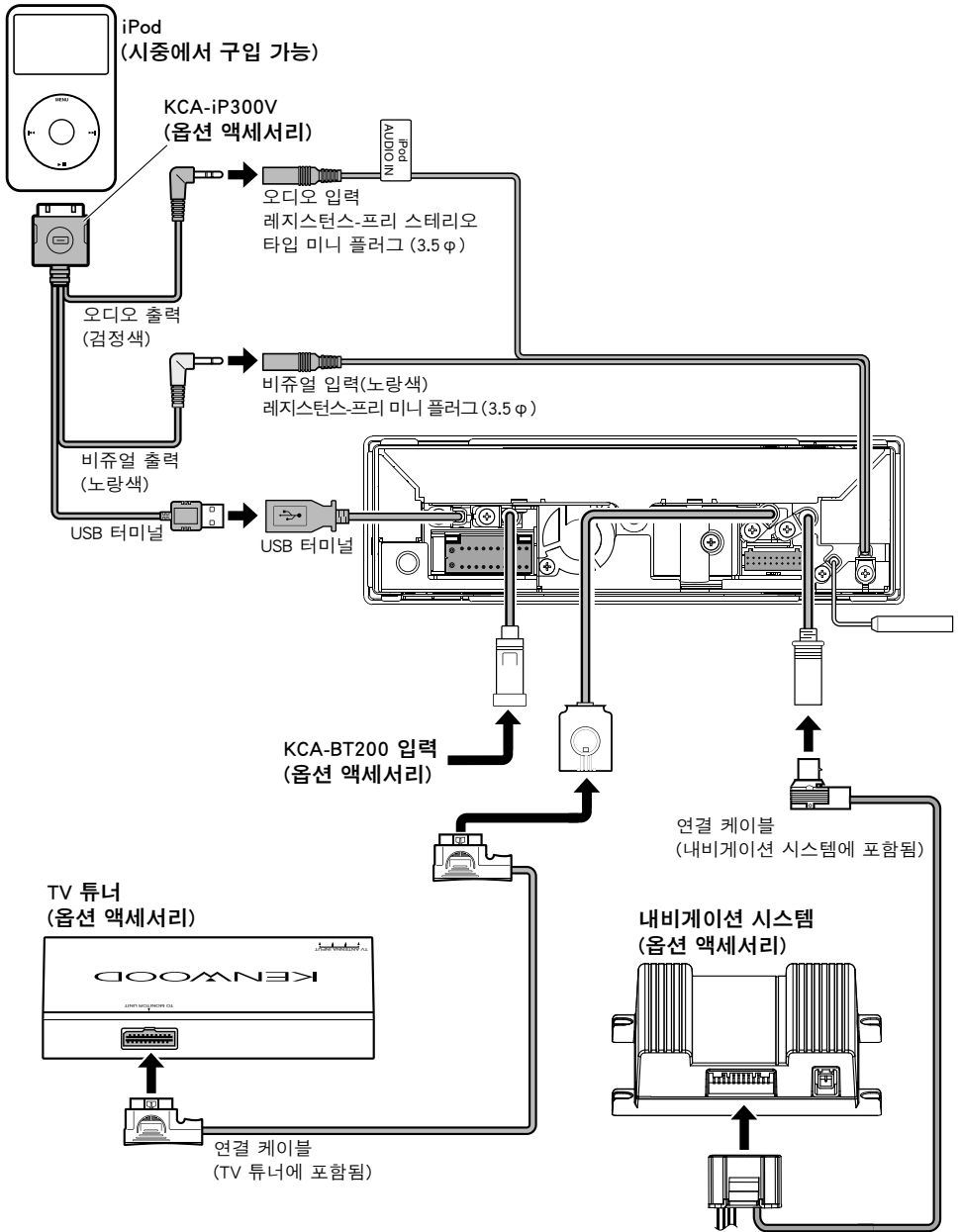
- 이 제품을 설치하고 배선하려면 전문적인 기술과 경험이 필요합니다. 안전을 위해 설치 및 배선 작업을 전문 기술자에게 의뢰하십시오.
- 기기를 -12V DC 전원 공급 장치에 접지시켜야 합니다.
- 직사광선 또는 과도한 열이나 습도에 노출되는 곳에는 기기를 설치하지 마십시오. 또한 먼지가 많거나 물이 튀길 수 있는 곳에도 설치하지 마십시오.
- 사용자 자신의 나사를 사용하지 마십시오. 제공된 나사만을 사용하십시오. 잘못된 나사를 사용할 경우 기기가 손상될 수 있습니다.
- 전원이 켜지지 않으면( " PROTECT " 가 디스플레이됨), 스피커 단락이 있을 수 있거나 차량의 새시에 닿아서 보호 기능이 활성화될 수 있습니다. 그러므로, 스피커 선을 반드시 점검하십시오.
- 차량의 시동 장치에 ACC 위치가 없으면 시동 키로 켜고 끌 수 있도록 접화 선을 전원에 연결하십시오. 연속 전원을 공급하는 전원에 접화 선을 연결할 경우 배터리가 방전될 수도 있습니다.
- 콘솔에 뚜껑이 있는 경우 이 뚜껑을 열고 닫을 때 제품의 전면 플레이트에 손상이 가지 않도록 주의하여 설치하십시오.
- 휴즈가 끊어진 경우에는 먼저 배선이 누전된 원인을 찾고 나서 동급 휴즈로 교체하십시오.
- 연결되지 않은 선은 비닐 테이프나 이와 유사한 기타 물질로 절연시키십시오. 누전을 방지하기 위해 연결되지 않은 배선이나 터미널의 끝에 씌워져 있는 캡을 제거하지 마십시오.
- 스피커 선을 해당하는 터미널에 올바르게 연결하십시오. ⊖ 선을 공용으로 사용하거나 차의 금속 부분에 닿게 되면 기기가 손상되거나 올바르게 작동하지 않을 수도 있습니다.





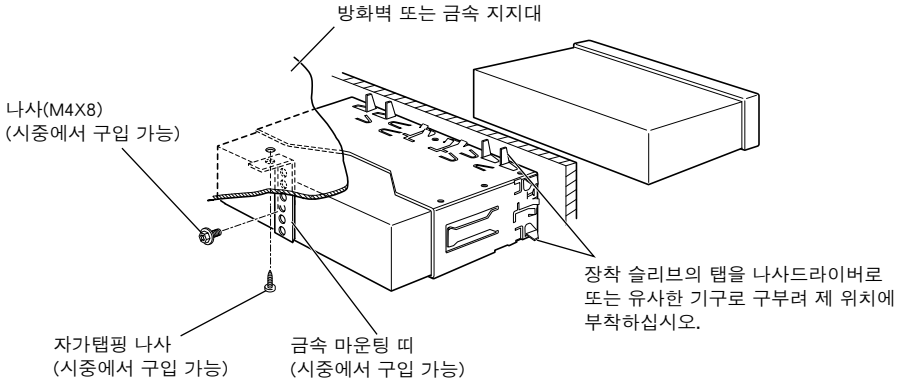



# 옵션 액세서리 연결



# 설치/기기 제거

## 설치



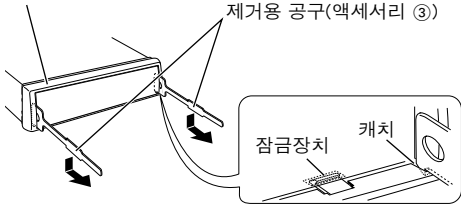
 기기가 제자리에 안전하게 장착되는지 확인하십시오. 이 기기가 불안정하면 제대로 작동하지 않을 수 있습니다(예, 사운드가 건너뛴 수 있습니다).

# 설치/기기 제거

## 단단한 고무 프레임 (보호판) 제거

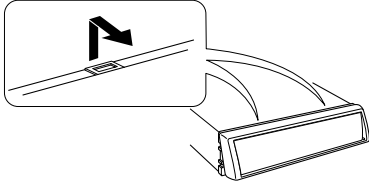
1. 캐치 핀을 제거용 공구 ③ 에 설치한 다음, 아래쪽 2개의 로크를 제거하십시오. 프레임은 낮추고 그림에 나타난 것처럼 앞으로 당기십시오.

보호판 ④



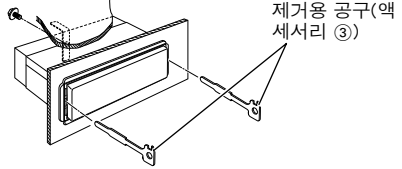
· 같은 방법으로 프레임을 상부에서 제거할 수 있습니다.

2. 아래쪽에서 제거하였으면 뒷쪽 두곳에서 제거하십시오.

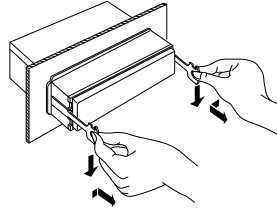


## 기기 제거

1. <단단한 고무 프레임 제거> 부분의 제거 과정을 참조하여 단단한 고무프레임을 제거하십시오.
2. 뒷 패널에서 인테그럴 와셔와 함께 6각 머리 나사를(M4 × 8) 제거하십시오.
3. 2개의 제거용 공구 ③ 를 나타난 것처럼 양쪽 슬롯에 깊숙히 삽입하십시오.

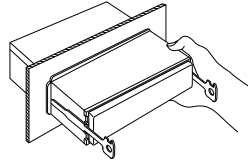


4. 제거용 공구를 아래쪽으로 낮추고, 내부를 앞쪽으로 밀면서 기기를 빼십시오.



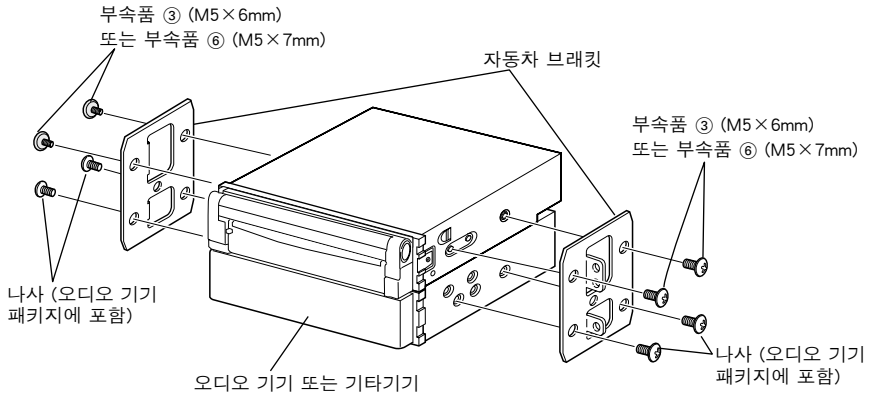
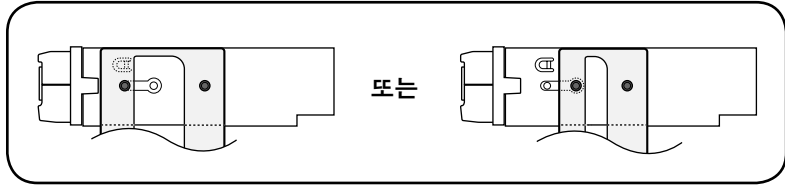
· 제거용 공구의 캐치 핀에 부상을 입지 않도록 주의하십시오.

5. 떨어뜨리지 않도록 주의하면서 기기를 손으로 끝까지 당기십시오.



# 일제 자동차에 설치하기

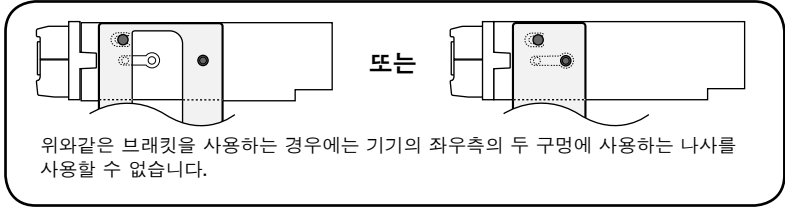
"●" 의 구멍에 브래킷을 사용하는 토요타 자동차에 설치하기.



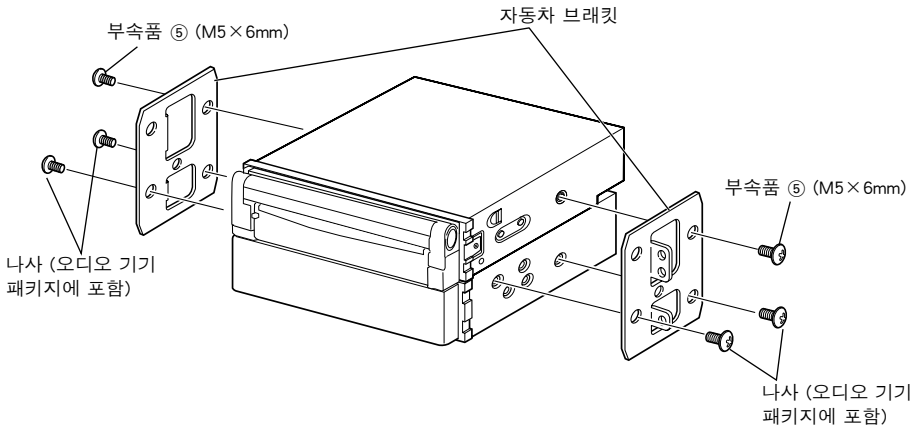
- 사용자 자신의 나사를 사용하지 마십시오. 제공된 나사만을 사용하십시오. 잘못된 나사를 사용할 경우 기기가 손상될 수 있습니다.

# 일제 자동차에 설치하기

## "●"의 구멍에 브래킷을 사용하는 토요타 자동차에 설치하기

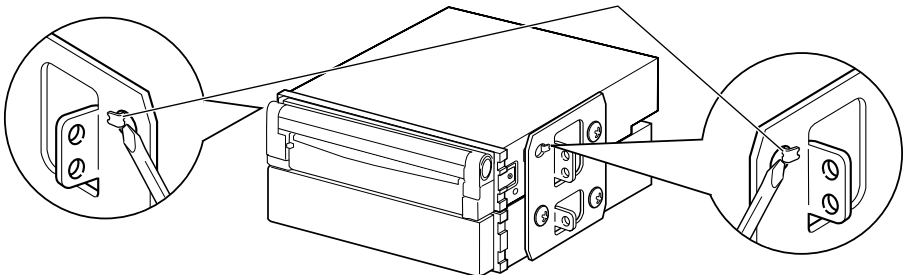


1. 각각에 브래킷을 설치하십시오.



2. 케이스의 양쪽 끝을 구부러 꺾쇠를 고정하십시오.

평평한 날의 나사 드라이버나 펜치를 사용하고, 각각의 케이스 탭을 구부러 설치 꺾쇠 구멍에 넣어 꺾쇠를 고정하십시오.





---

**KENWOOD**