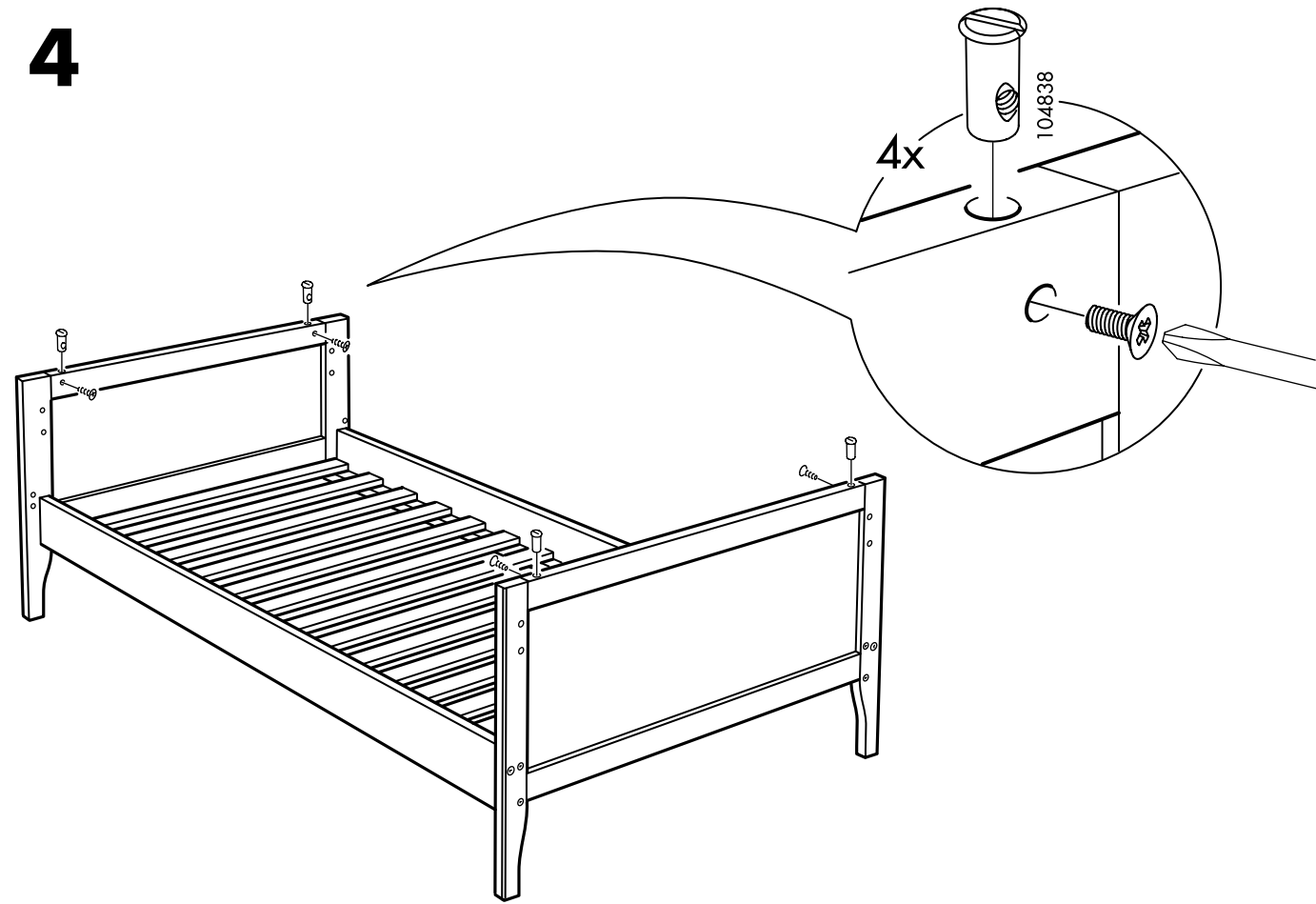
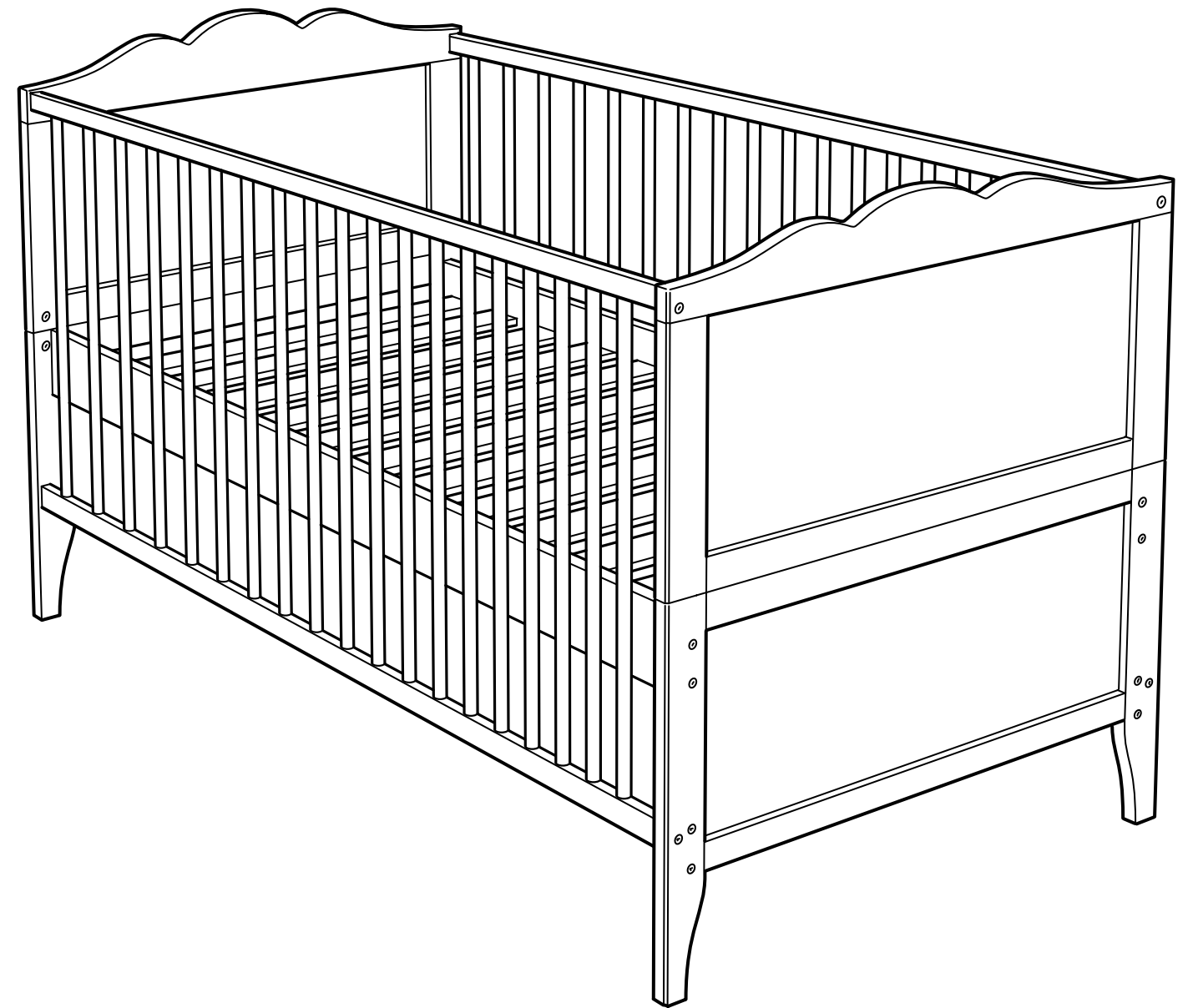


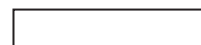
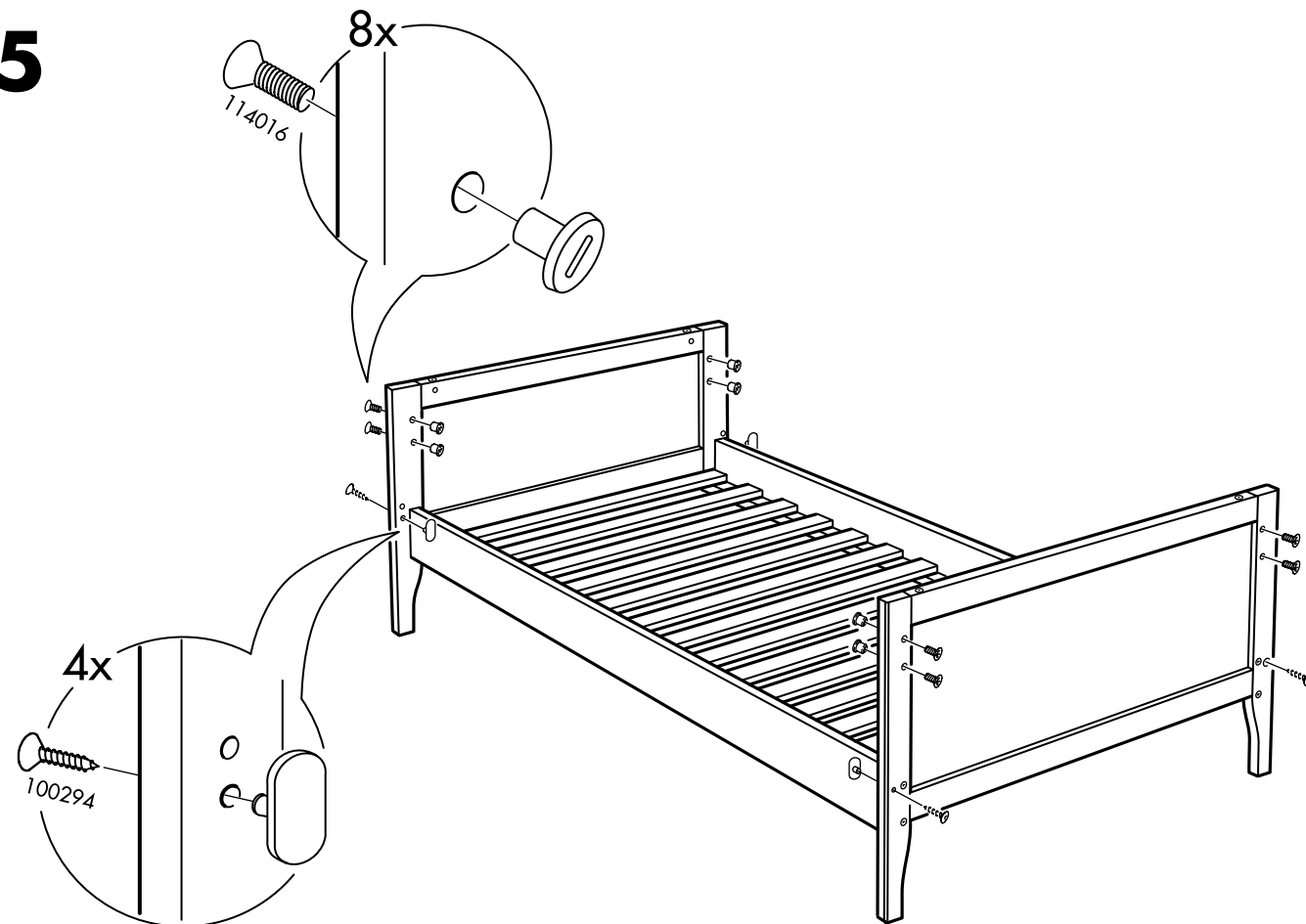
4

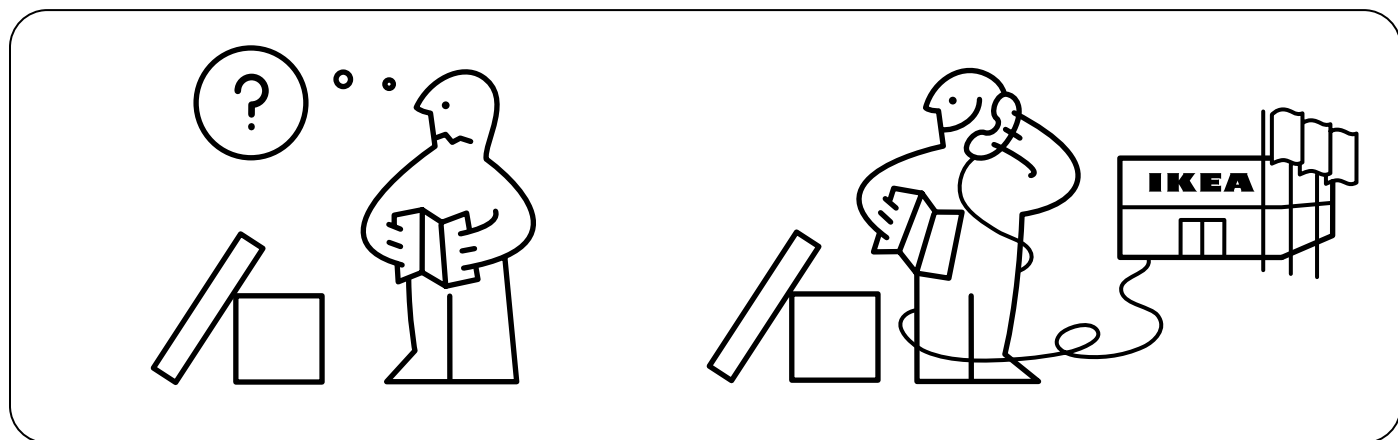
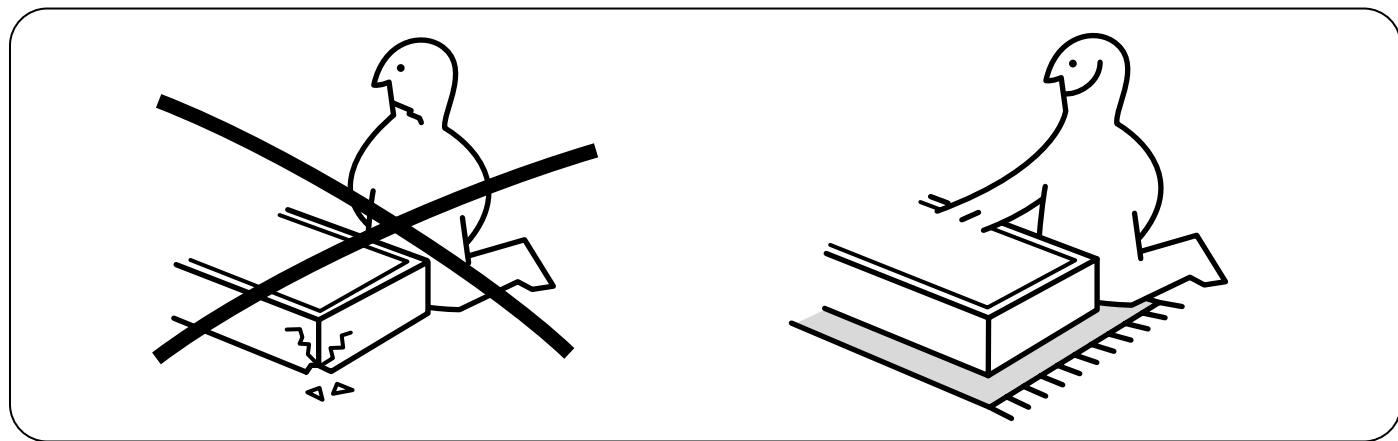
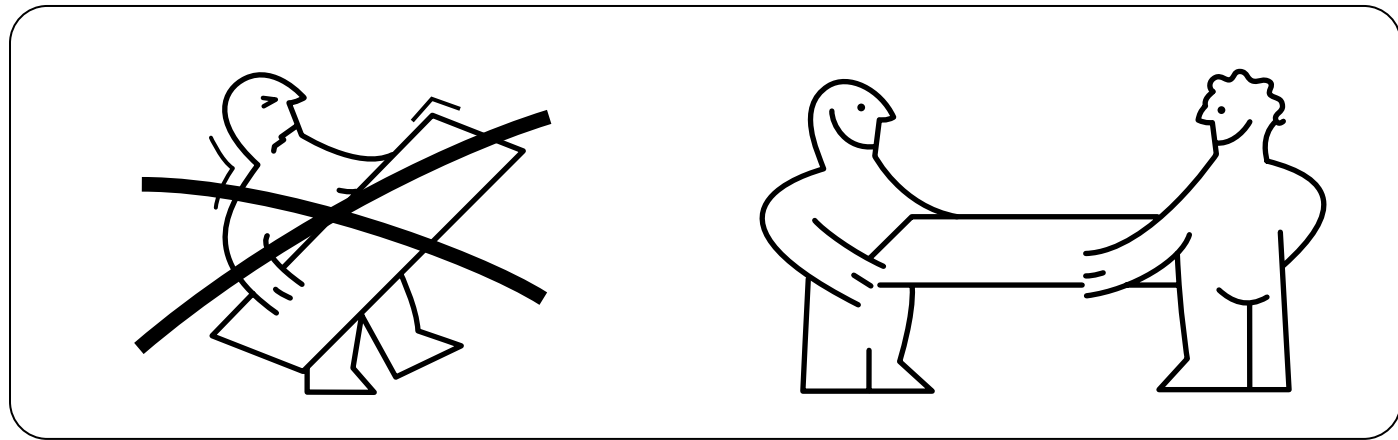
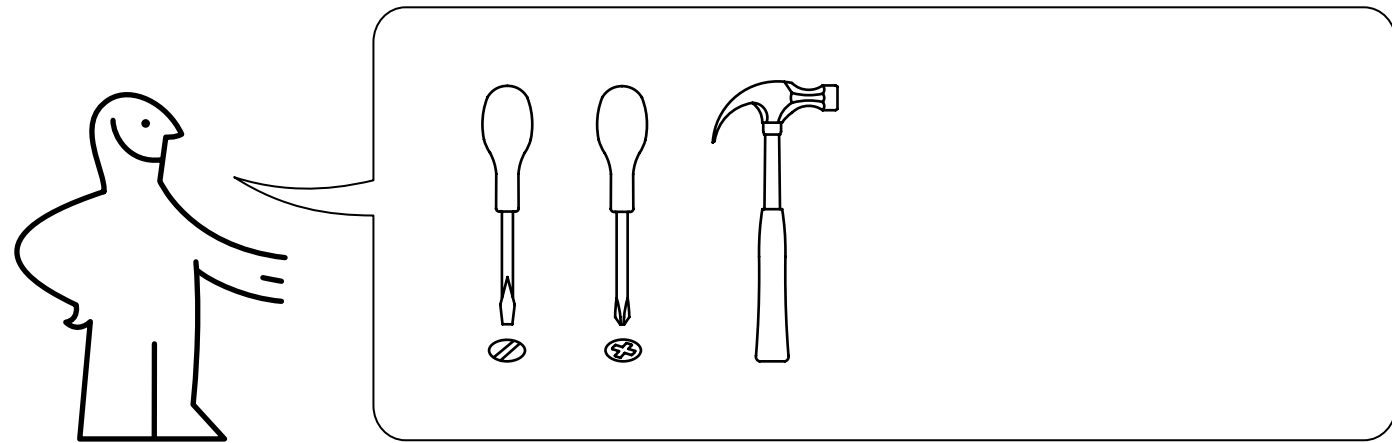


HENSVIK

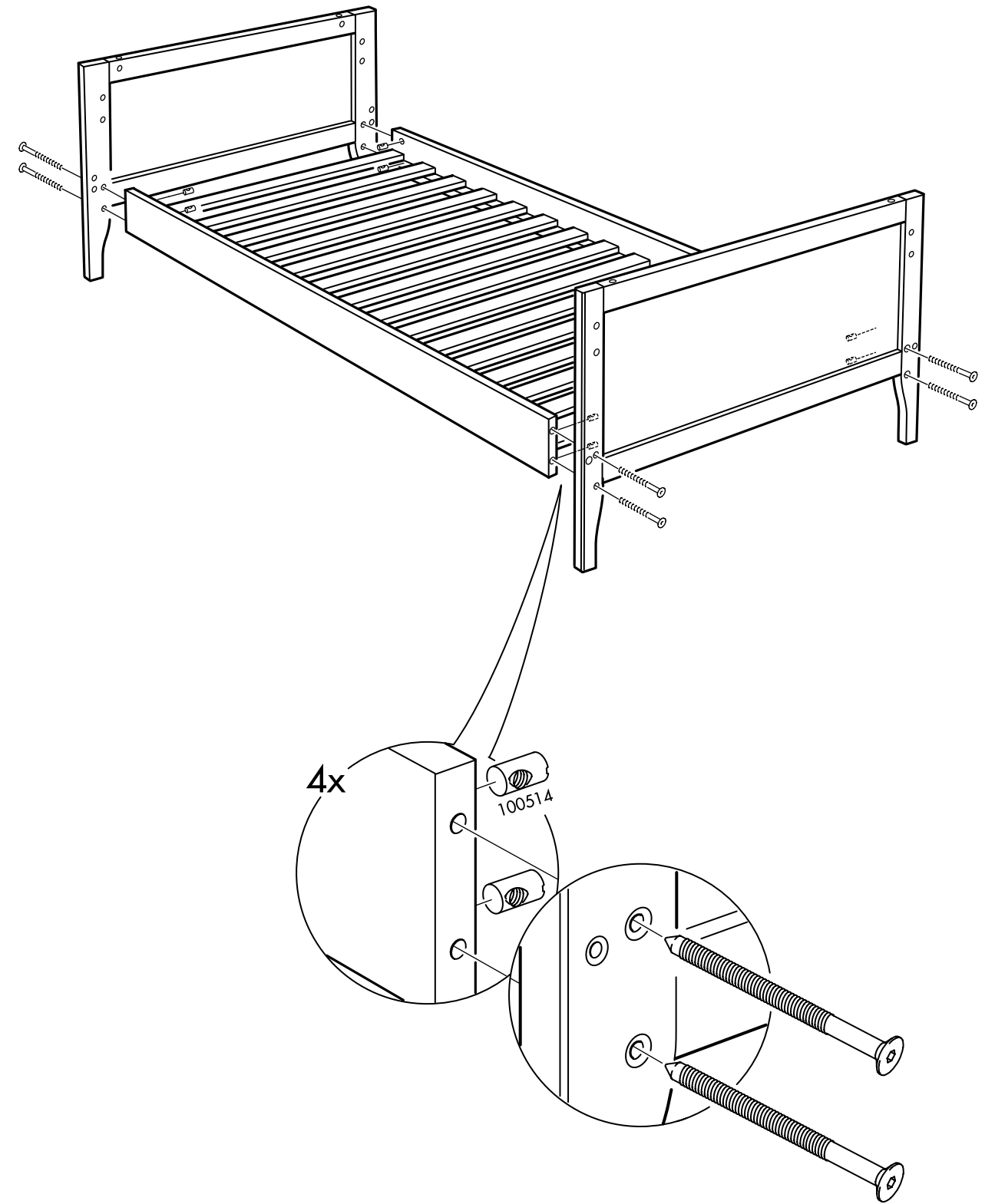


5

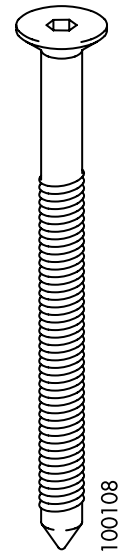
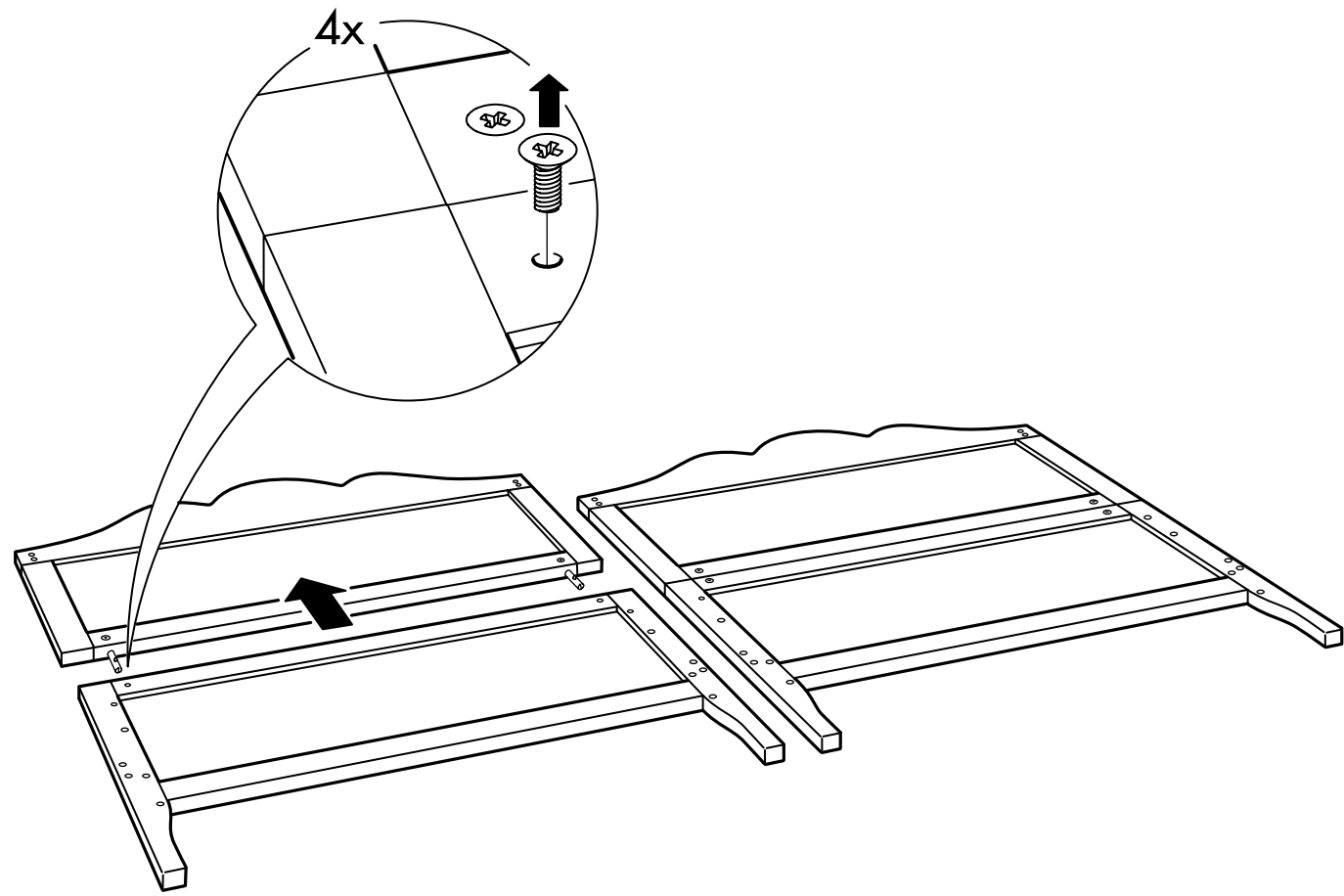




3

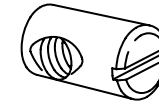


2



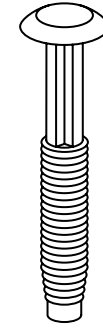
16x

100108



16x

100514



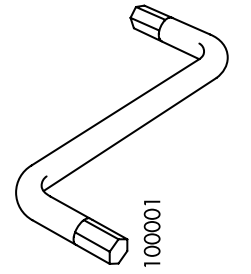
28x

110268



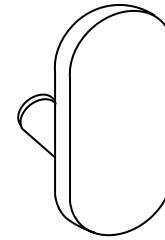
1x

101367



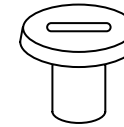
1x

100001



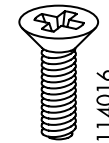
4x

106195



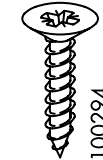
8x

113959



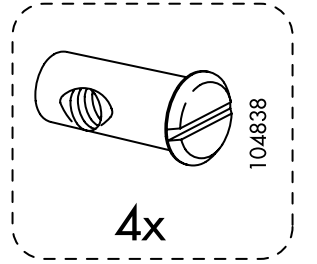
8x

114016



4x

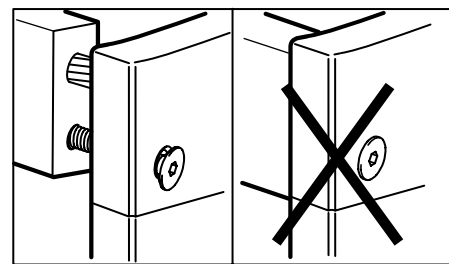
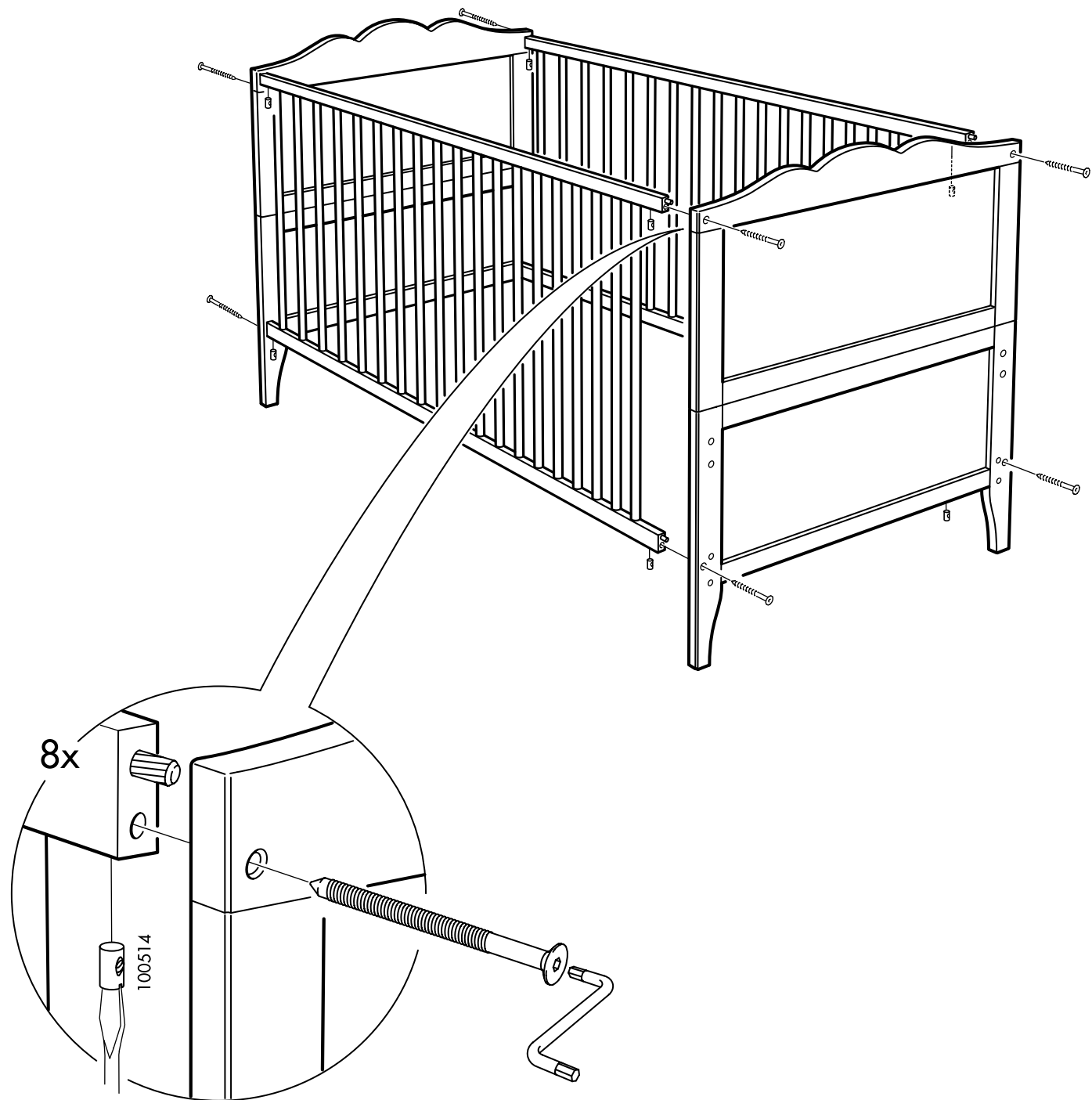
100294



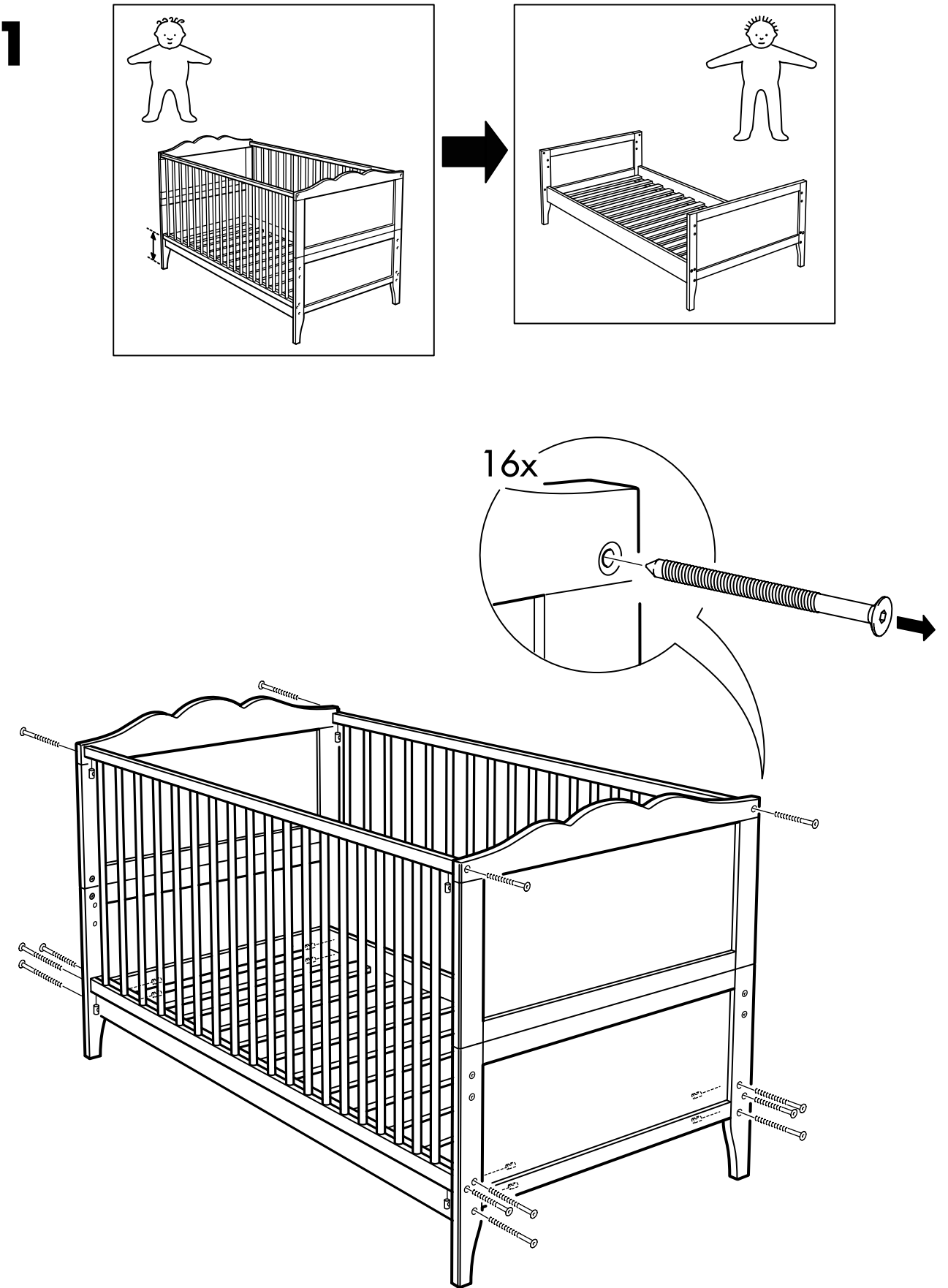
4x

104838

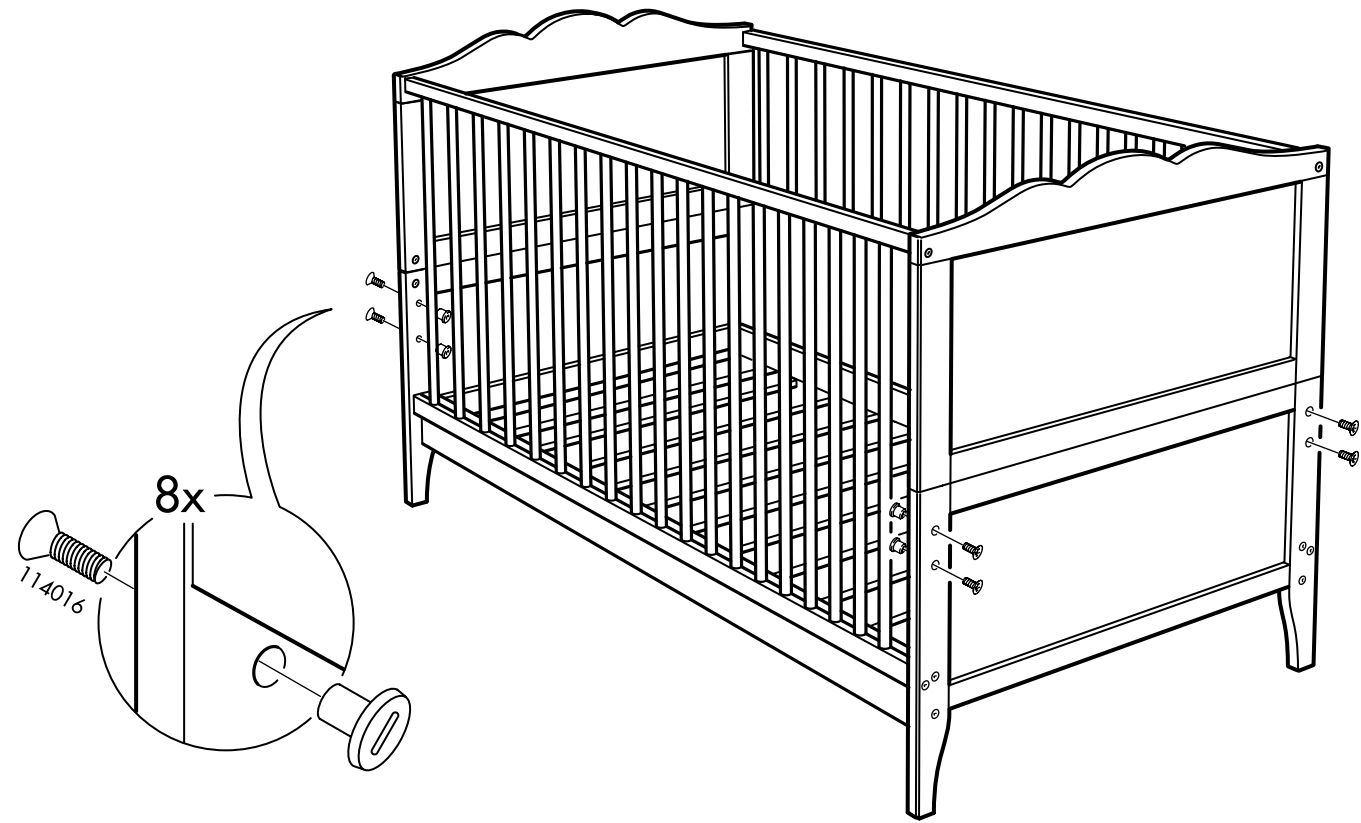
1



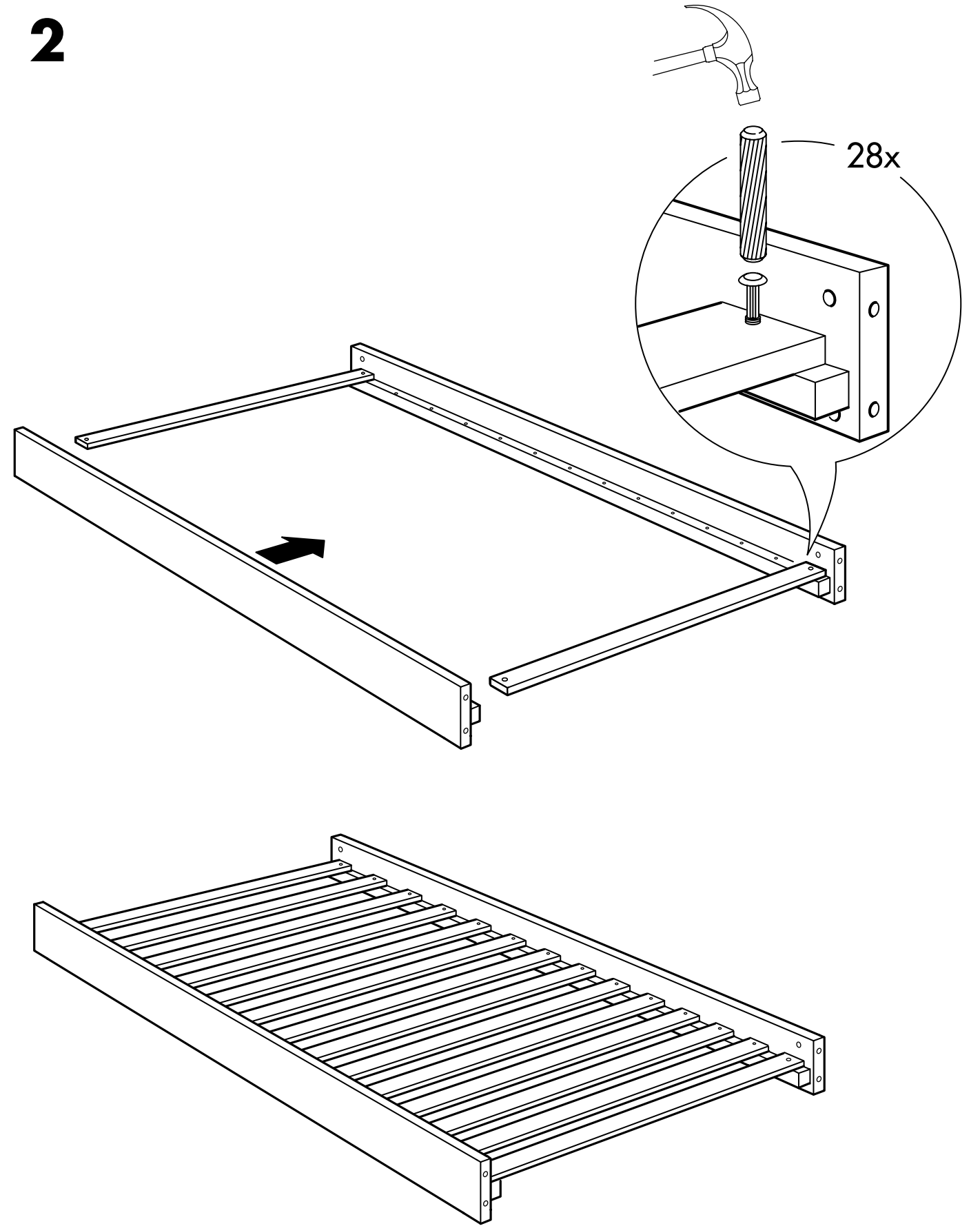
1



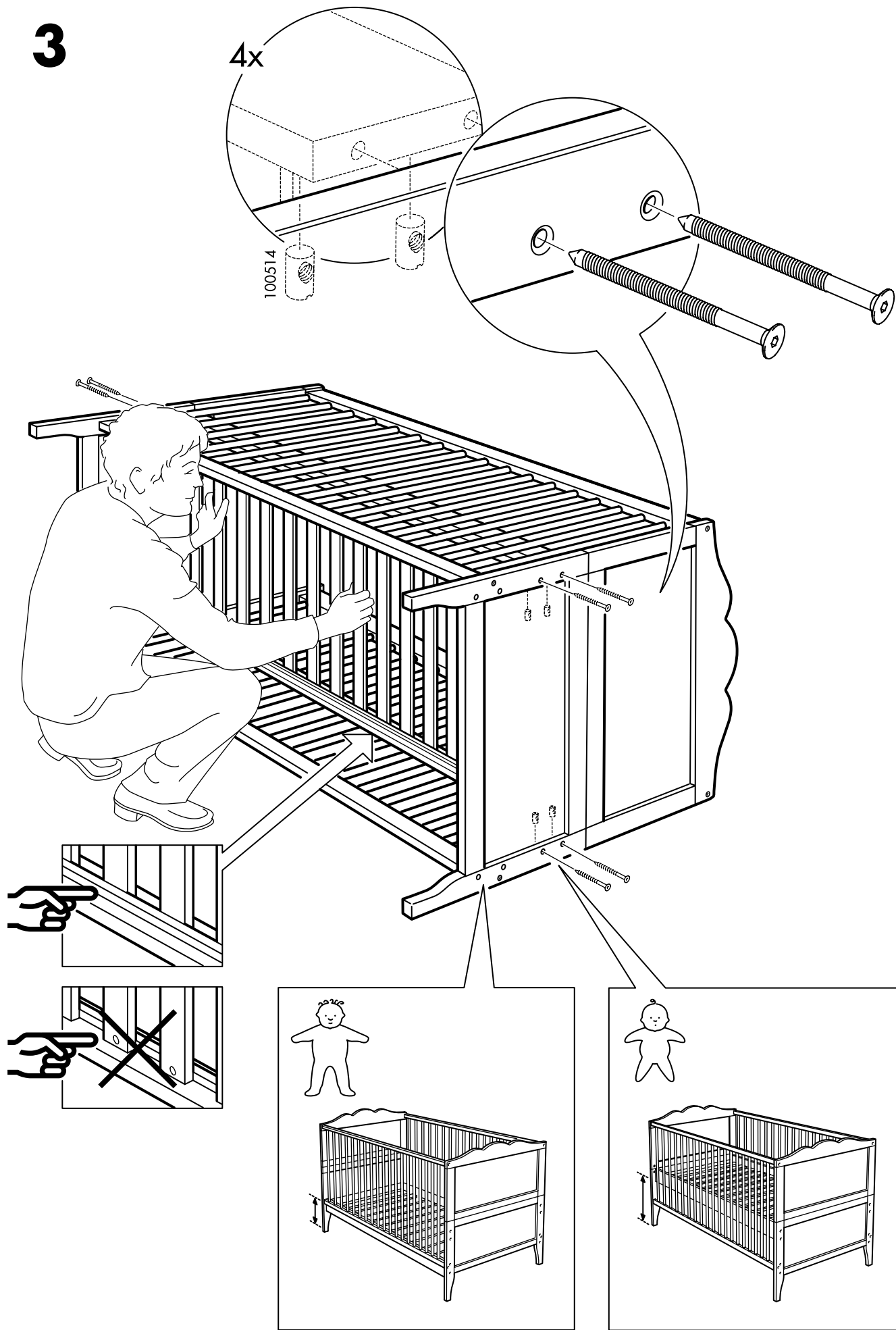
5



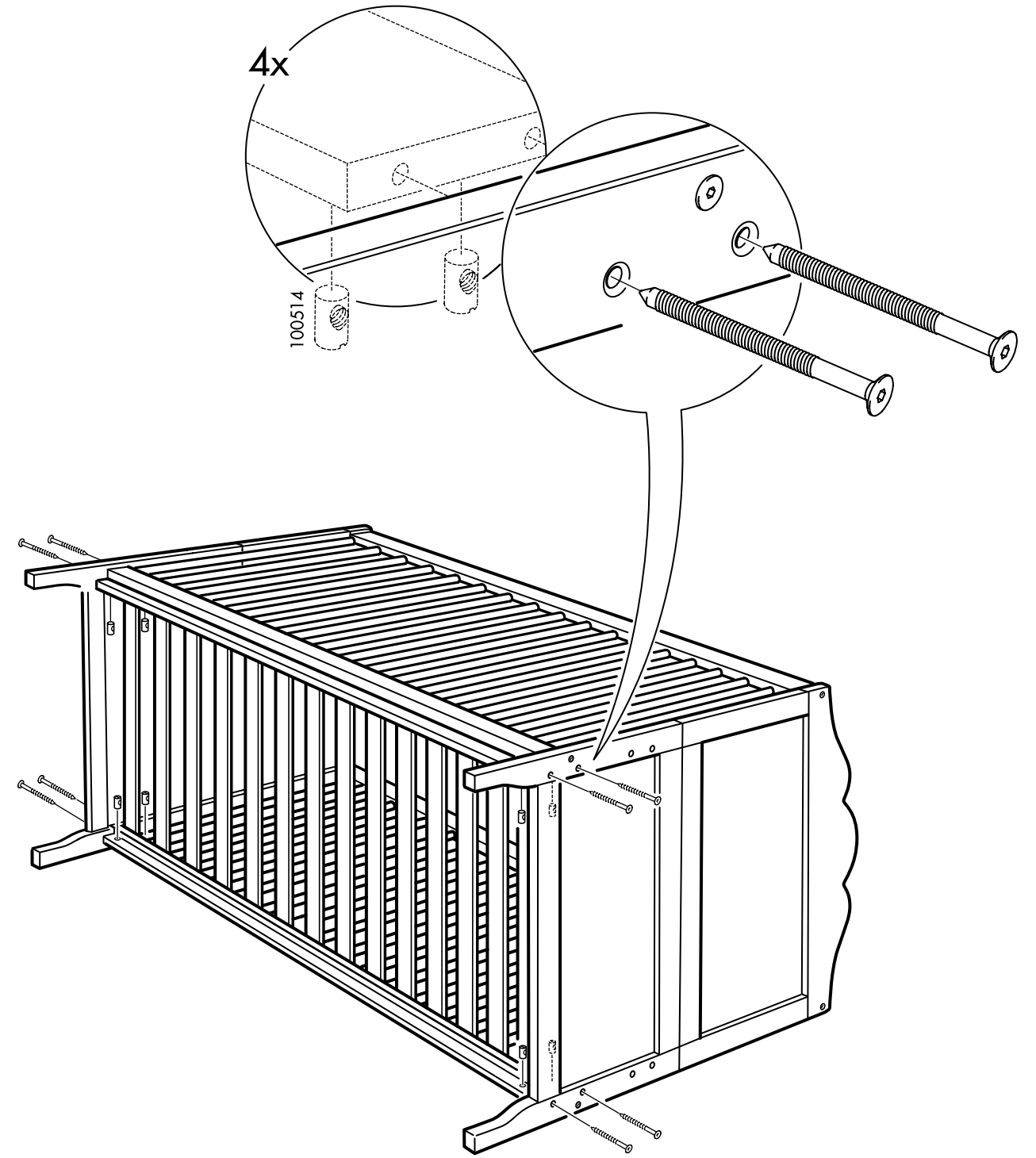
2



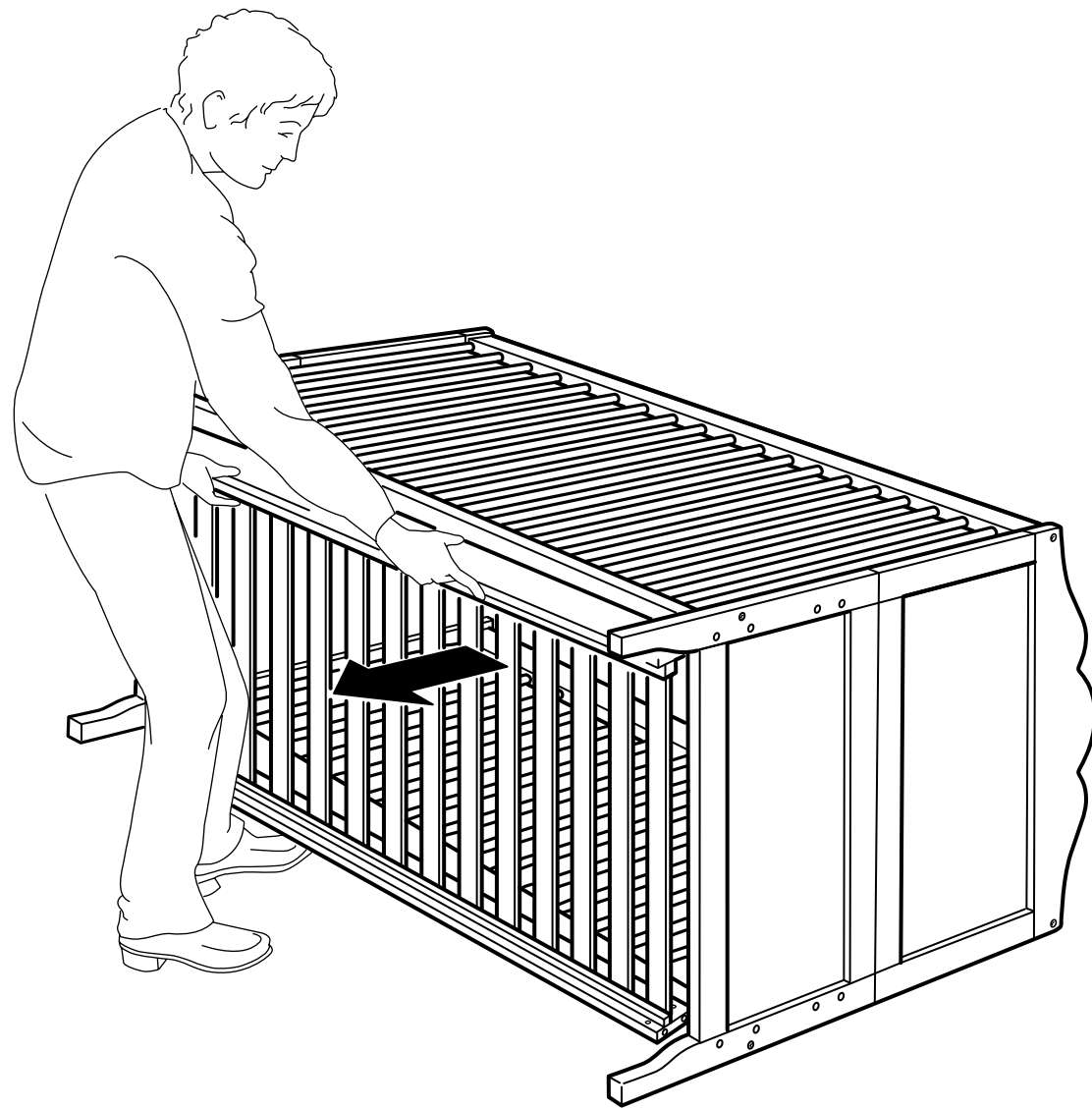
3



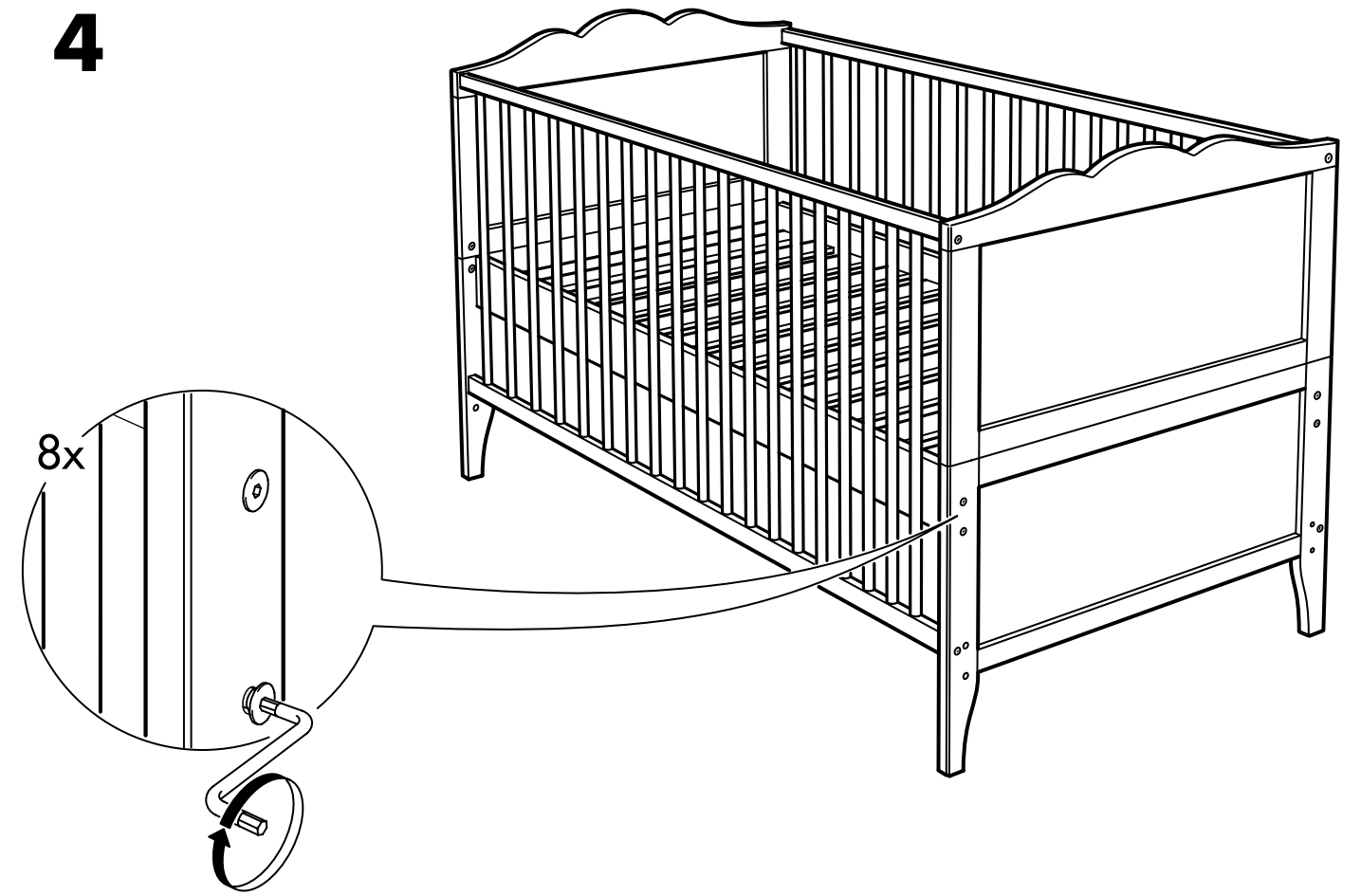
4



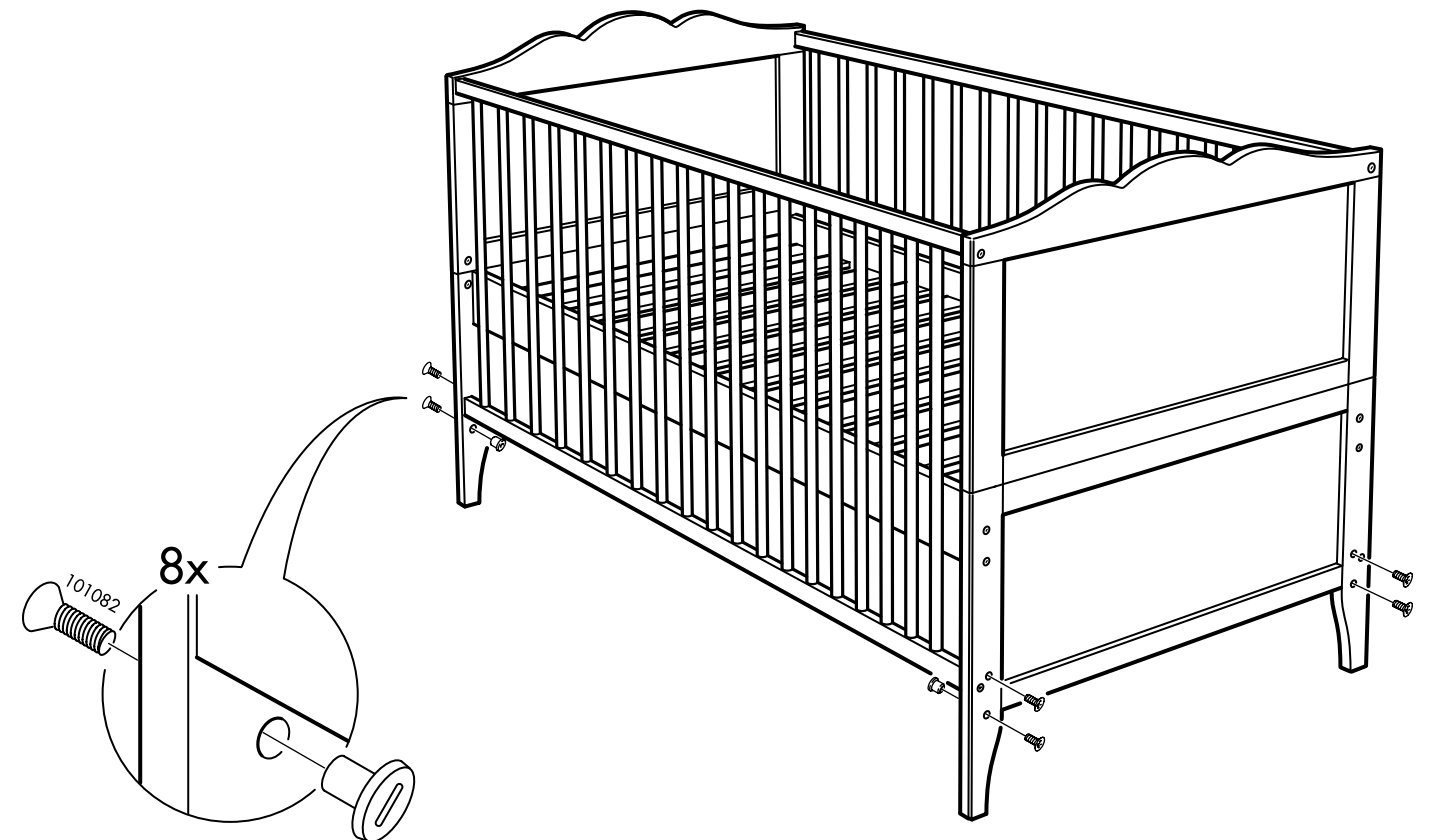
3



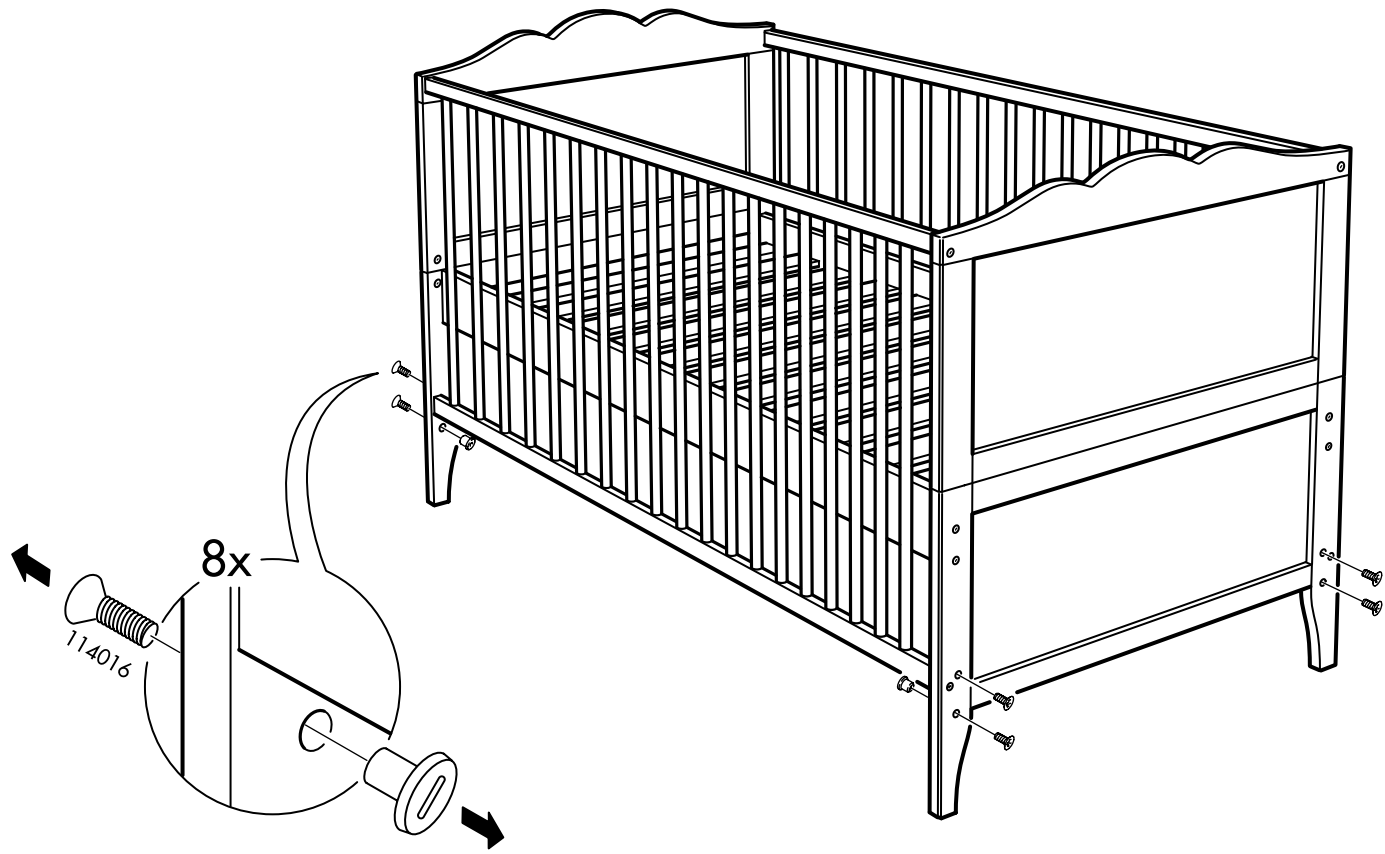
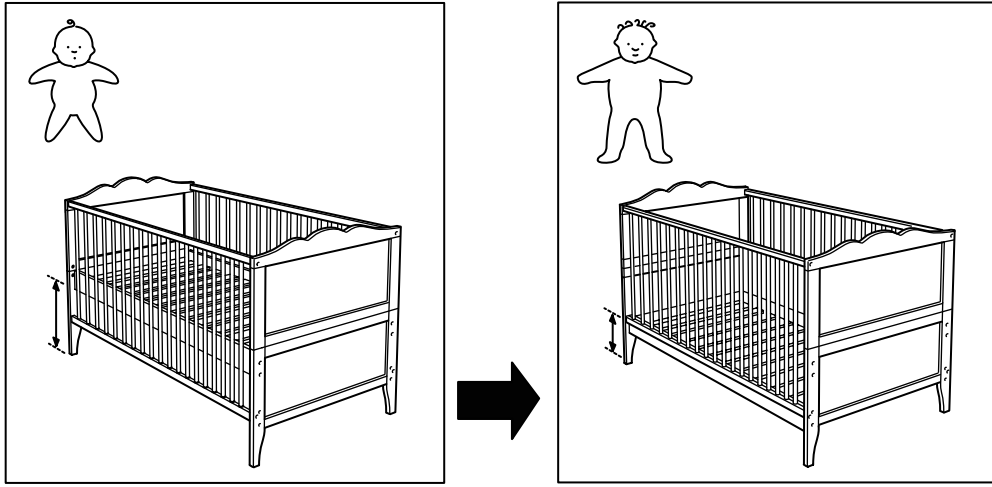
4



5



1



2

