

3-way Speaker

Installation/Connections

Installation/Connexions

Installation/Anschluß

Instalación/Conexiones

Montage/Aansluitingen

Installazione/Collegamenti

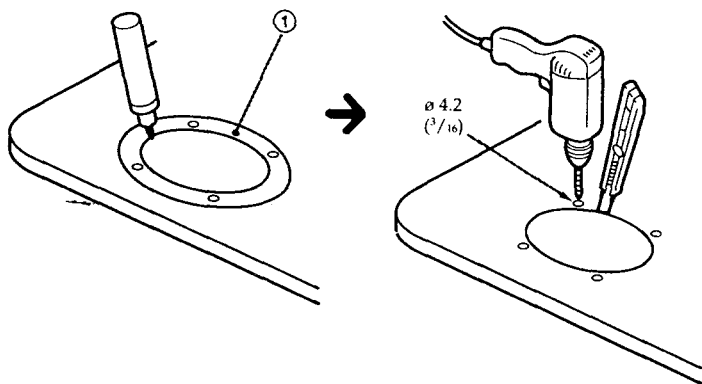
Instalação/Ligações

使用説明書/連接

XS-6953

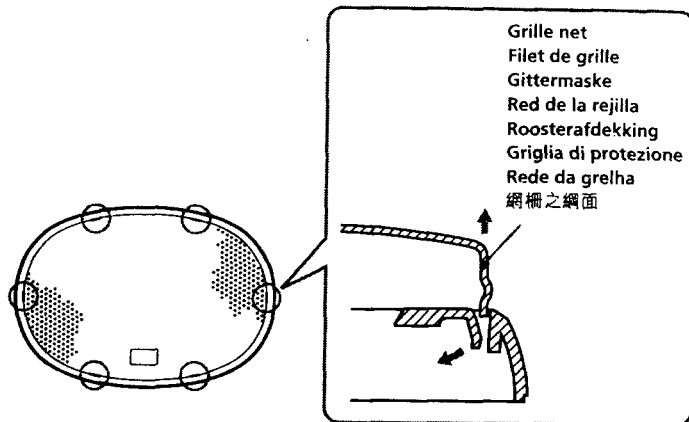
1

Unit: mm (in.)
Unité: mm (po.)
Einheit: mm
Unidad: mm
Eenheid: mm
Unitá: mm
Unidade: mm
單位: mm

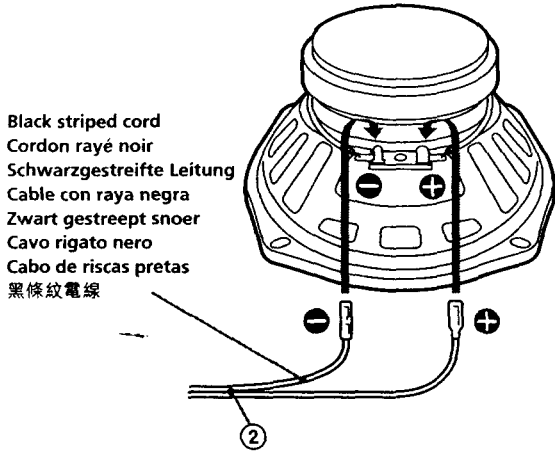


2

Remove the grille net.
Retirez le filet de la grille.
Nehmen Sie die Gittermaske ab.
Extraiga la red de la rejilla.
Verwijder de roosterafdekking.
Togliere la griglia di protezione.
Retire a rede da grelha.
取下網柵之網面



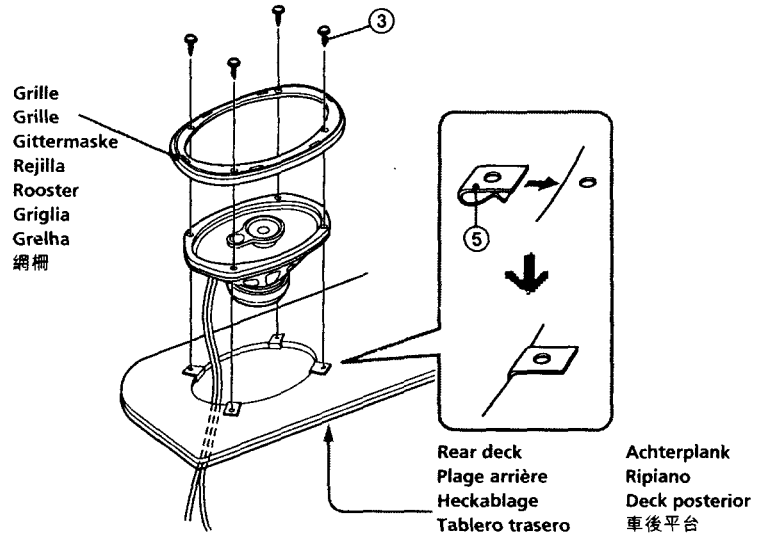
3



4 A

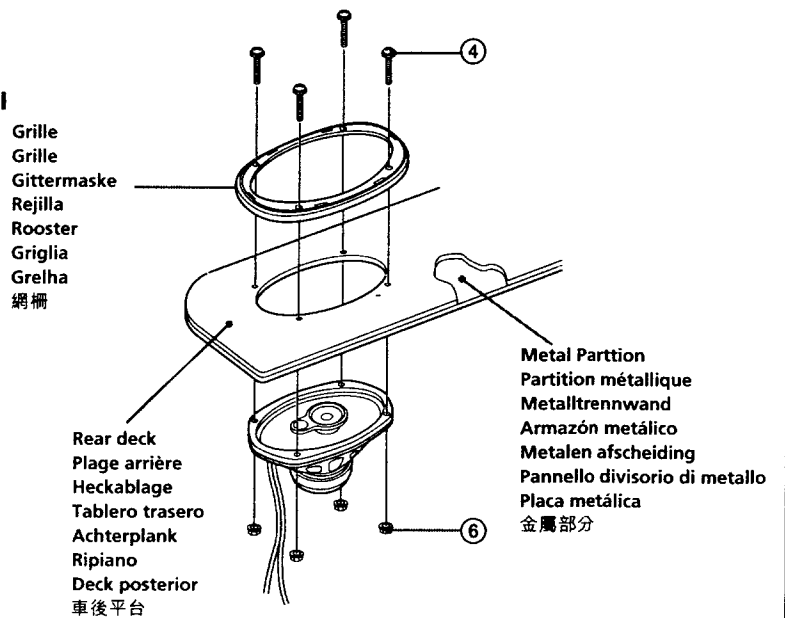
Mounting from the car interior
 Montage par l'intérieur de la voiture
 Einbau vom Wageninneren aus
 Montaje desde el interior del automóvil

Montage vanuit het interieur van de
 Montaggio dall'interno dell'automob
 Montagem pelo interior do automóv
 安裝在汽車內部面板時



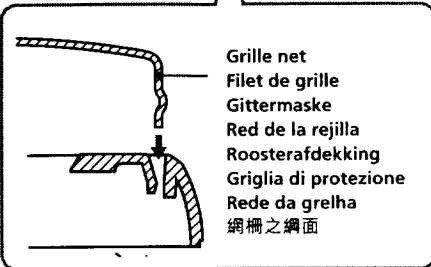
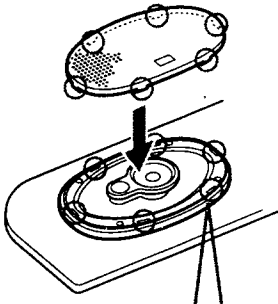
4 B

Mounting from the trunk
Montage par le coffre
Einbau vom Kofferraum aus
Montaje desde el maletero
Montage vanuit de kofferruimte
Montaggio dal bagagliaio
Montagem pela mala do automóvel
安裝在汽車行李艙裡時

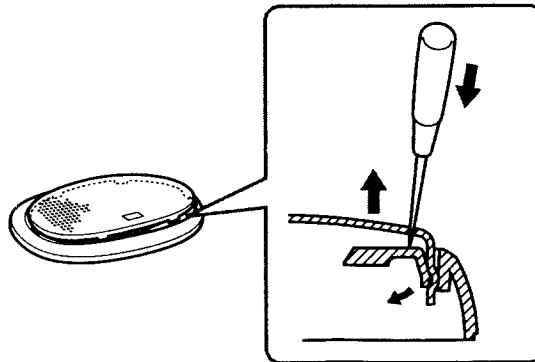


5

Push the edges of the grille net.
Pousser sur les bords du filet de la grille.
Zum Aufsetzen an der Kante der Gittermaske drücken.
Presione los extremos de la red de la rejilla.
Duw de hoeken van de roosterafdekking naar binnen
Fare pressione sui bordi della griglia di protezione.
Faça pressão sobre as extremidades da rede da grelha.
按壓網柵面之邊緣。



How to remove the grille net
Retrait du filet de la grille
Zum Abnehmen der Gittermaske
Cómo extraer la red de la rejilla
Het verwijderen van de roosterafdekking.
Come togliere la griglia di protezione
Como retirar a rede da grelha
如何取下網柵之網面



Mounting

Montage

Einbau

Montaje

Supplied Mounting Hardware

The numbers in the list are keyed to those in the instructions.

Matériel de montage fourni

Les numéros de la liste correspondent à ceux des instructions.

Mitgelieferte Montageteile

Die Nummern in der Liste sind dieselben wie im Erläuterungstext.

Ferretería de montaje suministrada

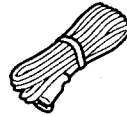
Los números de la lista corresponden a los de las instrucciones.

①



× 1

②



× 2

③



× 8

Before Mounting

- Do not touch the cone of the speaker during mounting.
- Use the pre-cut holes of the metal partition under the rear deck, if available.
- Nothing should interfere with the speaker inside the trunk.
- The speaker should not touch the window or the seat.
- Make sure that the speaker does not hinder the movement of torsion bar spring etc. of the trunk lid.

If you cannot find an appropriate mounting location, check with your car dealer or consult the nearest Sony dealer.

Avant le montage

- Ne pas toucher le cône du haut-parleur pendant le montage.
- Utiliser les trous pré-découpés dans la partition métallique sous la plage arrière, si disponible.
- Rien ne doit interférer avec le haut-parleur dans le coffre.
- Le haut-parleur ne doit pas toucher la fenêtre ou le siège.
- Veiller à ce que le haut-parleur n'entrave pas le mouvement du ressort à barre de torsion, etc. du couvercle du coffre.

Si l'on ne peut trouver un emplacement adéquat pour l'installation, prière de consulter le concessionnaire Sony le plus proche.

Einbauhinweise

- Berühren Sie beim Montieren den Lautsprecherkonus nicht.
- Verwenden Sie ggf. den bereits in der Metalltrennwand der Heckablage befindlichen Lautsprecherausschnitt.
- Achten Sie darauf, daß die Lautsprecherkabel im Kofferraum nicht von irgendwelchen Teilen eingeklemmt werden.
- Achten Sie darauf, daß die Lautsprecher nicht am Fenster oder Sitz anstoßen.
- Achten Sie darauf, daß das Gerät die Federn, den Arm usw. des Kofferraumdeckels nicht behindert.

Wenn kein geeigneter Einbauort gefunden werden kann, wenden Sie sich an Ihren Kfz-Händler oder an den nächsten Sony-Händler.

Antes del montaje

- Durante el montaje, no toque el cono del altavoz.
- Emplee las aberturas ya cortadas de los armazones metálicos debajo del tablero posterior (si las hay).
- Nada, en el interior del maletero, deberá entrar en contacto con los altavoces.
- El altavoz no deberá entrar en contacto con la ventanilla ni con el asiento.
- Cerciórese de que el altavoz no impida el movimiento del resorte de la barra de torsión, etc., de la tapa del portaequipajes.

Si no encuentra un lugar de montaje apropiado, consulte a su concesionario automovilístico o al proveedor Sony más próximo.

Montage

Montaggio

Montagem

安裝

Bijgeleverde montageonderdelen

De nummers in de afbeelding verwijzen naar die in de montage-aanwijzingen.

Materiale di montaggio in dotazione

I numeri nella lista corrispondono a quelli riportati nelle istruzioni.

Material de montagem fornecido

Os números dos componentes de montagem na lista correspondem aos números dos mesmos nas instruções.

附屬的安裝用道具

下表裡的號碼和說明書中的號碼相同

④



× 8

⑤



× 8

⑥



× 8

Voor het monteren

- Raak de conus van de luidspreker niet aan tijdens de montage
- Gebruik de voorgezaagde gaten in de metaalplaat onder de hoedenplank als die er zijn
- De luidspreker mag niet in contact komen met enig voorwerp in de kofferruimte
- De luidspreker mag het raam of de stoel niet aanraken.
- Zorg ervoor dat de luidspreker de torsieveer, enz. van de kofferklep niet hindert.

Als u geen geschikte plaats voor het inbouwen vindt, raadpleeg dan de dichtstbijzijnde Sony dealer of het onderhoudscentrum.

Prima del montaggio

- Non toccare il cono dell'altoparlante durante il montaggio.
- Utilizzare i fori pretagliati della parte di metallo sotto alla piastra posteriore, se disponibili
- L'altoparlante all'interno del bagagliaio non deve essere a contatto con nessun oggetto.
- Accertarsi dell'assenza di ostacoli tra l'altoparlante e l'interno della portiera.
- Assicurarsi che l'altoparlante non ostacoli il movimento degli ammortizzatori dello sportello del bagagliaio.

Se non si riesce ad individuare una posizione adatta per il montaggio, consultare il concessionario auto o il proprio rivenditore Sony.

Antes de montar

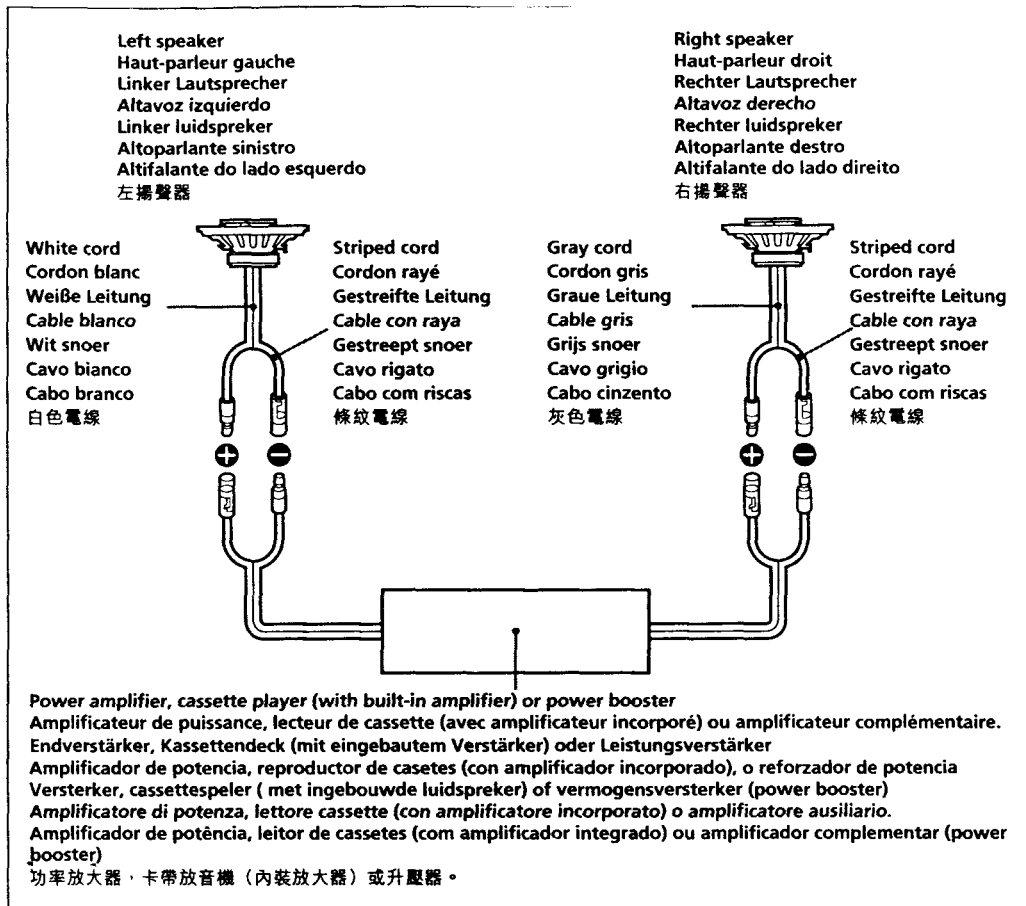
- Não toque no cone do altifalante durante a montagem.
- Utilizzare i fori eventualmente già predisposti nel pannello di metallo sotto il ripiano posteriore.
- Evite o contacto de qualquer objecto com o altifalante que se encontra dentro da mala traseira.
- O altifalante não deve interferir com a janela ou com o assento.
- Certifique-se de que o altifalante não impede a movimentação da mola da barra de torção da tampa da mala.

Caso não consiga encontrar nenhum local adequado para a instalação, consulte o seu concessionário de automóveis ou o seu revendedor Sony mais próximo.

安裝以前

- 安裝時不可碰觸到揚聲器的圓錐頂部
- 如果您的汽車後平台底下具有已剪切的金屬洞口，就把揚聲器安裝在那裡
- 安裝在行李艙裡時，不可讓任何東西撞揚聲器。
- 不可讓揚聲器觸到窗門或座位。
- 不可讓揚聲器妨礙行李艙蓋的扭桿彈之動作。

如果您找不到適當的安裝位置，請向您的汽車經銷店或離貴地最近的 SONY 經銷店商量。



Specifications

Speaker	Coaxial 3-way Woofer 16 × 24 cm (6 × 9 in.) polypropylene cone type Midrange 6 cm (2 ³ / ₈ in.) high polymer film cone type Tweeter 2.5 cm (1 in.) titanium dome type
Maximum input power	140 watts
Rated input power	40 watts
Impedance	4 ohms
Sensitivity	90 dB/W/m
Frequency response	Full range: 28 – 25,000 Hz
Weight	Approx. 2.3 kg (5 lb. 1 oz.) per speaker

Design and specifications subject to change without notice.

Specificaties

Luidspreker:	Coaxiale drieweg luidspreker Lagetonenluidspreker (Woofer) 16 × 24 cm polypropyleen conus type Middengebiet luidspreker 6 cm hoge polymeer film conus type Hogetonenluidspreker (Tweeter) 2,5 cm titanium koepel type
Maximaal ingangsvermogen	140 watt
Nominaal ingangsvermogen	40 watt
Impedantie	4 ohm
Gevoeligheid	90 dB/W/m
Frequentiebereik	volledig bereik: 28 – 25.000 Hz
Gewicht	ca. 2,3 kg per luidspreker

Ontwerp en specificaties kunnen zonder kennisgeving wijzigen.

Spécifications

Haut-parleur	Coaxial à 3 voies Woofer de 16 × 24 cm (6 × 9 po.) de type conique en polypropylène Medium de 6 cm (2 3/8 po.) de haut de type conique en polymère stratifié Tweeter de 2,5 cm (1 po.) de haut de type dôme en titane
Puissance d'entrée maximale	140 watts
Puissance admissible	40 watts
Impédance	4 ohms
Sensibilité	90 dB/W/m
Réponse en fréquence	Pleine gamme: 28 à 25.000 Hz
Poids	Env. 2,3 kg (5 liv. 1 on.) par haut- parleur

La conception et les spécifications sont modifiables sans préavis.

Technische Daten

Lautsprecher	3 Wege, coaxial Tieftöner: 16 × 24 cm, Konus aus Polypropylen Mitteltöner: 6 cm, Konus aus Hochpolymerfilm Hochtöner: 2,5 cm, Kalotte aus Titan
Max. Belastbarkeit	140 W
Nennbelastbarkeit	40 W
Impedanz	4 Ohm
Empfindlichkeit	90 dB/W/m
Frequenzgang	Gesamtbereich: 28 – 25.000 Hz
Gewicht	ca. 2,3 kg pro Lautsprecher

Änderungen, die dem technischen Fortschritt dienen, bleiben vorbehalten.

Especificaciones

Altavoz	Coaxial de 3 vías Altavoz de graves: 16 × 24 cm, tipo cono de polipropileno Altavoz de mediogaves: 6 cm, tipo cono de película de polímero alto Altavoz de agudos: 2,5 cm, tipo cúpula de titanio
Potencia máxima de entrada	140 vatios
Potencia nominal	40 vatios
Impedancia	4 ohmios
Sensibilidad	90 dB/W/m
Respuesta de frecuencia	Gama completa: 28 – 25.000 Hz
Peso	Aprox. 2,3 kg por altavoz

Diseño y especificaciones sujetos a cambio sin previo aviso.

mededeling gewijzigd worden.

Caratteristiche tecniche

Altoparlante	Coassiale a 3 vie Woofer 16 × 24 cm di tipo a cono in polipropilene Midrange, altezza 6 cm, di tipo a cono con pellicola in polimeri Tweeter 2,5 cm di tipo a cupola in titanio
Potenza in ingresso massima	140 watt
Potenza nominale	40 watt
Impedenza	4 ohm
Sensibilità	90 dB/W/m
Risposta in frequenza	gamma completa: 28 – 25.000 Hz
Peso	Circa 2,3 kg per altoparlante

Il design e le caratteristiche tecniche sono soggetti a modifiche senza preavviso.

Especificações

Altifalante	Coaxial de 3 vias Altifalante de graves 16 × 24 cm do tipo cone de polipropileno Altifalante de graves médios 6 cm do tipo cone de película de polímer Altifalante de agudos 2,5 cm do tipo cúpula de titânio
Potência máxima de entrada	140 watts
Potência nominal	40 watts
Impedância	4 ohms
Sensibilidade	90 dB/W/m
Resposta de frequência	Área total: 28 – 25.000 Hz
Peso:	Aprox. 2,3 kg por altifalante

Design e especificações sujeitos a alterações sem aviso prévio.

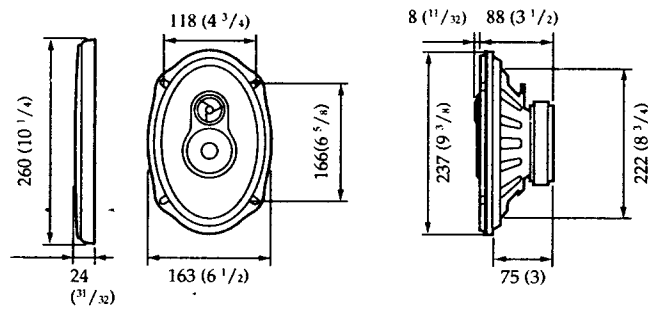
規格

揚聲器	同軸型、3聲道 低音揚聲器 16 × 24 cm 複合聚 丙烯 中音揚聲器 6 cm 高聚合薄膜圓 錐型 高音揚聲器 2.5 cm 鈦圓頂型
操作電容量	最大音樂功率 140 W 額定功率 40 W
阻抗	4 Ω
靈敏度	90 dB/W/m
頻率響應	全範圍：28–25,000 Hz
重量	約 2.3 kg，一個揚聲器重量

本揚聲器設計及規格或有變更之處，恕不另行通知。

Dimensions
Dimensions
Abmessungen
Dimensiones
Afmetingen
Dimensioni
Dimensões
 尺寸

Unit: mm (in.)
 Unité: mm (po.)
 Einheit: mm
 Unidad: mm
 Eenheid: mm
 Unità: mm
 Unidade: mm
 單位: mm



Mounting depth Profondeur de montage Montagetiefe Profundidad de montaje Montagediepte Profondità di montaggio Profundidade de montagem 安裝深度	A	75 mm (3 in.)
	B	88 mm (3 1/2 in.)

Precautions

- Do not drive the speaker system continuously with power higher than power handling capacity.
- Keep recorded tapes, watches, and personal credit cards using magnetic coding away from the speaker system to prevent their possible damage caused by the magnets in the speakers.

Précautions

- Faire attention à ne pas entraîner le système de haut-parleurs de façon continue avec une puissance dépassant la capacité de la puissance admissible.
- Garder les bandes enregistrées, les montres et les cartes de crédit utilisant un code magnétique loin du système de haut-parleurs pour éviter un endommagement possible du fait des aimants des haut-parleurs.

Sicherheitsmaßnahmen

- Beachten Sie die maximale Belastbarkeit der Lautsprecher, und steuern Sie sie nicht über längere Zeit mit zu hoher Leistung an.
- Halten Sie bespielte Tonbänder, Uhren und Kreditkarten mit Magnetcodierung von den Lautsprechern fern, um eine Beschädigung durch die Lautsprechermagnete zu vermeiden.

Precauciones

- Tenga cuidado de no excitar el sistema de altavoces de forma continua con la potencia que sobrepase la potencia admisible.
- Mantenga alejados del sistema de altavoces las cintas grabadas, relojes o tarjetas de crédito con código magnético para evitar daños que posiblemente causaría el imán de los altavoces.

Voorzorgsmaatregelen

- Pas op dat u het luidsprekersysteem niet continu belast met een vermogen dat groter is dan het opgegeven vermogen.
- Houd bespeelde banden, horloges en kaarten met magnetische informatie op afstand van het luidsprekersysteem om mogelijke beschadiging door de luidsprekermagneten te voorkomen.

Precauzioni

- Accertarsi di non azionare il sistema altoparlante in modo continuato ad una potenza superiore alla capacità nominale.
- Le cassette registrate, gli orologi e le carte di credito con codice magnetico devono essere tenuti lontano dal sistema altoparlante, per evitare che i magneti degli altoparlanti possano danneggiarli.

Precauções

- Não utilize continuamente o sistema de altifalantes com uma voltagem superior à voltagem de funcionamento do aparelho.
- Mantenha as cassetes gravadas, os relógios e os cartões de crédito pessoais que utilizem codificação magnética fora do alcance do sistema de altifalantes para evitar a sua possível danificação provocada pelos ímanes dos altifalantes.

使用前須知注意事項

- 注意不可用超過額定電容量的電源持續操作本揚聲器。
- 已錄音磁帶、手錶、或編有磁氣編碼的私人信用卡等，不可放在揚聲器附近，以防止這些物件受到揚聲器內部的磁氣之影響而有所損毀。