

LINDY®

COMPUTER CONNECTION TECHNOLOGY

LINDY Mobile Racks IDE & SATA No. 20960 – 20965

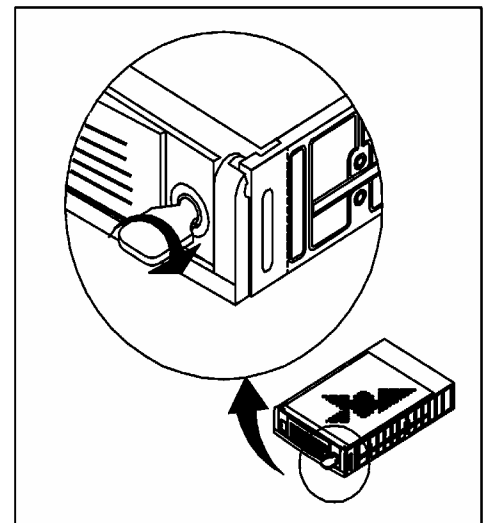
Installation and Use
Benutzerhandbuch
Manuel

English
Deutsch
Français

English: General Remarks

LINDY Mobile Rack series products are high quality and reliable metal cased drive modules which feature keylock power protection and a built-in cooling fan.

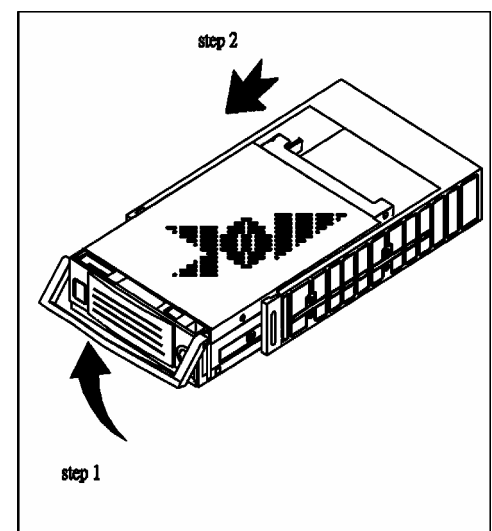
- The fan ensures effective cooling for modern high-speed disk drives and improves airflow through the housing.
- The metal frame provides reliable EMC operation and shielding.
- Keylock protection prevents unauthorised removal and switches off power to the hard disk to prevent electrical damage when the drive is removed.
- The inner housing is removed by turning the key to the horizontal position and then pulling up the handle



Deutsch: Allgemeiner Hinweis

Diese LINDY Wechselrahmen sind hochwertige zuverlässige Metallrahmen mit Schloss sowie Ventilator in der Frontblende.

- Der Frontventilator kühlt moderne hochtourige Festplatten zuverlässiger als ein Ventilator an der Rückseite.
- Der Metallrahmen sorgt für gute EMV Eigenschaften des Wechselrahmens sowie des Gesamtsystems.
- Das Schloss verhindert die unberechtigte Entnahme der Festplatte und ist zugleich ein elektrischer Schlüsselschalter zum Schutz der Elektronik bei Herausnahme der Festplatte. Um den Innenrahmen herauszunehmen, bringen Sie den Schlüsselschalter in waagerechte Position, klappen Sie den Hebel hoch und ziehen Sie dann den Innenrahmen heraus.



English: Installation

Remove the inner housing from the mobile rack. Carefully remove the top cover.

For the IDE to SATA models (Part No's. 20964 and 20965), connect the LED cable (if required), data cable and power cable to your hard disk.

For the SATA/SATA models (Part No's. 20960 and 20961) the SATA hard disk slides into the backplane connector, using the SATA standard compatible HDD connector.

Attach your hard disk to the inner frame using the screws supplied and reinstall the top cover.

For the SATA/SATA models check that the hard disk is properly attached to the backplane. If it needs to be readjusted unlock and tighten the screws once again. Mount the outer frame to your system and connect the data and power cables. Your system is now ready for operation!

Deutsch: Installation

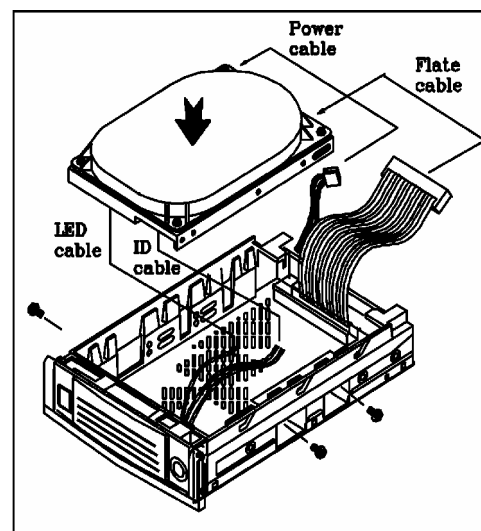
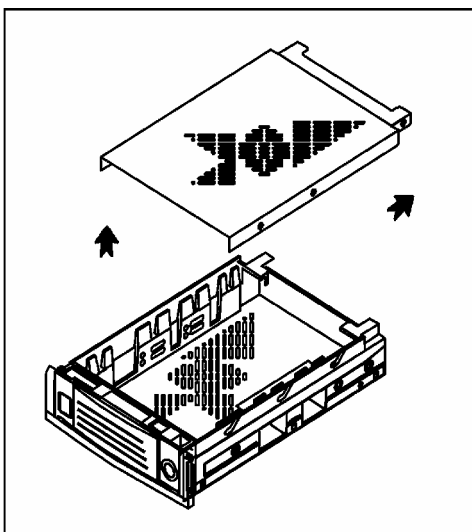
Nehmen Sie den Innenrahmen aus dem Wechselrahmen heraus. Nehmen Sie den oberen Gehäusedeckel ab.

Für die IDE an SATA Modelle 20964 und 20965: Verbinden Sie das LED-Access-Kabel, das Datenkabel und das Stromkabel mit der Festplatte.

Für die SATA an SATA Modelle 20960 und 20961: Die SATA Festplatte wird direkt mit Ihrem Stecker in die Backplane des Wechselrahmens eingesteckt.

Schrauben Sie die Festplatte in die seitlichen Befestigungsschlitze des Innenrahmens. Achten Sie darauf, nicht zu lange Schrauben zu verwenden die mit der Platine der Festplatte Kontakt bekommen! Achten Sie bei den SATA/SATA Modellen darauf, dass die Anschlussstecker korrekt in die Backplane einrasten, justieren Sie gegebenenfalls die Schrauben.

Setzen Sie den oberen Gehäusedeckel wieder auf. Befestigen Sie den Außenrahmen in Ihrem System und schließen Sie das Datenkabel und die Stromversorgung an. Nachdem Sie den Innenrahmen eingeschoben haben ist Ihr System einsatzbereit.



Remarques Générales

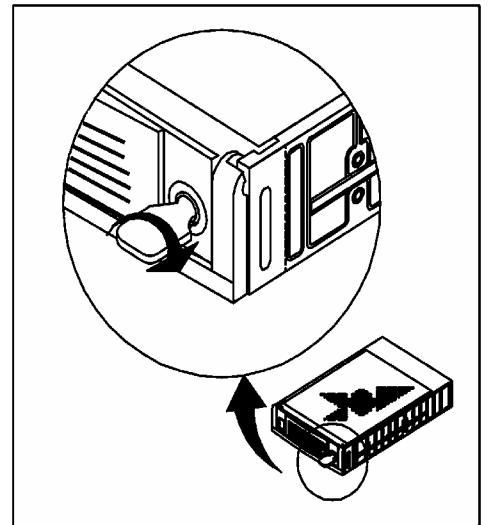
Les modèles de racks LINDY de cette série sont de haute qualité avec un boîtier en métal avec protection par serrure et ventilateur intégré.

Le ventilateur frontal permet de refroidir les disques durs les plus récents de meilleure façon qu'un ventilateur à l'arrière.

Le boîtier métal fournit une protection EMC pendant l'activité et un blindage pour le rack amovible et ceci pour l'ensemble du système.

La serrure assure une protection contre un enlèvement non autorisé du rack amovible et coupe également l'alimentation du disque dur pour prévenir des dégâts électriques lors du retrait.

Pour retirer le rack amovible, il suffit de tourner la clé en position horizontale puis baisser le levier et retirer le boîtier.



Installation en français

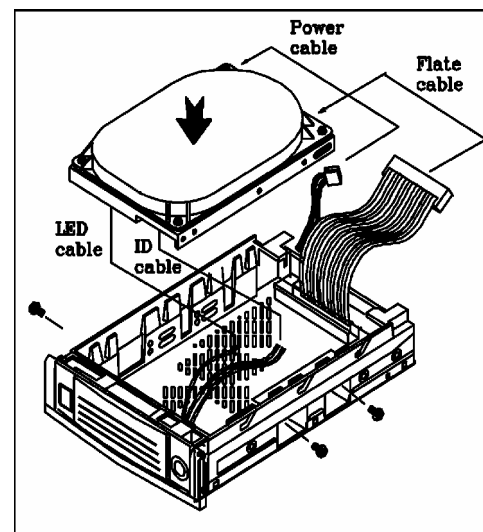
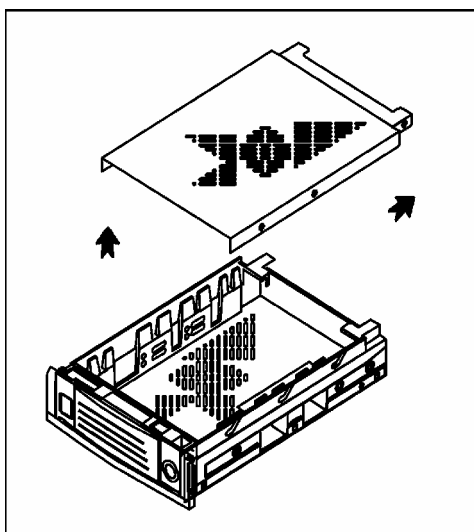
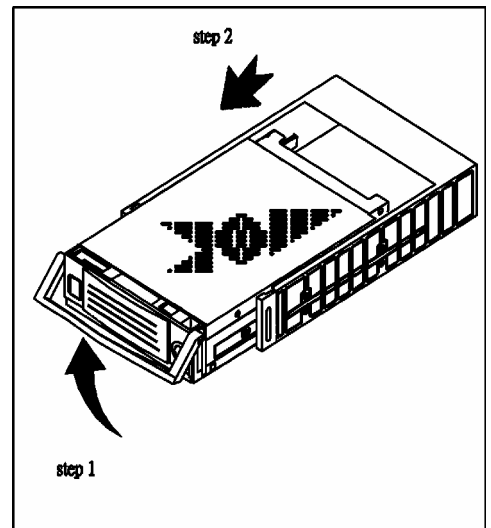
Pour les modèles IDE à SATA 20964 et 20965, connectez le câble de la LED d'accès, le câble de données et le câble d'alimentation à votre disque dur.

Pour les modèles SATA/SATA 20960 et 20961, le disque dur SATA est directement inséré dans le compartiment prévu à cet effet sur un connecteur Serial ATA standard.

Retirez le tiroir de la partie fixe. Retirez ensuite la partie supérieure du boîtier.

Pour le modèle Serial ATA, vérifiez si les connexions sont bien effectuées à l'arrière du boîtier. Ensuite vissez votre disque dur aux emplacements prévus à cet effet dans le tiroir et remplacez le couvercle du tiroir.

Montez le tiroir dans la partie fixe puis connectez l'ensemble à votre contrôleur de disques et l'alimentation.



FCC Warning

This equipment has been tested and found to comply with the limits for a Class B Digital device, pursuant to part 15 of the FCC Rules. These limits are designed to provide reasonable protection against harmful interference in a residential installation. This equipment generates, uses, and can radiate radio frequency energy and, if not installed and used in accordance with the instructions, may cause harmful interference to radio communications. However, there is no guarantee that interference will not occur in a particular installation. If this equipment does cause harmful interference to radio or television reception, which can be determined by turning the equipment off and on, the user is encouraged to try to correct the interference by one or more of the following measures:

- Reorient or relocate the receiving antenna
- Increase the separation between the equipment and receiver
- Connect the equipment into an outlet on a circuit different from that to which the receiver is connected
- Consult the dealer or an experienced technician for help

You are cautioned that changes or modifications not expressly approved by the party responsible for compliance could void your authority to operate the equipment.

This equipment complies with the CE requirements of the European Union for Information Technology Equipment.

Tested to comply with FCC Standards



LINDY No. 20960, 20961, 20964, 20965

© LINDY ELECTRONICS LIMITED & LINDY-ELEKTRONIK GMBH - SECOND EDITION (OCT 2004)

