

Clock Radio

AJ 3160



Read this manual first!
If you have any problems, do not attempt
to return this product to the store.
For fast help, call us first!
1-800-531-0039



Let's make things better.

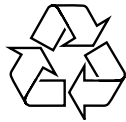


PHILIPS

Clock radio

**PHILIPS CONSUMER ELECTRONICS
NORTH AMERICA**

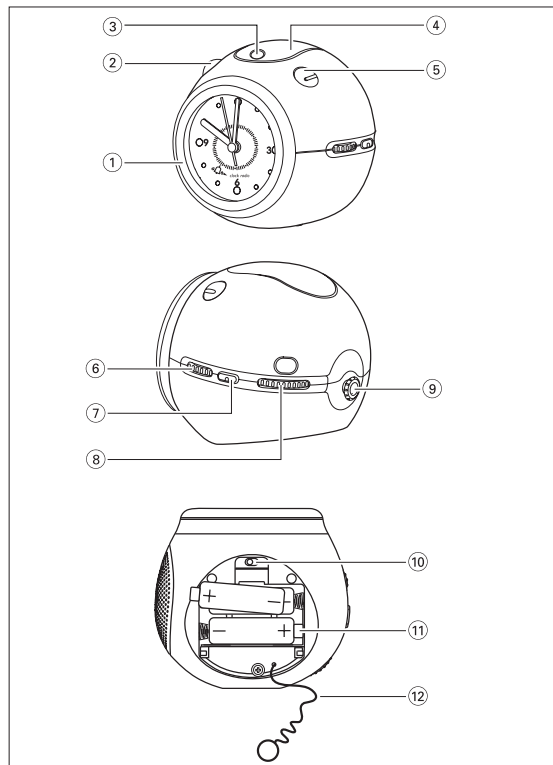
Knoxville, Tennessee 37914-1810, U.S.A.



Meet Philips at the Internet
<http://www.philipsusa.com>

Printed in China

HK0241



SAFETY

Know these *safety* symbols



This "bolt of lightning" indicates uninsulated material within your unit which may cause an electrical shock. For the safety of everyone in your household, please do not remove product covering.



The "exclamation point" calls attention to features for which you should read the enclosed literature closely to prevent operating and maintenance problems.

WARNING: TO PREVENT FIRE OR SHOCK HAZARD, DO NOT EXPOSE THIS EQUIPMENT TO RAIN OR MOISTURE.

CAUTION: To prevent electric shock, match wide blade of plug to wide slot, and fully insert.

SEGURIDAD

Conozca estos símbolos de *seguridad*




El símbolo del «rayo» indica que algún material no aislado dentro de su unidad podría resultar en una sacudida eléctrica. Para la seguridad de todos, favor de remover la cubierta del producto.

El «signo de exclamación» le llama la atención a características sobre las que Ud. debe leer la información adjunta detenidamente para evitar problemas de funcionamiento y mantenimiento.

ADVERTENCIA: PARA EVITAR EL RIESGO DE SACUDIDA ELECTRICA O INCENDIO, NO EXPONGA ESTE EQUIPO A LLUVIA NI A HUMEDAD.

PRECAUCION: Para evitar sacudida eléctrica, introduzca la patilla ancha del enchufe al fondo de la ranura ancha.

INSTRUCCIONES IMPORTANTES DE SEGURIDAD

1. Lea estas instrucciones.
2. Conserve estas instrucciones.
3. Lea todos los avisos.
4. Siga todas las instrucciones.
5. No utilice este aparato cerca del agua.
6. Para limpiar el aparato utilice sólo un trapo seco.
7. No tape las aperturas de ventilación. Proceda a su instalación de acuerdo con las instrucciones del fabricante.
8. No instale el equipo cerca de fuentes de calor – Como radiadores, calentadores, estufas o cualquier otro aparato (incluyendo los amplificadores) generador de calor.
9. Utilice exclusivamente aquellos dispositivos/ accesorios recomendados por el fabricante.
10.  Coloque el equipo exclusivamente sobre aquellos carros, bases, trípodes, soportes o mesas especificados por el comerciante o vendidos con el equipo. Cuando utilice un carro, tenga cuidado al desplazar el conjunto carro/equipo para evitar posibles daños por vuelco.
11. Confíe el mantenimiento y las reparaciones a personal técnico especializado. El equipo deberá repararse siempre que haya resultado dañado de alguna manera, como por ejemplo por daños en el cable o en la clavija, por derrame de líquido sobre el equipo, por objetos que hubieran podido introducirse en su interior, por exposición del equipo a la lluvia o a ambientes húmedos, cuando el equipo no funcione con normalidad o cuando hubiera sufrido algún tipo de caída.
12. **Uso de las pilas – ADVERTENCIA:** Para prevenir escapes en las pilas, que pueden ocasionar lesiones físicas, daños a su propiedad o dañar la unidad:
 - Instale **todas** las pilas correctamente, + y - como está marcado en la unidad.
 - No mezcle las pilas (**viejas** con **nuevas** o **de carbono** y **alcalinas**, etc.).
 - Extraiga las pilas cuando no vaya a usar la unidad durante largo tiempo.

EL 6474-S003: 02/8

Español

FUNCIONES

- 1 **ALARM ►** - ajusta la hora de la alarma
- 2 **RADIO ON/OFF** - para encender/apagar la radio
- 3 **ALARM INDICATOR**
- 4 **REPEAT ALARM - LIGHT**
 - para apagar la alarma durante un período de 5 minutos
 - para encender/apagar la retroiluminación de la pantalla
- 5 **ALARM OFF/ON** - activa/desactiva la alarma.
- 6 **VOLUME** - para ajustar el volumen
- 7 **BAND** - para seleccionar las bandas de ondas FM-AM
- 8 **TUNING** - para sintonizar las emisoras
- 9 **PULL-TIME SET** - ajusta la hora del reloj
- 10 **RADIO•ALARM•BUZZ** - selecciona el modo de alarma
- 11 **Compartimento de las pilas**
- 12 **Antena espiral** - antena para la recepción de FM

INSTALACIÓN DE LAS PILAS (no incluidas)

- 1 Abra la tapa de las pilas e introduzca 3 pilas (preferiblemente alcalinas) del tipo R6, UM3 o AA según se indica en el compartimento.
A : Una pila para el reloj
B : Dos pilas para la radio
- 2 Tire de la antena espiral de FM y pásela a través de la ranura en la tapa
- 3 Cierre la tapa.
- Saque las pilas del aparato si están desgastadas o no las va a utilizar por mucho tiempo.

Las pilas contienen sustancias químicas, al tirarlas siga la normativa vigente.

AJUSTE DEL RELOJ

- 1 Tire hacia fuera **PULL-TIME SET** y gírelo para ajustar el reloj. Después de ajustar el reloj, presione siempre **PULL-TIME SET** para volver a colocarlo en su posición.
- 2 Para ver la hora en la oscuridad, pulse **REPEAT ALARM - LIGHT**. El reloj permanece encendido mientras se pulsa **REPEAT ALARM - LIGHT**.

RADIO OPERATION

- 1 Pulse **RADIO ON/OFF** para encender la radio.
- 2 Ajuste el interruptor de banda **BAND** para seleccionar la onda de banda.
- 3 Utilice **TUNING** para encontrar la emisora.

Para mejorar la recepción de la radio:

En **FM**, extienda por completo y sitúe la antena espiral para obtener una recepción óptima.

En **AM**, el aparato dispone de una antena incorporada. Dirija la antena ajustando la posición de su radio reloj.

- 4 Ajuste el volumen con **VOLUME**.

- 5 Pulse **RADIO ON/OFF** para apagar la radio.

Nota:

La radio se apaga automáticamente después de 80 minutos de funcionamiento para ahorrar en el consumo de las pilas.

UTILIZACIÓN DE LA ALARMA

- 1 Ajuste el interruptor **RADIO•ALARM•BUZZ** (en la base) a la posición **RADIO** o **BUZZ**.
 - **¡IMPORTANTE!** Si desea que le despierte la alarma de la radio, COMPRUEBE PRIMERO que ha sintonizado con una emisora y que el volumen es lo suficientemente alto.
- 2 Gire el círculo con números de **ALARM ►** en sentido contrario a las agujas del reloj para ajustar la hora de la alarma (un click del dial equivale a 10 minutos.)
- 3 Deslice **ALARM OFF/ON** para activar la alarma.
 - El indicador de la alarma  aparece en la parte superior
- La alarma con radio o con timbre sonará a la hora previamente ajustada. La alarma se detiene automáticamente después de 50 minutos.
- opción Zumbido - aumenta la frecuencia del tono del pitido.
- 4 Para continuar durmiendo durante unos minutos más, pulse **REPEAT ALARM - LIGHT**. La alarma se detiene y sonará de nuevo después de aproximadamente 5 minutos.
- 5 Para desactivar la alarma, empuje **ALARM OFF/ON** hasta la posición OFF.

MANTENIMIENTO

- No exponga el aparato a humedad, lluvia, arena o excesivo calor emitido por equipos de calefacción o por la luz directa del sol.
- Para limpiar su aparato, utilice un paño suave humedecido o una gamuza de chamóis. No utilice productos de limpieza que contengan benceno, disolvente, etc. dado que podrían dañar la carcasa.

INFORMACIÓN MEDIO AMBIENTAL

Hemos reducido el embalaje al máximo utilizando sólo papel y cartón. Su aparato está constituido por materiales, que se pueden reciclar si los desmonta una empresa especializada. **Le rogamos que respete las normas locales para deshacerse de los materiales del embalaje, de las pilas agotadas y de los componentes usados.**

El aparato cumple las normas FCC, Parte 15.

Funcionamiento dependiente de dos condiciones siguientes:

1. Este aparato no puede provocar interferencia dañina, y
2. Este aparato debe aceptar cualquier interferencia recibida, incluyendo las interferencias que pueden provocar un funcionamiento insuficiente.

RESOLUCIÓN DE PROBLEMAS

Si se produce un fallo, compruebe primero los puntos de la lista inferior antes de llevar el aparato a reparar.

Si Vd. no puede solucionar un problema siguiendo estos consejos, consulte con su distribuidor o servicio técnico.

ADVERTENCIA: *Bajo ninguna circunstancia debe Vd. intentar reparar el aparato, dado que esto invalidaría la garantía. ¡No abra el aparato porque existe riesgo de descarga eléctrica!*

Problema

- Posible causa
- Remedio

No hay sonido/energía

- El volumen está mal ajustado
- Ajuste el volumen
- as pilas están desgastadas/ la polaridad no coincide
- Cambie las pilas/colóquelas bien.
- La radio se apaga automáticamente después de 80 minutos.
- Esto no es debido a un problema, sino al modo de ahorro de energía. Pulse el botón **RADIO ON/OFF** de nuevo si desea continuar escuchando la radio.

Sonido ocasionalmente distorsionado en la recepción de FM

- Señal débil
- Extienda el cable espiral completamente

Constante distorsión/zumbido en la recepción de AM

- Interferencias eléctricas de la TV, ordenador, lámparas fluorescentes, teléfonos portátiles.
- Posicione el aparato a cierta distancia de los equipos eléctricos.

RESOLUCIÓN DE PROBLEMAS

La alarma no funciona

- ALARM OFF/ON no ajustado
- Ajuste ALARM OFF/ON a la posición ON
- no se ha sintonizado ninguna emisora de RADIO
- Sintonización de una emisora de radio.
- El volumen de la radio es demasiado bajo.
- Incremente el volumen.
- Las pilas para la radio / alarma no están instaladas.
- Introduzca todas las pilas.

La placa de tipo y el número de producción están dentro del compartimento de las pilas.