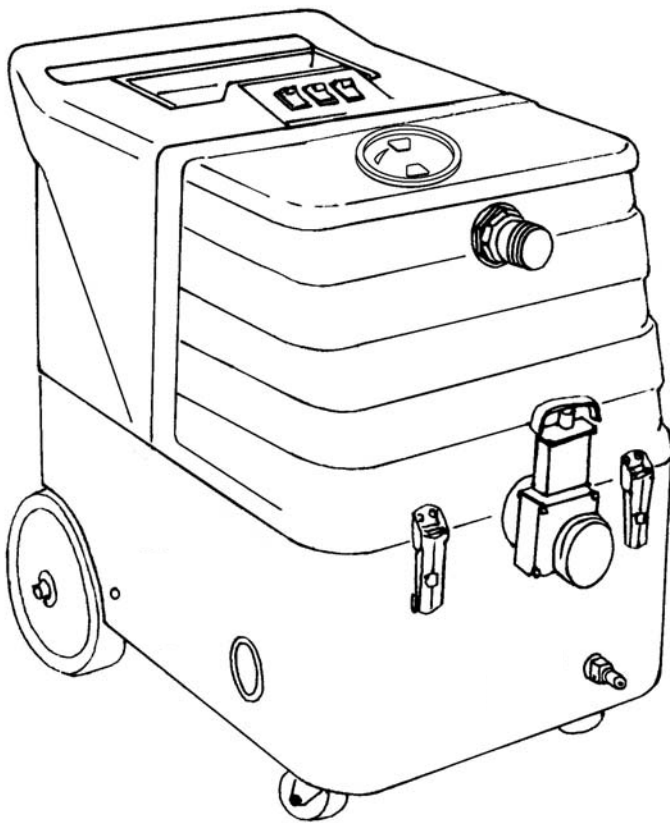


MX 107 C EXTRACTOR

220 - 240V EU



INFORMATION & OPERATING INSTRUCTIONS



**CAUTION: DO NOT OPERATE MACHINE UNTIL YOU HAVE READ
ALL SECTIONS OF THIS INSTRUCTION MANUAL**



IMPORTANT SAFETY INSTRUCTIONS

This machine is only suitable for commercial use, for example in hotels, schools, hospitals, factories, shops, and offices other than normal residential housekeeping purposes.

When using any electrical appliance, basic precautions should always be followed, including the following:

NOTE: Read all instructions before using this machine.



WARNING!

To reduce the risk of fire, electric shock, or injury:

- Do not leave the machine unattended when it is plugged-in. Unplug the unit from the power outlet when not in use.
- Unplug the machine from the power outlet before cleaning or servicing.
- Turn off all controls before unplugging.
- Wear hearing protection if desired. The measured sound level of the MX 107 C is 79dB(A).
- To avoid electric shock, do not expose to rain or snow. Store, and use, indoors.
- Do not allow to be used as a toy. Close attention is necessary when used near children.
- Use only as described in this manual. Use only the manufacturer's recommended attachments.
- Use a defoamer anytime you get foam in the recovery tank, to prevent motor damage.
- Inspect the power cord regularly for damage, such as cracking, ageing, or damaged insulation. Replace the power cord with the same type as original if any damage is found. Do not use with damaged cord or plug.
- Use defoamer any time foam is present to avoid damage to vacuum motor(s).
- Do not use the power receptacle on the machine for any use other than to operate the machine.
- If the machine is not working as it should, has been dropped, damaged, left outdoors or flooded with water, return it to a service center.
- Do not pull the machine by the cord, do not use the cord as a handle, close a door on the cord, or pull the cord around sharp edges or corners. Do not run the machine over the cord. Keep the cord away from heated surfaces. To unplug, grasp the plug, not the cord.
- Do not handle the plug, the cord, or the machine with wet hands.
- Extension cords must be 12/3 and no longer than 50 feet. Replace the cord or unplug immediately if the ground prong becomes damaged.
- Do not put any object into openings. Do not use with any opening blocked; keep free of dust, lint, hair, and anything that may reduce air flow.
- Do not pick up anything that is burning or smoking, such as cigarettes, matches, or hot ashes, or any health endangering dusts. Do not use to pick up flammable or combustible liquids such as gasoline or use in areas where they may be present.
- Use extra care when cleaning on stairs.
- Connect to a properly grounded outlet only.
- Liquid pumped out could be dangerous as a result of its temperature or chemical content.
- Do not run the pump dry. If the tank empties, turn off the pump.

INSPECTION:

Carefully unpack and inspect your MX 107 C for shipping damage. Each machine is tested and inspected before shipping. Any shipping damage incurred is the responsibility of the carrier. You should notify the carrier immediately if you notice damage to the box or to the machine or parts.

CLEANING SOLUTIONS:

We recommend liquid cleaning chemicals. Powder chemicals may be used, but unless mixed very thoroughly they could cause a build-up in the pump, lines, heat exchanger and/or quick disconnects. Any problem caused by a chemical build-up is not covered by warranty. Use a neutral cleaner with a pH between 6 and 9 to avoid premature wear of the pump, seals, and/or other components. Damage caused by the use of strong chemicals is not covered by the warranty.

MAINTENANCE:

For optimum performance flush the machine with clear water at the end of each working day. Once a month, minimum, run a flushing compound through the machine to break up any mineral or chemical build-up that may have formed. The vacuum motors and the pump do not require any scheduled maintenance; however, the vacuum motors may require replacement brushes after 1000 - 1500 hours. Clean the body with an all purpose detergent, and protect it with an automobile interior polish. Lubricate the wheels, castors, and quick disconnects with an all purpose silicone spray.

RECORD AND KEEP THE FOLLOWING INFORMATION

Serial Number: _____

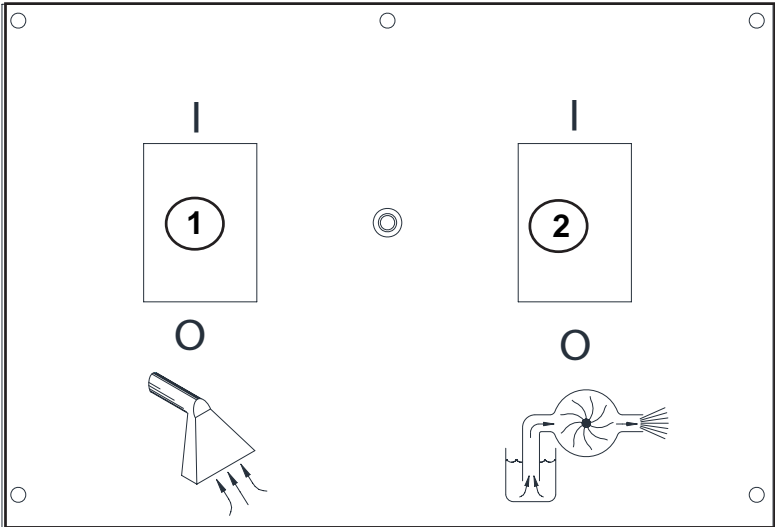
Model: MX 107 C

Purchase Date: _____

Write the name and phone number of your distributor:

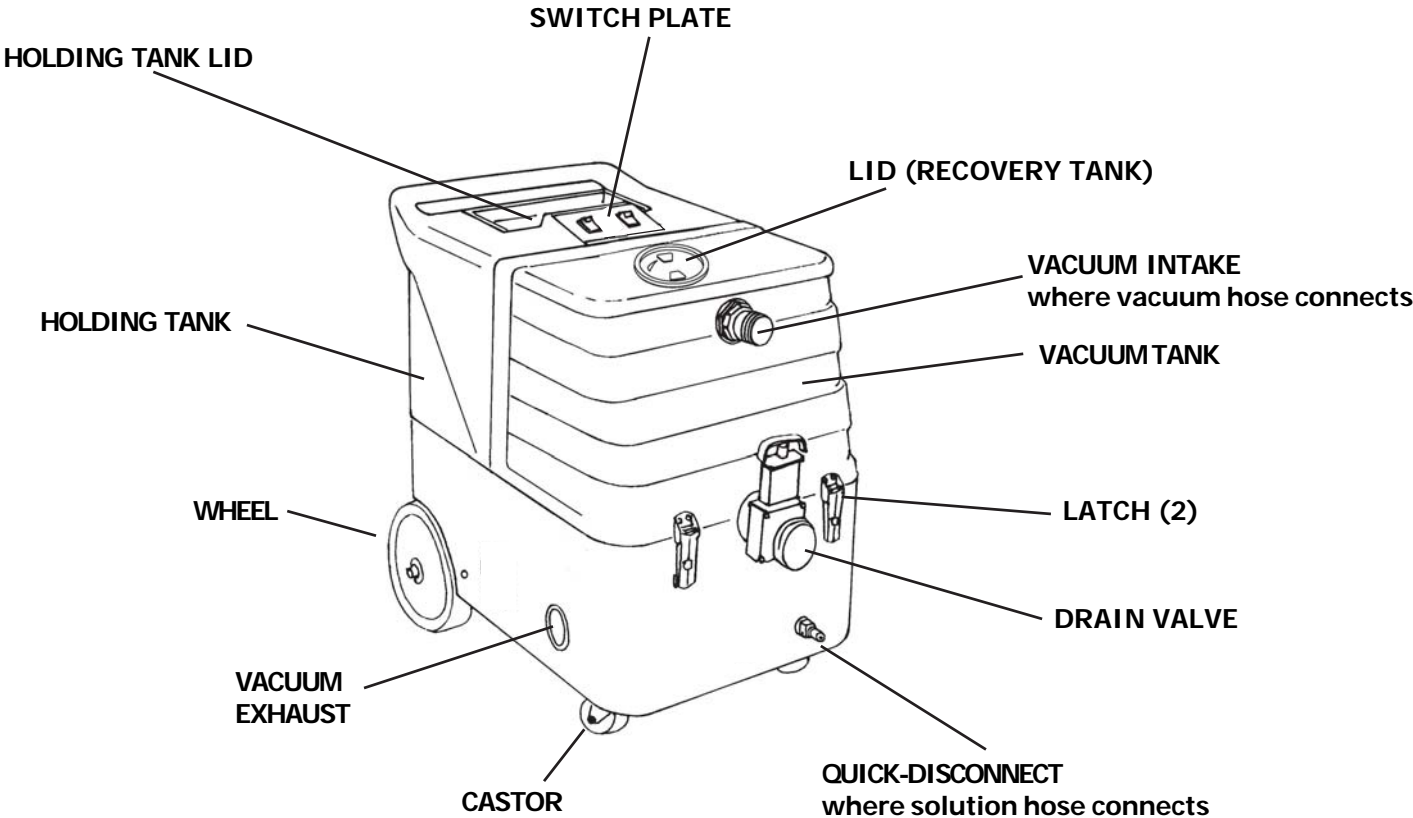
(and don't forget to register your warranty)

SWITCH PLATE



1 = VACUUM ON/OFF SWITCH
2 = PUMP ON/OFF SWITCH

MX 107C



Refer to the drawings on the previous page

OPERATION

- 1 Inspect the machine, hoses, and cleaning tools for cleanliness and completeness.
- 2 Fill the solution tank with water. Using warm water may be a benefit in cleaning effectiveness, but do not use hot water (above 54 °C / 130 °F) in the tank.
- 3 Plug in the power cord.
- 4 Add liquid cleaning solution, with a pH of between 6 and 9, to the solution tank. Mix it well.
- 5 Attach the spray hose to the solution quick disconnect and the vacuum hose to the hose barb on the recovery tank. Attach the other ends of the hoses to the cleaning tool.
- 6 Turn on the pump (2). Turn on the vacuum (1).
- 7 Begin cleaning using the correct hoses and tool.
- 8 Use defoamer in the recovery tank any time foaming occurs.
- 9 Monitor the water level in the solution tank. Do not let the pump run dry.
- 10 When the solution tank gets low, turn both the pump and the vacuum off, fill the solution tank, empty and clean the recovery tank.
- 11 When finished with the job, remove any unused solution from the solution tank, and run a few gallons of clean water through the system. Drain the recovery tank by placing a bucket or drain under the drain gate.



CAUTION: if foam or water comes out the vacuum exhaust, turn the machine off immediately.

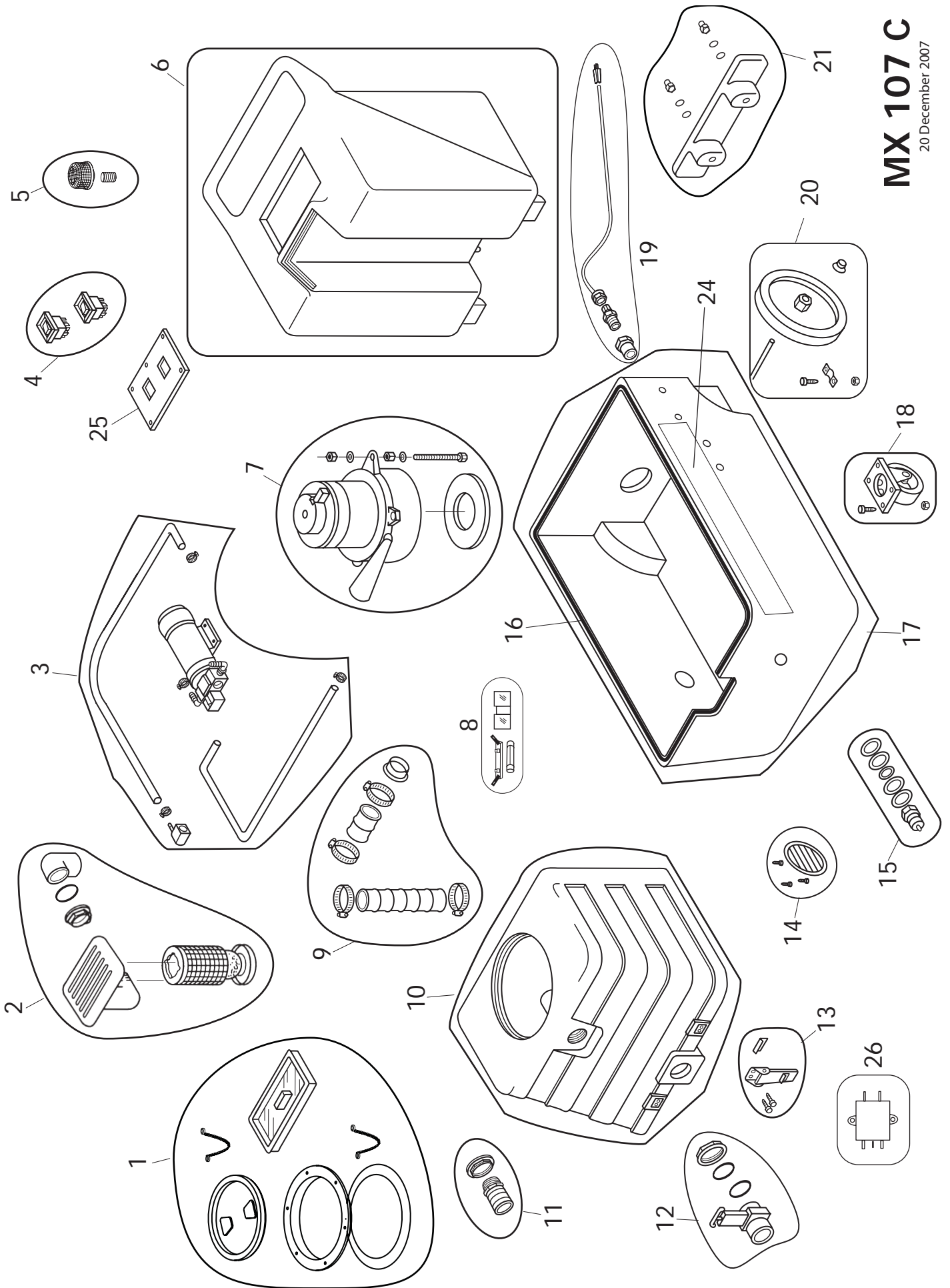


CAUTION: to avoid vacuum motor damage, always use a defoamer any time foam is present.

BALL FLOAT VACUUM SHUT-OFF

Prior to using the machine, always check that the float filter is clean and the ball can travel freely. When the recovery tank is full, the ball float will rise and will shut off the vacuum flow to prevent any more water from entering the tank. When this occurs, turn off the vacuum and empty the recovery tank.

NOTE: if foam is present, or if the ball float is prevented from rising, the float will not be able to stop the air flow, and the tank may over fill. Water damage to the vacuum motors is not covered by warranty.



MX 107 C

20 December 2007

MX 107 C EXTRACTOR

PART LIST

220 - 240V

<u>ITEM</u>	<u>QTY</u>	<u>PART No.</u>	<u>DESCRIPTION</u>
1	1	600710701	Lid kit, vac tank and holding tank
2	1	600710702	Ball float & manifold kit
3	1	600710703	Pump kit
4	1	600710704	Switch kit
5	1	600710705	Pump inlet filter kit
6	1	600710706	Holding tank kit
7	1	600710707	Vacuum kit
8	1	600710708	Fuse kit
9	1	600710709	Vacuum hose kit, (internal hoses)
10	1	600710710	Vacuum tank
11	1	600710711	Vacuum inlet kit
12	1	600710712	Drain gate kit
13	1	600710713	Latch kit
14	1	600710714	Louver kit
15	1	600710715	QD kit
16	1	600710716	Gasket, for base
17	1	600710717	Base
18	1	600710718	Castor kit
19	1	600710719	Power cord kit, EU plug
		600710723	Power cord with UK plug
20	1	600710720	Wheel kit
21	1	600710721	Cord wrap kit
24	1	600730724	Label kit
25	1	600710725	Switch plate
26	1	600710726	RFI filter

MX 107 C EXTRACTOR

220 - 240V

MAINTENANCE SCHEDULE

	DAILY	WEEKLY	MONTHLY	YEARLY	OTHER
CLEAN ALL FILTERS	X				
CHECK POWER CORD	X				
FLUSH OUT with DESCALER			X		
REPLACE VAC MOTOR BRUSHES					Around 1500 hours

TROUBLESHOOTING:



ALWAYS UNPLUG THE MACHINE BEFORE DISCONNECTING OR CONNECTING ANY WIRES OR COMPONENTS.

IF THIS OCCURS CHECK THIS

NO SPRAY	Solution tank is empty. Clogged spray tip. Pump not running. Valve on wand not operating
PUMP DOES NOT RUN	No power to pump. Test the switch. Test the pump motor. Replace if necessary.
LOW SUCTION	Debris plugging cleaning tool or vacuum hose. Drain gate is not completely closed, or seals are damaged. Vacuum lid is not closed or gasket is damaged.
NO SUCTION	No power to motor. Test the switch. Test the vacuum motor. Wrong tool being used.

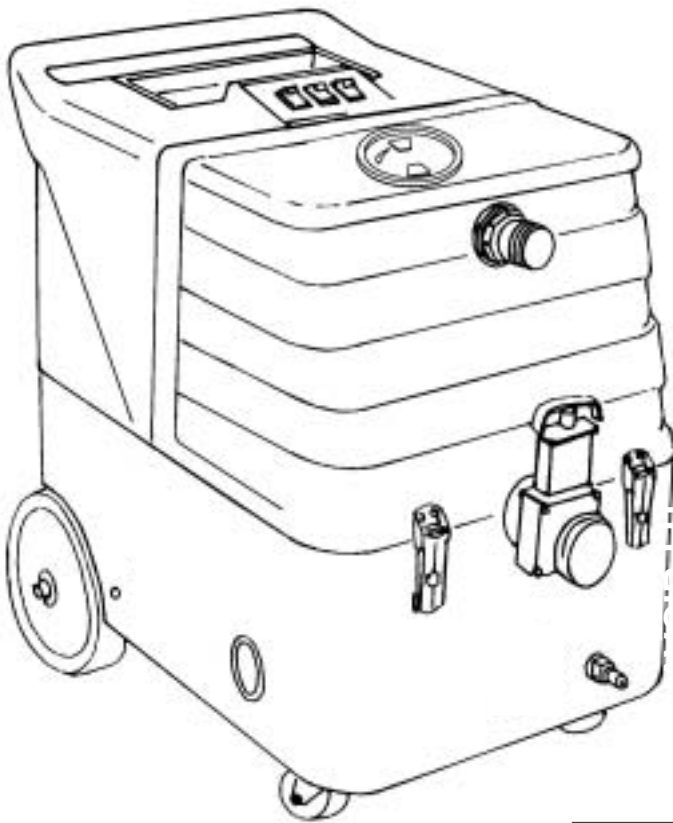
If you are unable to diagnose the problem, contact the company from whom you purchased your MX 107C

SPECIFICATIONS:

Rotomolded Body: Lifetime Warranty
 Vacuum: 3-stage
 VAC Shutoff: Ball float
 Pump: 7 Bar / 100 psi, demand pump,
 Vacuum: 28 KPA
 Weight: 27.1 Kg
 Dimensions: 73 X 45.7 X 67.3 cm



MX 107 C EXTRACTEUR 220 - 240V



INFORMATIONS & MODE D'EMPLOI



**PRUDENCE : N'UTILISEZ PAS LA MACHINE AVANT D'AVOIR LU
TOUTES LES SECTIONS DU PRÉSENT MANUEL**

CONSIGNES DE SÉCURITÉ IMPORTANTES

Cette machine est destinée uniquement à un usage commercial et peut, entre autres, être utilisée dans les hôtels, les écoles, les hôpitaux, les usines, les magasins et les bureaux. Elle n'a donc pas été conçue pour l'entretien ménager des résidences individuelles.

Lorsque vous utilisez un appareil électrique, certaines règles de base doivent toujours être observées, notamment celles énoncées ci-après :

REMARQUE : lisez toutes les instructions avant d'utiliser la machine.



ATTENTION !

Afin de réduire les risques d'incendie, de décharge électrique ou de blessure :

- Ne laissez pas la machine sans surveillance lorsqu'elle est branchée. Débranchez l'unité de la prise électrique quand elle n'est pas utilisée.
- Débranchez la machine de la prise électrique avant un nettoyage ou un entretien.
- Coupez toutes les commandes avant de débrancher l'appareil.
- Portez une protection antibruit si vous le désirez. Le niveau sonore de la machine MX 107 C est de 79dB(A).
- Afin d'éviter tout risque de décharge électrique, n'exposez pas la machine à la pluie ou à la neige. Rangez et utilisez cet appareil uniquement à l'intérieur.
- Cet appareil ne doit pas être utilisé comme un jouet. Faites très attention lorsque l'appareil est utilisé à proximité d'enfants.
- Utilisez cet appareil uniquement comme décrit dans le présent manuel. Utilisez uniquement les accessoires recommandés par le fabricant.
- Utilisez un agent antimousse dès l'apparition de mousse dans le réservoir de récupération afin d'éviter d'endommager le moteur.
- Vérifiez régulièrement les dommages éventuels du cordon d'alimentation, notamment des craquelures, un vieillissement ou une gaine endommagée. Remplacez le cordon d'alimentation par un composant identique en cas de dommages. N'utilisez pas l'appareil si le cordon ou la prise sont endommagés.
- Utilisez un agent antimousse dès l'apparition de mousse pour éviter d'endommager le(s) moteur(s) d'aspiration.
- N'utilisez pas la prise électrique de la machine pour un usage autre que l'alimentation de la machine.
- Si la machine ne fonctionne pas correctement, si elle est tombée, endommagée, restée à l'extérieur, voire même lâchée dans l'eau, veuillez la renvoyer au centre de service.
- Ne tirez pas la machine par le cordon électrique, n'utilisez pas le cordon comme une poignée, ne refermez pas une porte sur le cordon ou n'enroulez pas le cordon autour d'objets pointus ou tranchants. Evitez de faire rouler la machine sur le cordon. Le cordon doit rester loin de toute surface chauffée. Pour débrancher la machine, saisissez la prise et non le cordon.
- Ne manipulez pas la prise, le cordon ou la machine avec les mains humides.
- La longueur des rallonges doit être de 1,2m et ne pas dépasser 15m. Remplacez ou débranchez immédiatement le cordon si le conducteur de terre est endommagé.
- N'introduisez aucun objet dans les orifices de l'appareil. N'utilisez pas l'appareil si l'un de ses orifices est bloqué. Conservez à l'abri des poussières, cheveux, peluches, etc., qui risquent de réduire le débit d'air.
- N'aspirez aucun objet en feu ou fumant tel que des cigarettes, des allumettes, des cendres chaudes, ni aucune poussière dangereuse pour la santé. N'utilisez pas la machine pour ramasser des liquides inflammables ou combustibles tels que l'essence, ou à proximité de telles substances.
- Prenez des précautions supplémentaires lors du nettoyage des escaliers.
- Branchez l'appareil uniquement à une prise correctement mise à la terre.
- Le liquide expulsé pourrait être dangereux en raison de sa température ou de sa teneur en produits chimiques.
- Ne laissez pas la pompe tourner à vide. Si le réservoir est vide, arrêtez la pompe.

INSPECTION :

Déballez et inspectez la machine MX 107 C avec précaution pour vérifier les dommages survenus pendant le transport. Chaque machine est testée et inspectée avant l'expédition. Le transporteur est responsable des dommages survenus pendant l'expédition. Vous devez notifier immédiatement le transporteur si vous découvrez des dommages sur la boîte ou la machine ou des composants.

SOLUTIONS DE NETTOYAGE :

Nous recommandons des produits de nettoyage chimiques liquides. Les produits chimiques en poudre peuvent être employés. Cependant, s'ils ne sont pas mélangés correctement, ils peuvent s'accumuler dans la pompe, les conduites, l'échangeur de chaleur et/ou les raccords rapides. Les pannes découlant d'une accumulation de produit chimique ne sont pas couvertes par la garantie. Utilisez un nettoyant neutre ayant un pH de 6 - 9 afin d'éviter une usure prématurée de la pompe, des joints et/ou autres composants. Les dommages découlant de l'emploi de produits chimiques forts ne sont pas couverts par la garantie.

ENTRETIEN :

Pour une performance optimale, rincez la machine à l'eau claire à la fin de chaque journée de travail. Faites circuler un composé de rinçage dans la machine au moins une fois par mois pour éliminer toute accumulation de minéraux ou de produits chimiques. Les moteurs d'aspiration et la pompe ne nécessitent aucune maintenance planifiée. Cependant, il peut être nécessaire de remplacer les balais des moteurs d'aspiration après 1000 - 1500 heures. Nettoyez le corps avec un détergent universel et protégez-le avec un produit de lustrage pour intérieur d'automobile. Graissez les roues, les roulettes et les raccords rapides avec un spray au silicone universel.

CONSERVEZ LES INFORMATIONS SUIVANTES

Numéro de série : _____

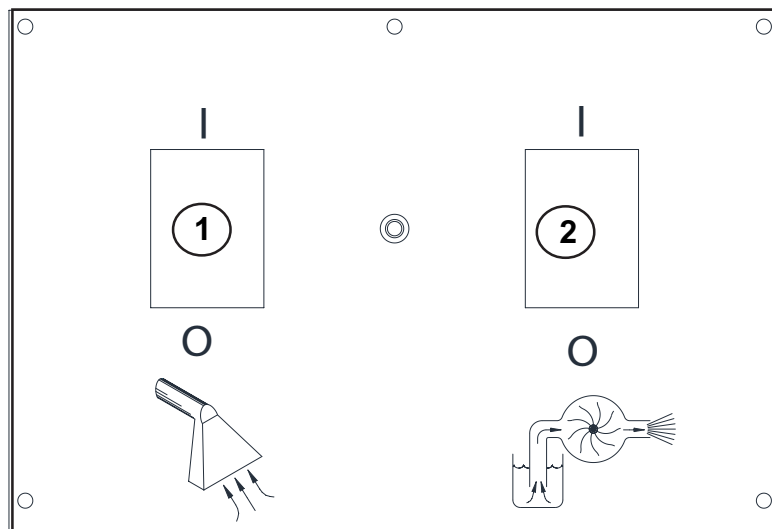
Modèle : MX 107 C

Date d'achat : _____

**Inscrivez le nom et le numéro de téléphone du
revendeur :**

(et n'oubliez pas d'enregistrer votre garantie)

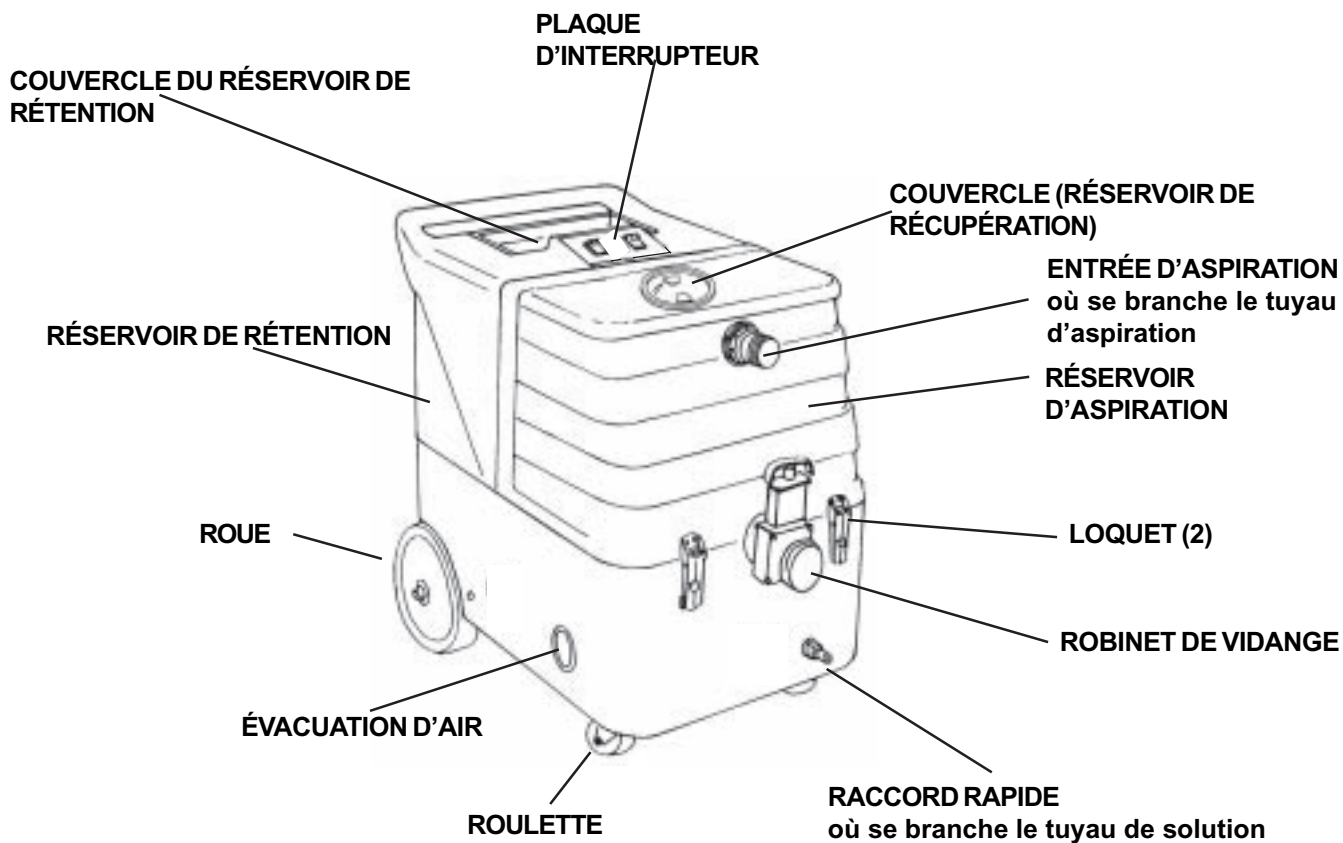
PLAQUE D'INTERRUPTEUR



1 = INTERRUPTEUR MARCHE/ARRÊT DE L'ASPIRATION

2 = INTERRUPTEUR MARCHE/ARRÊT DE LA POMPE

MX 107C



Consultez les schémas de la page précédente

FONCTIONNEMENT

- 1 Inspectez la propreté et l'état complet de la machine, des tuyaux et des accessoires de nettoyage.
- 2 Remplissez le réservoir de solution d'eau. Il peut être utile d'employer une eau chaude pour améliorer le nettoyage. Cependant, n'utilisez pas une eau chaude dont la température est supérieure à 54 °C / 130 °F pour remplir le réservoir.
- 3 Branchez le cordon d'alimentation.
- 4 Ajoutez une solution de nettoyage liquide ayant un pH de 6 - 9 dans le réservoir de solution. Mélangez correctement.
- 5 Fixez le tuyau de vaporisation au raccord rapide de solution, et le tuyau d'aspiration au raccord fileté du tuyau présent sur le réservoir de récupération. Fixez les autres extrémités des tuyaux à l'accessoire de nettoyage.
- 6 Mettez la pompe en marche (2). Mettez l'aspiration en marche (1).
- 7 Commencez à nettoyer en utilisant les tuyaux et l'accessoire corrects.
- 8 Utilisez un agent antimousse dès qu'une mousse apparaît dans le réservoir de récupération.
- 9 Vérifiez le niveau d'eau dans le réservoir de solution. Ne laissez pas la pompe tourner à vide.
- 10 Quand le niveau du réservoir de solution est faible, arrêtez la pompe et l'aspiration, remplissez le réservoir de solution, videz et nettoyez le réservoir de récupération.
- 11 Quand vous avez fini le nettoyage, videz toute solution restante dans le réservoir de solution et faites circuler quelques litres d'eau propre dans le système. Vidangez le réservoir de récupération en plaçant un seau ou une évacuation sous le robinet de vidange.



PRUDENCE : si une mousse ou un liquide s'échappe avec l'air évacué, arrêtez immédiatement la machine.

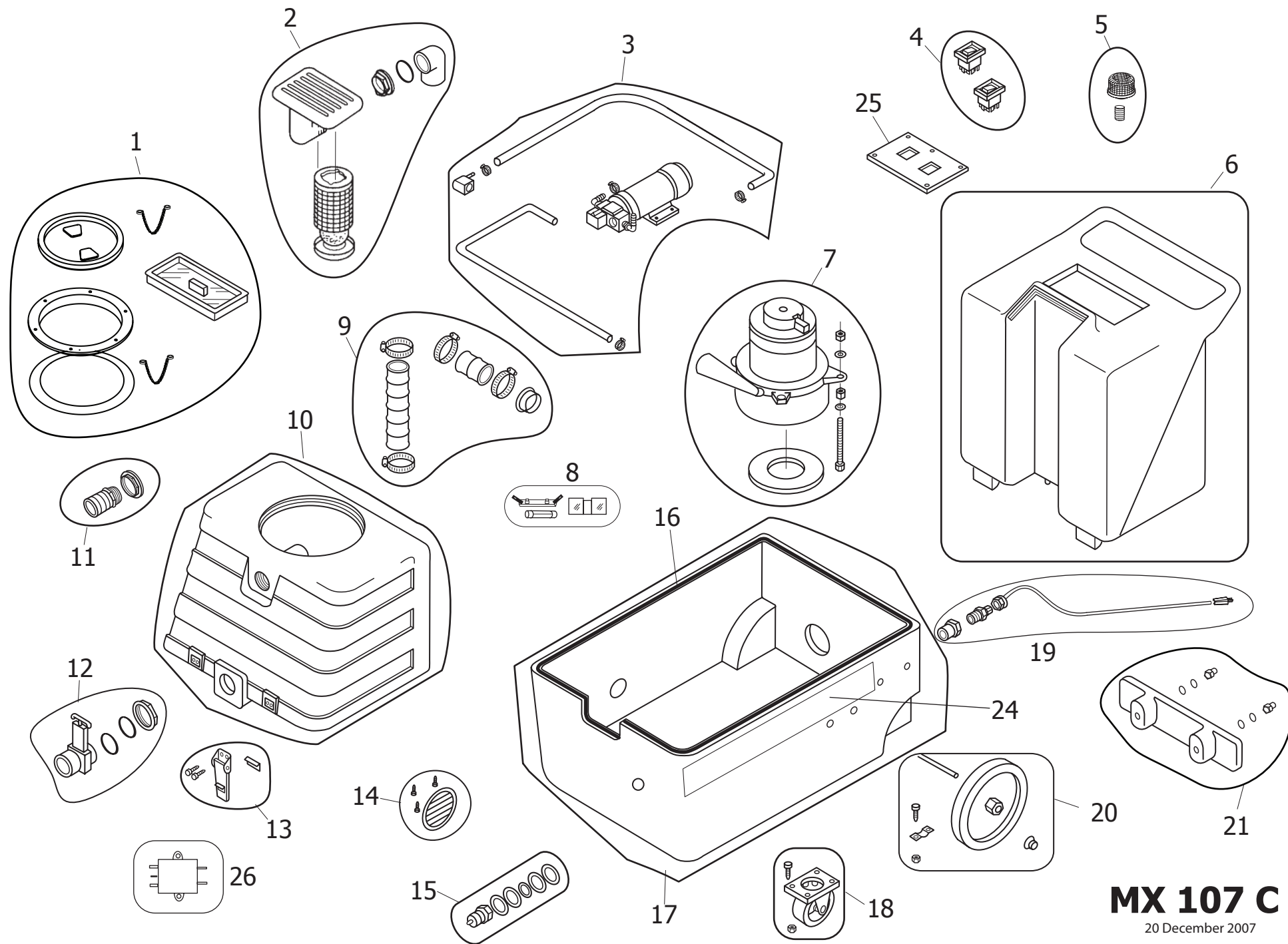


PRUDENCE : pour éviter d'endommager le moteur d'aspiration, utilisez toujours un agent antimousse dès l'apparition de mousse.

ARRÊT PAR FLOTTEUR DE L'ASPIRATION

Avant d'utiliser la machine, vérifiez toujours que le filtre flottant est propre et que la bille peut circuler librement. Quand le réservoir de récupération est plein, le flotteur monte et arrête l'aspiration pour empêcher l'entrée de toute eau supplémentaire dans le réservoir. Dans ce cas, arrêtez l'aspiration et videz le réservoir de récupération.

REMARQUE : en présence de mousse ou si le flotteur ne peut pas monter, ce dernier ne sera pas en mesure d'arrêter le débit d'air, et le réservoir pourrait se remplir excessivement. Les dommages des moteurs d'aspiration dus à l'eau ne sont pas couverts par la garantie.



EXTRACTEUR MX 107 C

LISTE DES PIÈCES

220-240V

<u>ÉLÉMENT</u>	<u>QTÉ</u>	<u>Réf. PIÈCE</u>	<u>DESCRIPTION</u>
1	1	600710701	Couvercles, réservoir d'aspiration et réservoir de rétention
2	1	600710702	Flotteur et collecteur
3	1	600710703	Pompe
4	1	600710704	Interrupteur
5	1	600710705	Filtre d'admission de pompe
6	1	600710706	Réservoir de rétention
7	1	600710707	Kit d'aspiration
8	1	600710708	Fusible
9	1	600710709	Tuyau d'aspiration (tuyaux internes)
10	1	600710710	Réservoir d'aspiration
11	1	600710711	Entrée d'aspiration
12	1	600710712	Robinet de vidange
13	1	600710713	Loquet
14	1	600710714	Grille
15	1	600710715	Raccord rapide
16	1	600710716	Joint, pour base
17	1	600710717	Base
18	1	600710718	Roulettes
19	1	600710719	Cordon d'alimentation, prise européenne
		600710723	Cordon d'alimentation avec prise britannique
20	1	600710720	Roue
21	1	600710721	Enrouleur de cordon
24	1	600730724	Étiquette
25	1	600710725	Plaque d'interrupteur
26	1	600710726	Filtre RFI

MX 107 C EXTRACTEUR

220 - 240V

CALENDRIER D'ENTRETIEN

CHAQUE
JOUR

CHAQUE
SEMAINE

CHAQUE
MOIS

CHAQUE
ANNÉE

AUTRE

	CHAQUE JOUR	CHAQUE SEMAINE	CHAQUE MOIS	CHAQUE ANNÉE
NETTOYAGE DE TOUS LES FILTRES	X			
VÉRIFICATION DU CORDON D'ALIMENTATION	X			
RINÇAGE avec un DÉTARTRANT			X	
REMPACEMENT DES BALAIS DU MOTEUR D'ASPIRATION				Environ 1500 heures

DÉPANNAGE :



DÉBRANCHEZ TOUJOURS LA MACHINE AVANT DE DÉCONNECTER OU DE CONNECTER DES FILS OU DES COMPOSANTS.

SI CE PROBLÈME SURVIENT

VÉRIFIEZ CE POINT

AUCUNE VAPORISATION	Réservoir de solution vide. Colmatage de l'embout de vaporisation. Pompe ne fonctionne pas. Vanne sur le tube ne fonctionne pas
POMPE NE FONCTIONNE PAS	Aucun courant vers la pompe. Testez l'interrupteur. Testez le moteur de la pompe. Remplacez si nécessaire.
ASPIRATION FAIBLE	Débris colmatant l'accessoire de nettoyage ou le tuyau d'aspiration. Le robinet de vidange n'est pas totalement fermé ou les joints sont endommagés. Le couvercle d'aspiration n'est pas fermé ou le joint est endommagé.
AUCUNE ASPIRATION	Aucun courant vers le moteur. Testez l'interrupteur. Testez le moteur d'aspiration. Mauvais accessoire utilisé.

Si vous ne parvenez pas à diagnostiquer le problème, veuillez contacter l'entreprise auprès de laquelle vous avez acheté le MX 107C.

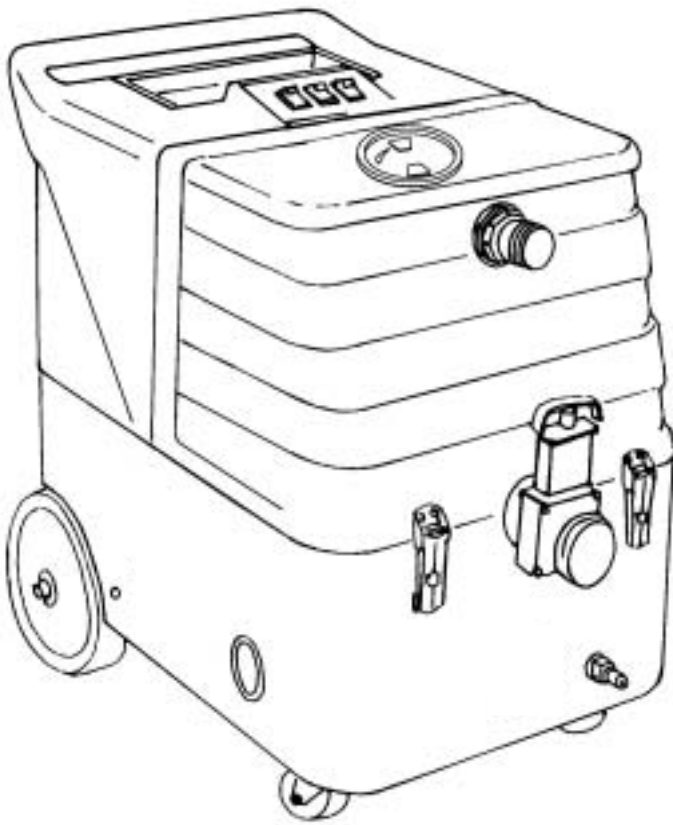
SPÉCIFICATIONS :

Corps rotomoulé : **Garanti à vie**
 Aspiration : **3 étages**
 Arrêt aspiration : **Flotteur**
 Pompe : **7 bars / 100 psi, pompe à la demande**
 Aspiration : **28 KPA**
 Poids : **27,1 Kg**
 Dimensions : **73 X 45,7 X 67,3 cm**



MX 107 C EXTRACTOR

220 - 240 V



INFORMACIÓN E INSTRUCCIONES DE USO



**PRECAUCIÓN: NO UTILICE LA MÁQUINA HASTA HABER LEÍDO
TODAS LAS SECCIONES DE ESTE MANUAL DE INSTRUCCIONES**



INSTRUCCIONES DE SEGURIDAD IMPORTANTES

Esta máquina es apta únicamente para su uso comercial; por ejemplo, en hoteles, colegios, hospitales, fábricas, tiendas y oficinas, y no para limpieza doméstica habitual.

Cuando utilice un aparato eléctrico, se deben repetir unas precauciones básicas, que incluyen las siguientes:

NOTA: lea todas y cada una de las instrucciones antes de utilizar la máquina.



¡ADVERTENCIA!

Para reducir el riesgo de incendios, descargas eléctricas o lesiones:

- No pierda de vista la máquina mientras esté enchufada. Desenchufe la unidad de la toma de corriente cuando no la utilice.
- Desenchufe la máquina de la toma de corriente antes de limpiarla o someterla a reparaciones o mantenimiento.
- Apague todos los controles antes de desenchufar.
- Use protección auditiva si lo desea. El nivel de sonido medido de la MX 107 C es de 79 dB(A).
- Para evitar descargas eléctricas, no la deje expuesta a la lluvia o la nieve. Guarde y use en lugares cubiertos.
- No permita que se utilice como juguete. Es necesario prestar mucha atención si se usa cerca de niños.
- Use únicamente como se describe en este manual. Utilice únicamente los accesorios recomendados por el fabricante.
- Utilice un desespumante en cualquier momento en el que descubra espuma en el depósito de recogida para evitar daños en el motor.
- Inspeccione regularmente el cable de alimentación por si presenta daños, como grietas, deterioro por envejecimiento o daños en el aislamiento. Sustituya el cable de alimentación por otro del mismo tipo que el original si se encuentra cualquier daño. No utilice si observa daños en el cable o el enchufe.
- Utilice un desespumante en cualquier momento en el que haya espuma para evitar daños en los motores de aspiración.
- No utilice la caja de alimentación de la máquina para cualquier uso distinto al de hacer funcionar la misma.
- Si la máquina no funciona correctamente, se ha caído, ha sufrido daños, se ha dejado a la intemperie o se ha inundado de agua, llévela a un centro de servicio técnico.
- No tire de la máquina por medio del cable, no utilice el cable a modo de asa, evite que el cable quede atrapado al cerrar puertas y no tire del cable contra bordes afilados o esquinas. No haga pasar la máquina por encima del cable. Mantenga el cable alejado de superficies calientes. Para desenchufar, tire del enchufe y no del cable.
- No manipule el enchufe, el cable ni la máquina con las manos húmedas.
- Los alargadores deben ser de 12/3 y su longitud no debe superar los 15,24 m. Sustituya el cable o desenchufe inmediatamente si la clavija de tierra está dañada.
- No coloque ningún objeto en las aberturas. No utilice si las aberturas están obstruidas; manténgalas libres de polvo, hilos, pelo o cualquier otra sustancia que pueda reducir el caudal de aire.
- No aspire ningún material en combustión o que eche humo, como cigarrillos, cerillas, cenizas calientes o cualquier tipo de polvo que represente una amenaza para la salud. No utilice para recoger líquidos inflamables o combustibles, como gasolina, ni en lugares en los que pueda haber dichos líquidos.
- Tenga un cuidado especial al limpiar en escaleras.
- Enchufe únicamente a una toma de corriente debidamente conectada a tierra.
- El líquido que sale podría ser peligroso debido a su temperatura, presión o contenido químico.
- No haga funcionar la bomba en seco. Si el depósito se vacía, apague la bomba.

INSPECCIÓN:

Saque su MX 107 C del embalaje e inspecciónela atentamente, y observe si ha sufrido daños durante el transporte. Todas las máquinas se prueban e inspeccionan antes de su envío. Cualquier daño producido durante el transporte es responsabilidad del transportista. Si observa daños en la caja, la máquina o sus piezas, debe notificarlo al transportista inmediatamente.

SOLUCIONES DE LIMPIEZA:

Recomendamos productos químicos de limpieza líquidos. Pueden utilizarse productos químicos en polvo, pero si no se mezclan perfectamente podrían provocar una acumulación en la bomba, las conducciones, el intercambiador de calor o las desconexiones rápidas. La garantía no cubre ningún problema provocado por una acumulación de productos químicos. Use un producto de limpieza neutro con un pH de entre 6 y 9 para evitar un desgaste prematuro de la bomba, las juntas y los demás componentes. La garantía no cubre ningún problema provocado por el uso de productos químicos potentes.

MANTENIMIENTO:

Para lograr un rendimiento óptimo, limpie la máquina con agua limpia al final de cada jornada laboral. Una vez al mes, como mínimo, haga pasar un compuesto de limpieza por la máquina para deshacer cualquier acumulación de minerales o productos químicos que pueda haberse formado. Los motores de aspiración y la bomba no requieren ningún mantenimiento programado; sin embargo, los motores de aspiración pueden requerir la sustitución de sus escobillas tras 1000-1500 horas. Limpie el cuerpo de la máquina con un detergente multiusos y protéjalo con cera de automóviles para interiores. Lubrique las ruedas, ruedas pivotantes y desconexiones rápidas con un spray de silicona multiusos.

ANOTE Y CONSERVE LA SIGUIENTE INFORMACIÓN

Número de serie: _____

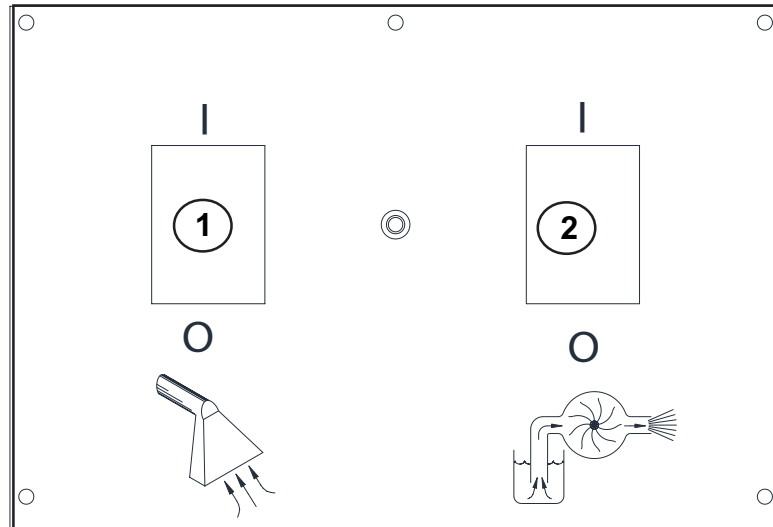
Modelo: MX 107 C

Fecha de compra: _____

Escriba el nombre y el número de teléfono de su distribuidor:

(y no olvide registrar su garantía)

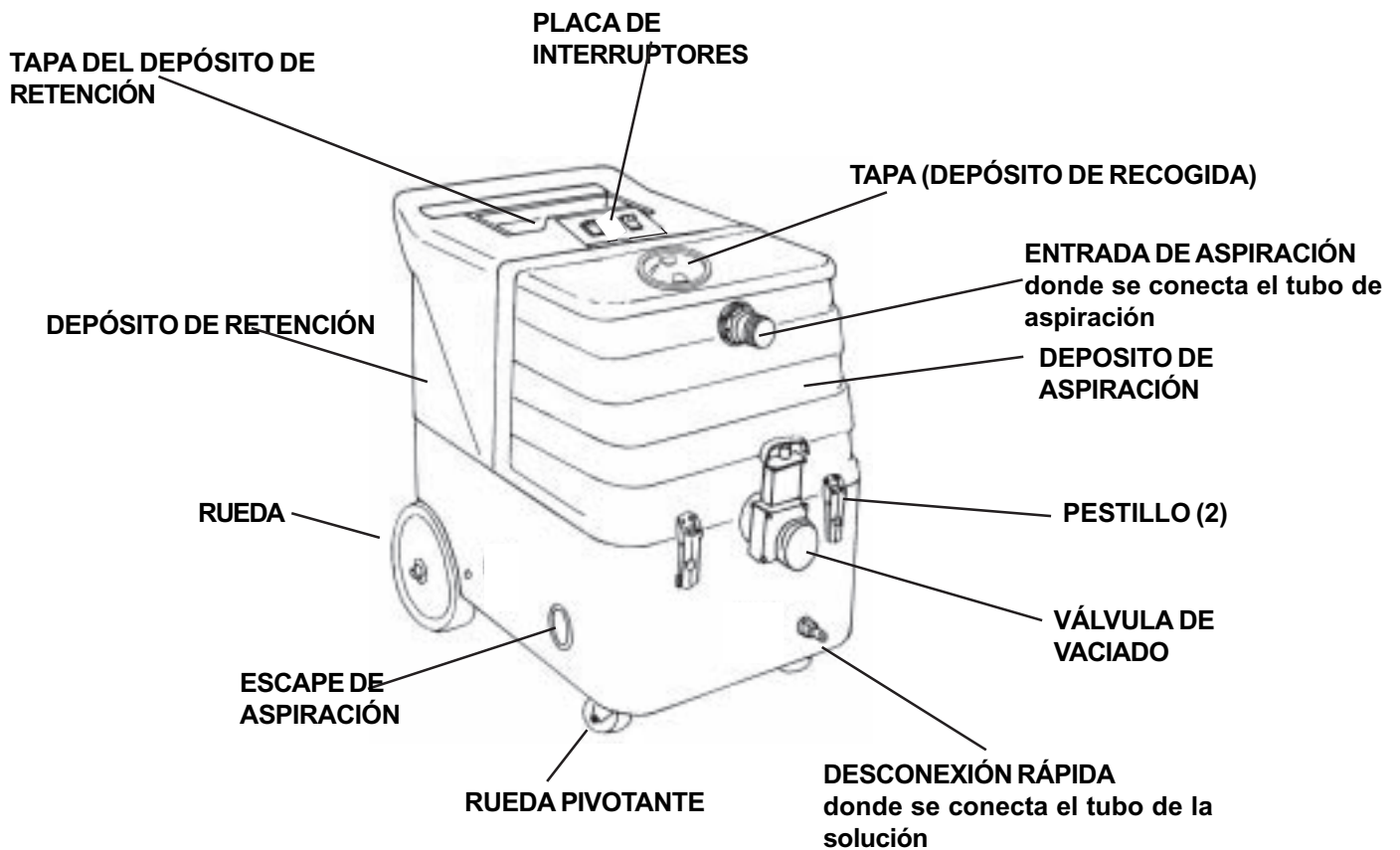
PLACA DE INTERRUPTORES



**1 = INTERRUPTOR DE ENCENDIDO/
APAGADO DE LA ASPIRACIÓN**

**2 = INTERRUPTOR DE ENCENDIDO/
APAGADO DE LA BOMBA**

MX 107C



Consulte los dibujos de la página anterior.

FUNCIONAMIENTO

- 1 Inspeccione si la máquina, los tubos y las herramientas de limpieza están limpios y completos.
- 2 Llene el depósito de la solución con agua. El uso de agua tibia puede resultar beneficioso para la efectividad de la limpieza, pero no utilice agua caliente (a más de 54 °C/130 °F) en el depósito.
- 3 Enchufe el cable de alimentación.
- 4 Añada solución de limpieza líquida, con un pH de entre 6 y 9, al depósito de la solución. Mezcle bien.
- 5 Acople el tubo de pulverización a la desconexión rápida de la solución, y el tubo de aspiración a la lengüeta del tubo en el depósito de recogida. Acople los otros extremos de los tubos a la herramienta de limpieza.
- 6 Encienda la bomba (2). Encienda la aspiración (1).
- 7 Comience la limpieza utilizando los tubos y la herramienta correctos.
- 8 Use desespumante en el depósito de recogida siempre que se produzca espuma.
- 9 Monitorice el nivel de agua en el depósito de la solución. No deje que la bomba funcione en seco.
- 10 Cuando el depósito de la solución tenga un nivel bajo, apague la bomba y la aspiración, llene dicho depósito y vacíe y limpie el depósito de recogida.
- 11 Al finalizar el trabajo, retire cualquier solución sin usar del depósito de la solución y haga correr algunos litros de agua limpia por el sistema. Vacíe el depósito de recuperación colocando un cubo o similar bajo la compuerta de vaciado.



PRECAUCIÓN: si sale espuma o líquido del escape de la aspiración, apague la máquina inmediatamente.

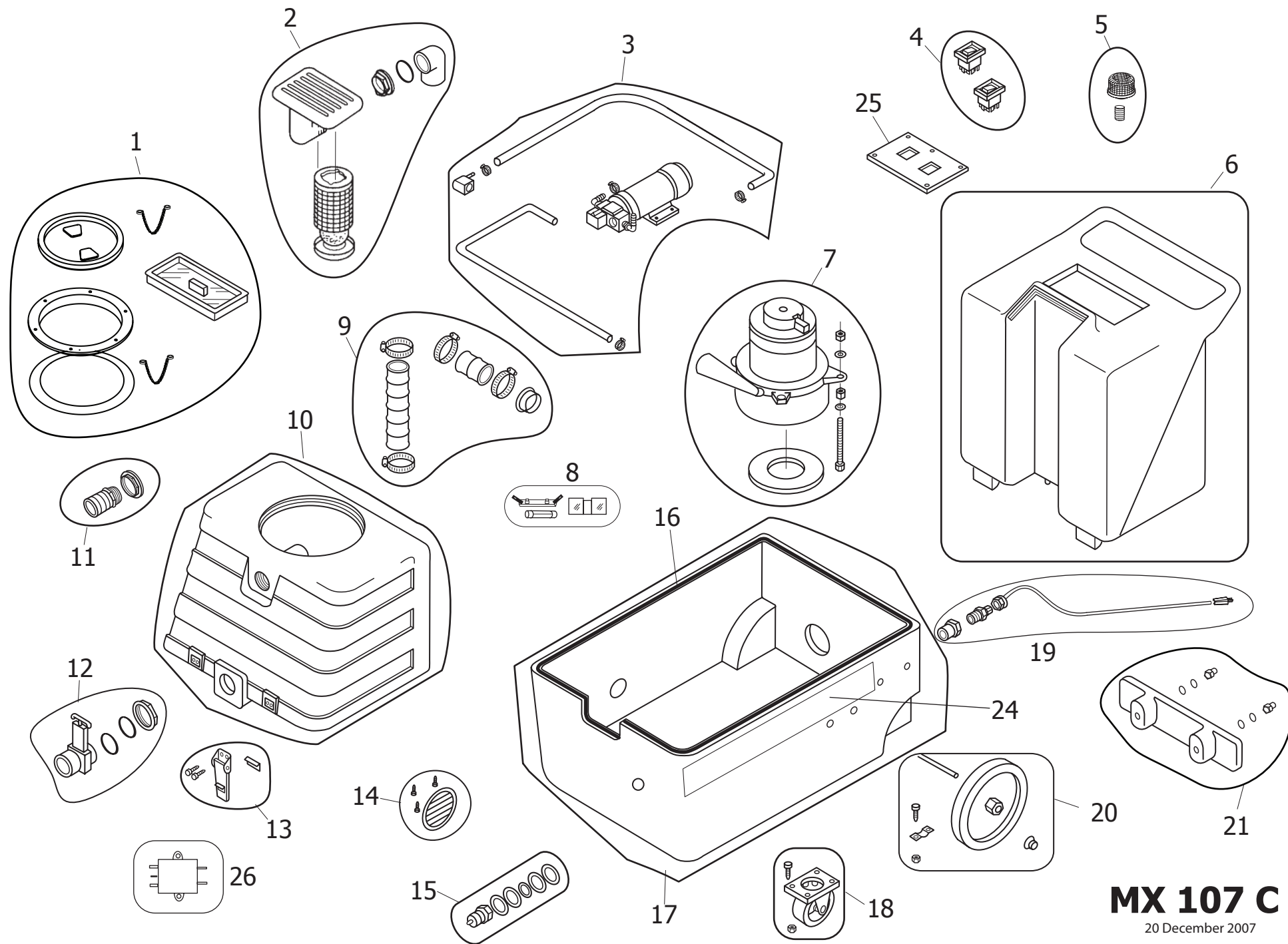


PRECAUCIÓN: para evitar daños en los motores de aspiración, utilice un desespumante siempre que haya espuma.

DESCONEXIÓN DE LA ASPIRACIÓN POR EL FLOTADOR DE BOLA

Antes de usar la máquina, compruebe siempre que el filtro del flotador está limpio y la bola puede desplazarse libremente. Cuando el depósito de recogida esté lleno, el flotador de bola se elevará y apagará el flujo de aspiración, para evitar que entre más agua en el depósito. Cuando esto suceda, apague la aspiración y vacíe el depósito de recogida.

NOTA: si hay espuma, o si el flotador de bola tiene algún impedimento para elevarse, el flotador no podrá detener el caudal de aire y es posible que el depósito se llene en exceso. El daño por agua de los motores de aspiración no está cubierto por la garantía.



EXTRACTOR MX 107 C

LISTA DE PIEZAS

220 - 240V

ELEMENTO	CTD.	Nº DE PIEZA	DESCRIPCIÓN
1	1	600710701	Kit de tapas, depósito de aspiración y depósito de retención
2	1	600710702	Kit de flotador de bola y colector
3	1	600710703	Kit de bomba
4	1	600710704	Kit de interruptores
5	1	600710705	Kit de filtro de entrada de la bomba
6	1	600710706	Kit de depósito de retención
7	1	600710707	Kit de aspiración
8	1	600710708	Kit de fusibles
9	1	600710709	Kit de tubos de aspiración (tubos internos)
10	1	600710710	Deposito de aspiración
11	1	600710711	Kit de entrada de aspiración
12	1	600710712	Kit de compuerta de vaciado
13	1	600710713	Kit de pestillos
14	1	600710714	Kit de rejilla de ventilación
15	1	600710715	Kit de QD
16	1	600710716	Empaquetadura, para la base
17	1	600710717	Base
18	1	600710718	Kit de ruedas pivotantes
19	1	600710719	Kit de cable de alimentación, enchufe europeo
		600710723	Kit de cable de alimentación con enchufe de Reino Unido
20	1	600710720	Kit de ruedas
21	1	600710721	Kit de recubrimiento de cables
24	1	600730724	Kit de etiquetas
25	1	600710725	Placa de interruptores
26	1	600710726	Filtro RFI

MX 107 C EXTRACTOR

220 - 240 V

PROGRAMA DE MANTENIMIENTO

A DIARIO
CADA SEMANA
CADA MES
CADA AÑO
OTRO

LIMPIE TODOS LOS FILTROS	X			
COMPRUEBE EL CABLE DE ALIMENTACIÓN	X			
LIMPIE con PRODUCTO ANTINCRUSTACIONES			X	
SUSTITUYA LAS ESCOBILLAS DEL MOTOR DE ASPIRACIÓN				Aproximadamente 1500 horas

LOCALIZACIÓN DE AVERÍAS:



DESENCHUFE LA MÁQUINA SIEMPRE ANTES DE DESCONECTAR O CONECTAR CUALQUIER CABLE O COMPONENTE.

SI SE PRODUCE ESTE PROBLEMA COMPRUEBE LO SIGUIENTE

NO HAY PULVERIZACIÓN	El depósito de la solución está vacío Punta de pulverización atascada. La bomba no funciona. La válvula en la varilla no funciona.
LA BOMBA NO FUNCIONA	No llega alimentación a la bomba. Compruebe el interruptor. Compruebe el motor de la bomba. Sustituya si es necesario.
POCA SUCCIÓN	Hay residuos que atascan la herramienta de limpieza o el tubo de aspiración. La compuerta de vaciado no está completamente cerrada, o las juntas están dañadas. La tapa de la aspiración no está cerrada o la empaquetadura está dañada.
NINGUNA SUCCIÓN	No llega alimentación al motor. Compruebe el interruptor. Compruebe el motor de aspiración. Se está utilizando una herramienta equivocada.

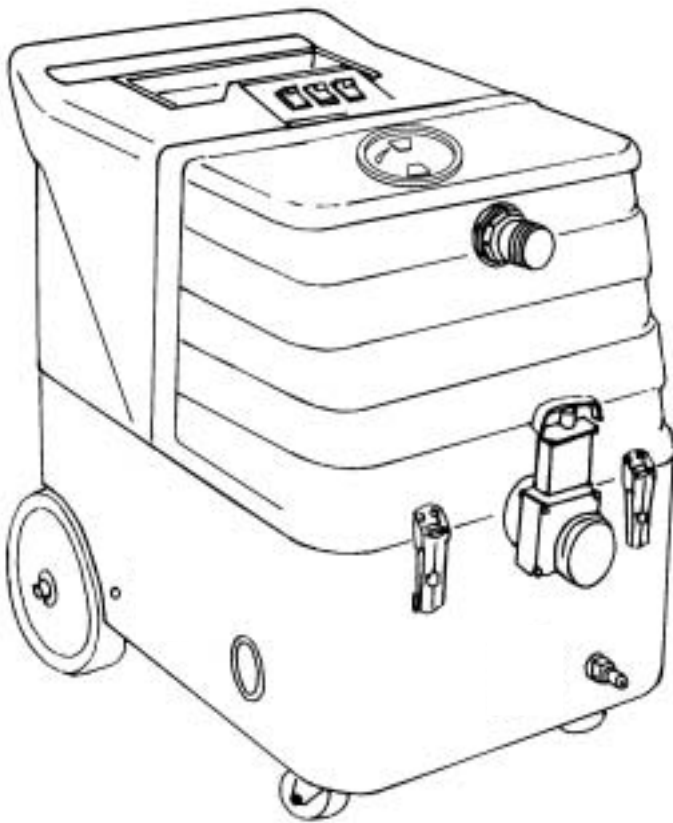
Si no es capaz de diagnosticar el problema, póngase en contacto con la empresa a través de la cual adquirió su MX 107C

ESPECIFICACIONES:

Cuerpo rotomoldeado: Garantía de por vida
Aspiración: 3 etapas
Desconexión de aspiración: Flotador de bola
Bomba: 7 bar/100 psi, bomba por demanda,
Aspiración: 28 KPA
Peso: 27,1 kg
Dimensiones: 73 X 45,7 X 67,3 cm



ESTRATTORE MX 107 C 220 - 240V



INFORMAZIONI E ISTRUZIONI PER L'USO



**ATTENZIONE! PRIMA DI USARE L'UNITÀ, LEGGERE SEMPRE
TUTTE LE SEZIONI DEL MANUALE PER L'USO**



IMPORTANTI NORME DI SICUREZZA

Quest'unità è destinata esclusivamente ad uso commerciale, ad esempio in alberghi, scuole, ospedali, fabbriche, negozi e uffici, ossia per applicazioni diverse dal normale uso domestico.

Quando si utilizza un'apparecchiatura elettrica, osservare sempre le precauzioni di base, comprese le seguenti:

NOTA: leggere tutte le istruzioni prima dell'uso.



AVVERTENZA!

Per ridurre il rischio di incendio, scosse elettriche o lesioni:

- Non allontanarsi dall'unità se questa è collegata alla rete elettrica. Scollegare sempre l'unità dalla rete elettrica se non si prevede di usarla.
- Scollegare sempre l'unità dalla rete elettrica prima di effettuare operazioni di pulizia o interventi di manutenzione.
- Prima di scollegare il cavo di alimentazione, disattivare tutti i comandi.
- Se necessario, indossare sempre cuffie per proteggere l'udito. Il livello di pressione sonora prodotto dall'unità MX 107 C è 79dB(A).
- Per evitare scosse elettriche, non esporre l'unità alla pioggia o la neve. Immagazzinare e usare l'unità solo in ambienti interni.
- Verificare che l'unità non venga usata come giocattolo. Fare molta attenzione durante l'uso dell'unità in ambienti dove sono presenti bambini.
- Utilizzare l'unità solo in conformità con le istruzioni fornite in questo manuale. Usare solo gli accessori raccomandati dal produttore.
- Usare sempre una soluzione antischiuma se è presente molta schiuma nel serbatoio di recupero per evitare di danneggiare il motore.
- Ispezionare regolarmente il cavo di alimentazione per verificare che non sia danneggiato, fessurato, usurato o non correttamente isolato. Sostituire il cavo di alimentazione con un modello equivalente, se danneggiato. Non utilizzare l'unità, se il cavo o la spina sono danneggiati.
- Usare sempre una soluzione antischiuma se è presente schiuma per evitare di danneggiare il motore dell'aspiratore.
- Non usare la presa di alimentazione presente sull'unità per alimentare altre apparecchiature.
- Se l'unità non funziona correttamente, è caduta a terra, è danneggiata, è stata lasciata all'aperto o è caduta nell'acqua, farla immediatamente ispezionare da un centro di assistenza autorizzato.
- Non tirare il cavo di alimentazione né utilizzarlo come manico; fare attenzione a non intrappolare il cavo sotto alle porte o ad avvolgerlo intorno a spigoli o angoli appuntiti. Non passare sopra al cavo con l'unità. Tenere il cavo lontano da superfici riscaldate. Per staccare l'unità dall'alimentazione, afferrare la spina, non il cavo.
- Non toccare la spina, il cavo di alimentazione o l'unità con le mani bagnate.
- Verificare che le prolunghe siano 12/3 e non superino una lunghezza di 15,2 metri. Sostituire immediatamente il cavo di alimentazione o scollegare immediatamente l'unità dalla rete elettrica se il polo di messa a terra è danneggiato.
- Non inserire alcun oggetto nelle aperture. Non utilizzare l'unità se una delle aperture è bloccata. Rimuovere immediatamente tutte le tracce di polvere, filaccia, capelli e qualsiasi altra sostanza che possa ridurre il flusso d'aria.
- Non aspirare materiali incandescenti o che bruciano come sigarette, fiammiferi, ceneri ardenti o materiali dannosi per la salute. Non utilizzare l'unità con liquidi combustibili o infiammabili come la benzina o in zone dove potrebbero essere presenti tali sostanze.
- Usare l'unità con estrema cautela lungo le scale.
- Collegare l'unità solo a una presa con idonea messa a terra.
- Fare attenzione al liquido scaricato in quanto potrebbe essere molto caldo o contenere sostanze chimiche pericolose.
- Non azionare la pompa a secco. Spegnerne sempre la pompa se il serbatoio è vuoto.

ISPEZIONE

Rimuovere con cautela l'unità MX 107 C dall'imballaggio e verificare che non abbia subito danni durante il trasporto. Tutte le unità vengono accuratamente collaudate e ispezionate prima dell'invio al cliente. Eventuali danni dovuti al trasporto sono a carico del trasportatore. Eventuali danni della cassa o dei componenti devono essere immediatamente segnalati al trasportatore.

SOLUZIONI PER LA PULIZIA

Il produttore consiglia di utilizzare detergenti chimici liquidi. I detergenti in polvere possono essere usati solo se miscelati accuratamente, perché in caso contrario possono provocare ostruzioni nella pompa, le tubazioni, lo scambiatore di calore e/o nei raccordi a innesto rapido. La garanzia non copre eventuali guasti dovuti all'accumulo di sostanze chimiche. Usare sempre un detergente neutro con un pH compreso tra 6 e 9 per evitare l'usura prematura della pompa, delle tenute e/o di altri componenti. La garanzia non copre eventuali danni dovuti all'uso di sostanze chimiche aggressive.

MANUTENZIONE

Per ottenere prestazioni ottimali, lavare l'unità con acqua pulita alla fine di ogni giornata di lavoro. Almeno una volta al mese, lavare la pompa con uno speciale composto di lavaggio per rimuovere l'eventuale accumulo di sostanze minerali o chimiche. I motori di aspirazione e la pompa non richiedono interventi di manutenzione programmata. Tuttavia, in alcuni casi può essere opportuno sostituire le spazzole dopo 1.000 - 1.500 ore di lavoro. Pulire il corpo dell'unità con un detergente per usi generici e proteggerlo con un lucido per interni di automobili. Lubrificare la rotella e le ruote fisse, e i raccordi a disconnessione rapida con spray al silicone per usi generici.

PRENDERE NOTA E CONSERVARE LE SEGUENTI INFORMAZIONI

Numero di serie: _____

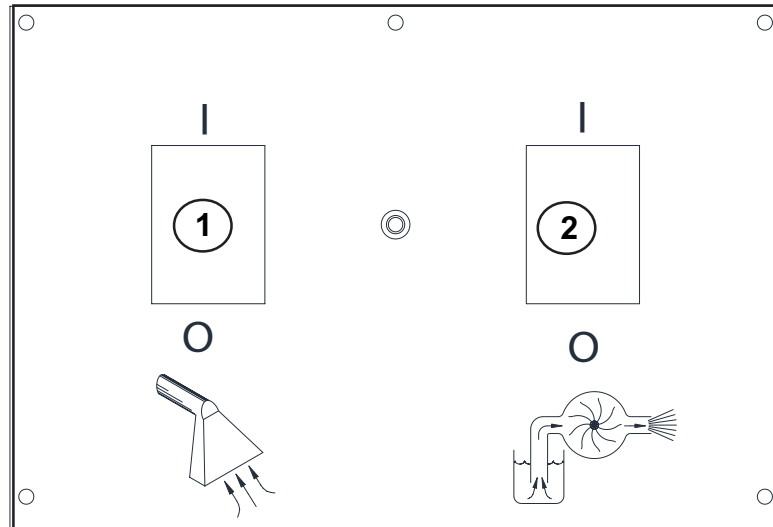
Modello: MX 107 C

Data di acquisto: _____

Nome e numero di telefono del distributore:

*Ricordarsi sempre di registrare il prodotto acquistato
per poter usufruire della garanzia*

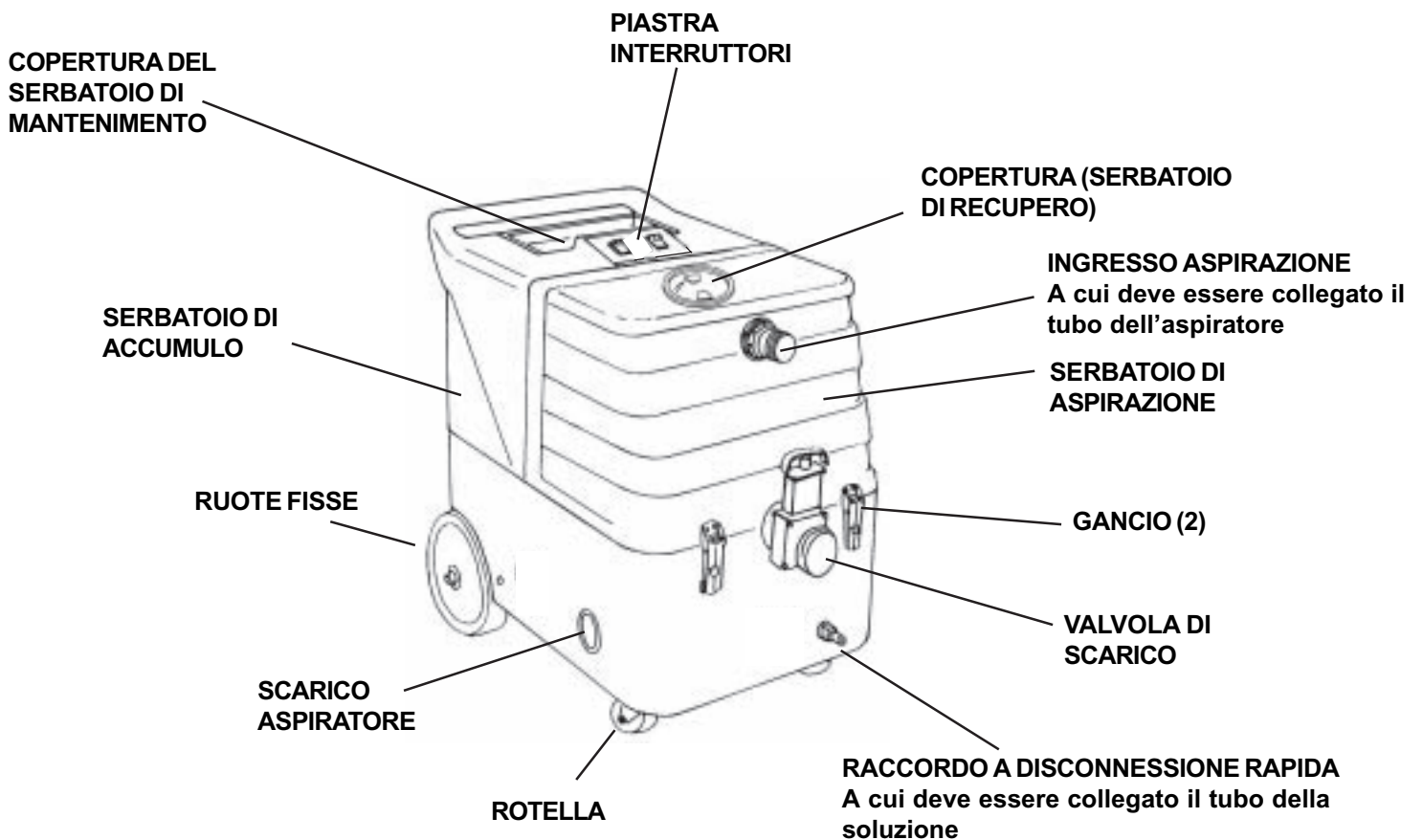
PIASTRA INTERRUTTORI



1 = INTERRUTTORE DI ACCENSIONE/SPEGNIMENTO DELL'ASPIRATORE

2 = INTERRUTTORE DI ACCENSIONE/SPEGNIMENTO DELLA POMPA

MX 107C



FUNZIONAMENTO

- 1 Ispezionare l'unità, le tubazioni e gli accessori di pulizia per verificare che siano integri e puliti.
- 2 Riempire il serbatoio della soluzione con acqua. È possibile anche usare acqua calda per rendere più efficiente l'operazione di pulizia, a condizione che la temperatura dell'acqua nel serbatoio non superi 54 °C.
- 3 Collegare il cavo di alimentazione.
- 4 Versare un detergente liquido con pH compreso tra 6 e 9 nel serbatoio della soluzione, facendo attenzione a miscelarlo accuratamente.
- 5 Collegare il tubo del nebulizzatore al raccordo a disconnessione rapida e il tubo dell'aspiratore all'apposito gancio sul serbatoio di recupero. Collegare le altre estremità dei tubi all'utensile di pulizia.
- 6 Accendere la pompa (2). Accendere l'aspiratore (1).
- 7 Iniziare l'operazione di pulizia utilizzando i tubi e l'utensile corretti.
- 8 Aggiungere una soluzione chimica antischiuma nel serbatoio se si nota la presenza di schiuma.
- 9 Controllare il livello dell'acqua nel serbatoio della soluzione. Non azionare la pompa a secco.
- 10 Se il serbatoio della soluzione è quasi vuoto, spegnere la pompa e l'aspiratore, riempire nuovamente il serbatoio della soluzione, quindi svuotare e pulire il serbatoio di recupero.
- 11 Al termine dell'operazione di pulizia, rimuovere la soluzione inutilizzata dal serbatoio della soluzione e lavare il sistema con alcuni litri di acqua pulita. Scaricare il serbatoio di recupero collocando un secchio o altro contenitore sotto all'apertura di scarico.



ATTENZIONE! Spegnere immediatamente l'unità se inizia a scaricare schiuma o acqua.

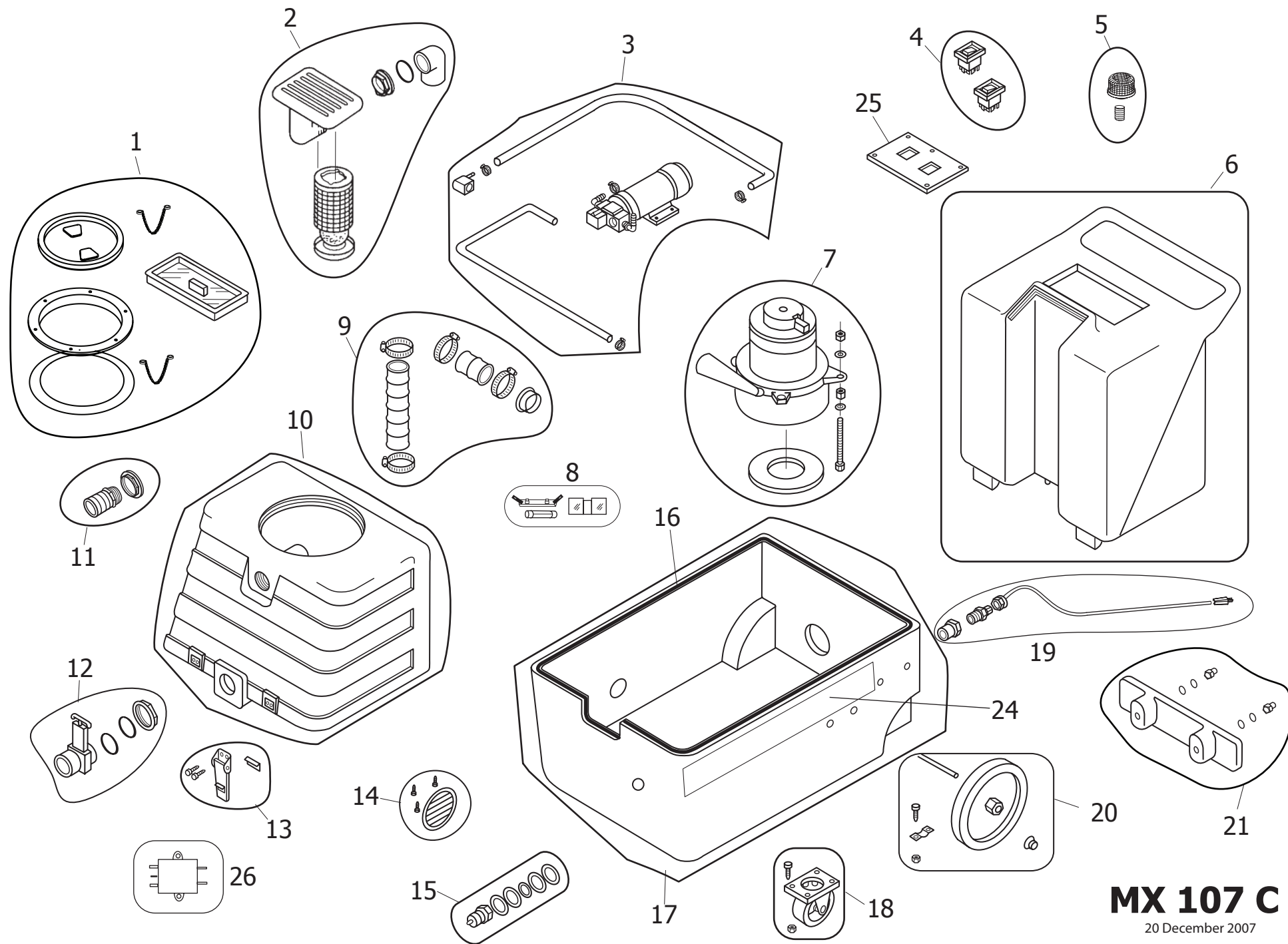


ATTENZIONE! Per non danneggiare il motore, aggiungere sempre una soluzione antischiuma se si nota la presenza di schiuma.

ARRESTO DELL'ASPIRATORE CON GALLEGGIANTE A SFERA

Prima di usare l'unità, verificare sempre che il filtro a galleggiante sia pulito e la sfera possa muoversi liberamente. Quando il serbatoio di recupero è pieno, il galleggiante a sfera si solleva e blocca il flusso di aspirazione per evitare l'ingresso di altra acqua nel serbatoio. Se ciò si verifica, spegnere l'aspiratore e svuotare il serbatoio di recupero.

NOTA: se è presente della schiuma o se il galleggiante a sfera non si solleva, il galleggiante può non essere in grado di arrestare il flusso dell'aria con il conseguente rischio di traboccamento del serbatoio. La garanzia non copre i danni dei motori dell'aspiratore provocati dall'acqua.



ESTRATTORE MX 107 C

ELENCO DELLE PARTI

220 - 240V

N.	QTÀ	CODICE PARTE	DESCRIZIONE
1	1	600710701	Kit copertura per serbatoio dell'aspirazione e di contenimento
2	1	600710702	Kit galleggiante a sfera e manicotto
3	1	600710703	Kit pompa
4	1	600710704	Kit interruttori
5	1	600710705	Kit filtro di ingresso pompa
6	1	600710706	Kit serbatoio di contenimento
7	1	600710707	Kit aspiratore
8	1	600710708	Kit fusibili
9	1	600710709	Kit tubo aspiratore (tubi interni)
10	1	600710710	Serbatoio dell'aspiratore
11	1	600710711	Kit ingresso aspiratore
12	1	600710712	Kit bocchetta di scarico
13	1	600710713	Kit ganci
14	1	600710714	Kit serrande
15	1	600710715	Kit QD
16	1	600710716	Guarnizione per base
17	1	600710717	Base
18	1	600710718	Kit rotella
19	1	600710719	Kit cavo di alimentazione con spina europea
		600710723	Cavo di alimentazione con spina inglese
20	1	600710720	Kit ruote fisse
21	1	600710721	Kit fascette cavi
24	1	600730724	Kit etichette
25	1	600710725	Piastra interruttori
26	1	600710726	Filtro RFI

ESTRATTORE MC 107C 220 - 240V

PROGRAMMA DI MANUTENZIONE

	UNA VOLTA AL GIORNO	UNA VOLTA ALLA SETTIMANA	UNA VOLTA AL MESE	UNA VOLTA ALL'ANNO	ALTRO
PULIZIA DI TUTTI I FILTRI	X				
CONTROLLO DEL CAVO DI ALIMENTAZIONE	X				
LAVAGGIO CON ANTICALCARE			X		
SOSTITUZIONE DELLE SPAZZOLE DEL MOTORE VCA					Ad intervalli di circa 1.500 ore

RISOLUZIONE DEI PROBLEMI:



**SCOLLEGARE SEMPRE L'UNITÀ
DALL'ALIMENTAZIONE PRIMA DI SCOLLEGARE O
COLLEGARE CAVI O COMPONENTI.**

PROBLEMA AZIONE CORRETTIVA

ASSENZA DI NEBULIZZAZIONE	Serbatoio della soluzione vuoto. Ugello nebulizzatore ostruito. Pompa non funzionante. Valvola su asta non funzionante.
LA POMPA NON SI AVVIA	La pompa non si accende. Verificare il funzionamento dell'interruttore. Verificare il funzionamento del motore della pompa. Sostituire il componente difettoso, se necessario.
ASPIRAZIONE INSUFFICIENTE	Utensile di pulizia o tubo dell'aspiratore ostruiti. Bocchetta di scarico non completamente chiusa o tenute danneggiate. Copertura dell'aspiratore non chiusa o guarnizione danneggiata.
NESSUNA ASPIRAZIONE	Il motore non si accende. Verificare il funzionamento dell'interruttore. Verificare il funzionamento del motore dell'aspiratore. Uso di un utensile errato.

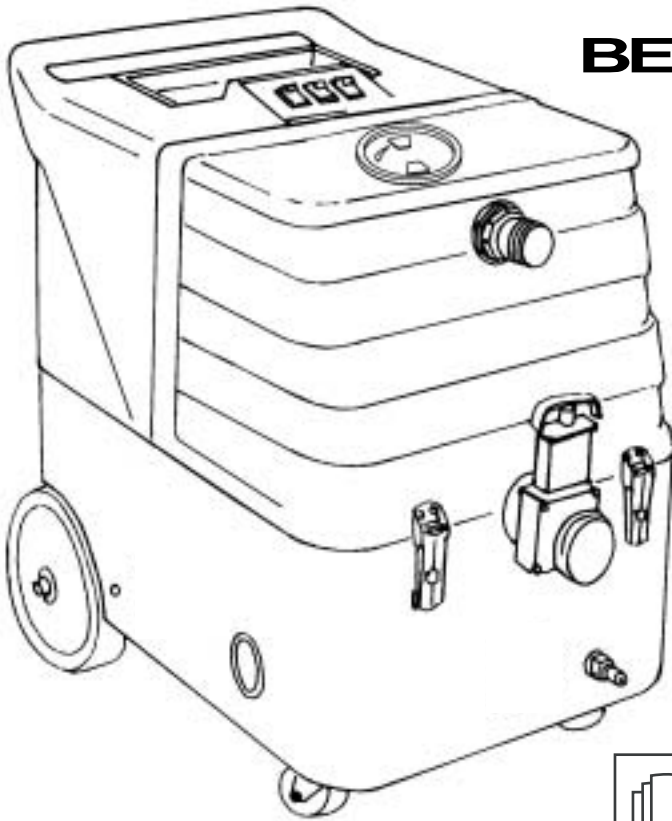
Se non si riesce a individuare il problema, rivolgersi al distributore da cui è stata acquistata l'unità MX 107C

SPECIFICHE:

Corpo stampato:	Garanzia per tutta la vita utile dell'unità
Aspiratore:	3 stadi
Spegnimento:	Galleggiante a sfera
Pompa:	7 bar / 100 psi, pompaggio a richiesta,
Aspiratore:	28 KPA
Peso:	27,1 kg
Dimensioni:	73 X 45,7 X 67,3 cm

MX 107 C EXTRAKTIONSGERÄT 220 - 240V

ALLGEMEINE HINWEISE UND BEDIENUNGSANLEITUNG



**ACHTUNG: NEHMEN SIE DIE MASCHINE ERST IN BETRIEB, WENN SIE
ALLE ABSCHNITTE DIESER BEDIENUNGSANLEITUNG GELESEN HABEN**



WICHTIGE SICHERHEITSHINWEISE

Diese Maschine ist nur für den gewerblichen Einsatz geeignet, z. B. im Hotel- und Gaststättengewerbe, in Schulen, Krankenhäusern, Fabriken, Geschäften und Büroräumen. In anderen Worten: Die Maschine ist nicht für normale Haushaltszwecke geeignet.

Bei der Benutzung eines Elektrogerätes sind die grundlegenden Vorsichtsmaßnahmen, einschließlich der im Folgenden genannten, jederzeit zu beachten:

BITTE BEACHTEN: Vor Inbetriebnahme der Maschine sind sämtliche Anweisungen sorgfältig durchzulesen.

WARNUNG!

Zur Verminderung der Feuer- und Verletzungsgefahr sowie der Gefahr durch Stromstöße:

- Lassen Sie die Maschine nicht unbeaufsichtigt, wenn sie an die Steckdose angeschlossen ist. Trennen Sie das Gerät vom Netz, wenn es nicht benutzt wird.
- Ziehen Sie vor Reinigungs- und Wartungsarbeiten den Netzstecker der Maschine.
- Bevor Sie den Stecker aus der Steckdose ziehen, sind alle Bedienungselemente auf „Aus“ zu schalten.
- Ein Hörschutz wird empfohlen. Der Schallpegel des MX 107 C wurde mit 79 dB(A) gemessen.
- Zur Vermeidung von Stromstößen darf das Gerät weder Regen noch Schnee ausgesetzt werden. Lagerung und Benutzung nur in geschlossenen Räumen.
- Die Maschine ist kein Spielzeug. Besondere Vorsicht ist sowohl beim Betrieb in der Nähe von Kindern als auch bei der Benutzung der Maschine durch Kinder geboten.
- Die Maschine darf lediglich wie in diesem Handbuch beschrieben benutzt werden. Lediglich die vom Hersteller empfohlenen Zubehörteile dürfen verwendet werden.
- Verwenden Sie jedesmal einen Entschäumer, wenn Schaum in den Schmutzwasserbehälter gelangt ist, um einen Motorschaden zu verhindern.
- Inspizieren Sie das Netzkabel regelmäßig auf Beschädigungen wie Risse, Versprödung oder schadhafte Isolierung. Ersetzen Sie das Netzkabel durch ein gleichartiges Kabel, wenn Sie irgendwelche Beschädigungen feststellen. Das Gerät darf nicht benutzt werden, falls am Netzkabel oder am Stecker irgendeine Beschädigung vorliegt.
- Verwenden Sie bei Schaumbildung einen Entschäumer, um Schäden am/den Saugmotor(en) zu vermeiden.
- Nutzen Sie den Stromanschluss an der Maschine ausschließlich zum Betrieb der Maschine.
- Falls die Maschine nicht einwandfrei arbeitet, fallen gelassen, beschädigt oder im Freien abgestellt wurde oder sich im Wasser befunden hat, ist diese bei einem Servicezentrum abzugeben.
- Das Kabel nicht als Handgriff benutzen. Das Kabel nicht in einer Tür einklemmen oder um scharfe Kanten oder Ecken ziehen. Das Kabel nicht mit dem Gerät überfahren. Das Kabel von erhitzten Oberflächen fernhalten. Um den Stecker aus der Steckdose zu ziehen, muss am Stecker festgehalten werden, nicht am Kabel.
- Stecker, Kabel und Maschine nicht mit nassen Händen berühren.
- Es dürfen nur 12/3-Verlängerungskabel mit einer maximalen Länge von 15 Metern verwendet werden. Ziehen Sie sofort den Netzstecker und ersetzen das Netzkabel, wenn die Kontaktzunge beschädigt wurde.
- Es dürfen keinerlei Gegenstände in Öffnungen eingeführt werden. Während des Betriebes dürfen keine Öffnungen blockiert sein; entfernen Sie Staub, Fäden, Haare sowie jegliche Fremdkörper, die den Luftstrom beeinträchtigen könnten.
- Die Maschine darf nicht zur Aufnahme brennender und rauchender Materialien wie z. B. Zigaretten, Streichhölzer oder gesundheitsgefährdendem Staub benutzt werden. Das Gerät darf nicht für die Aufnahme leicht entzündbarer oder brennbarer Flüssigkeiten wie z. B. Benzin benutzt werden. Das Gerät darf auch nicht in Bereichen betrieben werden, in denen derartige Flüssigkeiten vorhanden sind.
- Bei der Treppenreinigung ist besondere Vorsicht geboten.
- Schließen Sie das Gerät nur an ordnungsgemäß geerdete Steckdosen an.
- Abgepumpte Flüssigkeiten können aufgrund ihrer Temperatur, des Drucks oder der chemischen Zusammensetzung gefährlich sein.
- Die Pumpe darf nicht trocken laufen. Wenn der Tank leer ist, schalten Sie die Pumpe ab.

SICHTPRÜFUNG:

Packen Sie Ihren MX 107 C vorsichtig aus und kontrollieren ihn auf Transportschäden. Jede Maschine wird vor dem Versand nochmals getestet und kontrolliert. Eventuelle Transportschäden sind vom Spediteur zu verantworten. Informieren Sie den Spediteur unverzüglich, wenn Sie Schäden an der Transportkiste bzw. an der Maschine oder ihren Teilen feststellen.

REINIGUNGSMITTEL:

Wir empfehlen Flüssigreiniger. Es können auch Pulverreiniger verwendet werden. Sie müssen jedoch sehr gründlich gemischt werden, weil sich sonst Rückstände in der Pumpe, den Schläuchen, im Wärmeaustauscher und/oder den Schnelltrennungen bilden. Defekte aufgrund solcher Rückstände fallen nicht unter die Gewährleistung. Verwenden Sie einen neutralen Reiniger mit einem pH-Wert zwischen 6 und 9, um einen vorzeitigen Verschleiß der Pumpe, Dichtungen und/oder anderen Baugruppen zu vermeiden. Durch den Einsatz aggressiver Chemikalien verursachte Schäden fallen ebenfalls nicht unter die Gewährleistung.

WARTUNG:

Um beste Ergebnisse mit der Maschine zu erzielen, spülen Sie sie am Ende jeden Arbeitstags mit klarem Wasser. Spülen Sie die Maschine mindestens einmal im Monat mit einem Spülmittel, um etwaige mineralische oder chemische Ablagerungen zu beseitigen. Die Saugmotoren und die Pumpe sind grundsätzlich wartungsfrei. Jedoch müssen die Bürsten der Saugmotoren nach 1.000-1.500 Betriebsstunden erneuert werden. Für die Reinigung des Gehäuses verwenden Sie einen Allzweckreiniger und für den Schutz eine Autokunststoffpflege. Die Räder, Rollen und Schnelltrennungen schmieren Sie mit einem Allzweck-Silkonspray.

BEWAHREN SIE DIE FOLGENDEN UNTERLAGEN AUF

Seriennummer: _____

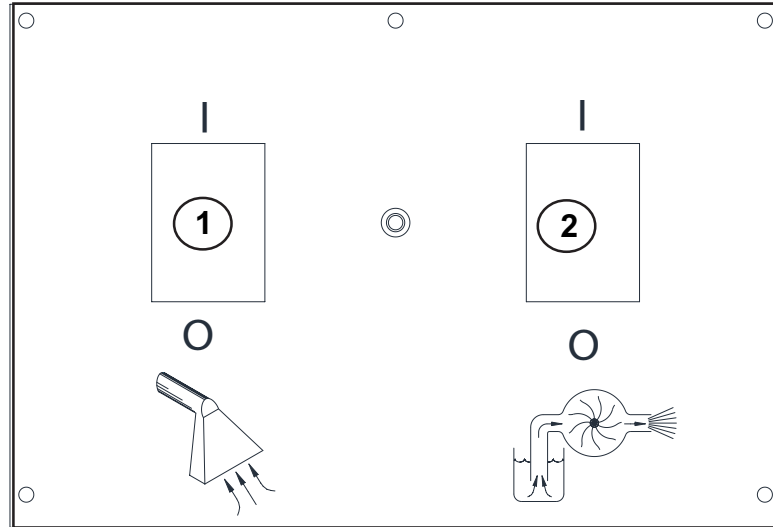
Modell: MX 107 C

Kaufdatum: _____

**Notieren Sie Namen und Telefonnummer Ihres
Händlers:**

(und vergessen Sie nicht, Ihre Maschine für den Garantiefall zu registrieren!)

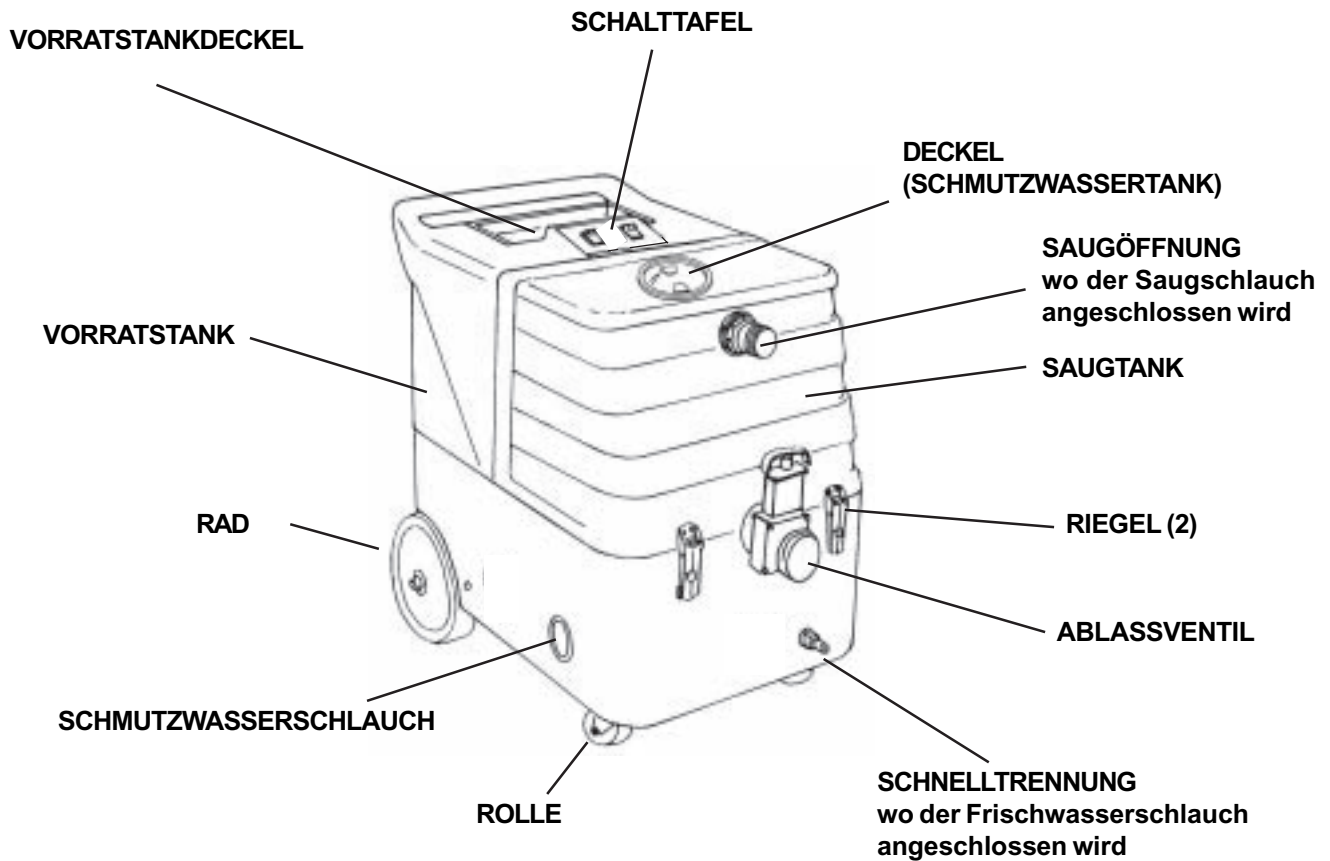
SCHALTTAFEL



1 = SAUGMOTOR – EIN-/AUSSCHALTER

2 = PUMPE – EIN-/AUSSCHALTER

MX 107C



Sehen Sie bitte die Zeichnungen auf der vorherigen Seite

INBETRIEBNAHME

- 1 Überprüfen Sie die Maschine, Schläuche und das Reinigungszubehör auf Sauberkeit und Vollständigkeit.
- 2 Füllen Sie den Frischwassertank mit Wasser. Warmes Wasser kann die Reinigungswirkung verstärken, aber füllen Sie kein heißes Wasser (über 54 °C) in den Tank.
- 3 Stecken Sie das Netzkabel in die Steckdose.
- 4 Geben Sie ein Reinigungsmittel mit einem pH-Wert zwischen 6 und 9 in den Frischwassertank. Gut vermischen.
- 5 Schließen Sie den Sprühschlauch an die Schnelltrennung des Frischwassertanks an und den Saugschlauch an die Schlauchkupplung am Schmutzwassertank. Verbinden Sie die andere Seite der Schläuche mit dem Reinigungszubehör.
- 6 Schalten Sie die Pumpe an (2). Schalten Sie den Saugmotor an (1).
- 7 Führen Sie die Reinigung mit den richtigen Schläuchen und Zubehör durch.
- 8 Bekämpfen Sie Schaumbildung im Schmutzwassertank mit einem Entschäumer.
- 9 Kontrollieren Sie den Füllstand im Frischwassertank. Lassen Sie die Pumpe nicht trocken laufen.
- 10 Wenn der Inhalt des Frischwassertanks zur Neige geht, schalten Sie die Pumpe und den Saugmotor ab, füllen den Frischwassertank auf und entleeren und reinigen den Schmutzwassertank.
- 11 Nach Beendigung des Arbeitsgangs lassen Sie das restliche Lösungsmittel aus dem Frischwassertank auslaufen und spülen die Maschine mit zehn bis fünfzehn Litern klarem Wasser. Zur Entleerung des Schmutzwassertanks stellen Sie einen Eimer oder einen Ablassbehälter unter den Abflusstutzen.



ACHTUNG: Falls Schaum oder Wasser aus dem Schmutzwasserschlauch austreten, schalten Sie die Maschine sofort ab.

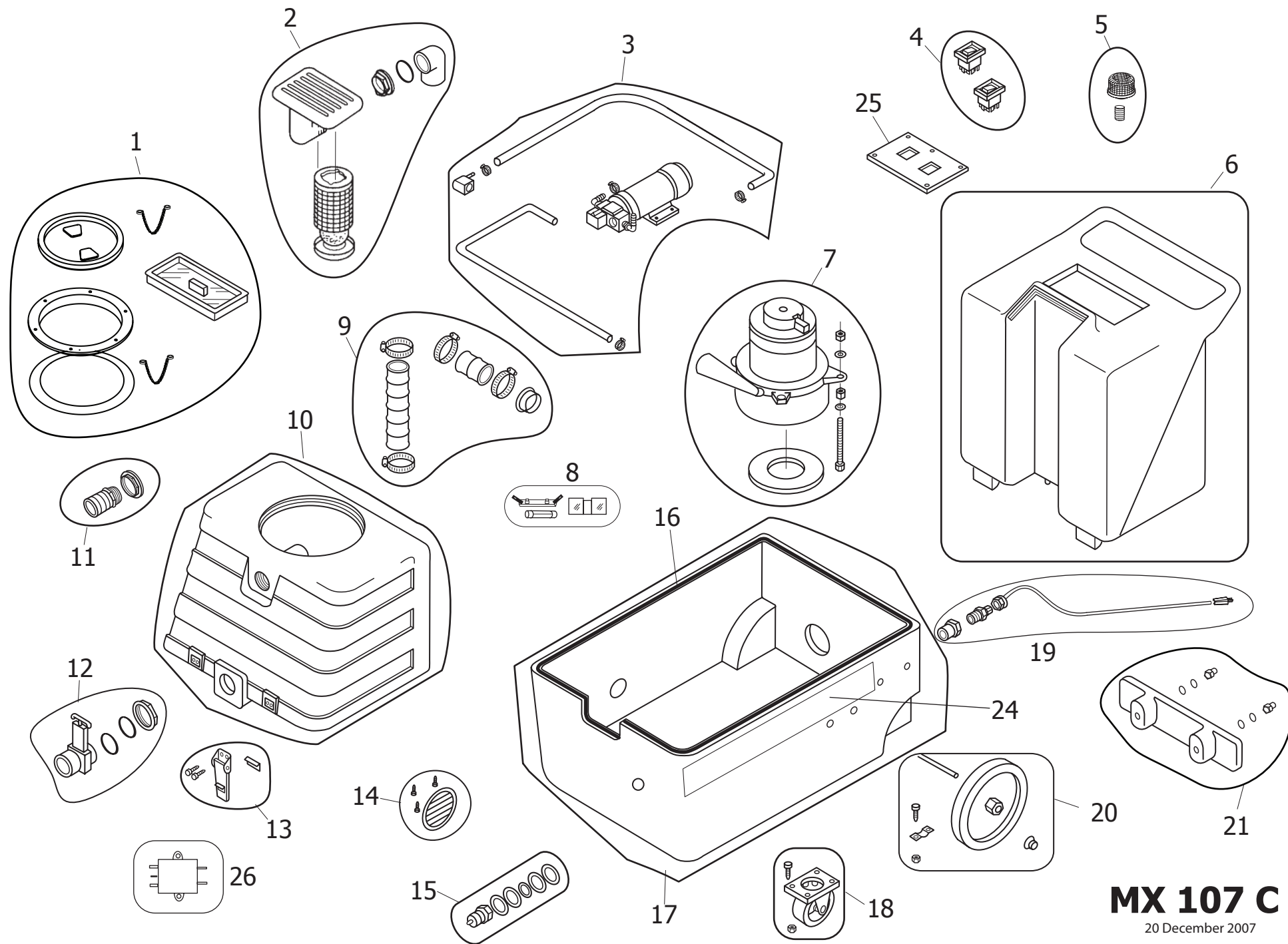


ACHTUNG: Zur Vermeidung eines Saugmotorschadens setzen Sie bei Schaumbildung einen Entschäumer ein.

SCHWIMMERABSCHALTUNG – SAUGMOTOR OFF

Vergewissern Sie sich vor der Benutzung der Maschine immer, dass der Schwimmerfilter sauber ist und die Schwimmerkugel sich frei bewegen kann. Bei einem vollen Schmutzwassertank steigt die Schwimmerkugel und unterbricht den Saugstrom, um eine Überfüllung des Tanks mit Schmutzwasser zu verhindern. In diesem Fall schalten Sie den Saugmotor ab und entleeren den Schmutzwassertank.

BITTE BEACHTEN: Bei Schaumbildung oder wenn die Schwimmerkugel blockiert ist, kann der Schwimmer den Luftstrom nicht unterbrechen. Dann besteht die Gefahr einer Tanküberfüllung. Wasserschäden an den Saugmotoren fallen nicht unter die Gewährleistung.



EXTRAKTIONSGERÄT MX 107 C

TEILELISTE

220-240V

ARTIKEL	STCK.	TEILE-Nr.	BESCHREIBUNG
1	1	600710701	Deckelsatz, Saugtank und Vorratstank
2	1	600710702	Schwimmerkugel- und Sammelleitungssatz
3	1	600710703	Pumpensatz
4	1	600710704	Schaltersatz
5	1	600710705	Pumpeneinlassfiltersatz
6	1	600710706	Vorratstanksatz
7	1	600710707	Saugmotor-Reparatursatz
8	1	600710708	Sicherungssatz
9	1	600710709	Saugschlauchsatz (Innenschläuche)
10	1	600710710	Saugtank
11	1	600710711	Saugeinlasssatz
12	1	600710712	Abflussstutzensatz
13	1	600710713	Riegelsatz
14	1	600710714	Blendensatz
15	1	600710715	QD-Kit
16	1	600710716	Dichtung, für Chassis
17	1	600710717	Chassis
18	1	600710718	Rollensatz
19	1	600710719	Netzkabel (EU-Netzstecker)
		600710723	Netzkabel mit GB-Netzstecker
20	1	600710720	Radsatz
21	1	600710721	Kabelummantelungssatz
24	1	600730724	Aufklebersatz
25	1	600710725	Schaltplatte
26	1	600710726	RFI-Filter

MX 107 C EXTRAKTIONSGERÄT 220 - 240V

WARTUNGSPLAN

TÄGLICH
WÖCHENTLICH
MONATLICH
JÄHRLICH

SONSTIGES

	TÄGLICH	WÖCHENTLICH	MONATLICH	JÄHRLICH	SONSTIGES
ALLE FILTER REINIGEN	X				
NETZKABEL ÜBERPRÜFEN	X				
MIT WASSERENTHÄRTER AUSSPÜLEN			X		
SAUGMOTORBÜRSTEN ERSETZEN					Nach 1.500 Betriebsstunden

PROBLEMBEHEBUNG



ZIEHEN SIE IMMER DEN NETZSTECKER, BEVOR SIE KABEL ODER ANDERE BAUTEILE VON DER MASCHINE ENTFERNEN ODER AN IHR ANBRINGEN.

**BEI DIESEN
ZUSTÄNDEN**

ÜBERPRÜFEN, OB

KEINE SPRÜHWIRKUNG	der Frischwassertank leer ist. die Sprühdüse verstopft ist. die Pumpe funktioniert. das Ventil des Teppichschäumers defekt ist
PUMPE LÄUFT NICHT	Die Pumpe bekommt keinen Strom. Den Schalter überprüfen. Den Pumpenmotor überprüfen. Austauschen, falls erforderlich.
ZU SCHWACHE SAUGWIRKUNG	Das Reinigungszubehör oder der Saugschlauch ist verstopft. Der Abflusstutzen ist nicht richtig geschlossen oder die Dichtungen sind beschädigt. Der Saugtankdeckel ist nicht geschlossen oder die Dichtung ist beschädigt.
KEINE SAUGWIRKUNG	Der Motor bekommt keinen Strom. Den Schalter überprüfen. Den Saugmotor überprüfen. Sie verwenden das falsche Zubehör.

Wenn Sie die Ursache nicht finden, wenden Sie sich bitte an den Händler, bei dem Sie Ihren MX 107C erworben haben

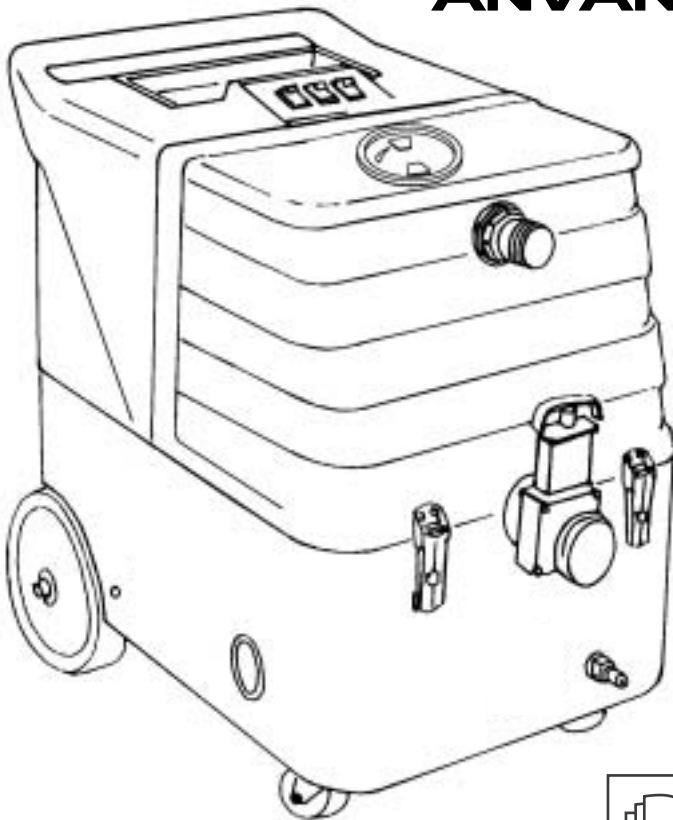
SPEZIFIKATIONEN:

Rotomoulded Gehäuse:	Lebenslange Garantie
Saugfunktion:	3-stufig
Saugmotorabschaltung:	Schwimmer
Pumpe:	7 bar / 100 psi, Versorgungspumpe,
Saugfunktion:	28 kPa
Gewicht:	27,1 kg
Abmessungen:	73 x 45,7 x 67,3 cm

MX 107 C EXTRAKTOR

220 – 240 V

INFORMATION & ANVÄNDARINSTRUKTIONER



**SE UPP: ANVÄND INTE MASKINEN FÖRRÄN DU LÄST IGENOM HELA
BRUKSANVISNINGEN**



VIKTIGA SÄKERHETSANVISNINGAR

Den här maskinen är endast avsedd för kommersiell användning, till exempel inom hotell, skolor, sjukhus, fabriker, butiker och kontor. Den är alltså inte avsedd för normala hushållsuppgifter.

När du använder elektrisk utrustning ska du alltid utföra grundläggande skyddsåtgärder inklusive följande:

OBS: Läs alla anvisningar innan du börjar använda maskinen.

VARNING!

Gör så här för att minska risken för brand, elchock eller personskada:

- Lämna aldrig maskinen oövervakad medan den är ansluten till elnätet. Dra alltid ur kontakten ur vägguttaget när maskinen inte ska användas,.
- Koppla alltid bort maskinen från eluttaget före rengöring eller service.
- Stäng av alla reglage innan du drar ur kontakten.
- Bär hörselskydd om så önskas. Uppmätt bullernivå för MX 107 C är 79dB (A).
- Undvik elchock - utsätt inte maskinen för regn eller snö. Förvara och använd maskinen inomhus.
- Maskinen får inte användas som leksak. Iakttag största försiktighet när den används i närheten av barn.
- Använd bara maskinen på det sätt som beskrivs i denna bruksanvisning. Använd bara de tillbehör som tillverkaren rekommenderar.
- Använd ett anti-löddermedel om innehållet i returtanken löddrar, för att undvika motorskada.
- Kontrollera regelbundet att nätkabeln inte är skadad t.ex. av sprickor, åldrande eller trasig isolering. Byt ut nätkabeln mot en kabel av samma typ som originalkabeln om du upptäcker någon skada. Använd inte maskinen om nätkabeln eller kontakten skadats.
- Använd alltid anti-löddermedel vid löddring för att undvika skada på vakuummotor(er).
- Använd inte strömuttaget på maskinen till något annat än användning av maskinen.
- Om maskinen inte fungerar som den ska, eller om den tappats, skadats, lämnats utomhus eller översvämmats av vatten – lämna in den på ett servicecenter.
- Dra inte maskinen i kabeln. Använd inte kabeln som handtag. Stäng inte dörrar när kabeln ligger emellan, och dra inte kabeln över vassa kanter eller runt hörn. Kör inte maskinen över kabeln. Håll kabeln på behörigt avstånd från uppvärmda ytor. Dra alltid i själva kontakten vid bortkoppling, aldrig i kabeln.
- Hantera inte kontakten, kabeln eller maskinen med fuktiga händer.
- Förlängningskablar ska vara 12/3 och högst 15 meter långa. Byt ut kabeln eller koppla genast från maskinen om jordstiftet blir skadat.
- Stoppa inte in några främmande föremål i öppningar. Använd inte maskinen om någon öppning blockerats. Se till att den är fri från damm, trådar, hår och allt annat som kan hindra luftflödet.
- Ta inte upp något som brinner eller ryker (t.ex. cigaretter, tändstickor, het aska eller andra skadliga dammpartiklar). Använd inte maskinen för att ta upp brännbara eller explosiva vätskor som t.ex. bensin. Använd inte heller maskinen i områden där sådana vätskor kan förekomma.
- Var extra försiktig vid rengöring på trappor.
- Anslut bara till ett korrekt jordat uttag.
- Vätska som pumpas ut kan vara farlig på grund av temperatur eller kemiskt innehåll.
- Låt inte pumpen torrköra. Om tanken blir tom, stäng av pumpen.

INSPEKTION:

Packa försiktigt upp och kontrollera att din MX 107 C inte fått någon transportskada. Alla maskiner testas och inspekteras före leverans. Transportföretaget ansvarar för eventuella transportskador. Underrätta transportföretaget omedelbart om du hittar någon skada på kartong, maskin eller delar.

RENGÖRINGSMEDEL:

Vi rekommenderar flytande rengöringskemikalier. Pulverkemikalier kan användas, men om de inte blandas ut ytterst grundligt kan de orsaka ansamlingar i pump, linjer, värmeväxlare och/eller snabbkopplingar. Inga problem som orsakas av kemisk ansamling omfattas av garantin. Använd ett neutralt rengöringsmedel med ett pH mellan 6 och 9 för att undvika förtida slitage på pump, packningar och/eller andra komponenter. Skada orsakad av användning av starka kemikalier omfattas inte av garantin.

UNDERHÅLL:

För optimal prestanda, spola maskinen med rent vatten vid slutet av varje arbetsdag. Kör minst en gång i månaden ett spolmedel genom maskinen för att lossa eventuella ansamlingar av mineraler eller kemikalier. Vakuummotorer och pump kräver inget schemalagt underhåll. Däremot kanske vakuummotorernas borstar måste bytas efter 1000 - 1500 timmar. Rengör stommen med ett allrengöringsmedel, och skydda den med polermedel för bilinteriörer. Smörj hjul, styrhjul och snabbkopplingar med en allroundsilikonsprej.

ANTECKNA OCH SPARA FÖLJANDE INFORMATION

Serienummer: _____

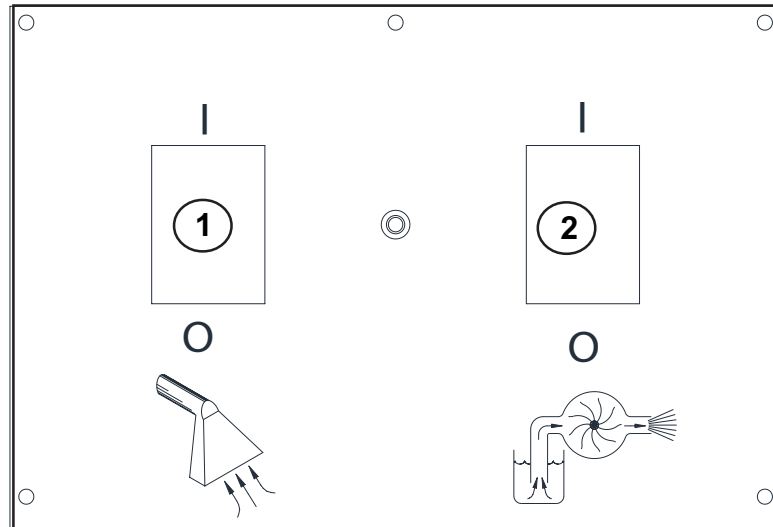
Modell: MX 107 C

Inköpsdatum: _____

**Skriv ner namn och telefonnummer till din
distributör:**

(och kom ihåg att registrera din garanti)

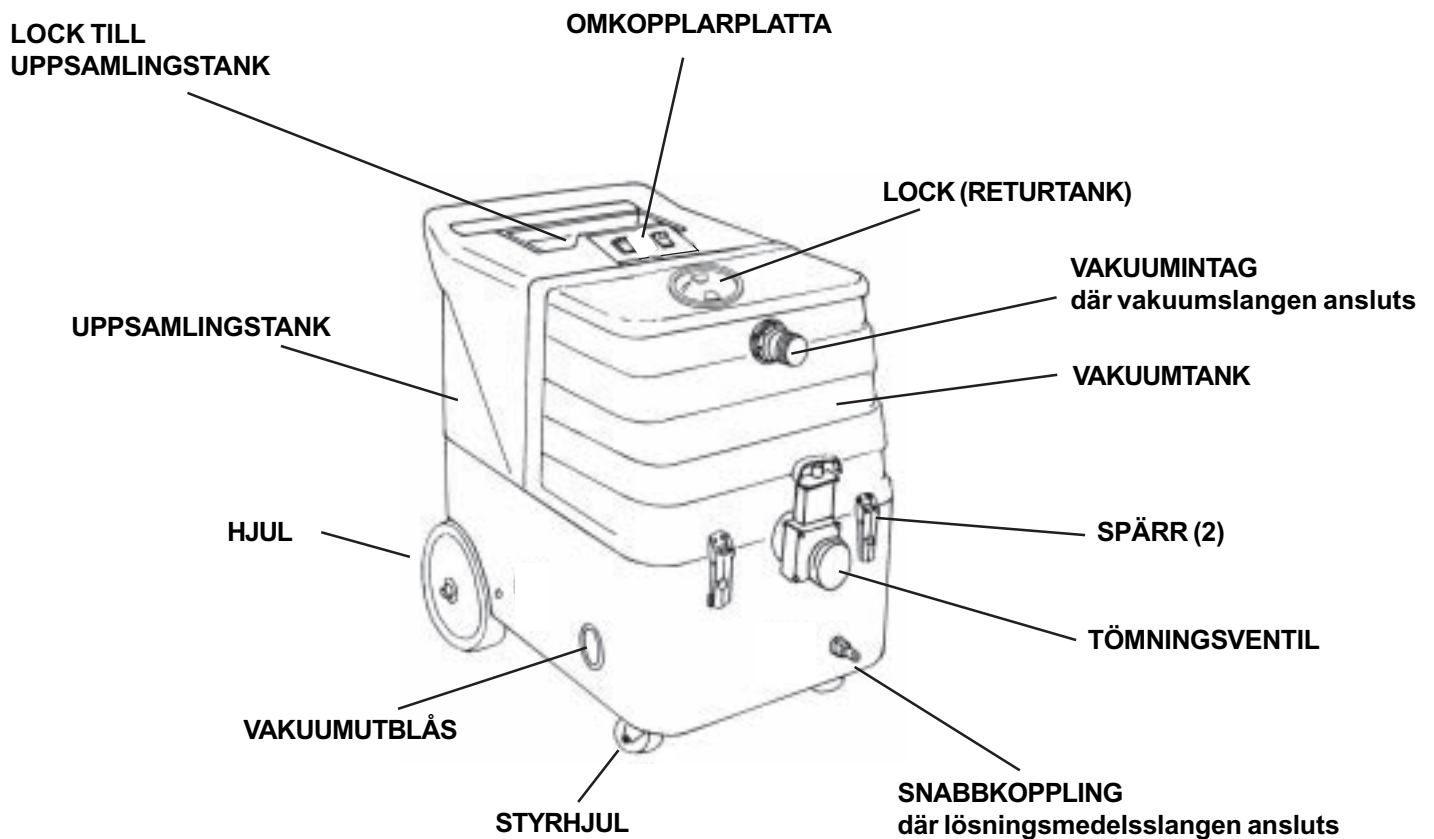
OMKOPPLARPLATTA



1 = VAKUUM PÅ/AV-OMKOPPLARE

2 = PUMP PÅ/AV-OMKOPPLARE

MX 107C



Se teckningarna på föregående sida

ANVÄNDNING

- 1 Inspektera att maskin, slangar och rengöringsverktyg är rena och kompletta.
- 2 Fyll lösningsmedelstanken med vatten. Att använda varmt vatten kan vara fördelaktigt för en effektivare rengöring, men använd inte hett vatten (över 54 °C / 130 °F) i tanken.
- 3 Anslut nätkabeln.
- 4 Tillsätt flytande rengöringsmedel, med ett pH på mellan 6 och 9, till lösningsmedelstanken. Blanda noggrant.
- 5 Anslut sprejslangen till lösningsmedelssnabbkopplingen och vakuumslangen till slanghaken på returtanken. Anslut slangarnas andra ändrar till rengöringsverktyget.
- 6 Sätt på pumpen (2). Sätt på vakuum (1).
- 7 Börja rengöringen med hjälp av rätt slangar och verktyg.
- 8 Använd anti-löddermedel i returtanken närhelst lödder bildas.
- 9 Övervaka vattennivån i lösningsmedelstanken. Låt inte pumpen torrköra.
- 10 När innehållet i lösningsmedelstanken blir lågt, stäng av både pump och vakuum, fyll lösningsmedelstanken, töm och rengör returtanken.
- 11 När uppgiften är slutförd, avlägsna eventuellt oanvänt lösningsmedel från lösningsmedelstanken, och kör ett tiotal liter rent vatten genom systemet. Töm returtanken genom att placera en hink eller ett avlopp under tömningsöppningen.



SE UPP: Om vatten eller lödder tränger ur vakuummotor eller utblåsrör, stäng genast av maskinen.

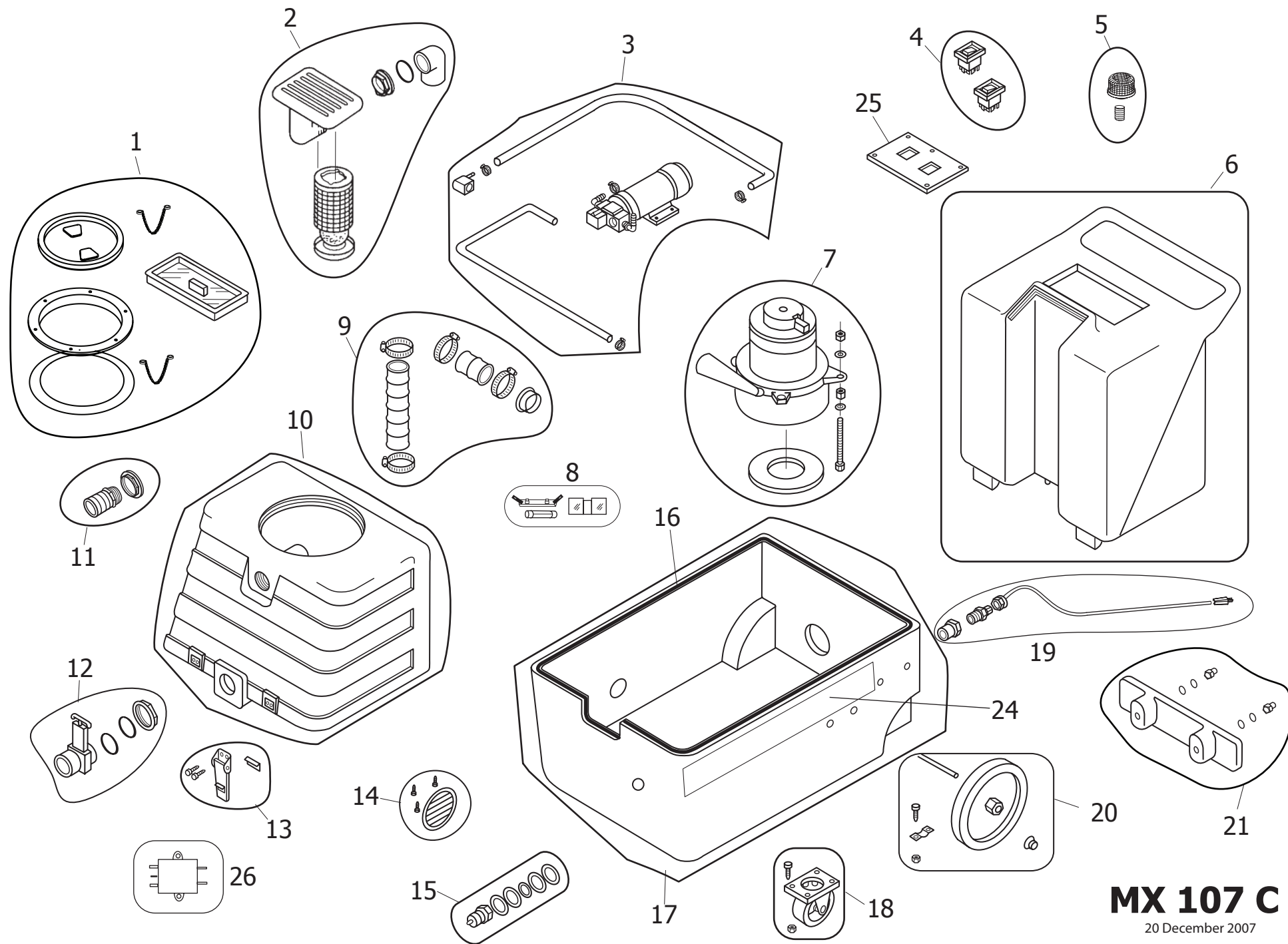


SE UPP: undvik skada på vakuummotor genom att alltid använda ett anti-löddermedel närhelst lödder förekommer.

VAKUUMAVSTÄNGNING MED KULFLOTTÖR

Före användning av maskinen, kontrollera alltid att flottörfiltret är rent och att kulan kan röra sig fritt. När returtanken är full, stiger kulflottören och stänger av vakuumflödet för att förhindra att mer vatten tränger in i tanken. När detta inträffar, stäng av vakuum och töm returtanken.

OBS: Om det finns lödder, eller om kulflottören inte kunnat stiga, kan kulflottören inte stoppa luftflödet, och tanken kan överfyllas. Vattenskada på vakuummotorerna täcks inte av garantin.



MX 107 C EXTRAKTOR

LISTA ÖVER DELAR

220 – 240 V

ARTIKEL	ANTAL	ART. NR.	BESKRIVNING
1	1	600710701	Locksats, vakuumtank och uppsamlingstank
2	1	600710702	Kulflottör & grenrörssats
3	1	600710703	Pumpsats
4	1	600710704	Omkopplarsats
5	1	600710705	Pumpinloppsfiltersats
6	1	600710706	Uppsamlingstanksats
7	1	600710707	Vakuumsats
8	1	600710708	Säkringssats
9	1	600710709	Vakuumslangsats (interna slangar)
10	1	600710710	Vakuumtank
11	1	600710711	Vakuuminloppsats
12	1	600710712	Tömningsöppningssats
13	1	600710713	Spärrsats
14	1	600710714	Jaluisats
15	1	600710715	QD-sats
16	1	600710716	Tätning, för bas
17	1	600710717	Bas
18	1	600710718	Styrhjulssats
19	1	600710719	Nätkabelsats, EU-kontakt
		600710723	Nätkabelsats med UK-kontakt
20	1	600710720	Hjulsats
21	1	600710721	Kabellindningssats
24	1	600730724	Dekalsats
25	1	600710725	Omkopplarplatta
26	1	600710726	RFI-filter

MX 107 C EXTRAKTOR

220 – 240 V

UNDERHÅLLSSHEMA

VARJE DAG

VARJE VECKA

VARJE MÅNAD

VARJE ÅR

ÖVRIGT

	VARJE DAG	VARJE VECKA	VARJE MÅNAD	VARJE ÅR	ÖVRIGT
RENGÖR ALLA FILTER	X				
KONTROLLERA NÄTKABEL	X				
SPOLA IGENOM med AVKALKNINGSMEDEL			X		
BYT BORSTAR PÅ VAKUUMMOTOR					Omkring 1500 timmar

FELSÖKNING:



KOPPLA ALLTID BORT MASKINEN FRÅN STRÖMMEN INNAN DU KOPPLAR LOSS ELLER ANSLUTER NÅGRA LEDNINGAR ELLER KOMPONENTER.

OM DETTA INTRÄFFAR

KONTROLLERA DETTA

INGEN SPREJ	Lösningssmedelstanken är tom. Igensatt sprejmunstycke. Pumpen går inte. Ventil på rör fungerar inte.
PUMPEN STARTAR INTE	Ingen kraft att pumpa. Testa omkopplaren. Testa pumpmotorn. Byt om nödvändigt.
DÅLIG SUGKRAFT	Skräp har satt igen rengöringsverktyg eller vakuumslang. Tömningsöppningen är inte helst stängd, eller så är tätningarna skadade. Vakuumlocket är inte stängt eller så är en tätning skadad.
INGEN SUGKRAFT	Ingen kraft till motorn. Testa omkopplaren. Testa vakuummotorn. Fel verktyg används.

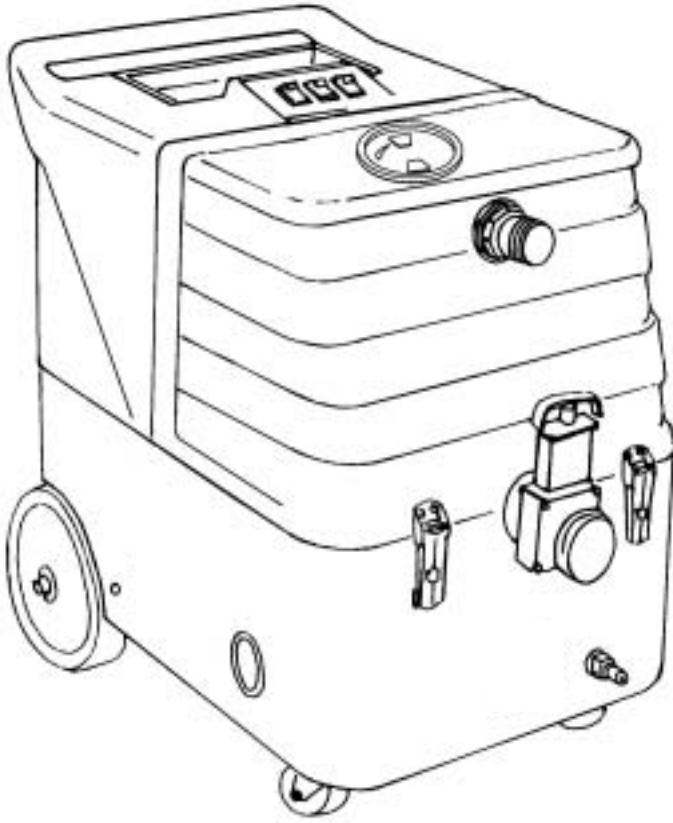
Om du inte lyckas diagnostisera problemet, kontakta det företag från vilket du köpte din MX 107C

SPECIFIKATIONER:

Rotomold-stomme:	Livstidsgaranti
Vakuum:	3-steps
Avstängning:	Kulflottör
Pump:	7 bar / 100 psi, belastningspump,
Vakuum:	28 KPA
Vikt:	27,1 kg
Dimensioner:	73 X 45,7 X 67,3 cm

MX 107 C YIKAMA MAKÝNESÝ

220 - 240V



BÝLGÝ VE KULLANIM TALÝMATLARI



**DİKKAT: BU KULLANIM KILAVUZUNUN BÜTÜN BÖLÜMLERİNİ
OKUMADAN MAKİNEYİ ÇALIŞTIRMAYIN**



ÖNEMLÝ GÜVENLÝK TALÝMATLARI

Bu makine konutlardaki normal temizlik iplerinden ziyade sadece oteller, okullar, hastaneler, fabrikalar, dükkanlar ve ofisler gibi ticari kullanýma uygundur.

Herhangi bir elektrikli aleti kullanýrken, aþaðýdakiler dahil temel bazý önlemlere daima dikkat edilmelidir:

NOT: Makineyi kullanmadan önce bütün talimatlarý okuyun.



UYARI!

Yangýn, elektrik çarpmasý veya yaralanma riskini azaltmak için:

- Makine fise takýlýyken yanýndan ayrýlmayýn. Kullanýmda degilken ünitenin fisini elektrik prizinden çýkarýn.
- Temizleme ya da bakým yapmadan önce makinenin fisini prizden çýkarýn.
- Fisten çýkarmadan önce bütün kumanda donanýmýný kapatýn.
- Ýstenirse iþitme koruyucu takýn. MX 107 C'nin ses seviyesi 79dB(A) olarak ölçülmüþtür.
- Elektrik çarpmasýndan kaçýnmak için, yaðmur ya da kar altýnda býrakmayýn. Kapalý mekanlarda kullanýn ve muhafaza edin.
- Oyuncak olarak kullanýlmasýna izin vermeyin. Çocuklarýn yakýnýnda kullanýldýðýnda gerekli dikkat gösterilmelidir.
- Makineyi sadece bu kýlavuzda aþýklanan þekilde kullanýn. Sadece imalatçý tarafýndan tavsiye edilen parçaları kullanýn.
- Motorun hasar görmesini önlemek için, geri alma deposunda köpük oldugunda köpük giderici kullanýn.
- Çatlama, eskime, hasar görmüþ yalýtým gibi hasarlar için güç kablosunu düzenli olarak kontrol edin. Herhangi bir hasar bulunduðunda güç kablosunu orijinali ile ayný türde yenisiyle deðiþtirin. Hasarlý kablo veya fiþ ile kullanmayýn.
- Vakum motorunun/motorlarýnýn hasar görmesini önlemek için, köpük görüldüðünde köpük giderici kullanýn.
- Makinenin üzerindeki prizi, makineyi çalyþtırmak dýþýnda baþka bir amaç için kullanmayýn.
- Makinenin gerektiği gibi çalyþmamasý, düsürülmesi, hasar görmesi, dýs mekanda býrakýlması veya su altýnda kalması durumunda, bir servis merkezine götürün.
- Makineyi kablosundan çekmeyin, kabloyu tutacak olarak kullanmayýn, kablo üzerine kapý kapamayýn ya da kabloyu keskin kenarlardan veya köpelerden çekmeyin. Makineyi kablosunun üzerinden geçirmeyin. Kabloyu sýcak yüzeylerden uzak tutun. Prizden çýkarmak için, kabloyu çekmek yerine fiþten tutarak çýkartýn.
- Fisi, kabloyu ya da makineyi ýslak ellerle tutmayýn.
- Uzatma kablolarý 12/3 olmalýdır ve 15 metreden uzun olmamalýdır. Topraklama ucu hasar görürse hemen kabloyu deðiþtirin ya da fiþi çýkarýn.
- Makinenin deliklerine herhangi bir cisim koymayýn. Herhangi bir delik týkalý durumda iken kullanmayýn; toz, tüy, saç ve hava akýmýný azaltacak cisimleri temizleyin.
- Sigara, kibrit ya da sýcak kül gibi yanan veya duman çýkaran maddeleri, ya da saðlýða zararlý tozlarý almayýn. Benzin gibi yanýcý ya da patlayýcý sývýlarý almak için veya bunlarýn bulunduðu alanlarda kullanmayýn.
- Merdivenlerde temizlik yaparken aýrýca dikkat gösterin.
- Yalnýzca dogru sekilde topraklanmýs bir prize baglayýn.
- Dýsarý atýlan sývý, sýcaklýgý, basýncý ya da kimyasal içeriği nedeniyle tehlikeli olabilir.
- Pompayý kuru çalyþtırmayýn. Depo bosalýrsa, pompayý kapatýn.

ÝNCELEME:

MX 107 C'nizin paketini dikkatli bir þekilde açýn ve taþýma sýrasýnda hasar olupup olupmadýđýný kontrol edin. Her makine gönderilmeden önce test edilip incelenir. Olupan herhangi bir hasar, taþýýýcýnýn sorumluluđudur. Kutunun ya da makinenin veya parçalarını hasar gördüđünü fark ederseniz hemen taþýýýcýya bildirin.

TEMÝZLEME ÇÖZELTÝLERÝ:

Sývy temizleme kimyasallary tavsiye ediyoruz. Toz kimyasallar kullanýlabilir, ama çok iyi karýstýrılmazlarsa, pompada, hatlarda, ýsý esanjöründe ve/veya bağlantý kesme aparatlarında tortuya neden olabilir. Kimyasal tortu nedeniyle oluşan herhangi bir sorun, garanti kapsamına dahil değildir. Pompanýn, contaların ve/veya diđer parçaların erken yıpranmasını önlemek için pH değeri 6 ile 9 arasında olan naturel bir temizleyici kullanýn. Güçlü kimyasalların kullanýlmasýndan kaynaklanan hasarlar, garanti kapsamına dahil değildir.

BAKIM:

En iyi performans için, her ip gününün sonunda makineyi temiz suyla yıkayýn. En az ayda bir kez, olupabilecek mineral veya kimyasal tortularý gidermek için makineyi temizleyici bir maddeyle çalıptýrýn. Vakum motorlary ve pompa düzenli bakým gerektirmez; ancak, 1000-1500 saat kullanýmdan sonra vakum motorlarının fırçalarını deđiptirilmesi gerekebilir. Gövdeyi çok amaçlý bir deterjanla temizleyin ve otomobil içi cilasıyla koruyun. Tekerlekleri ve bađlantý kesme aparatlarını çok amaçlý bir silikon spreyle yađlayın.

APAĐIDAKÝ BÝLGÝLERÝ KAYDEDÝP SAKLAYIN

Seri Numarasý: _____

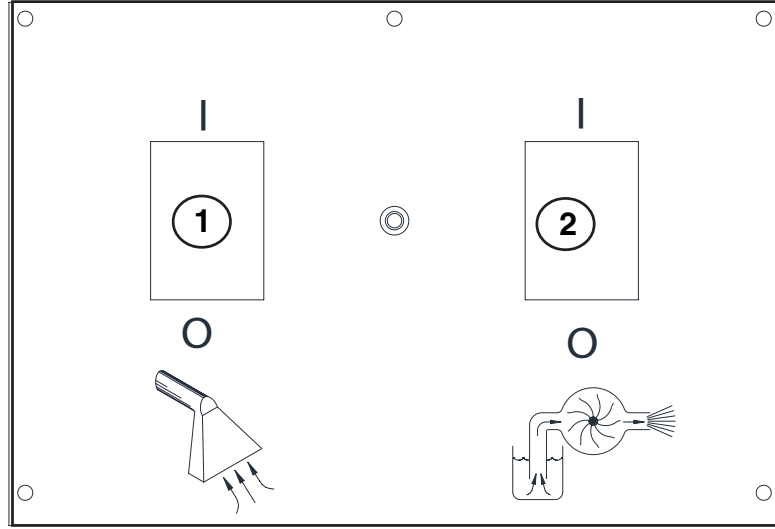
Model: **MX 107 C**

Satýn Alma Tarihi: _____

Distribütörünüzün adýný ve telefon numarasýný yazýn:

(garantinizi kaydettirmeyi unutmayýn)

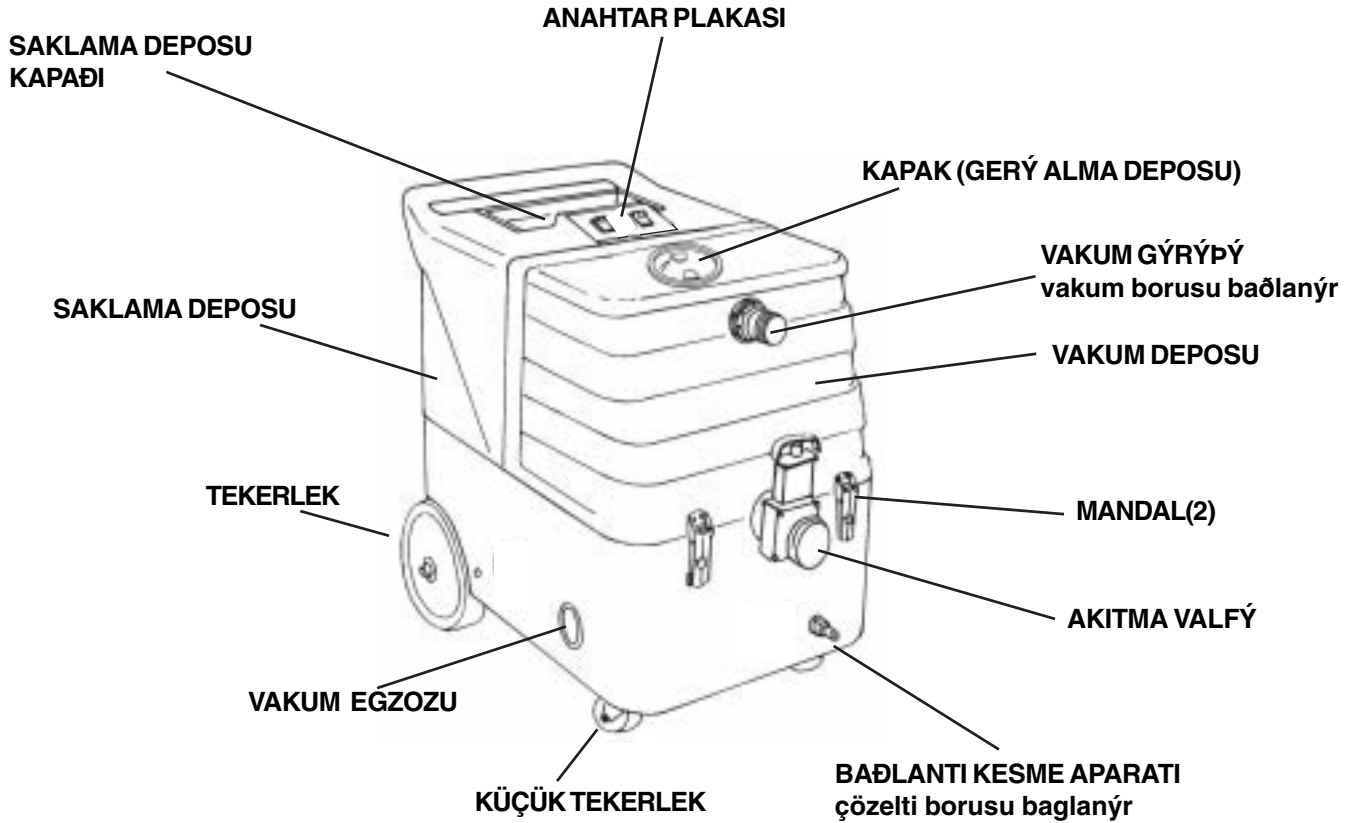
ANAHTAR PLAKASI



1 = VAKUM AÇMA/KAPAMA ANAHTARI

2 = POMPA AÇMA/KAPAMA ANAHTARI

MX 107C



Bir önceki sayfadaki çizimlere bakın

ÇALIPTIRMA

- 1 Makinenin, hortumların ve temizleme aparatlarının temiz ve tam olup olmadığını kontrol edin.
- 2 Çözelti deposunu suyla doldurun. Ilık su kullanma, temizliğin etkisi açısından yararlı olabilir ama depoda sıcak su (54 °C / 130 °F'nin üzerinde) kullanmayın.
- 3 Güç kablosunu prize takın.
- 4 Çözelti deposuna, pH değeri 6 ile 9 arasında olan sıvı temizleme çözeltisini ekleyin. İyi karıştırın.
- 5 Püskürtme hortumunu bağlantı kesme aparatına ve vakum hortumunu geri alma deposundaki hortum ucuna takın. Hortumların diğer uçlarını temizleme aletine takın.
- 6 Pompayı (2) çalıştırın. Vakumu (1) çalıştırın.
- 7 Doğru hortumları ve aleti kullanarak temizlemeye başlayın.
- 8 Köpük oluştuğunda geri alma deposunda köpük giderici kullanın.
- 9 Çözelti deposundaki su seviyesini izleyin. Pompayı kuru çalıştırmayın.
- 10 Çözelti deposu boşaldığında, pompayı ve vakumu kapatın, çözelti deposunu doldurun, geri alma deposunu boşaltın ve temizleyin.
- 11 İşiniz bittiğinde, çözelti deposundaki kullanılmamış çözeltiyi boşaltın ve sistemden birkaç litre temiz su geçirin. Boşaltma aşısının altına bir kova ya da boru koyarak geri alma deposunu boşaltın.



DIKKAT: Vakum egzozundan köpük veya su gelirse, makineyi derhal kapatın.

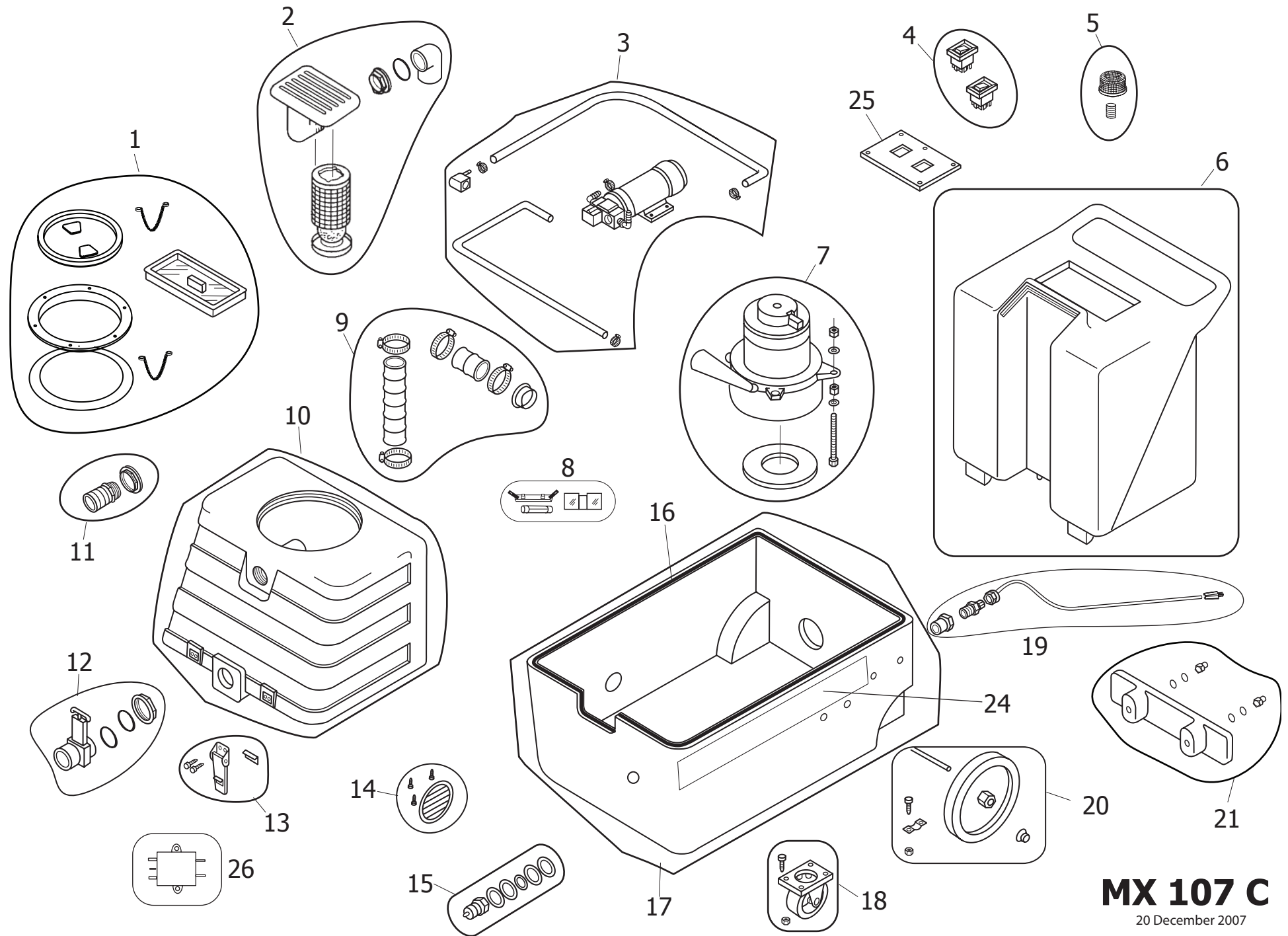


DIKKAT: vakum motorunun hasar görmesini önlemek için, köpük görüldüğünde daima köpük giderici kullanın.

KÜRESEL PAMANDIRALI VAKUM KESME

Makineyi kullanmadan önce, daima pamandıra filtresinin temiz olduğundan ve kürenin rahatça hareket edebildiğinden emin olun. Geri alma deposu dolduğunda, küresel pamandıra yükselir ve depoya daha fazla suyun girmesini önlemek için vakum akıbını kapatır. Böyle olduğunda, vakumu kapatın ve geri alma deposunu boşaltın.

NOT: köpük varsa ya da küresel pamandıranın yükselmesi engelleniyorsa, pamandıra hava akıbını durduramaz ve depo taşabilir. Vakum motorlarının sudan gördüğü hasar garanti kapsamına dahil değildir.



MX 107 C

20 December 2007

MX 107 C YIKAMA MAKÝNESÝ

PARÇA LÝSTESÝ

220 - 240V

<u>PARÇA</u>	<u>MÝKTAR</u>	<u>PARÇA No.</u>	<u>TANIM</u>
1	1	600710701	Kapak takýmý, vak. deposu ve saklama deposu
2	1	600710702	Küresel þamandýra ve manifold takýmý
3	1	600710703	Pompa takýmý
4	1	600710704	Anahtar takýmý
5	1	600710705	Pompa giriþ filtresi takýmý
6	1	600710706	Saklama deposu takýmý
7	1	600710707	Vakum takýmý
8	1	600710708	Sigorta takýmý
9	1	600710709	Vakum hortum takýmý (iç hortumlar)
10	1	600710710	Vakum deposu
11	1	600710711	Vakum giriþ takýmý
12	1	600710712	Bopaltma ađzý takýmý
13	1	600710713	Mandal takýmý
14	1	600710714	Panjur takýmý
15	1	600710715	QD takýmý
16	1	600710716	Conta, taban için
17	1	600710717	Taban
18	1	600710718	Küçük tekerlek takýmý
19	1	600710719	Güç kablosu takýmý, AB fiþi
		600710723	Güç kablosu takýmý ÝNG. fiþi ile
20	1	600710720	Tekerlek takýmý
21	1	600710721	Kablo sarma takýmý
24	1	600730724	Etiket takýmý
25	1	600710725	Anahtar plakasý
26	1	600710726	RFI filtre

MX 107 Ç YIKAMA MAKÝNESÝ

220 - 240V

BAKIM ÇÝZELGESÝ

	GÜNLÜK	HAFTALIK	AYLIK	YILLIK	DIGER
BÜTÜN FİLTRELERİ TEMİZLEME	X				
GÜÇ KABLOSUNU KONTROL ETME	X				
KİREÇ ÇÖZÜCÜ ile YIKAMA			X		
VAK. MOTORU FIRÇALARINI DEĞİSTİRME					Yaklaşık 1500 saat

SORUN GÝDERME:



PARÇALARI ÇIKARMADAN YA DA HERHANGÝ BÝR KABLOYU YA DA PARÇAYI TAKMADAN ÖNCE DAÝMA MAKÝNENÝN FÝPÝNÝ ÇEKÝN.

OLUPABÝLECEK SORUNLAR

YAPILACAK KONTROL

PÜSKÜRTME YAPMIYOR	Çözelti deposu bos. Püskürtme ucu týkalý. Pompa çalıpmýyor. Sopadaki valf çalıpmýyor
POMPA ÇALIPMIYOR	Pompaya elektrik gelmiyor. Anahtarý kontrol edin. Pompa motorunu kontrol edin. Gerekirse deđiptirin.
EMME DÜPÜK	Temizleme aletini ya da vakum hortumunu pislik týkamýp. Bopaltma ađzy tam kapalı deđil ya da contalar hasarlıy. Vakum kapađy kapalı deđil ya da conta hasarlıy.
EMME YAPMIYOR	Motora elektrik gelmiyor. Anahtarý kontrol edin. Vakum motorunu kontrol edin. Yanlıp alet kullanılıyiyor.

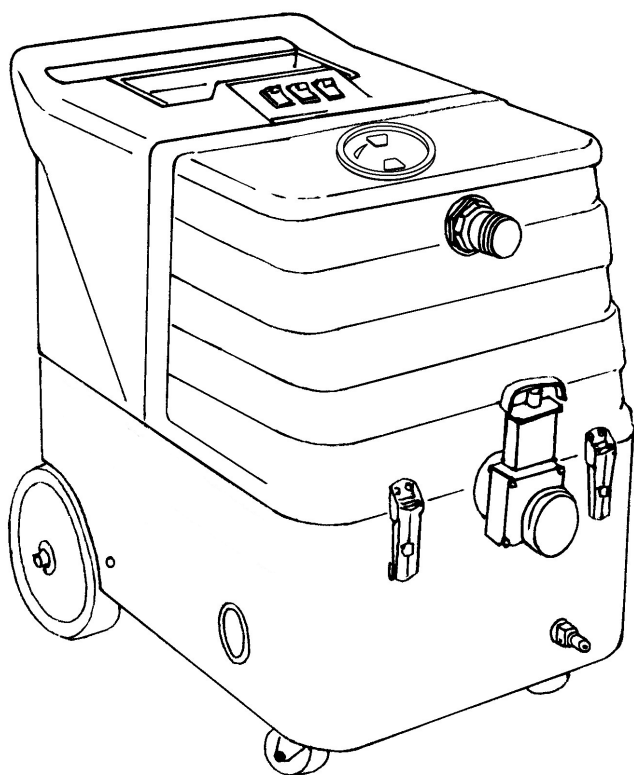
Sorunu tespit edemiyorsanız, MX 107C'nizi aldýgýnız şirketle irtibata geçin

TEKNÝK ÖZELLÝKLER:

Plastik Kalýp Gövde:	Ömür Boyu Garanti
Vakum:	3-aşamalıy
VAK Kesme:	Küresel pamandıra
Pompa:	7 Bar / 100 psi, emme pompasıy,
Vakum:	28 KPA
Ađyrlýk:	27.1 Kg
Boyutlar:	73 X 45.7 X 67.3 cm

MX 107 C

220 - 240





!

MX 107

C

79 (A).

(-)

12/3

50

MX 107 C

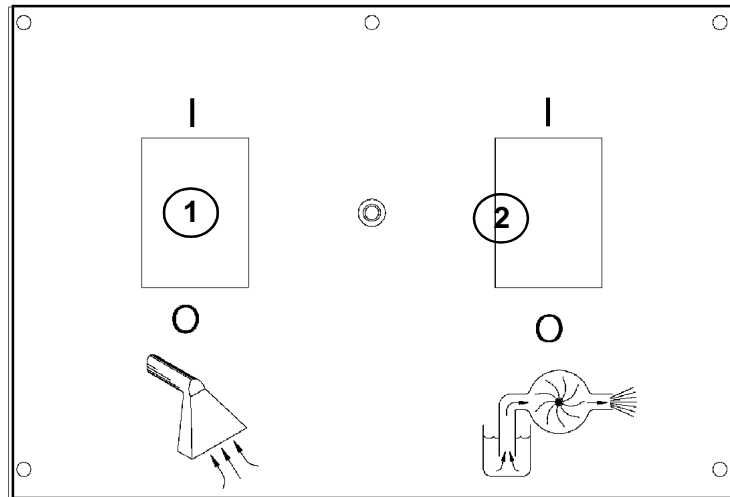
pH 6 9.

1000 - 1500

: _____
: MX 107 C
: _____

:

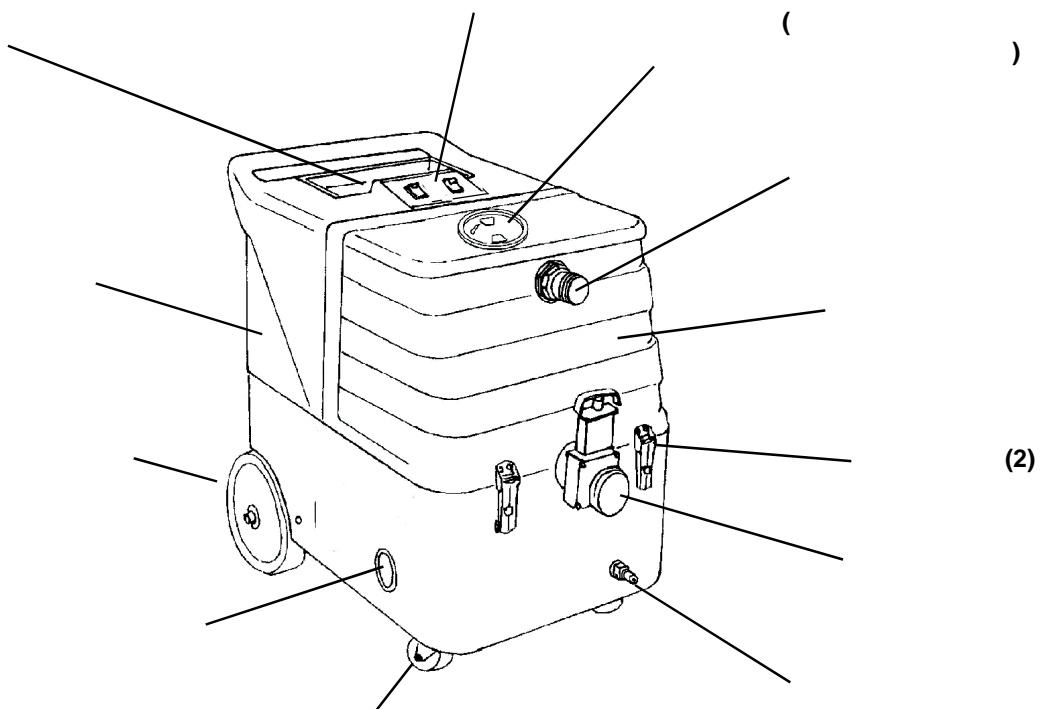
()



1 = /

2 = /

MX 107C



1
2
3
4
5
6
7
8
9
10
11

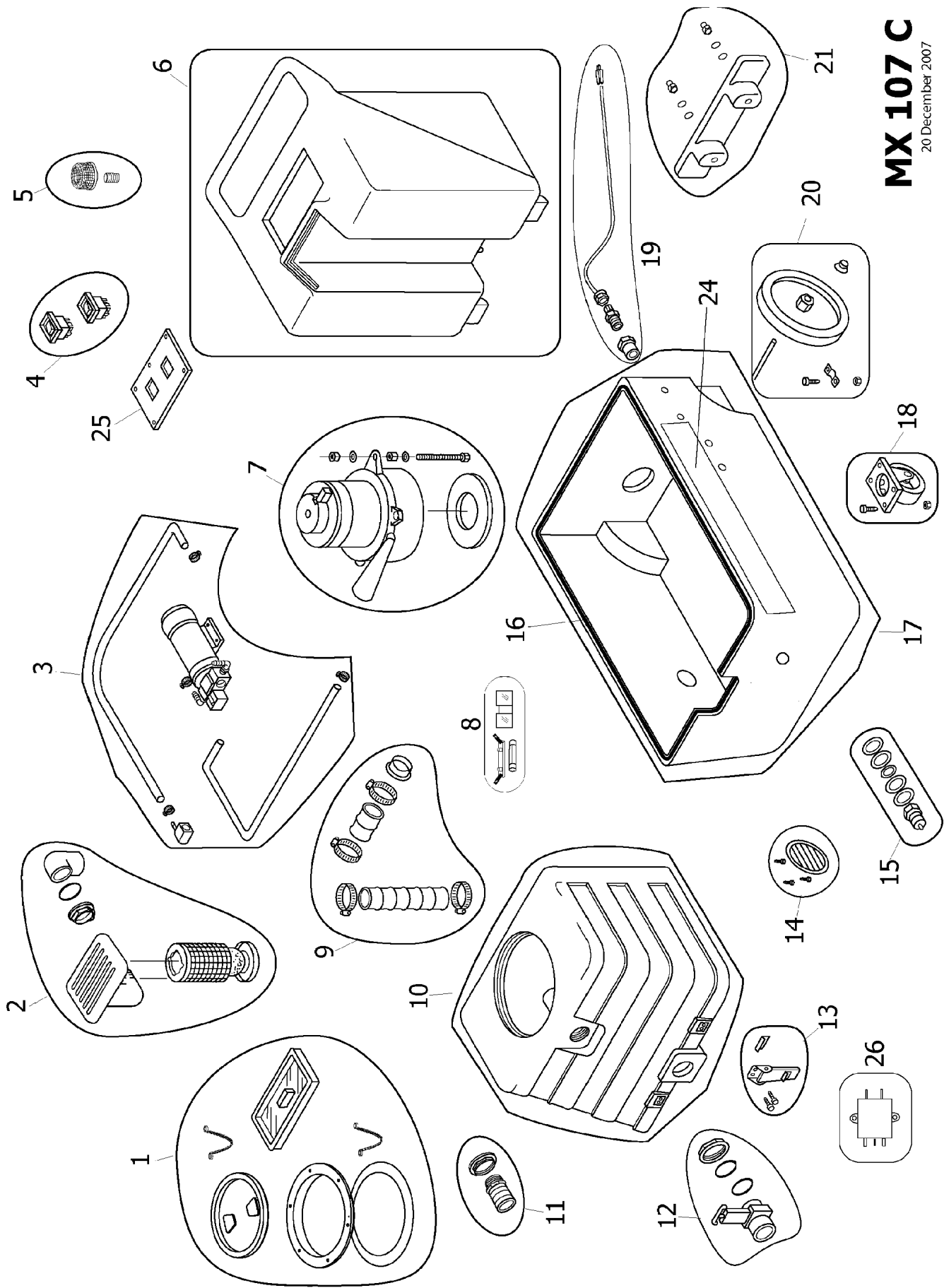
(54°C / 130°F)

pH 6 9.

(2).

(1).





MX 107 C

20 December 2007

MX 107 C

220 - 240

	-		
1	1	600710701	,
2	1	600710702	
3	1	600710703	
4	1	600710704	
5	1	600710705	
6	1	600710706	
7	1	600710707	
8	1	600710708	
9	1	600710709	, ()
10	1	600710710	
11	1	600710711	
12	1	600710712	
13	1	600710713	
14	1	600710714	
15	1	600710715	
16	1	600710716	,
17	1	600710717	
18	1	600710718	
19	1	600710719	,
		600710723	,
20	1	600710720	
21	1	600710721	
24	1	600730724	
25	1	600710725	
26	1	600710726	

MX 107 C

220 - 240

	ЕЖЕДНЕВНО	ЕЖЕНЕДЕЛЬНО	ЕЖЕМЕСЯЧНО	ЕЖЕГОДНО	ПРОЧЕЕ
	X				
	X				
			X		
					1500



MX 107C

- :
- :
- :
- :
- : 7 / 100 psi,
- : 28 KPA
- : 27,1 .
- : 73 X 45.7 X 67.3

