

# exido

STEEL SERIES



245-009

<b>DK</b>	Kaffemaskine .....	2
<b>SE</b>	Kaffebruggare.....	4
<b>NO</b>	Kaffemaskin .....	7
<b>FI</b>	Kahvinkeitin .....	9
<b>UK</b>	Coffeemaker.....	11
<b>DE</b>	Kaffeemaschine .....	14
<b>PL</b>	Kawiarka .....	17
<b>RU</b>	Кофеварка .....	20

**DK**

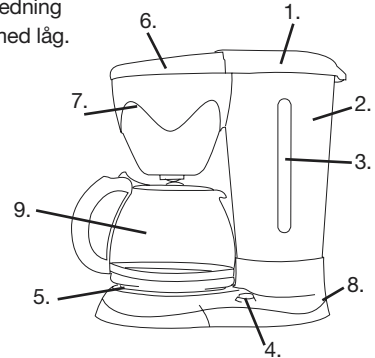
For at få mest glæde af Deres kaffemaskine, beder vi Dem venligst gennemlæse denne brugsanvisning, før De tager apparatet i brug. Vi anbefaler Dem at gemme brugsanvisningen, hvis De på et senere tidspunkt skulle få brug for at genoprisket kaffemaskinens funktioner.

## ALMINDELIGE SIKKERHEDSFORANSTALTNINGER

- Læs hele brugsanvisningen
- Rør ikke ved varme overflader.
- Dyp ikke ledningen, stikket eller apparatet i vand eller anden væske.
- Opsyn er nødvendig, når apparatet bliver anvendt af eller i nærheden af børn.
- Tag stikket ud når apparatet ikke benyttes og før rengøring.
- Brug ikke apparatet, hvis ledningen/stikket er beskadiget eller hvis der opstår funktionsfejl. Indlevér apparatet hos nærmeste forhandler til eftersyn, reparation eller justering.
- Brugen af tilbehør, som ikke kommer fra en autoriseret forhandler, kan resultere i brand, elektrisk stød eller personlig tilskadekomst.
- Brug ikke apparatet udenfor.
- Lad ikke ledningen hænge over en bordkant eller skænk. Sørg for at ledningen ikke kommer i berøring med varme overflader, ovn eller lign.
- Kom aldrig varmt/kogende vand i vandbeholderen. Brug kun koldt vand.
- Sæt aldrig glaskanden på komfurpladen eller i en almindelig ovn/mikroovn.
- Sæt ikke en varm glaskande på en våd eller kold overflade.
- Brug ikke en ituslået kande eller en kande, som har et løst eller svagt håndtag/greb.
- Rengør ikke kaffemaskinen med skurepulver, ståluld eller andre slibende materialer.
- Brug ikke kaffemaskinen til andet end det foreskrevne.

## FUNKTIONSOVERSIGT

1. Låg til vandtank
2. Vand tank
3. Vandstands måler
4. Tænd/sluk knap med indikator
5. Plade med holde varm funktion
6. Låg til filter holder
7. Filter holder med drypstop
8. Stik og ledning
9. Kande med låg.



## FØR FØRSTE ANVENDELSE

- Ledningen på kaffemaskinen skal være fuldt udrullet, før De tager kaffemaskinen i brug.
- For at skylle de indre dele af kaffemaskinen igennem skal De "brygge" en gang kun med VAND før De anvender kaffemaskinen til at brygge kaffe på.
- Følg instruktionerne i nedenstående, og undlad blot at isætte filter og kaffe i filtertragten.
- Anvend 1x4 filter.

## BRYGNING

- Åben låget på kaffemaskinen. Isæt derefter kaffefilter.
- Fyld derefter den ønskede mængde kaffe i filteret.
- Luk derefter låget igen.
- Fyld glaskanden med den ønskede mængde.
- Hæld vandet ned i vandbeholderen.
- Sæt glaskanden på varmepladen.

- Tænd på Tænd/sluk knappen så indikatoren lyser. Dette indikerer at kaffemaskinen er tændt.
- Hvis det ønskes at brygge en kande kaffe mere, sluk for kaffemaskinen ved at trykke på tænd/sluk knappen; lad maskinen køle af i 3-4 minutter. Følg derefter ovenstående instruktioner.

## DRYP STOP FUNKTIONEN

- Deres kaffemaskine er blevet udstyret med en automatisk dryp-stop funktion, som gør, at man under brygningen kan fjerne glaskanden og tage en kop kaffe.
- Glaskanden må dog ikke være fjernet i mere end 30 sekunder.

## RENGØRING

- Tag stikket ud af stikkontakten og lad kaffemaskinen køle af. Filtertragten og glaskanden kan afvaskes i almindeligt sæbevand (delene kan ikke rengøres i en opvaskemaskine).
- Selve kaffemaskinen kan aftørres med en let fugtig klud.
- Anvend ingen former for skurepulver, slibende eller stærke rengøringsmidler.

## NEDSÆNK ALDRIG SELVE KAFFEMASKINEN I NOGEN FORMER FOR VÆSKE.

## AFKALKNING

- På grund af kalk i vandet vil der over en længere periode sætte sig kalk i selve kaffemaskinen. Dette kalk kan løses ved at bruge eddikesyre (aldrig husholdningseddike), eller ved at bruge et brev kalkfjerner, der kan købes i alle supermarkeder, hos isenkræmmere, købmænd m.v.
- Bland 1 dl. eddikesyre med 3 dl. koldt vand eller følg instruktionen på brevet med kalkfjerner.
- Fyld blandingen i vandbeholderen og tænd for kaffemaskinen. Lad halvdelen af opløsningen løbe igennem kaffemaskinen -

sluk derefter i ca. 10 min. Tænd derefter for kaffemaskinen igen og lad resten af blandingen løbe igennem maskinen.

- For at fjerne de sidste rester af kalk og eddike fyld da 2 1/2 dl. koldt vand i vandbeholderen og tænd for kaffemaskinen. Lad vandet løbe igennem kaffemaskinen. Gentag denne proces 3 gange. Kaffemaskinen er igen klar til brug.
- Hvor ofte man skal afkalke kaffemaskinen afhænger af, hvor meget kaffemaskinen anvendes, og hvor meget kalk der er i vandet.

OBS! Påfyld kun koldt vand eller ovennævnte eddikesyre opløsning i kaffemaskinen. Ved misligholdelse af ovennævnte afkalkningsprocedure, dækker garantien ikke.

## MILJØ TIPS

Et el/elektronik produkt bør, når det ikke længere er funktionsdygtigt, bortskaffes med mindst mulig miljøbelastning. Apparatet skal bortskaffes efter de lokale regler i din kommune, men i de fleste tilfælde kan du komme af med produktet på din lokale genbrugsstation.

## GARANTIE GÆLDER IKKE:

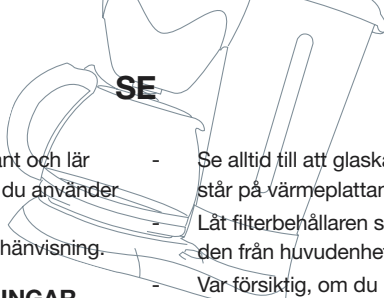
- hvis ovennævnte ikke iagttages.
- hvis apparatet har været misligholdt, været udsat for vold eller lidt anden form for overlast.
- for fejl som måtte opstå grundet fejl på ledningsnettet.
- hvis der har været foretaget uautoriseret indgreb i apparatet.

Grundet konstant udvikling af vore produkter på funktions- og designsiden forbeholder vi os ret til ændringer af produktet uden forudgående varsel.

## IMPORTØR:

Adexi A/S  
Adexi AB

Der tages forbehold for trykfejl i brugsanvisningen



Läs denna instruktionsmanual noggrant och lär känna den nya kaffebyggaren, innan du använder den första gången.  
Spara den här manualen för framtida hänvisning.

## VIKTIGA SÄKERHETSANORDNINGAR

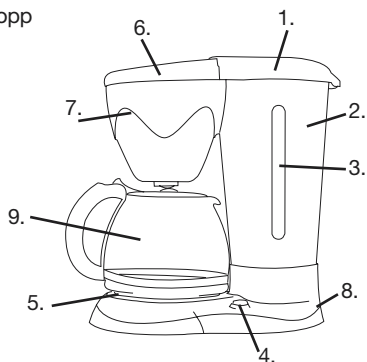
Följ alltid grundläggande säkerhetsåtgärder vid användning av elektriska apparater för att minska risken för brand, elektriska stötar och/eller personskador.

- Läs alla instruktioner, innan du använder apparaten.
- Rör inte heta ytor. Använd handtag eller knappar.
- Doppa inte sladd, stickproppar eller fot i vatten eller annan vätska.
- Håll noggrann uppsikt, om apparaten används vid eller nära barn.
- När kaffebyggaren inte används och innan den rengörs, skall den kopplas ifrån genom att ta bort stickproppen från eluttaget. Låt maskinen kallna innan delar sätts på/tas av och före rengöring.
- Använd inte kaffebyggaren med en skadad sladd eller stickpropp, om apparaten har tekniska fel eller är skadad på annat sätt. Det finns inga reservdelar.
- Användning av extra anordningar som inte har rekommenderats kan leda till skador.
- Använd inte utomhus.
- Låt inte sladden hänga över bordskanten eller köksbänken eller komma i kontakt med varma ytor.
- Placera inte kaffebyggaren på eller i närheten av het gas, plattor eller en uppvärmd ugn. Placera inte glaskaraffen på en gas- eller elektrisk spisplatta.
- Använd inte den här kaffebyggaren i annat syfte än dess avsedda hushållsbruk.
- Koppla ifrån kaffebyggaren och tag ur stickproppen genom att greppa den och drag den från vägguttaget. Ryck aldrig i eller vrid sladden.

- Se alltid till att glaskaraffen och karafflocket står på värmeplattan före bruk.
- Låt filterbehållaren svalna innan du tar bort den från huvudenheten.
- Var försiktig, om du måste flytta eller byta ut karafflocket på glaskaraffen medan den innehåller hett kaffe. Tvinga inte eller ryck locket av karaffen.
- Flytta inte enheten, eller rör värmeplattan under kaffebyggningen.
- Använd inte apparaten på bordsdug av väv eller vinyl.
- Sätt inte enheten under spänning, om det inte finns vatten i vattenbehållaren.
- Fyll inte behållaren med annan vätska än kallt vatten.

## PRODUKTBESKRIVNING

1. Lock för vattenbehållaren
2. Vattenbehållare
3. Vattennivåvisare
4. Till-/frånknapp med visare
5. Värmeplatta
6. Lock för filterhållare
7. Filterhållare med antidroppventil
8. Stickpropp
9. Karaff



## FÖRE FÖRSTA ANVÄNDNING

Vi rekommenderar att du innan du brygger kaffe för första gången skall brygga en gång med enbart kallvatten utan malet kaffe eller ett pappersfilter. Detta tar bort eventuellt damm som kan ha lagt sig i kaffebyggaren.

Observera: Använd endast kallvatten. Den automatiska bryggaren har konstruerats att användas enbart med kallvatten.

## HANTERING

- Placera kaffebyggaren på en slät och plan yta, t ex en diskbänk. Sätt i enheten i vägguttaget.
- Öppna filterlocket. Sätt i ett 1x4 koniskt pappersfilter i filterbehållaren. Fyll i önskad mängd malet kaffe i pappersfiltret.
- Använd inte kaffebyggaren, om locket inte går att stänga helt.
- Fyll glaskaraffen med önskad mängd kallvatten.
- Använd endast kallvatten, eftersom det automatiska bryggningsystemet har konstruerats att fungera enbart med kallvatten. Töm vattnet från karaffen i vattenbehållaren. Stäng locket. Placera glaskaraffen med karafflocket på värmeplattan.
- Tryck på till/frånströmbrytaren, så tänds indikatorn. Detta visar att kaffebyggaren har börjat arbeta.
- Om du vill brygga mer kaffe direkt efter första bryggningen har stoppat, slår du ifrån bryggaren genom att trycka på till/frånknappen, så att den röda indikatorn är frånslagen. Låt apparaten kallna i tre till fyra minuter och följ ovan nämnda punkter.
- Se till att kaffebyggaren är frånslagen, när du har slutat använda maskinen. Tryck på till-/frånknappen, så att den röda indikatorlampan är frånslagen och drag därefter ur stickproppen.

## ANTIDROPPSTOPP

- Kaffebyggaren har konstruerats med ett antidroppstopp. Du kan när som helst tillfälligt ta bort glaskaraffen från enheten under bryggningen och hålla upp en varm kopp kaffe.
- Bryggningen avbryts och inget kaffe droppar från filterbehållaren. Om du sätter tillbaka karaffen på värmeplattan fortsätter bryggningen.

- Tag inte bort karaffen mer än trettio sekunder.

## RENGÖRING

- Se till att kaffebyggaren är frånkopplad och avkyld före rengöring.
- Karaffen, serveringslocket och behållaren kan diskas i tvålatten.
- Torka kaffebyggarens fot med en mjuk och något fuktad trasa. Använd aldrig starka rengöringsmedel eller medel med slipande effekt, eftersom detta repar och/eller missfärgar lackeringen.

## AVKALKNING

- Mineralavlagringar kan täppa till kaffebyggaren. För att kaffebyggaren skall fungera effektivt måste du regelbundet ta bort de mineralavlagringar som vatten ger upphov till, eftersom de byggs på successivt och täpper till maskinen. Använd det rengöringsmedel som nämns nedan minst en gång i månaden för att förebygga denna tilltäppning.
- Du bör rengöra kaffebyggaren varannan vecka, om vattnet i området är extremt hårt. Regelbunden rengöring kan förbättra kaffesmaken samt minska bryggningstiden.

## Hushållsrengöringsmedel.

- Häll en fjärdedels ättiksyra i karaffen. Tillsätt kallvatten i ättiksyran tills denna når fyllnadsmärket 10/12 koppar på karaffen. Häll denna blandning av vatten och ättiksyra i vattenbehållaren.
- Sätt karaffen på den värmeplattan. Koppla till kaffebyggaren.
- Låt hälften av blandningen rinna genom kaffebyggaren. Koppla från kaffebyggaren under ca 10 minuter.
- Sätt på kaffebyggaren igen och låt resten av blandningen rinna genom maskinen.

- Låt kaffebyggaren kallna under tio minuter och skölj därefter byggaren genom att fylla karaffen med kallvatten upp till fyllnadslinjen 10/12 koppar. Håll vattnet i vattenbehållaren och koppla till kaffebyggaren. Upprepa detta förlopp tre gånger.

## **MILJÖTIPS**

När en elektronisk apparat inte längre fungerar, skall den kasseras med minsta möjliga miljöbelastning enligt de lokala regler som gäller i kommunen. Oftast kan du lämna apparaten på den lokala återvinningsstationen.

## **IMPORTÖR:**

Adexi AB  
Adexi A/S

Förbehåll för tryckfel i bruksanvisningen.

**NO**

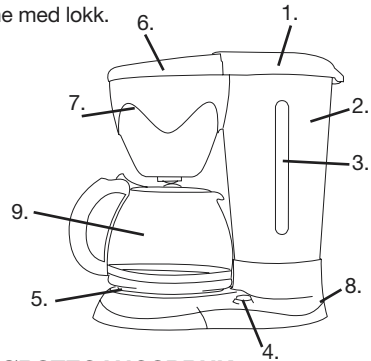
For at du skal få mest mulig glede av din nye kaffemaskin, ber vi deg vennligst lese gjennom denne bruksanvisningen før apparatet tas i bruk. Dessuten anbefaler vi at du oppbevarer bruksanvisningen til senere bruk.

## GENERELLE SIKKERHETSREGLER

- Les hele bruksanvisningen
- Ikke rør ved varme overflater
- Ikke dypp ledningen, støpselet eller apparatet i vann eller annen væske.
- Det er nødvendig med oppsyn når apparatet brukes av, eller i nærheten av barn.
- Trekk ut støpselet når apparatet ikke brukes, og før rengjøring.
- Ikke bruk apparatet hvis ledningen/støpselet er beskadiget, eller hvis der oppstår funksjonsfeil. Innlever apparatet hos nærmeste forhandler til ettersyn, reparasjon eller justering.
- Bruk av tilbehør som ikke kommer fra en autorisert forhandler, kan resultere i brann, elektrisk støt eller personskader.
- Ikke bruk apparatet utendørs.
- Ikke la ledningen henge over en bordkant eller skjenk. Sørg for at ledningen ikke kommer i berøring med varme overflater, ovn eller lign.
- Fyll aldri varmt/kokende vann i vannbeholderen. Bruk kun kaldt vann.
- Sett aldri glasskannen på komfyrplaten eller i en alminnelig ovn/mikroovn.
- Ikke sett en varm glasskanne på en våt eller kald overflate.
- Ikke bruk en kanne som er kommet til skade, eller som har et løst håndtak.
- Ikke rengjør kaffemaskinen med skurepulver, stålull eller andre slipende materialer.
- Ikke bruk kaffemaskinen til annet enn det foreskrevne.

## FUNKSJNSOVERSIKT

1. Lokk til vannbeholder
2. Vannbeholder
3. Vandstandsmåler
4. På/av-knapp med indikator
5. Plate med hold-varm-funksjon
6. Lokk til filterholder
7. Filterholder med dryppstopp
8. Støpsel og ledning
9. Kanne med lokk.



## FØR FØRSTEGANGSBRUK

- Ledningen på kaffemaskinen skal være rullet helt ut før kaffemaskinen tas i bruk.
- For å skylle kaffemaskinens innvendige deler, "trakt" to ganger med VANN før du bruker kaffemaskinen for å lage kaffe.
- Følg anvisningene som nevnes nedenfor, og unnlatt bare å sette filteret og kaffen inn i filtertrakten.
- Bruk 1 x 4 filter.

## TRAKTING

- Åpne lokket på kaffemaskinen. Sett deretter i kaffefilter.
- Fyll deretter ønsket mengde kaffe i filteret.
- Lukk deretter lokket igjen.
- Fyll glasskannen med den ønskede mengden.
- Hell vannet ned i vannbeholderen.
- Sett glasskannen på varmeplaten.
- Trykk på på/av-knappen slik at indikatoren lyser. Dette indikerer at kaffemaskinen er slått på.

- Hvis du vil trakte en kaffe til, slår du av kaffemaskinen ved å trykke på av/på-knappen, og lar maskinen kjøle av i 3-4 minutter. Følg deretter instruksjonene ovenfor.

## DRYPPSTOPPFUNKSJONEN

- Din kaffemaskin er utstyrt med en automatisk dryppstoppfunksjon, som gjør at man under traktingen kan fjerne glasskannen, og ta en kopp kaffe.
- Glasskannen må imidlertid ikke være fjernet i mer enn 30 sekunder.

## RENGJØRING

- Ta støpselet ut av stikkkontakten og la kaffemaskinen avkjøles. Filtertrakten og glasskannen kan vaskes i vanlig såpevann (delene må ikke rengjøres i oppvaskmaskinen).
- Tørk selve kaffemaskinen med en ren og lett fuktig klut.
- Ikke bruk skurepulver, slipende eller sterke rengjøringsmidler.

## DYPP ALDRI SELVE KAFFEMASKINEN I VANN ELLER ANNEN VÆSKE

## AVKALKING

- På grunn av kalk i vannet setter kalk seg fast i kaffemaskinen når den brukes over lengre tid. Denne kalken kan løses opp ved å bruke eddiksyre (bruk aldri husholdningseddik), eller ved å bruke en pose kalkfjerner som kan kjøpes i alle supermarkeder, hos isenkramforretninger, kjøpmannen m.v.
- Bland 1 dl eddiksyre med 3 dl kaldt vann, eller følg anvisningen for kalkfjerningsmiddelet.
- Fyll blandingen i vannbeholderen, og slå på kaffemaskinen. La halvparten av oppløsningen løpe gjennom kaffemaskinen – slå deretter av i ca. 10 minutter. Sett deretter kaffemaskinen på igjen og la resten av blandingen løpe gjennom maskinen.
- For å fjerne de siste kalk- og eddikrester, fyller du 2 1/2 dl kaldt vann i vannbeholderen,

og slår på kaffemaskinen. La vannet løpe gjennom kaffemaskinen. Dette gjentas 3 ganger. Deretter er kaffemaskinen klar til bruk igjen.

- Hvor ofte man må avkalkke kaffemaskinen er avhengig av hvor ofte kaffemaskinen brukes, og hvor kalkholdig vannet er.

OB! Påfyll kun kaldt vann eller ovenfor nevnte eddiksylreløsning i kaffemaskinen. Ved misligholdelse av ovenfor nevnte avkalkningsprosedyre, gjelder ikke av garantien.

## MILJØTIPS

Når et elektrisk/elektronisk produkt ikke lenger virker, bør det kastes på en minst mulig miljøbelastende måte. Apparatet skal kastes i henhold til de kommunale ordningene der du bor, men vanligvis kan produktet leveres på det lokale resirkuleringsstedet.

## GARANTIEN GJELDER IKKE:

- dersom de ovenfor nevnte punkter ikke overholdes,
- dersom apparatet ikke er korrekt vedlikeholdt, har vært utsatt for vold, eller er blitt beskadiget på annen måte
- dersom det er oppstått skader på grunn av feil på ledningen eller
- dersom det er foretatt uautoriserte inngrep på apparatet.

Som følge av konstant utvikling av våre produkter på funksjons- og designsiden, forbeholder vi oss retten til å foreta produktendringer uten foregående varsel.

## IIMPORTØR:

Adexi AB  
Adexi A/S

Vi tar forbehold om trykkfeil.



Lue tämä käyttöohje huolellisesti ennen laitteen käyttöönottoa, niin hyödyt enemmän uudesta kahvinkeittimestäsi.

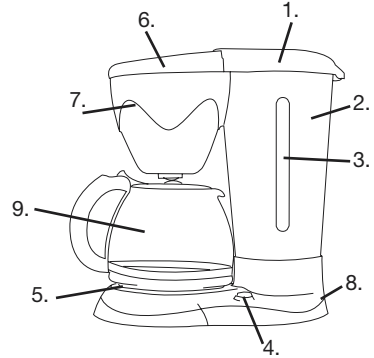
Suosittellemme lisäksi käyttöohjeen säilyttämistä, jos kahvinkeittimen toimintoja pitää myöhemmin tarkistaa.

## TAVALLISET TURVATOIMET

- Lue koko käyttöohje huolella.
- Älä koske kuumiin pintoihin.
- Johtoa, pistoketta tai itse laitetta ei saa upottaa veteen tai muihin nesteisiin.
- Valvonta on välttämätöntä, jos lapset käyttävät laitetta tai oleskelevat sen läheisyydessä.
- Ota pistoke pistorasiasta, kun laitetta ei käytetä tai sitä puhdistetaan.
- Laitetta ei saa käyttää, jos johto/pistoke on vaurioitunut tai jos laitteen toiminnassa on häiriöitä. Palauta laite lähimmälle valtuutetulle myyjälle tarkistettavaksi, korjattavaksi tai säädettäväksi.
- Jos laitteessa käytetään osia, joita ei ole hankittu valtuutetulta myyjältä, ne saattavat johtaa tulipaloon, sähköiskuun tai henkilövahinkoihin.
- Laitetta ei saa käyttää ulkona.
- Johto ei saa roikkua pöydänreunalta tai vastaavalta. Huolehdi, ettei johto joudu kosketuksiin kuumien pintojen, uunin tai vastaavien kanssa.
- Vesisäiliöön ei saa koskaan kaataa kuuma/kiehuva vettä. Käytä vain kylmää vettä.
- Lasikannua ei saa laittaa keittolevyille tai uuniin/mikroaaltouuniin.
- Kuumaa lasikannua ei saa laskea märälle tai kylmälle pinnalle.
- Kannua ei saa käyttää, jos kannun kädensija on löystynyt tai hauras.
- Kahvinkeitintä ei saa puhdistaa hankausjauheilla, teräsvillalla tai muilla naarmuttavilla materiaaleilla.
- Kahvinkeitintä saa käyttää vain käyttötarkoituksen mukaisesti.

## TUOTEKUVAUS

1. Vesisäiliön kansi
2. Vesisäiliö
3. Vesimääränilmaisim
4. Käynnistys/katkaisupainike merkivalolla
5. Lämpölevy lämpimänäpito-toiminnolla
6. Suodatintelineen kansi
7. Suodatinteline tippalukolla
8. Pistoke ja verkkojohto
9. Kannella varustettu kannu



## ENNEN ENSIMMÄISTÄ KÄYTTÖKERTAA

- Kahvinkeittimen johto tulee olla täysin auki rullattu ennen kahvinkeittimen käyttöönottoa.
- Jotta kahvinkeitin puhdistuisi tehdaspölyistä, sillä tulee keittää yksi pannullinen pelkkää VETTÄ ennen varsinaista kahvinkeittoa.
- Käyttä 1 x 4 suodatinpaperia.

## KAHVINKEITTO

- Avaa kahvinkeittimen kansi. Laita kahvisuodatin paikalleen.
- Laita haluttu kahvimäärä suodattimeen.
- Laita kansi kiinni.
- Kaada haluttu määrä vettä lasikannuun.
- Kaada vesi vesisäiliöön.
- Aseta lasikannu lämpölevylle.
- Paina käynnistys/katkaisupainiketta, niin merkkivalo syttyy. Nyt kahvinkeitin on päällä.

- Jos haluat keittää toisen pannullisen kahvia, sammuta kahvinkeitin painamalla käynnistys/katkaisupainiketta, anna keittimen jäähtyä 3-4 minuuttia ennen uuden pannullisen keittämistä. Noudata sen jälkeen yllä mainittuja ohjeita.

## TIPPALUKKOTOIMINTO

- Tässä kahvinkeittimessä on automaattinen tippalukkotoiminto, joka mahdollistaa kahvin kaatamisen kannusta kesken kahvin tippumisen.
- Kannu ei kuitenkaan saa olla pois keittimestä yli 30 sekuntia.

## PUHDISTUS

- Ota pistoke pistorasiasta ja anna kahvinkeittimen jäähtyä. Suodatinsuppilo ja lasikannu voidaan tiskata tavallisella astianpesuaineella (osia ei saa pestä astianpesukoneessa).
- Itse kahvinkeitin voidaan pyyhkiä kostealla liinalla.
- Ei saa käyttää minkäänlaisia hankausjauheita, naarmuttavia tai voimakkaita puhdistusaineita.

## ITSE KAHVINKEITINTÄ EI SAA UPOTTAA MIHINKÄÄN NESTEeseen.

## KALKINPOISTO

- Veden sisältämä kalkki aiheuttaa pidemmän päälle kalkkisaostumia kahvinkeittimeen. Tämän kalkin voi poistaa etikalla tai käyttämällä kaupoista saatavaa kalkinpoistoainetta.
- Sekoita 1 dl etikkaa ja 3 dl kylmää vettä tai noudata kalkinpoistoaineen pakkauksessa olevia ohjeita.
- Kaada sekoitus vesisäiliöön ja käynnistä kahvinkeitin. Anna puolet seoksesta tippua kahvinkeittimen läpi, ja sammuta sitten keitin n. 10 minuutin ajaksi. Käynnistä kahvinkeitin uudelleen ja anna lopun seoksen tippua keittimen läpi.
- Poistaaksesi loput kalkki ja etikkajäänteet laita vesisäiliöön 21/2 dl kylmää vettä ja

käynnistä kahvinkeitin. Anna veden tippua kahvinkeittimen läpi. Toista tämä toiminto kolme kertaa. Kahvinkeitin on sen jälkeen taas valmis kahvinkeittoon.

- Kalkinpoiston tarve riippuu kahvinkeittimen käyttöasteesta ja veden kalkkipitoisuudesta.

**HUOM!** Laita kahvinkeittimeen vain kylmää vettä tai yllämainittua etikkaseosta.

Takuu ei ole voimassa, jos edellä mainittua kalkinpoistoa ei ole suoritettu oikein.

## YMPÄRISTÖSUOSITUS

Toimintakelvoton sähköinen tai elektroninen laite tulee hävittää ilman turhaa ympäristön kuormittamista. Laite tulee hävittää paikallisten ohjeiden mukaisesti. Useimmissa tapauksissa laite voidaan toimittaa paikalliseen kierrätyskeskukseen.

## TAKUU EI OLE VOIMASSA:

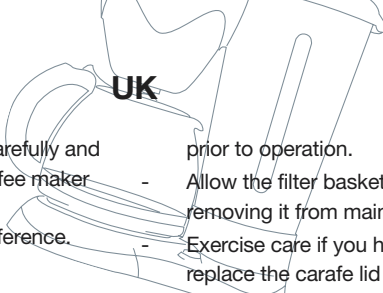
- Jos yllämainittuja kohtia laiminlyödään.
- Jos laitetta on käsitelty väärin, väkivalloin tai jos sitä on ylikuormitettu.
- Jos vika on aiheutunut sähköverkosta.
- Jos laitteeseen on tehty luvattomia toimenpiteitä.

Tuotteidemme jatkuvan tuotekehittelyn vuoksi pidätämme itsellämme oikeuden tehdä tuotteeseen muutoksia ilman ennakkovaroituksia.

## MAAHANTUOJA:

Adexi AB  
Adexi A/S

Valmistaja ei vastaa painovirheistä.



Please read this instruction manual carefully and familiarise yourself with your new Coffee maker before using it for the first time.  
Please retain this manual for future reference.

**IMPORTANT SAFEGUARDS**

When using electrical appliances, basic safety precautions should always be followed to reduce the risk of fire, electric shock and/or personal injury:

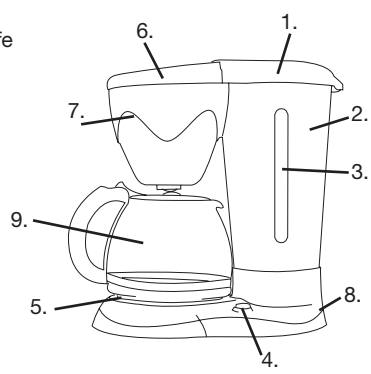
- Read all instructions before using the appliance.
- Do not touch hot surfaces. Use handles or knobs.
- Do not immerse cord, plugs or base in water or other liquid.
- Close supervision is necessary if the appliance is used by or near children.
- When not in use and before cleaning, be sure to disconnect the coffeemaker by removing the plug from the electric outlet. Allow to cool before putting on or taking off parts, and before cleaning the coffeemaker.
- Do not operate the appliance with a damaged cord or plug or after the coffee maker malfunctions or has been damaged in any manner. There are no user serviceable parts.
- The use of accessory attachments not recommended may cause hazards.
- Do not use outdoors.
- Do not let cord hang over edge of table or counter or touch hot surfaces.
- Do not place the appliance on or near a hot gas or electric burner or in a heated oven. Do not place the glass carafe on any gas or electric range burner.
- Do not use this coffee maker for other than intended household use.
- To disconnect, turn the coffee maker off, then remove plug by gripping plug body and pulling it from the outlet. Never yank or twist the cord.
- Always make sure that the glass carafe and carafe lid are in place on the warming plate

prior to operation.

- Allow the filter basket to cool before removing it from main unit.
- Exercise care if you have to remove or replace the carafe lid on the glass carafe while it contains hot coffee. Do not force or yank the lid off the carafe.
- Do not move the unit or touch the warming plate during coffee making process.
- Do not use the appliance on carpet or vinyl tablecloth.
- Do not energize unit without water in the water tank.
- Do not fill the tank with other liquid than cold water.

**LIST OF COMPONENTS**

1. Lid for water tank
2. Water tank
3. Water level indicator
4. On/Off switch with indicator
5. Keep warm plate
6. Lid for filter holder
7. Filter holder with anti drip valve
8. Plug
9. Carafe



**BEFORE YOUR FIRST USE**

- We recommend that prior to brewing your first cup of coffee you should brew one round with cold water only, without ground coffee or a paper filter. This will remove any dust that may have settled inside the coffee maker.

Important: Use only cold water. The automatic brewing has been designed to work only with cold water.

## OPERATION

- Place your coffee maker on a flat, level surface, such as a countertop. Plug the unit into an outlet.
- Open the filter lid. Insert a 1x4 cone shaped paper filter into the filter basket. Place the desired amount of ground coffee into the paper filter.
- Do not operate your coffee maker if the lid does not close completely.
- Fill the glass carafe up with the desired amount of cold water.
- Use only cold water the automatic brewing system has been designed to work only with cold water. Empty the water from the carafe into the water reservoir. Close the lid. Place the glass carafe with the carafe lid in place on the warming plate.
- Press the on/off switch, the indicator lights. This indicates that the coffee maker has started brewing.
- If you wish to brew more coffee immediately after the first brewing has stopped, turn off the coffee maker by pressing the on/off button so the red light indicator is off. Let the appliance cool off for 3-4 minutes and follow the above points.
- Make sure that the coffee maker is turned off when you have finished using the coffee maker. Press the On/Off button so the red indicator light is off and then pull out the plug.

## ANTI DRIP STOP

- Your coffee maker has been designed with an anti drip stop feature. If you wish at any time during the brewing cycle, you may temporarily remove the glass carafe from the unit and pour a hot cup of coffee.
- The brewing cycle will be interrupted and no coffee will drip from the filter basket. Simply replacing the carafe on the warming plate will restart the brewing process.

- Do not remove the carafe for longer than 30 seconds.

## CLEANING

- Make sure the coffee maker is switched off and cooled before each cleaning.
- The carafe, serving lid, and basket may be washed in hot soapy water.
- Wipe coffee maker base with a soft, slightly damp cloth and dry. Never use abrasive scouring pads or cleaners as they will scratch and/or discolour the finish.

## DECALCIFYING

- Mineral deposits can clog your coffee maker. To keep your coffee maker operating efficiently, you must regularly clean out mineral deposits left by the water; they can build up and clog your coffee maker. At least once a month use the household cleaning solution described below, to prevent this clogging.
- You should clean your coffee maker every 2 weeks if the water in your area is especially hard. Frequent cleaning may improve the coffee flavour as well as the brewing time.

## Household cleaning solution.

- Pour 1 quart of acetic acid into the carafe. Then, add cold water to the acetic acid until it reaches the 10/12 cup fill line on the carafe. Pour this mixture of water and acetic acid into the water tank.
- Place the carafe on the hotplate. Switch the coffee maker on.
- Let half of the mixture run through the coffee maker. Turn off the coffee maker for approx. 10 minutes.
- Turn on the coffee maker again and let the rest of the mixture run through the coffee maker.
- Let the coffee maker cool for 10 minutes and then rinse the coffee maker by filling the carafe with cold water up to the 10/12 cup fill line. Pour the water into water tank and turn the coffee maker on. Repeat this procedure 3 times.

## **ENVIRONMENTAL TIP**

An electronic appliance should, when it is no longer capable of functioning be disposed of with least possible environmental damage and according to the local regulations in your municipality. In most cases you can discharge the appliance at your local recycling center.

## **THE WARRANTY DO NOT COVER:**

- if the above points have not been observed.
- if the appliance has not been properly maintained, if force has been used against it or if it has been damaged in any other way.
- errors of faults owing to defects in the distribution system.
- if the appliance has been repaired or modified or changed in any way or by any person not properly authorized.

## **Importer:**

Adexi A/S

Adexi AB

We take reservations for printing errors.



Damit Sie an Ihrer Kaffeemaschine möglichst ungetrübte Freude haben, bitten wir Sie, vor Inbetriebnahme des Gerätes diese Gebrauchsanweisung zu studieren. Wir empfehlen Ihnen außerdem, die Gebrauchsanweisung aufzubewahren für den Fall, dass Sie zu einem späteren Zeitpunkt zu den Funktionen der Kaffeemaschine noch einmal nachlesen wollen.

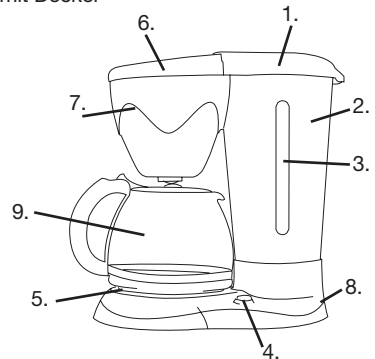
- Keine Kanne verwenden, die angeschlagen ist, deren Griff lose sitzt oder schlecht hält.
- Die Kaffeemaschine nicht mit Scheuerpulver, Stahlwolle oder anderen scheuernden Materialien säubern.
- Die Kaffeemaschine nur zweckentsprechend verwenden.

## ALLGEMEINE SICHERHEITSHINWEISE

- Lesen Sie sich die gesamte Gebrauchsanweisung durch.
- Keine heißen Oberflächen berühren.
- Das Netzkabel, den Stecker oder das Gerät nicht in Wasser oder andere Flüssigkeiten tauchen.
- Aufsicht ist notwendig, wenn das Gerät von oder in der Nähe von Kindern verwendet wird.
- Bei Nichtgebrauch und zum Reinigen des Gerätes Netzstecker ziehen.
- Das Gerät nicht in Gebrauch nehmen, wenn das Netzkabel/der Netzstecker beschädigt ist oder das Gerät Fehler in der Funktion aufweist. Geben Sie das Gerät bei einem Händler in Ihrer Nähe zur Durchsicht, Reparatur oder Einstellung..
- Die Verwendung von vom Hersteller nicht empfohlenem Zubehör kann zu Bränden, Stromschlägen oder Schäden an Personen führen.
- Das Gerät nicht im Freien verwenden.
- Das Netzkabel nicht über eine Tischkante o.ä. hängen lassen. Es ist dafür zu sorgen, dass das Netzkabel nicht mit heißen Oberflächen, Heizkörpern o.ä. in Berührung kommt.
- Niemals heißes/kochendes Wasser in den Wasserbehälter füllen. Nur kaltes Wasser verwenden.
- Niemals die Glaskanne auf die Herdplatte oder in einen Backofen/Mikrowelle stellen.
- Eine heiße Glaskanne nicht auf eine nasse oder kalte Unterlage stellen.

## FUNKTIONSÜBERSICHT

1. Deckel für Wassertank
2. Wassertank
3. Wasserstandsanzeige
4. An/Aus Schalter mit Anzeige
5. Warmhalteplatte
6. Deckel für Filterkorb
7. Filterkorb mit Tropfschutz
8. Netzstecker und Netzkabel
9. Kanne mit Deckel



## VOR DEM ERSTEN GEBRAUCH

- Das Netzkabel der Kaffeemaschine vor der Ingebrauchnahme des Gerätes vollständig ausrollen.
- Zum vorherigen Durchspülen der Innenteile die Kaffeemaschine einmal nur mit WASSER durchlaufen lassen.
- Befolgen Sie dazu unten stehende Anweisungen und lassen dabei lediglich Filter und Kaffee weg.
- Verwenden Sie 1 x 4 Filtertüten.

## **KAFFEEZUBEREITUNG**

- Den Deckel der Kaffeemaschine öffnen. Dann den Kaffeefilter einsetzen.
- Die gewünschte Menge Kaffee in den Filter geben.
- Deckel wieder schließen.
- Die gewünschte Menge in die Glaskanne füllen.
- Das Wasser in den Wasserbehälter gießen.
- Die Glaskanne auf die Warmhalteplatte stellen.
- Den An/Aus Schalter betätigen. Die Anzeige leuchtet zum Zeichen dafür, dass die Kaffeemaschine angeschaltet ist.
- Soll eine weitere Kanne Kaffee zubereitet werden, die Kaffeemaschine am An/Aus Schalter ausmachen und 3-4 Minuten abkühlen lassen. Anschließend nach den oben stehenden Anweisungen verfahren.

## **TROPFSCHUTZ**

- Ihre Kaffeemaschine wurde mit einem automatischen Tropfschutz ausgestattet, der das Entnehmen der Glaskanne während der Zubereitung, etwa zum Einschenken einer Tasse Kaffee, ermöglicht.
- Die Glaskanne darf jedoch nicht länger als 30 Sekunden entfernt werden.

## **REINIGUNG**

- Netzstecker ziehen und die Kaffeemaschine abkühlen lassen. Filterkorb und Glaskanne lassen sich in normalem Spülwasser reinigen (die Teile sind nicht spülmaschinengeeignet).
- Die Kaffeemaschine selbst lässt sich mit einem leicht befeuchteten Lappen säubern.
- Keinerlei Scheuermittel oder starke Reinigungsmittel verwenden.

## **NIEMALS DIE KAFFEEMASCHINE IN EINE FLÜSSIGKEIT TAUCHEN.**

## **ENTKALKEN**

Auf Grund von Kalk im Wasser wird sich nach längerem Gebrauch im Wasserkocher selbst Kalk absetzen. Zum Entkalken können Sie

Essigsäure (keinesfalls Haushaltsessig) oder einen handelsüblichen Entkalker verwenden.

- Mischen Sie 100 ml Essigsäure mit 300 ml kaltem Wasser oder befolgen Sie die Anweisungen für den Gebrauch des gekauften Entkalkers.
- Die Mischung in den Wasserbehälter füllen und die Kaffeemaschine anschalten. Die Hälfte der Lösung durch die Maschine laufen lassen – dann ca. 10 Minuten lang ausschalten. Kaffeemaschine wieder anschalten und den Rest der Lösung durchlaufen lassen.
- Zum Entfernen von Kalk- und Essigresten 250 ml kaltes Wasser in den Tank füllen und die Maschine anschalten. Das Wasser durchlaufen lassen. Diesen Vorgang dreimal wiederholen, bis die Kaffeemaschine wieder einsatzbereit ist.
- Wie oft entkalkt werden muss, hängt davon ab, wie häufig die Kaffeemaschine gebraucht wird und welchen Kalkgehalt das verwendete Wasser hat.

**ACHTUNG.** Nur kaltes Wasser oder oben erwähnte Essigsäure-Lösung in die Kaffeemaschine gießen. Bei Nichtbeachtung der oben genannten Anweisungen zum Entkalken erlischt die Garantie.

## **UMWELTTIPPS**

Ein elektrisches/elektronisches Produkt sollte, wenn es nicht mehr funktionstüchtig ist, so umweltschonend wie möglich entsorgt werden. Die Entsorgung des Gerätes hat nach den jeweils örtlich geltenden Bestimmungen zu erfolgen, aber in den meisten Fällen nehmen Ihnen die örtlichen Recyclinghöfe das Produkt ab.

## **DIE GARANTIE GILT NICHT**

- falls die vorstehenden Hinweise nicht beachtet werden;
- falls das Gerät unsachgemäß behandelt, Gewalt ausgesetzt oder ihm anderweitig Schaden zugefügt worden ist;
- bei Fehlern, die aufgrund von Fehlern im Stromnetz entstanden sind;
- bei Eingriffen in das Gerät von Stellen, die nicht von uns autorisiert sind.

Aufgrund der ständigen Entwicklung von Funktion und Design unserer Produkte behalten wir uns das Recht zur Änderung des Produkts ohne vorherige Ankündigung vor.

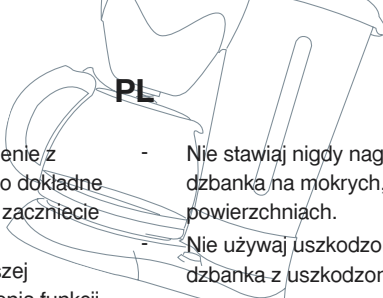
**IMPORTEUR:**

Adexi A/S

Adexi AB

Irrtümer und Fehler vorbehalten





Abyście Państwo mieli pełne zadowolenie z Waszej nowej kawiarki, prosimy Was o dokładne przeczytanie instrukcji obsługi zanim zaczniecie go używać.

Zalecamy również zachowanie niniejszej instrukcji w razie potrzeby przypomnienia funkcji urządzenia w przyszłości.

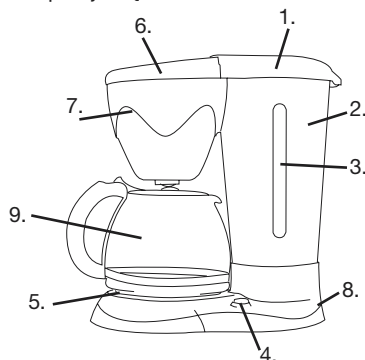
- Nie stawiaj nigdy nagrzanego szklanego dzbanka na mokrych, zimnych powierzchniach.
- Nie używaj uszkodzonego dzbanka lub dzbanka z uszkodzonym uchwytem.
- Nie używaj do czyszczenia kawiarki środków trących lub ścierających.
- Używaj urządzenia tylko do tego celu do którego jest ono przeznaczone.

## WAŻNE WSKAZÓWKI W ZAKRESIE BEZPIECZEŃSTWA

- Przeczytaj dokładnie całą instrukcję obsługi
- Nie dotykaj nagrzaných powierzchni urządzenia.
- Przewód elektryczny, wtyczka lub urządzenie nie może być zanurzone w jakimkolwiek płynie.
- Urządzenie powinno być niedostępne dla dzieci. Podczas pracy urządzenia zwróć uwagę na znajdujące się w pobliżu dzieci.
- Wyjmuj wtyczkę z gniazdka sieciowego gdy nie używasz urządzenia lub przed jego czyszczeniem.
- Nie używaj urządzenia w przypadku stwierdzenia uszkodzenia przewodu elektrycznego/wtyczki lub samego urządzenia. Oddaj urządzenie do punktu serwisowego dla dokonania reperatury, przeglądu.
- Naprawy dokonywane przez osoby do tego nieuprawnione mogą być powodem pożaru, porażenia prądem elektrycznym lub doprowadzić do innych nieszczęśliwych wypadków.
- Używaj urządzenie wyłącznie w pomieszczeniach zadaszonych.
- Nie pozwól aby przewód elektryczny wisiał poza kant stołu i w ten sposób był dostępny dla dzieci. Przewód elektryczny nie może znajdować się w pobliżu źródeł ciepła takich jak np. palniki gazowe lub elektryczne itp. albowiem może on ulec uszkodzeniu.
- Nie wlewaj nigdy ciepłej/gorącej wody do zbiornika na wodę. Używaj wyłącznie wodę zimną.

## OPIS BUDOWY

1. Pokrywa do zbiornika na wodę
2. Zbiornik na wodę
3. Wskaźnik poziomu wody na zbiorniku
4. Przycisk wyłącznika z indykatorem
5. Płytką z funkcją utrzymywania ciepła
6. Wieko do koszyeczka na filtr
7. Przewód zasilający z wtyczką
8. Dzbanek z pokrywką



## PRZED PIERWSZYM UŻYCIEM

- Podczas używania urządzenia przewód zasilający musi być całkowicie rozwinięty.
- Dla umycia wewnętrznych części urządzenia przed użytkowaniem, należy przeprowadzić cykl parzenia wykorzystując wyłącznie WODĘ.
- Postępuj wg. poniżej opisanej procedury nie używając filtra i kawy.
- Rozmiar filtra 1 x 4.

## UŻYTKOWANIE KAWIARKI

- Otwórz pokrywę kawiarki i włóż filtr do kawy.
- Nasyp do filtra żądaną ilość kawy.
- Zamknij pokrywę.
- Wlej do szklanego dzbanka żądaną ilość wody.
- Wlej wodę do zbiornika w kawiarence.
- Ustaw dzbanek na płytce.
- Wciśnij przycisk włącznika, lampka indikatora zacznie świecić co oznacza iż kawiarka została włączona.
- Jeżeli chcesz parzyć więcej kawy zaraz po zakończeniu jednego procesu parzenia - to wyłącz kawiarkę i pozostaw ją do przestygnięcia przez 3 -4 minut zanim rozpoczniesz następne parzenie. Przy następnym parzeniu postępuj wg. wyżej opisanej instrukcji.

## FUNKCJA ZABEZPIECZENIA PRZED KAPANIEM

- Kawiarka posiada funkcję zabezpieczenia przed kapaniem, która umożliwi wyjęcie dzbanka podczas procesu parzenia dla np. nalania kawy do filiżanki zanim parzenie dobiegnie końca.
- Dzbanek nie może być wyjęty dłużej niż 30 sek.

## KONSERWACJA

- Wyjmij wtyczkę z gniazdka sieciowego i pozostaw kawiarkę do wystygnięcia. Koszyczek do filtra i szklany dzbanek można myć w wodzie z dodatkiem płynu do mycia naczyń. (części tych nie należy myć w zmywarce).
- Samą kawiarkę można wycierać lekko wilgotną ściereczką.
- Nie używaj do czyszczenia żrących bądź ścierających środków czyszczących.

## NIE ZANUŻAJ NIGDY SAMEJ KAWIARKI W JAKIKOLWIEK PŁYNIE

- Ze względu na zawartość wapnia w wodzie może mieć miejsce odkładanie się osadu wapiennego w urządzeniu.

- Powstający osad wapienny można usunąć przy użyciu kwasu octowego (nie używaj octu spożywczego) lub specjalnie przeznaczonego do tego celu środka, który jest dostępny w większości supermarketów.
- Wymieszaj 1 dl. kwasu octowego z 3 dl. zimnej wody lub postępuj wg. instrukcji na opakowaniu w przypadku korzystania z gotowego środka do usuwania osadu.
- Wlej roztwór do pojemnika na wodę i włącz kawiarkę. Odczekaj aż połowa roztworu przecieknie - wyłącz kawiarkę i pozostaw przez następne 10 min. Po upływie tego czasu włącz kawiarkę ponownie i pozostaw aż reszta wody przecieknie.
- Dla usunięcia pozostałości osadu jak i resztek roztworu kwasu octowego wlej 25 ml. zimnej wody do pojemnika i włącz kawiarkę ponownie. Pozwól wodzie przecieknąć przez urządzenie. Powtórz ten proces 3-krotnie po czym kawiarka jest gotowa do ponownego użytku.
- Częstotliwość usuwania osadu wapiennego jest uzależniona od częstotliwości używania urządzenia oraz zawartości wapnia w wodzie.

Uwaga! Wlewaj do urządzenia jedynie zimną wodę lub wyżej wymieniony roztwór kwasu octowego przy usuwaniu osadu wapiennego. W przypadku nie przestrzegania wyżej opisanej procedury usuwania osadu wapiennego gwarancja zostanie unieważniona.

## WSKAZÓWKI DOTYCZĄCE RODOWISKA NATURALNEGO

Urządzenia elektrycznego/elektronicznego nie nadającego się do użytku powinno pozbyć się w sposób najmniej szkodliwy dla środowiska naturalnego. Dlatego też urządzenia należy pozbyć się przestrzegając lokalnie obowiązujących przepisów lub dostarczyć do najbliższej stacji utylizacji odpadów.

## GWARANCJA BĘDZIE UNIEWAŻNIONA W PRZYPADKU:

- Jeśli wyżej wymienione nie było przestrzegane.

- Jeśli urządzenie było niewłaściwie użytkowane powodując uszkodzenia mechaniczne.
- Jeśli uszkodzenie powstało w wyniku uszkodzeń w instalacji sieciowej.
- Jeśli zostały dokonywane naprawy urządzenia przez osoby nieupoważnione.

Z zastrzeżeniem ew. błędów w druku

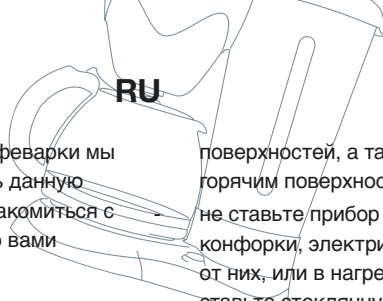
W związku ze stałym udoskonalaniem naszych produktów zarówno od strony funkcjonalnej jak i projektowej, zastrzegamy sobie prawo do zmian w produktach bez wcześniejszego uprzedzenia.

**Importer**

Adexi A/S

Adexi AB

Z zastrzeżeniem ew. błędów w druku



Перед первым использованием кофеварки мы просим вас внимательно прочитать данную инструкцию по эксплуатации и ознакомиться с принципом работы приобретенного вами прибора.

### **Сохраняйте настоящую инструкцию для пользования ею в будущем. ВАЖНЫЕ СВЕДЕНИЯ ПО ТЕХНИКЕ БЕЗОПАСНОСТИ**

При использовании электроприборов во избежание пожаров, электрических ударов и/или травм необходимо во всех случаях соблюдать основные правила техники безопасности:

- все указания необходимо читать перед использованием прибора,
- не прикасаться к горячим поверхностям, использовать рукоятки и шарообразные ручки,
- не погружать сетевой шнур, штепсельную вилку или корпус прибора в воду или иную жидкость,
- повышенное внимание необходимо, если прибор используется детьми или дети находятся поблизости,
- если прибор не используется, а также во время чистки прибора его необходимо обесточивать, вынув штепсельную вилку из розетки. Перед сборкой или разборкой отдельных элементов, а также перед чисткой кофеварки необходимо дать ей остыть,
- не используйте прибор с поврежденным сетевым шнуром или штепсельной вилкой, а также в случае неисправной работы кофеварки или если она получила те или иные повреждения. Пользователи прибора не могут производить ремонт самостоятельно,
- использование принадлежностей, не рекомендованных изготовителем, может привести к сбоям в работе прибора,
- не использовать прибор на улице,
- сетевой шнур не должен свешиваться через углы столов или рабочих

- поверхностей, а также прикасаться к горячим поверхностям,
- не ставьте прибор на горячие газовые конфорки, электрические плитки, вблизи от них, или в нагретые духовки. Не ставьте стеклянную колбу на газовую конфорку или электрическую плитку,
- кофеварка предназначена только для домашнего использования,
- для обесточивания кофеварки ее следует выключить, а затем вынуть сетевой шнур из розетки, взяв его за штепсельную вилку. Не дергайте и не скручивайте сетевой шнур!
- Перед использованием прибора необходимо убедиться в том, что стеклянная колба находится на нагревательной пластине и крышка колбы закрыта,
- перед тем как вынуть фильтровальную воронку из корпуса кофеварки, дайте ей остыть,
- проявляйте осторожность в случае необходимости снять крышку со стеклянной колбы или положить ее обратно, когда колба содержит горячий кофе. При снятии крышки не применяйте силу и не дергайте ее,
- не передвигайте прибор и не касайтесь нагревательной пластины во время приготовления кофе,
- не используйте прибор на столе с ковровым или виниловым покрытием,
- не включайте прибор, когда в резервуаре нет воды,
- резервуар кофеварки наполнять только холодной водой, не заливать другие виды жидкостей!

## СПИСОК ЭЛЕМЕНТОВ КОФЕВАРКИ

1. Крышка резервуара для воды
2. Резервуар для воды
3. Индикатор уровня воды
4. Кнопка Вкл./Выкл. (on/off) с индикацией
5. Устройство подогрева колбы
6. Крышка держателя фильтра
7. Держатель фильтра с противокапельным клапаном
8. Штепсельная вилка
9. Стеклоанная колба



## ПЕРЕД ПЕРВЫМ ИСПОЛЬЗОВАНИЕМ

До приготовления вашей первой чашки кофе с помощью новой кофеварки мы рекомендуем вам при первом включении дать поработать кофеварке только с холодной водой, без добавления молотого кофе и без бумажного фильтра. Это позволит удалить пыль, которая, возможно, осела внутри прибора.

Внимание: Используйте только холодную воду. Механизм автоматического приготовления кофе был разработан только для работы с холодной водой.

## ЭКСПЛУАТАЦИЯ ПРИБОРА

- Поставьте кофеварку на плоскую, горизонтальную поверхность, например, кухонный стол. Вставьте штепсельную вилку в розетку.
- Откройте крышку фильтра. Вставьте конусообразный бумажный фильтр размером 1 x 4 в фильтровальную воронку. Положите в бумажный фильтр нужное вам количество молотого кофе.

- Не включайте кофеварку, если крышка не закрывается полностью.
- Налейте в стеклянную колбу нужное вам количество холодной воды.
- Используйте только холодную воду: механизм автоматического приготовления кофе был разработан для только работы с холодной водой. Вылейте воду из колбы в резервуар для воды. Закройте крышку. Поставьте накрытую крышкой стеклянную колбу на нагревательную пластину.
- Нажмите на кнопку Вкл./Выкл. (on/off), индикатор начинает светиться. Это показывает, что кофеварка начала работать.
- Если вы намереваетесь сварить еще кофе сразу, после того как приготовление первой порции закончилось, выключите прибор, нажав на кнопку Вкл./Выкл., светящийся красный индикатор погаснет. Дайте прибору остыть в течение 3 - 4 минут и проделайте шаги, указанные выше.
- Если вы закончили приготовление кофе, убедитесь в том, что прибор был вами выключен. Нажмите на кнопку Вкл./Выкл., красный индикатор погаснет, после этого вытащите штепсельную вилку из розетки.

## ПРОТИВОКАПЕЛЬНАЯ СИСТЕМА

- Ваша кофеварка оснащена противокапельной системой. Во время цикла приготовления кофе вы по вашему желанию можете в любой момент временно вынуть стеклянную колбу из кофеварки и налить себе чашку горячего кофе.
- Цикл приготовления кофе буде приостановлен, и из фильтровальной воронки кофе течь не будет. Для продолжения процесса просто поставьте стеклянную колбу на нагревательную пластину.
- Колбу можно вынимать не дольше чем на 30 секунд.

## ЧИСТКА ПРИБОРА

- Перед началом чистки убедитесь, что кофеварка выключена и остыла.
- Стекланную колбу, рабочую крышку и фильтровальную воронку можно мыть в горячей мыльной воде.
- Корпус кофеварки протирайте мягкой, влажной тряпкой, после чего вытрите его насухо. Не используйте для чистки абразивные чистящие губки и моющие средства, так как они царапают покрытие и/или повреждают цвет покрытия корпуса прибора.

## УДАЛЕНИЕ НАКИПИ

- Минеральные отложения (накипь) могут засорить кофеварку. Для поддержания кофеварки в хорошем рабочем состоянии ее необходимо регулярно очищать от накипи, возникшей от использования воды, в противном случае накипь может нарастать и засорить прибор. Для предотвращения засора кофеварки используйте по меньшей мере один раз в месяц чистящий раствор, состав которого описывается ниже.
- Вам следует очищать кофеварку каждые две недели, если вода в вашем регионе особенно жесткая. Частая чистка кофеварки улучшает аромат кофе, а также сокращает время приготовления.

## Чистящий раствор для применения в домашнем хозяйстве.

- Наполните стеклянную колбу на 1/4 уксусом. Затем, добавляйте к уксусу холодную воду, пока на колбе не будет достигнута отметка 10/12 чашек. Эту смесь воды и уксуса вылейте в резервуар для воды.
- Поставьте колбу на нагревательную пластину. Включите затем кофеварку.
- Пропустите через кофеварку сначала приблизительно половину раствора. После этого выключите кофеварку и подождите приблизительно 10 минут.

- Включите кофеварку снова и пропустите через нее оставшуюся часть раствора.
- Дайте прибору остыть в течение 10 минут, после чего промойте его. Для этого налейте в колбу холодную воду до отметки 10/12 чашек. Вылейте воду в резервуар для воды и включите кофеварку. Повторите процедуру 3 раза.

## ОХРАНА ОКРУЖАЮЩЕЙ СРЕДЫ

В случае, если электрический прибор больше не функционирует, его следует утилизировать с наименьшим ущербом для окружающей среды, в соответствии с нормативными актами органов вашего местного самоуправления. В большинстве случаев вы можете сдать прибор в местном пункте приема вторичного сырья.

## ГАРАНТИЙНЫЕ ОБЯЗАТЕЛЬСТВА ТЕРЯЮТ СИЛУ В СЛУЧАЕ:

- Невыполнения требований настоящей инструкции.
- Нарушения правил пользования изделием, насильственных и прочих действий, приведших к выходу из строя изделия.
- Выхода из строя изделия в результате сбоев в электрической сети.
- Неавторизованного вскрытия изделия.

По причине постоянного совершенствования наших изделий в области дизайна и конструкции, мы оставляем за собой право изменения наших изделий без предупреждения.

## Импортёр

AДЕКСИ A/B  
AДЕКСИ A/C

Производитель и импортёр не несут ответственности за возможные опечатки в тексте.

