



Service Manual / Manuel de Service

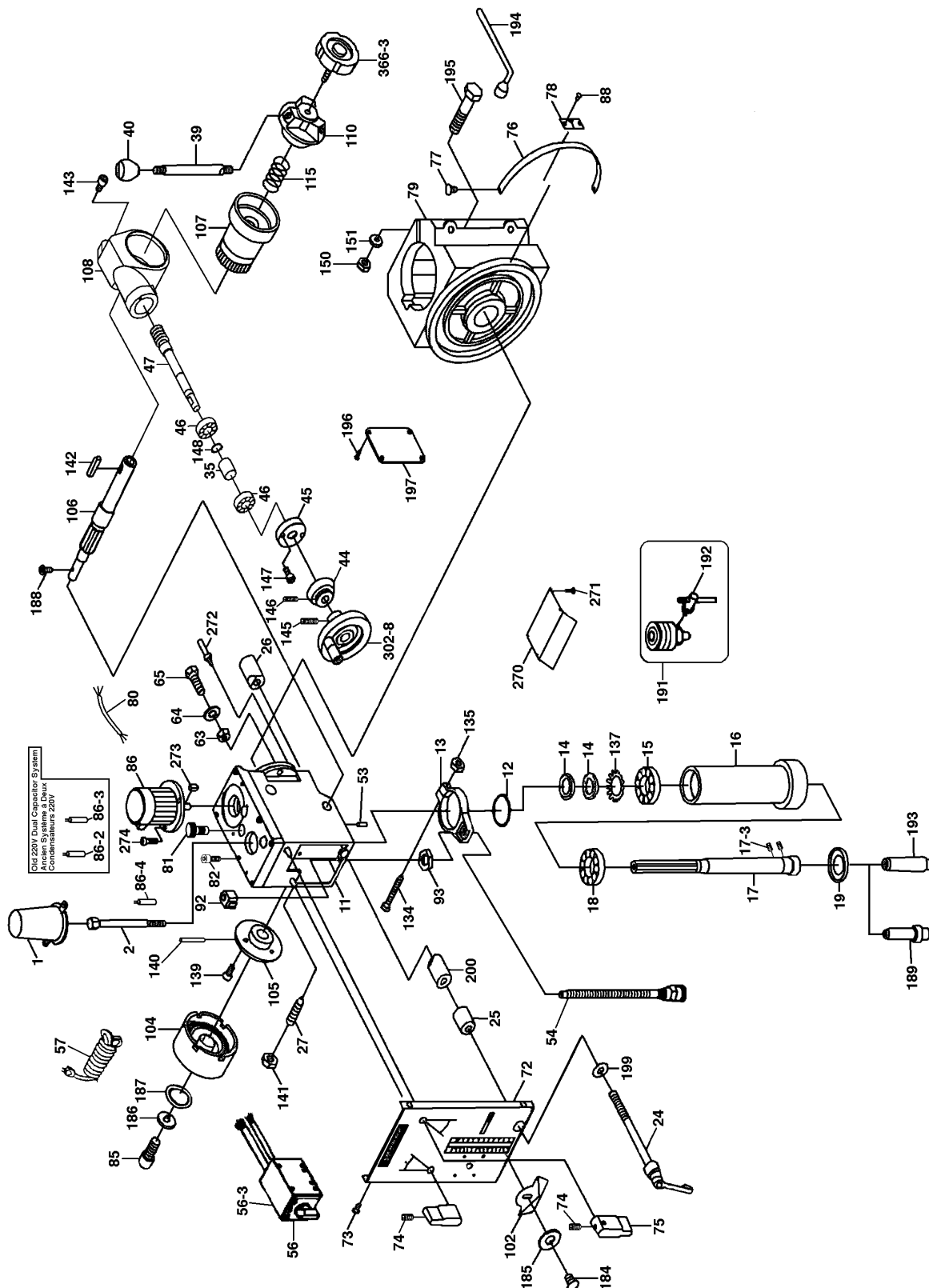
21" Gearhead Drilling Machine Perceuse avec Tête à Engrenage 21"



Revised/Revisé 08/2008

Main Diagram / Diagramme Principale

KC-40HS





Service Manual / Manuel de Service

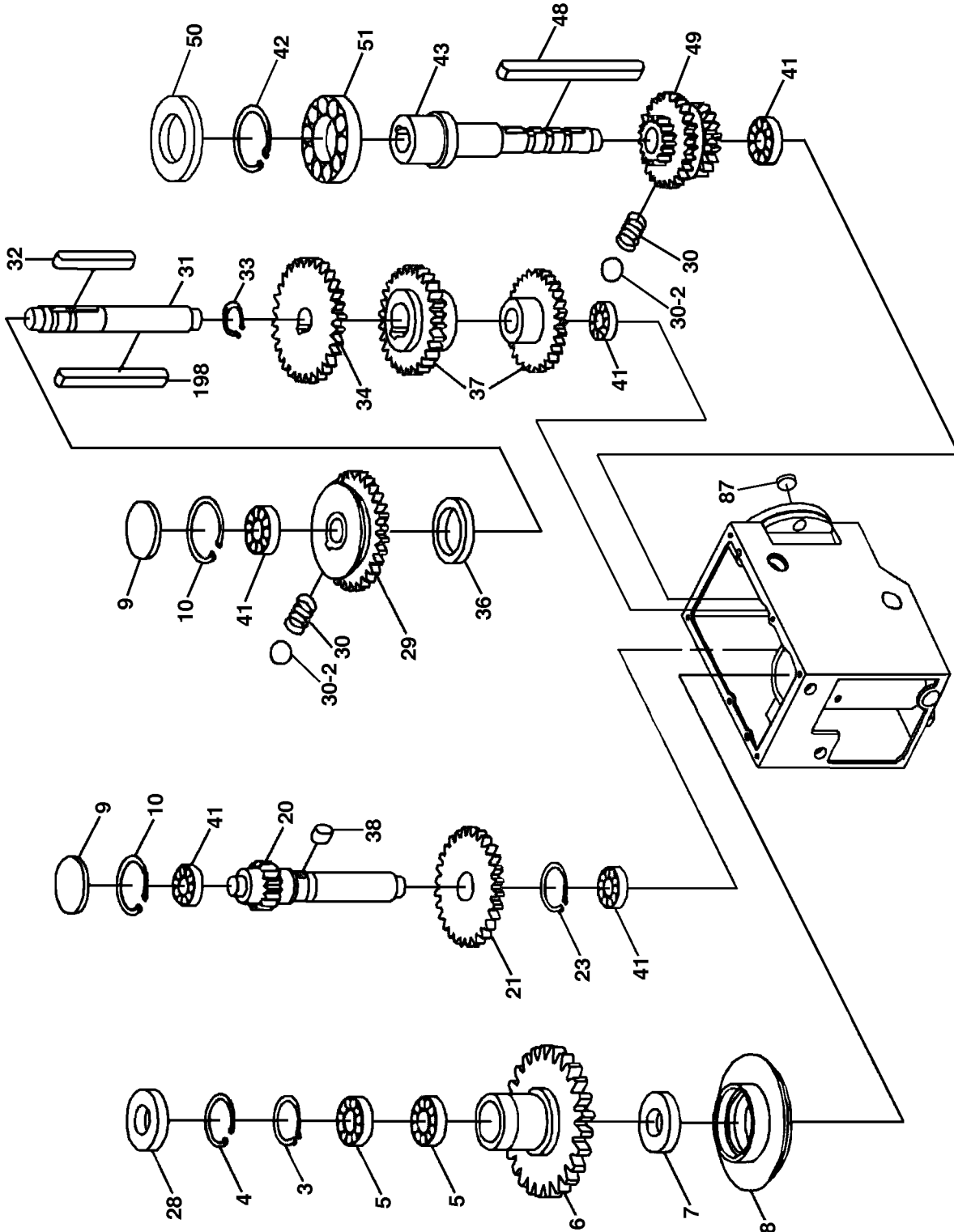
21" Gearhead Drilling Machine Perceuse avec Tête à Engrenage 21"



Revised/Revisé 08/2008

Gear Box Diagram / Diagramme du Boîtier D'Engrenage

KC-40HS





Service Manual / Manuel de Service

21" Gearhead Drilling Machine

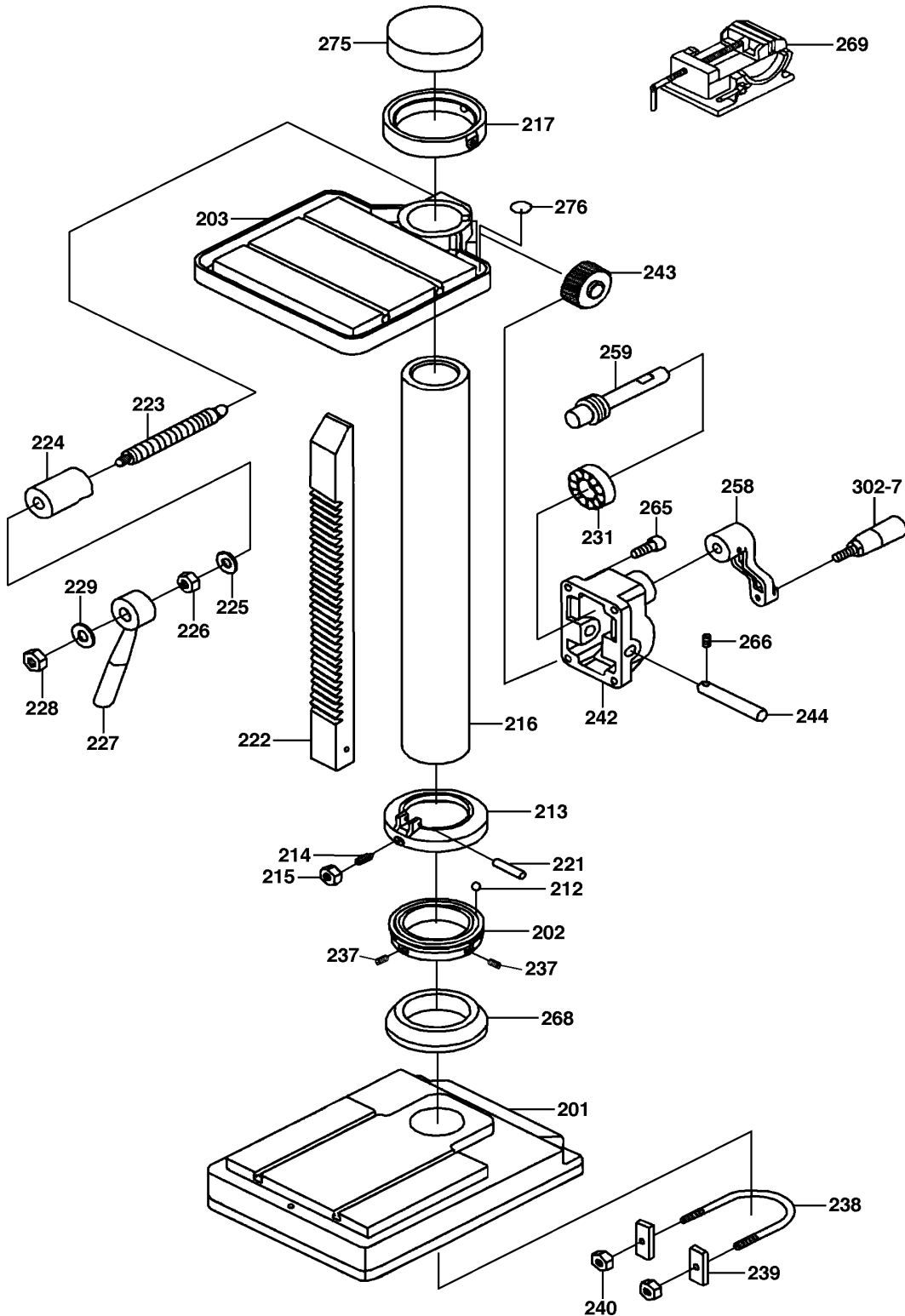
Perceuse avec Tête à Engrenage 21"



Revised/Revisé 08/2008

Work Table & Column Diagram / Diagramme de la Table de Travail et du Colonne

KC-40HS





Parts Pricing List / Liste de Prix des Pièces **KC-40HS**

Diag.	Order # Com.	English Description	Description Française	Qty./Qté.	Price/Prix
1	1204000010	ARBOR BOLT COVER	COUVERCLE DU BOULON DE L'ARBRE	1	\$11.44
2	1204000020	CHUCK ARBOR BOLT	BOULON DE L'ARBRE	1	\$52.84
3	1204000030	RETAINING RING/SHAFT	ANNEAU DE RETENU/TIGE	1	\$2.93
4	1204000040	RETAINING RING/BORE	ANNEAU DE RETENU/ALESAGE	1	\$3.28
5	1204000050	BALL BEARING	ROULEMENT A BILLES	2	\$34.33
6	1204000060	SPINDLE SLEEVE GEAR	ENGRENAGE DE L'AXE	1	\$224.25
7	1204000070	OIL SEAL	JOINT D'ETANCHEITE	1	\$20.64
8	1204000080	SEAL RETAINER	SOUTENEUR DE JOINT D'ETANCHEITE	1	\$50.54
9	1204000090	CAP	COUVERCLE	2	\$6.84
10	1204000100	RETAINING RING/BORE	ANNEAU DE RETENU/ALESAGE	2	\$2.59
11	1204000110	HEAD BODY	CORPS DE LA TETE	1	\$1,109.75
12	1204000120	RUBBER FLANGE	BRIDE EN CAOUTCHOUC	1	\$7.99
13	1204000130	FEED BASE	BASE DE L'AXE	1	\$63.08
14	1204000140	LOCK NUT	ECROU DE BLOCAGE	2	\$13.63
15	1204000150	TAPER ROLLER BEARING	ROULEMENT CONIQUE	1	\$98.61
16	1204000160	RACK SLEEVE	FOURREAU DE L'AXE	1	\$218.44
17	1204000170	SPINDLE SHAFT	TIGE DE L'ARBRE	1	\$344.60
17-3	1204000173	SET SCREW	VIS SANS TETE	2	\$1.78
18	1204000180	TAPER ROLLER BEARING	ROULEMENT CONIQUE	1	\$113.45
19	1204000190	BEARING CAP	COUVERCLE DU ROULEMENT	1	\$11.10
20	1204000200	GEAR SHAFT	TIGE A ENGRENAGE	1	\$201.25
21	1204000210	GEAR	ENGRENAGE	1	\$143.75
23	1204000230	RETAINING RING/SHAFT	ANNEAU DE RETENU/TIGE	1	\$2.24
24	1204000240	HANDLE ROD	TIGE DE LA POIGNEE	1	\$34.44
25	1204000250	FIXED TIGHT COLLAR	COLLIER DE FIXATION	1	\$11.44
26	1204000260	FIXED TIGHT COLLAR (THREADED)	COLLIER DE FIXATION (FILLETTE)	1	\$12.59
27	1204000270	STUDDERED SET SCREW	VIS SANS TETE AVEC TIGE	1	\$4.31
28	1204000280	OIL SEAL	JOINT D'ETANCHEITE	1	\$26.39
29	1204000290	GEAR	ENGRENAGE	1	\$373.75
30	1204000300	SPRING	RESSORT	2	\$5.69
30-2	1204000302	STEEL BALL	BILLE D'ACIER	2	\$2.59
31	1204000310	GEAR SHAFT	TIGE A ENGRENAGE	1	\$155.25
32	1204000320	KEY	CLE DE RETENUE	1	\$2.47
33	1204000330	RETAINING RING/SHAFT	ANNEAU DE RETENU/TIGE	1	\$2.24
34	1204000340	GEAR	ENGRENAGE	1	\$189.75
35	1204000350	BEARING SPACER	ESPACEUR DU ROULEMENT	1	\$11.44
36	1204000360	SLEEVE	ESPACEUR	1	\$7.99
37	1204000370	GEAR	ENGRENAGE	1	\$195.44
38	1204000380	KEY	CLE DE RETENUE	1	\$1.78
39	1204000390	HANDLE ROD	TIGE DE LA POIGNEE	3	\$13.74
40	1204000400	KNOB	BOUTON	3	\$4.20
41	1204000410	BALL BEARING	ROULEMENT A BILLES	5	\$11.44
42	1204000420	RETAINING RING/BORE	ANNEAU DE RETENU/ALESAGE	1	\$3.68
43	1204000430	SHAFT	TIGE	1	\$97.69
44	1204000440	MICRO ADJ. INDICATOR	INDICATEUR IMPERIAL	1	\$52.84
45	1204000450	WORM COVER	COUVERCLE DE L'ENGRENAGE	1	\$11.44
46	1204000460	BALL BEARING	ROULEMENT A BILLES	2	\$11.44

Pricing subject to change without prior notice. / Prix sujet à changement sans préavis.



Parts Pricing List / Liste de Prix des Pièces **KC-40HS**

Diag.	Order # Com.	English Description	Description Française	Qty./Qté.	Price/Prix
47	1204000470	WORM SHAFT	TIGE A ENGRENAGE SANS FIN	1	\$63.19
48	1204000480	KEY	CLE DE RETENUE	1	\$2.70
49	1204000490	GEAR ASS'Y	ENGRENAGE ASSEMBLE	1	\$212.75
50	1204000500	OIL SEAL	JOINT D'ETANCHEITE	1	\$22.94
51	1204000510	BALL BEARING	ROULEMENT A BILLES	1	\$20.41
53	1204000530	OIL DRAIN PLUG	BOUCHON DE VIDANGE D'HUILE	2	\$4.31
54	1204000540	GRADUATED ROD	TIGE GRADUEE	1	\$63.19
56	1204000560	F/R SWITCH ASS'Y	INTERRUPTEUR ASSEMBLEE A/R	1	\$224.19
56-3	1204000563	SWITCH BOX	BOITE POUR L'INTERRUPTEUR	1	\$103.44
57	1204000570	POWER CORD	CORDON D'ALIMENTATION	1	\$34.44
63	1204000630	NYLON HEX. NUT	ECROU HEXAGONAL AVEC NYLON	3	\$2.24
64	1204000640	SPECIAL WASHER	RONDELLE SPECIALE	3	\$2.70
65	1204000650	HEX. BOLT	BOULON HEXAGONAL	3	\$3.28
72	1204000720	CONTROL PANEL PLATE	PLAQUE DU PANNEAU DE CONTROLE	1	\$51.69
73	1204000730	PAN HD SCREW	VIS A TETE BOMBEE	4	\$1.55
74	1204000740	SET SCREW	VIS SANS TETE	4	\$1.67
75	1204000750	SPEED LEVER	LEVIER DE VITESSE	2	\$24.90
76	1204000760	DEGREE METER	REGLE DE DEGRES	1	\$4.20
77	1204000770	PAN HD SCREW	VIS A TETE BOMBEE	2	\$1.55
78	1204000780	HEAD ANGLE INDICATOR	INDICATEUR DE DEGRES DE LA TETE	1	\$3.74
79	1204000790	COLUMN BRACKET	SUPPORT DE COLONNE	1	\$385.25
80	1204000800	MOTOR TO SWITCH CORD	CORDON DU MOTEUR A L'INTERR.	1	\$20.64
81	1204000810	OIL FILLER	BOUCHON D'ALIMENTION D'HUILE	2	\$4.54
82	1204000820	CAP SCREW	BOULON A TETE CYLINDRIQUE	6	\$2.01
85	1204000850	CAP SCREW	BOULON A TETE CYLINDRIQUE	1	\$2.01
86	1204000860	MOTOR	MOTEUR	1	\$684.25
86-2	1204000862	STARTING CAPACITOR	CONDENSATEUR DE DEMARRAGE	1	\$34.21
86-3	1204000863	RUNNING CAPACITOR	CONDENSATEUR D'OPERATION	1	\$68.94
86-4	1204000864	STARTING CAPACITOR	CONDENSATEUR DE DEMARRAGE	1	\$45.94
87	1204000870	OIL SIGHT GLASS	INDICATEUR D'HUILE	1	\$11.44
88	1204000880	RIVET	RIVET	2	\$1.55
92	1204000920	SET POSITION BLOCK	CUBE DE POSITION	1	\$26.39
93	1204000930	LOCK NUT	ECROU DE BLOCAGE	1	\$6.27
102	1204001020	LIMIT PLATE	PLAQUE D'ARRET	4	\$4.31
104	1204001040	SPRING AND COVER	RESSORT & COUVERCLE	1	\$57.21
105	1204001050	SPRING BASE	BASE DU RESSORT	1	\$29.84
106	1204001060	PINION SHAFT	TIGE DU PIGNON	1	\$143.75
107	1204001070	WORM GEAR	ENGRENAGE SANS FIN	1	\$74.69
108	1204001080	FEED COVER	BOITIER DE L'ENTRAINEUR MANUEL	1	\$63.19
110	1204001100	HANDLE BASE	SUPPORT DES TIGES	1	\$73.31
115	1204001150	SPRING	RESSORT	1	\$5.58
134	1204001340	HEX. BOLT	BOULON HEXAGONAL	1	\$1.84
135	1204001350	HEX. NUT	ECROU HEXAGONAL	1	\$1.55
137	1204001370	TOOTHED WASHER	RONDELLE ETOILEE	1	\$4.20
139	1204001390	PAN HD SCREW	VIS A TETE BOMBEE	3	\$1.67
140	1204001400	SPRING PIN	GOUPILLE A RESSORT	2	\$1.67
141	1204001410	HEX. NUT	ECROU HEXAGONAL	1	\$1.61

Pricing subject to change without prior notice. / Prix sujet à changement sans préavis.



Parts Pricing List / Liste de Prix des Pièces **KC-40HS**

Diag.	Order # Com.	English Description	Description Française	Qty./Qté.	Price/Prix
142	1204001420	KEY	CLE DE RETENUE	1	\$2.24
143	1204001430	CAP SCREW	BOULON A TETE CYLINDRIQUE	2	\$2.07
145	1204001450	SET SCREW	VIS SANS TETE	1	\$1.67
146	1204001460	SET SCREW	VIS SANS TETE	1	\$1.55
147	1204001470	CAP SCREW	BOULON A TETE CYLINDRIQUE	2	\$1.67
148	1204001480	RETAINING RING/SHAFT	ANNEAU DE RETENU/TIGE	1	\$1.55
150	1204001500	HEX. NUT	ECROU HEXAGONAL	4	\$2.13
151	1204001510	WASHER	RONDELLE	4	\$2.82
184	1204001840	PAN HD SCREW	VIS A TETE BOMBEE	1	\$1.67
185	1204001850	WASHER	RONDELLE	1	\$1.55
186	1204001860	SPRING WASHER	RONDELLE RESSORT	1	\$1.55
187	1204001870	WASHER	RONDELLE	1	\$2.59
188	1204001880	COUNTERSUNK HEAD SCREW	VIS A TETE FRAISEE	1	\$1.55
189	1204001890	CUTTER ARBOR	ARBRE DU COUTEAU	1	\$68.94
191	KDC-12M	CHUCK & KEY	MANDRIN & CLE	1	-
192	1204001920	CHUCK KEY	CLE DE MANDRIN	1	\$13.80
193	1204001930	CHUCK ARBOR	ARBRE DU MANDRIN	1	\$45.94
194	1204001940	LOCK HANDLE	POIGNEE DE VERROUILLAGE	1	\$37.89
195	1204001950	HEX. BOLT	BOULON HEXAGONAL	2	\$5.46
196	1204001960	PAN HD SCREW	VIS A TETE BOMBEE	4	\$1.61
197	1204001970	ROLLER COVER	COUV. DU SUPPORT DE COLONNE	1	\$13.74
198	1204001980	KEY	CLE DE RETENUE	1	\$2.70
199	1204001990	WASHER	RONDELLE	1	\$1.90
200	1204002000	FIXED TIGHT COLLAR	COLLIER DE FIXATION	1	\$6.84
201	1204002010	BASE	SOCLE	1	\$442.75
202	1204002020	BEARING COVER (LOWER)	COUVERCLE DU BAS DU ROULEMENT	1	\$109.19
203	1204002030	SQUARE WORKING TABLE	TABLE DE TRAVAIL CARRE	1	\$856.75
212	1204002120	STEEL BALL	BILLE D'ACIER	40	\$3.62
213	1204002130	BEARING COVER (UPPER)	COUVERCLE DU HAUT DU ROULEMENT	1	\$103.33
214	1204002140	SET SCREW	VIS SANS TETE	2	\$2.13
215	1204002150	HEX. NUT	ECROU HEXAGONAL	2	\$1.55
216	1204002160	COLUMN	COLONNE	1	\$994.75
217	1204002170	RACK COLLAR	COLLET DE CREMAILLIERE	1	\$68.94
221	1204002210	SPRING PIN	GOUPILLE A RESSORT	1	\$2.13
222	1204002220	RACK	CREMAILLIERE	1	\$114.94
223	1204002230	LOCK BOLT	BOULON DE SERRAGE	1	\$37.89
224	1204002240	LOCK BLOCK	ANNEAU DE BLOCAGE	1	\$45.94
225	1204002250	WASHER	RONDELLE	1	\$1.73
226	1204002260	HEX. NUT	ECROU HEXAGONAL	1	\$2.13
227	1204002270	LOCK HANDLE	POIGNEE DE SERRAGE	1	\$51.58
228	1204002280	HEX. NUT	ECROU HEXAGONAL	1	\$1.61
229	1204002290	WASHER	RONDELLE	1	\$1.84
231	1204002310	THRUST BEARING	ROULEMENT A BUTEE	1	\$76.88
237	1204002370	SET SCREW	VIS SANS TETE	2	\$3.62
238	1204002380	"U" BOLT	BOULON EN "U"	1	\$39.96
239	1204002390	FIXED BLOCK	CUBE DE FIXATION	2	\$26.39
240	1204002400	HEX. NUT	ECROU HEXAGONAL	2	\$1.67

Pricing subject to change without prior notice. / Prix sujet à changement sans préavis.



Parts Pricing List / Liste de Prix des Pièces **KC-40HS**

Diag.	Order # Com.	English Description	Description Française	Qty./Qté.	Price/Prix
242	1204002420	PULL DOWN WITH STAND	SUPPORT D'ELEVATION	1	\$189.75
243	1204002430	WORM GEAR	ENGRENAGE	1	\$97.69
244	1204002440	WORM SHAFT	TIGE DE L'ENGRENAGE	1	\$17.19
258	1204002580	UP-DOWN HANDLE	MANIVELLE D'ELEVATION	1	\$28.69
259	1204002590	WORM SHAFT	TIGE DE L'ENGRENAGE	1	\$86.19
265	1204002650	CAP SCREW	BOULON A TETE CYLINDRIQUE	4	\$1.90
266	1204002660	SET SCREW	VIS SANS TETE	1	\$1.55
268	1204002680	BUSHING BRACKET	SUPPORT ESPACEUR	1	\$91.94
269	1204002690	3" ANGLE VISE	ETAU A ANGLE 3"	1	\$133.34
270	1204002700	DUST PLATE	PLAQUE ANTI-POUSSIERE	1	\$62.96
271	1204002710	PAN HD SCREW	VIS A TETE BOMBEE	4	\$1.55
272	1204002720	MITER PIN	GOUPILLE D'ANGLE	1	\$7.99
273	1204002730	KEY	CLE DE RETENUE	1	\$2.13
274	1204002740	CAP SCREW	BOULON A TETE CYLINDRIQUE	4	\$2.24
275	1204002750	COLUMN HEAD CAP	CAPUCHON DE TETE DE COLONNE	1	\$40.19
276	1204002760	FILTER	FILTRE	1	\$3.97
302-7	1204003027	HANDLE	POIGNEE	1	\$14.89
302-8	1204003028	HANDWHEEL	MANIVELLE	1	\$25.13
366-3	1204003663	LOCK BOLT WITH KNOB	BOUTON DE VEROUILLAGE	1	\$9.72
	120400MENG	KC-40HC/HS ENGLISH MANUAL	KC-40HC/HS MANUEL ANGLAIS	1	\$15.00