

GEORGE FOREMAN®



Customer *Care* Line:

USA/Canada
1-800-231-9786

Accessories/Parts (USA / Canada)

Accessoires/Pièces (É.-U./Canada)

1-800-738-0245



For **online** customer service
and to **register** your product go to
www.prodprotect.com/applica
also view the details for our
latest **sweepstakes!**

Model
Modèle
☐ IC300B

IMPORTANT SAFEGUARDS

When using electrical appliances, basic safety precautions should always be followed, including the following:

- Read all instructions.
- Do not touch hot surfaces. Use handles or knobs.
- To protect against electric shock do not immerse cord, plugs or appliance in water or other liquid.
- Close supervision is necessary when any appliance is used by or near children.
- Unplug from outlet when not in use and before cleaning. Allow to cool before putting on or taking off parts, and before cleaning the appliance.
- Do not operate any appliance with a damaged cord or plug, or after the appliance malfunctions or has been damaged in any manner. Return appliance to the nearest authorized service facility for examination, repair or adjustment. Or, call the appropriate toll-free number on the cover of this manual.
- The use of accessory attachments not recommended by the appliance manufacturer may cause injuries.
- Do not use outdoors.
- Do not let cord hang over edge of table or counter, or touch hot surfaces.
- Do not place on or near a hot gas or electric burner, or in a heated oven.
- To disconnect, turn any control to OFF (0), then remove plug from wall outlet.
- Do not use appliance for other than intended use.
- Avoid contacting moving parts.
- Do not immerse in water.
- Caution: To ensure continued protection against risk of electric shock, connect to properly grounded outlets only.**
- Caution: To reduce the risk of electric shock, cook only in removable container.**
- Use extreme caution when removing the tray or disposing of hot grease.
- Do not clean with metal scouring pads. Pieces can break off the pad and touch electrical parts involving a risk of electric shock.
- The cord should be arranged so that it will no drape over the countertop or tabletop where it can be pulled on by children or tripped over unintentionally.

- The container is designed for use with this appliance. It must never be used on a range top.
- Only set hot basket on a thermally protected surface.
- A fire may occur if fryer is covered or touching flammable material, including curtains, draperies, walls and the like, when in operation. Do not store any item on top of the appliance when in operation.
- Do not place any of the following materials in the fryer: paper, cardboard, plastic and the like.



Warning: To reduce the risk of fire or electric shock, operate with crumb door closed.

- Do not operate closer than 4" (10 cm) to any adjoining surface.
- Only remove basket/food container with removing tool (fry basket holder).
- Use extreme caution when removing hot food from basket/food container.

SAVE THESE INSTRUCTIONS.

This product is for household use only.

GROUNDING PLUG)

As a safety feature, this product is equipped with a grounded plug, which will only fit into a three-prong outlet. Do not attempt to defeat this safety feature. Improper connection of the grounding conductor may result in the risk of electric shock. Consult a qualified electrician if you are in doubt as to whether the outlet is properly grounded.

TAMPER-RESISTANT SCREW

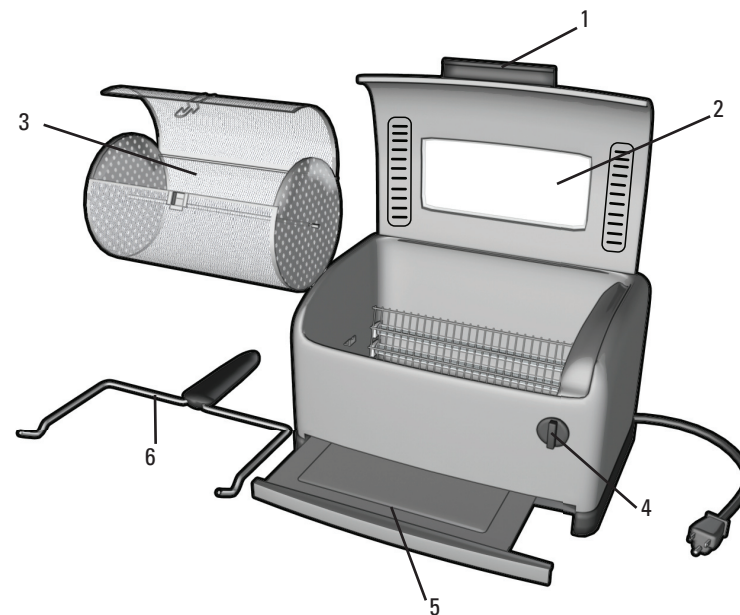
Warning: This appliance is equipped with a tamper-resistant screw to prevent removal of the outer cover. To reduce the risk of fire or electric shock, do not attempt to remove the outer cover. There are no user-serviceable parts inside. Repair should be done only by authorized service personnel.

ELECTRICAL CORD

- a) A short power-supply cord (or detachable power-supply cord) is to be provided to reduce the risk resulting from becoming entangled in or tripping over a longer cord.
- b) Longer detachable power-supply cords or extension cords are available and may be used if care is exercised in their use.
- c) If a long detachable power-supply cord or extension cord is used,
 - 1) The marked electrical rating of the detachable power-supply cord or extension cord should be at least as great as the electrical rating of the appliance,
 - 2) If the appliance is of the grounded type, the extension cord should be a grounding-type 3-wire cord, and
 - 3) The longer cord should be arranged so that it will not drape over the countertop or tabletop where it can be pulled on by children or tripped over.

Note: If the power supply cord is damaged, it should be replaced by qualified personnel, in Latin America, by an authorized service center.

Product may vary slightly from what is illustrated.



A

1. Cool-touch handle
2. Viewing window
- † 3. Frying basket (Part # 300B-01)
4. 15-minute countdown timer
- † 5. Removable crumb tray (Part # 300B-02)
- † 6. Basket holder (Part # 300B-03)

Note: † indicates consumer replaceable/removable parts

How to Use

This product is for household use only.

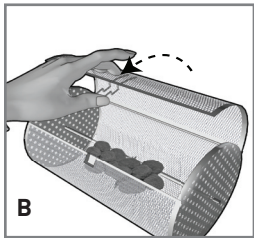
GETTING STARTED

- Remove all packing material and any stickers.
- Remove and save literature.
- Please go to www.prodprotect.com/applica to register your warranty.
- Your oil-free fryer is partially assembled in the box.
- Remove the basket, crumb tray and basket holder and wash as instructed in CARE AND CLEANING section of this manual. This will remove any traces of dust or residue left from manufacturing and shipping.
- Wipe outside of appliance with a damp cloth or sponge to remove any dust. Wipe dry with a soft cloth or paper towels.
- Select a location where this unit is to be used allowing enough space for back of the unit and the wall to allow heat to flow without damage to cabinets and walls. Allow for at least 4 to 6 inches (10 to 15 cm) of space.

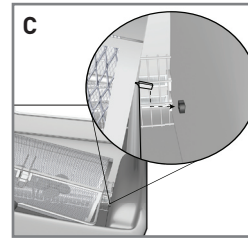
USING YOUR OIL-FREE FRYER

Important: The generation of smoke is normal with the rapid cooking design of this product. Always allow for adequate ventilation.

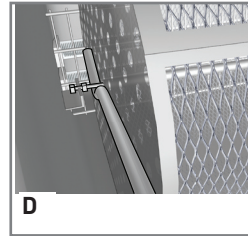
1. Fill basket with 12 oz. (340 g) to 1 lb. (455 g) of frozen snack foods, dividing foods evenly, limited to the following:
 - Crinkle Cut Fries
 - Fast Food Fries
 - Shoestring Fries
 - Waffle Fries
 - Chicken Nuggets
 - Southern Style Chicken Nuggets
 - Chicken Tenders
 - Popcorn Shrimp
 - Mini Corn Dogs
 - Vegetarian Buffalo Wings



2. Close latch of basket securely by snapping hook into depression just below the opening of the basket (B).
3. Open the lid on the appliance. Make sure it clicks into place so that it will stay open.



4. Insert basket into unheated fryer by fitting square extension on right center of basket into the matching square hole on the right interior of the fryer (C).



5. Lower left side of basket onto prong on left interior of appliance so that the square end rests inside the extension and smaller rounded portion rests in the groove (D).
6. Close the lid.
7. Plug appliance into standard electrical outlet.

Note: There is no need to preheat this appliance.

Important: Make sure that the crumb tray is cleaned prior to use and is installed properly

8. Turn dial on right front of the appliance to desired time. (See chart for SUGGESTED COOKING TIMES.)

Note: To stop frying at anytime, turn the timer to "0" and unplug the appliance.



WARNING: Once in use, all parts of the appliance become hot. Use pot holders or tongs when touching any part of the appliance or the cooked food.

9. To check for doneness, look through window on top of the appliance. Avoid opening the lid often to allow the food to cook properly.



10. When cooking is complete there will be an audible signal. Hook ends of the basket holder under indentation on the outside of the basket on both sides of the center post (E).



WARNING: Only use the fry basket holder provided to remove the fry basket.

WARNING: If the food catches on fire during cooking, do not open the lid. Simply turn the timer to the off position and unplug. The fire will self-extinguish.

11. Lift left side of basket first; then pull basket to the left to remove square prong from the right side of the fryer. Lift basket up and out of the appliance.

Note: It may be necessary to use your other hand, covered by a pot holder, to help remove the basket from the appliance.

12. Place basket on heat proof surface.
13. Carefully open latch on basket and, using tongs, remove food from basket onto serving plate.



WARNING: The basket is very hot. Do not touch any part of the basket without the use of potholders.

14. Before reusing appliance:
 - Allow appliance to cool completely.
 - Clean crumb tray and remove any remnants of food from inside the appliance.
15. Unplug appliance when not in use.

SUGGESTED COOKING TIMES

The following are meant to be used as a guideline only. The times reflect using from ¾ lb. (340 g) of frozen precooked food. Use a cooking thermometer as a test for doneness. If the food needs longer cooking, check periodically to avoid overcooking the food.

FOOD	AMOUNT	APPROXIMATE COOKING TIME
Crinkle Cut Fries	12 oz / 340 g	15 minutes
Fast Food Fries	12 oz / 340 g	15 minutes
Shoe String Fries	12 oz / 340 g	15 minutes
Waffle Fries	12 oz / 340 g	15 minutes
Chicken Nuggets	12 oz / 340 g	12 minutes
Southern Style Chicken Nuggets	12 oz / 340 g	12 minutes
Chicken Breast Tenders	12 oz / 340 g	12 minutes
Mini Corn Dogs	12 oz / 340 g	12 minutes
Popcorn Shrimp	12 oz / 340 g	10 minutes
Vegetarian Buffalo Wings	12 oz / 340 g	10 minutes

Care and Cleaning

This product contains no user-serviceable parts. Refer service to qualified service personnel.

CLEANING

Note: Unplug and allow the fryer to cool completely before cleaning.

1. After each frying cycle, slide the crumb tray out from under the front of the fryer and wipe with a damp cloth to remove any crumbs; dry thoroughly before replacing.
2. You may wash the frying basket, basket holder and crumb tray in the dishwasher, or wash by hand with a nonabrasive liquid cleanser using a nylon pad to remove any remaining oil.
3. After washing, dry the frying basket, basket holder and crumb tray thoroughly before replacing.

EXTERIOR SURFACES

Important: Do not immerse fryer in water or any other liquid.

Wipe exterior surfaces clean with a damp sponge or cloth and liquid detergent.

TROUBLESHOOTING

PROBLEM	POSSIBLE CAUSE	SOLUTION
Basket does not turn.	<ul style="list-style-type: none"> • Basket may be improperly placed. • Appliance may not be plugged in. 	<ul style="list-style-type: none"> • Check that basket is inserted into square hole on right and resting correctly on prong on left side of interior of appliance. • Turn off timer. Check that appliance is correctly plugged into working electrical outlet.
Food falls out of basket.	Latch may not be properly closed on basket.	Turn off timer and unplug appliance. Remove basket and be sure the latch is securely closed.
Appliance is smoking a lot.	<ul style="list-style-type: none"> • Crumb tray may be dirty. • Basket may have many crumbs inside. 	Turn off timer and unplug appliance. Remove crumb tray and basket; clean thoroughly.
Food is undercooked.	Lid may have been opened often.	Keep lid closed while cooking; check through window on lid.

IMPORTANTES CONSIGNES DE SÉCURITÉ

Lorsqu'on utilise des appareils électriques, il faut toujours respecter certaines règles de sécurité fondamentales, notamment les suivantes :

- Lire toutes les directives.
- Ne pas toucher aux surfaces chaudes; utiliser les poignées et les boutons.
- Afin d'éviter les risques de choc électrique, ne pas immerger le cordon, la fiche ou l'appareil dans l'eau ou tout autre liquide.
- Exercer une étroite surveillance lorsque l'appareil est utilisé par un enfant ou près d'un enfant.
- Débrancher l'appareil lorsqu'il ne sert pas ou avant de le nettoyer. Laisser l'appareil refroidir avant d'y placer ou d'en retirer des composantes, et de le nettoyer.
- Ne pas utiliser un appareil dont la fiche ou le cordon est abîmé, qui fonctionne mal ou qui a été endommagé de quelque façon que ce soit. Pour un examen, une réparation ou un réglage, rapporter l'appareil à un centre de service autorisé. Ou composer le numéro sans frais inscrit sur la page couverture du présent guide.
- L'utilisation d'accessoires non recommandés par le fabricant de l'appareil peut occasionner des blessures.
- Ne pas utiliser l'appareil à l'extérieur.
- Ne pas laisser pendre le cordon sur le bord d'une table ou d'un comptoir ni le laisser entrer en contact avec une surface chaude.
- Ne pas placer l'appareil sur le dessus ou près d'un élément chauffant électrique ou à gaz ni dans un four chaud.
- Pour débrancher l'appareil, placer toutes les commandes à la position « 0 » (arrêt) et retirer la fiche de la prise.
- Utiliser l'appareil uniquement aux fins pour lesquelles il a été conçu.
- Éviter tout contact avec les pièces mobiles.
- Ne pas immerger dans l'eau.
- Attention : Pour ne pas compromettre la protection contre les risques de choc électrique, ne brancher qu'à une prise correctement mise à la terre.**
- Attention : Pour réduire les risques de choc électrique, ne cuire que dans le récipient amovible.**

- Faire preuve de grande prudence au moment de retirer le plateau à miettes ou de jeter la graisse chaude.
- Ne pas nettoyer avec un tampon à récurer. Des morceaux pourraient se détacher du tampon et toucher les parties électriques, entraînant un risque de choc électrique.
- Le cordon ne doit pas pendre d'un comptoir ou d'une table, là où il pourrait être tiré par un enfant ou faire trébucher quelqu'un.
- Le contenant est conçu pour être utilisé avec cet appareil. Il ne doit jamais être utilisé sur une table de cuisson.
- Lorsque le panier est chaud, ne le déposer que sur une surface pouvant supporter la chaleur.
- Il y a risque d'incendie lorsque l'appareil est recouvert de matériaux inflammables, comme des rideaux, des draperies ou des revêtements muraux, ou lorsqu'il entre en contact avec ceux-ci pendant qu'il fonctionne. Ne rien déposer sur l'appareil pendant qu'il fonctionne.
- Ne pas mettre dans l'appareil : papier, carton, plastique et autres matériaux de même type.



Avertissement : Pour réduire les risques d'incendie ou de secousses électriques, veiller à ce que la porte du plateau à miettes soit fermée pendant l'utilisation.

- N'utiliser l'appareil que s'il est placé à au moins 10 cm (4 po) de toutes surfaces avoisinantes.
- Ne retirer le panier/contenant à aliments qu'avec le porte-panier.
- Faire preuve de grande prudence au moment de retirer des aliments chauds du panier/contenant à aliments.

CONSERVER CES INSTRUCTIONS.

L'appareil est conçu pour une utilisation domestique seulement.

FICHE MISE À LA TERRE (POUR MODÈLES DES CANADA SEULEMENT)

Par mesure de sécurité, le produit comporte une fiche mise à la terre qui n'entre que dans une prise à trois trous. Il ne faut pas neutraliser ce dispositif de sécurité. La mauvaise connexion du conducteur de terre présente des risques de secousses électriques. Communiquer avec un électricien certifié lorsqu'on se demande si la prise est bien mise à la terre.

VIS INDESSERRABLE

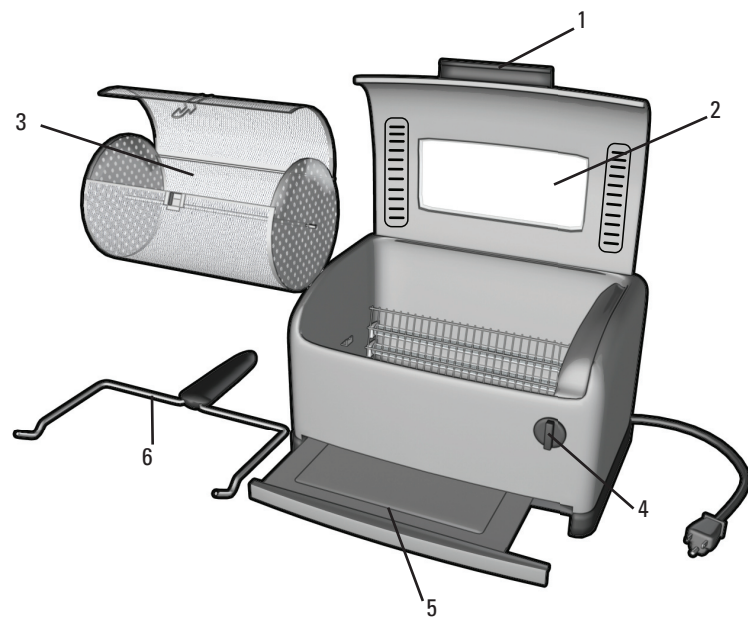
Avertissement : L'appareil est doté d'une vis indesserrable empêchant l'enlèvement du couvercle extérieur. Pour réduire les risques d'incendie ou de secousses électriques, ne pas tenter de retirer le couvercle extérieur. L'utilisateur ne peut pas remplacer les pièces de l'appareil. En confier la réparation seulement au personnel des centres de service autorisés.

CORDON

- Le cordon d'alimentation de l'appareil est court (ou amovible) afin de minimiser les risques d'enchevêtrement ou de trébuchement.
- Il existe des cordons d'alimentation amovibles ou de rallonge plus longs et il faut s'en servir avec prudence.
- Lorsqu'on utilise un cordon d'alimentation amovible ou de rallonge plus long, il faut s'assurer que :
 - La tension nominale du cordon d'alimentation amovible ou de rallonge soit au moins égale à celle de l'appareil, et que;
 - Lorsque l'appareil est de type mis à la terre, il faut utiliser un cordon de rallonge mis à la terre à trois broches, et;
 - Le cordon plus long soit placé de sorte qu'il ne soit pas étalé sur le comptoir ou la table d'où des enfants pourraient le tirer, ni placé de manière à provoquer un trébuchement.

Note : Lorsque le cordon d'alimentation est endommagé, il faut le faire remplacer par du personnel qualifié ou, en Amérique latine, par le personnel d'un centre de service autorisé.

Le produit peut différer légèrement de celui illustré.



A

- Poignée fraîche au toucher
 - Hublot
 - † Panier à friture (n° de pièce 300B-01)
 4. Minuterie de 15 minutes
 - † 5. Plateau à miettes amovible (n° de pièce 300B-02)
 - † 6. Porte panier (n° de pièce 300B-03)
- Remarque :** † indique que la pièce est remplaçable par l'utilisateur/amovible

Utilisation

Cet appareil est conçu pour un usage domestique seulement.

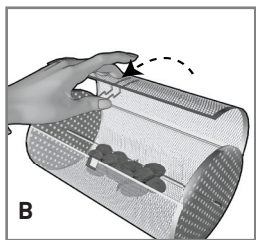
POUR COMMENCER

- Retirer tous les matériaux d'emballage et les étiquettes.
- Retirer et conserver la documentation.
- Veuillez aller à l'adresse www.prodprotect.com/applica pour enregistrer votre garantie.
- La friteuse sans huile est assemblée en partie.
- Retirer le panier, le plateau à miettes et le porte panier, et laver ces pièces en suivant les recommandations de la section ENTRETIEN ET NETTOYAGE du présent guide. Ce nettoyage permettra d'éliminer toutes les traces de poussière et les résidus laissés au moment de la fabrication et de l'expédition.
- Passer un linge ou une éponge humide sur la surface extérieure de l'appareil afin d'éliminer toute poussière. Sécher à l'aide d'un linge doux ou d'un essuie-tout.
- Choisir l'emplacement de l'appareil en laissant suffisamment d'espace entre l'arrière de l'appareil et le mur pour que la chaleur puisse bien circuler et n'endommage pas les armoires et les murs. Laisser au moins un espace de 10 à 15 cm (4 à 6 po).

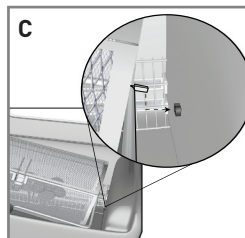
UTILISATION DE LA FRITEUSE SANS HUILE

Important : Il est normal que ce produit conçu pour la cuisson rapide produise de la fumée. Toujours s'assurer que la pièce est bien ventilée.

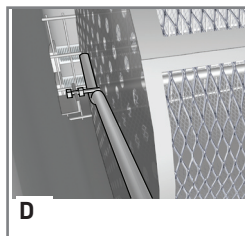
1. Remplir le panier de grignotines surgelées (entre 340 et 455 g ou 12 oz et 1 lb), en les répartissant uniformément, limité à ce qui suit :
 - Frites ondulées
 - Frites rapides
 - Frites allumettes
 - Frites gaufrées
 - Croquettes de poulet
 - Croquettes de poulet à la mode du Sud
 - Filets de poulet
 - Mini-crevettes panées
 - Mini-pogos
 - Ailes de poulet végétariennes à la mode de Buffalo



2. Bien fermer le taquet du panier en plaçant le crochet dans l'encoche se trouvant juste sous l'ouverture du panier (B).
3. Ouvrir le couvercle de l'appareil. S'assurer qu'il est bien enclenché pour qu'il reste ouvert.



4. Insérer le panier dans la friteuse encore froide en plaçant l'embout carré se trouvant au milieu du panier, du côté droit dans l'orifice carré du côté droit à l'intérieur de la friteuse (C).



5. Déposer ensuite le côté gauche du panier sur le fourchon se trouvant du côté gauche à l'intérieur de la friteuse de façon à ce que l'embout carré repose sur l'empatement et la petite partie arrondie, dans l'encoche (D).
6. Fermer le couvercle.
7. Brancher l'appareil dans une prise de courant ordinaire.

Note : Il n'est pas nécessaire de préchauffer l'appareil.

Important : Avant l'utilisation, s'assurer que le plateau à miettes est nettoyé et installé correctement.

8. Régler le bouton de contrôle à l'avant de l'appareil, à droite, au temps de cuisson désiré. (Voir le tableau TEMPS DE CUISSON SUGGÉRÉ.)

Note : Pour arrêter la cuisson à n'importe quel moment, régler la minuterie à « 0 » et débrancher l'appareil.



MISE EN GARDE : Lorsque l'appareil fonctionne, toutes les pièces deviennent chaudes. Utilisez des poignées ou des mitaines pour manipuler l'appareil ou les aliments cuits.

9. Vérifier l'état de la cuisson par le hublot se trouvant sur le dessus de l'appareil. Éviter d'ouvrir le couvercle trop souvent pour permettre aux aliments de bien cuire.



10. Un signal sonore indiquera la fin de la cuisson. Accrocher les extrémités du porte panier sous l'encoche se trouvant à l'extérieur du panier, de chaque côté de l'appui central (E).



MISE EN GARDE : N'utiliser que le porte-panier fourni pour retirer le panier à friture.

MISE EN GARDE : Si les aliments prennent feu pendant la cuisson, ne pas ouvrir le couvercle. Éteindre simplement la minuterie, puis débrancher l'appareil. Le feu s'éteindra par lui-même.

11. Soulever d'abord le côté gauche du panier; puis retirer le panier en le dirigeant vers la gauche afin de dégager le fourchon sur le côté droit de la friteuse. Soulever le panier pour le dégager de l'appareil.

Note : Il peut être nécessaire d'utiliser l'autre main pour dégager le panier de l'appareil. Utiliser alors des poignées.

12. Déposer le panier sur une surface résistant à la chaleur.
13. Ouvrir délicatement le taquet du panier et, à l'aide de poignées ou de mitaines, retirer les aliments du panier et servir.

Note : Pour retirer les aliments cuits sans enlever le panier, faire tourner le panier jusqu'à ce que le taquet soit à l'avant de l'appareil vis-à-vis le hublot. Ouvrir le couvercle. Puis ouvrir délicatement le taquet du panier et, à l'aide de mitaines ou des pinces, retirer les aliments du panier et servir.

Important: Le panier est très chaud. Évitez de toucher au panier sans avoir enfilé des mitaines.

14. Avant d'utiliser de nouveau l'appareil :
 - Laisser refroidir complètement l'appareil.
 - Nettoyer le plateau à miettes et enlever tout reste d'aliment se trouvant à l'intérieur de l'appareil.
15. Débrancher l'appareil quand il ne sert pas.

TEMPS DE CUISSON SUGGÉRÉ

Les temps de cuisson suivants sont fournis uniquement à titre indicatif. La cuisson est basée ici sur une quantité de 340 g (¼ lb) d'aliments surgelés pré-cuits. Pour s'assurer que l'aliment est bien cuit, utiliser un thermomètre à cuisson. Si l'aliment doit cuire plus longtemps, le vérifier régulièrement pour éviter qu'il ne soit trop cuit.

ALIMENT	QUANTITÉ	TEMPS DE CUISSON APPROXIMATIF
Frites ondulées	12 oz / 340 g	15 minutes
Frites rapides	12 oz / 340 g	15 minutes
Frites allumettes	12 oz / 340 g	15 minutes
Frites gaufrées	12 oz / 340 g	15 minutes
Croquettes de poulet	12 oz / 340 g	12 minutes
Croquettes de poulet à la mode du Sud	12 oz / 340 g	12 minutes
Filets de poulet	12 oz / 340 g	12 minutes
Mini-pogos	12 oz / 340 g	12 minutes
Mini-crevettes panées	12 oz / 340 g	10 minutes
Ailes de poulet végétariennes à la mode de Buffalo	12 oz / 340 g	10 minutes

Entretien et nettoyage

L'utilisateur ne peut effectuer lui-même l'entretien d'aucune pièce de cet appareil. Confier l'entretien à un technicien qualifié.

NETTOYAGE

Note: Débrancher l'appareil après usage et le laisser refroidir complètement avant de le nettoyer

1. Après chaque usage, retirer le plateau à miettes se trouvant à l'avant de la friteuse, dans la partie inférieure, et enlever les miettes en l'essuyant avec un chiffon humide; bien assécher avant de le remettre en place.
2. Le panier à friture, le porte panier et le plateau à miettes vont au lave vaisselle. Il est également possible de les laver à la main à l'aide d'un nettoyant liquide non abrasif et d'un tampon en nylon pour enlever toute trace d'huile.
3. Après avoir lavé le panier à friture, le porte panier et le plateau à miettes, bien les assécher avant de les remettre en place.

SURFACES EXTÉRIEURES

Important : Ne pas plonger la friteuse dans l'eau ni dans aucun autre liquide.

Essuyer les surfaces extérieures avec une éponge ou un linge humide et un produit nettoyant liquide.

DÉPANNAGE

PROBLÈME	CAUSE POSSIBLE	SOLUTION
Le panier ne tourne pas.	<ul style="list-style-type: none"> • Le panier est peut-être mal placé. • L'appareil n'est peut-être pas branché. 	<ul style="list-style-type: none"> • Vérifier que le panier est bien inséré dans l'orifice carré du côté droit et qu'il repose correctement sur le fourchon du côté gauche à l'intérieur de l'appareil. • Éteindre la minuterie. Vérifier que l'appareil est bien branché dans une prise électrique fonctionnelle.
Les aliments tombent du panier.	Le taquet du panier n'est peut-être pas bien fermé.	Éteindre la minuterie et débrancher l'appareil. Retirer le panier et s'assurer que le taquet du panier est bien fermé.
Beaucoup de fumée s'échappe de l'appareil.	<ul style="list-style-type: none"> • Le plateau à miettes est peut-être sale. • Le panier contient peut-être trop de restes d'aliments. 	Éteindre la minuterie et débrancher l'appareil. Retirer le plateau à miettes et le panier et bien les nettoyer.
Les aliments ne sont pas suffisamment cuits.	Il se pourrait que le couvercle ait été ouvert trop fréquemment.	Garder le couvercle fermé pendant la cuisson. Vérifier la cuisson par le hublot dans le couvercle.

NEED HELP?

For service, repair or any questions regarding your appliance, call the appropriate 800 number on cover of this book. Please **DO NOT** return the product to the place of purchase. Also, please **DO NOT** mail product back to manufacturer, nor bring it to a service center. You may also want to consult the website listed on the cover of this manual.

Two-Year Limited Warranty (Applies only in the United States and Canada)

What does it cover?

- Any defect in material or workmanship provided; however, Applica's liability will not exceed the purchase price of product.

For how long?

- Two years after the date of original purchase.

What will we do to help you?

- Provide you with a reasonably similar replacement product that is either new or factory refurbished.

How do you get service?

- Save your receipt as proof of date of sale.
- Check our on-line service site at www.prodprotect.com/applica, or call our toll-free number, 1-800-231-9786, for general warranty service.
- If you need parts or accessories, please call 1-800-738-0245.

What does your warranty not cover?

- Damage from commercial use
- Damage from misuse, abuse or neglect
- Products that have been modified in any way
- Products used or serviced outside the country of purchase
- Glass parts and other accessory items that are packed with the unit
- Shipping and handling costs associated with the replacement of the unit
- Consequential or incidental damages (Please note, however, that some states do not allow the exclusion or limitation of consequential or incidental damages, so this limitation may not apply to you.)

How does state law relate to this warranty?

- This warranty gives you specific legal rights, and you may also have other rights that vary from state to state or province to province.

BESOIN D'AIDE?

Pour communiquer avec les services d'entretien ou de réparation, ou pour adresser toute question relative au produit, composer le numéro sans frais approprié indiqué sur la page couverture. Ne pas retourner le produit où il a été acheté. Ne pas poster le produit au fabricant ni le porter dans un centre de service. On peut également consulter le site web indiqué sur la page couverture.

Garantie limitée de deux ans (Valable seulement aux États-Unis et au Canada)

Quelle est la couverture?

- Tout défaut de main-d'oeuvre ou de matériau; toutefois, la responsabilité de la société Applica se limite au prix d'achat du produit.

Quelle est la durée?

- Deux ans après l'achat original.

Quelle aide offrons nous?

- Remplacement par un produit raisonnablement semblable nouveau ou réusiné.

Comment se prévaut-on du service?

- Conserver son reçu de caisse comme preuve de la date d'achat.
- Visiter notre site web au www.prodprotect.com/applica, ou composer sans frais le 1 800 231-9786, pour obtenir des renseignements généraux relatifs à la garantie.
- On peut également communiquer avec le service des pièces et des accessoires au 1 800 738-0245.

Qu'est-ce que la garantie ne couvre pas?

- Des dommages dus à une utilisation commerciale.
- Des dommages causés par une mauvaise utilisation ou de la négligence.
- Des produits qui ont été modifiés.
- Des produits utilisés ou entretenus hors du pays où ils ont été achetés.
- Des pièces en verre et tout autre accessoire emballés avec le produit.
- Les frais de transport et de manutention reliés au remplacement du produit.
- Des dommages indirects (il faut toutefois prendre note que certains états ne permettent pas l'exclusion ni la limitation des dommages indirects).

Quelles lois régissent la garantie?

- Les modalités de la présente garantie donnent des droits légaux spécifiques. L'utilisateur peut également se prévaloir d'autres droits selon l'état ou la province qu'il habite.



2009/8-13-23E/F

Copyright © 2009 Applica Consumer Products, Inc.

Made in People's Republic of China
Printed in People's Republic of China

Fabriqué en République populaire de Chine
Imprimé en République populaire de Chine