

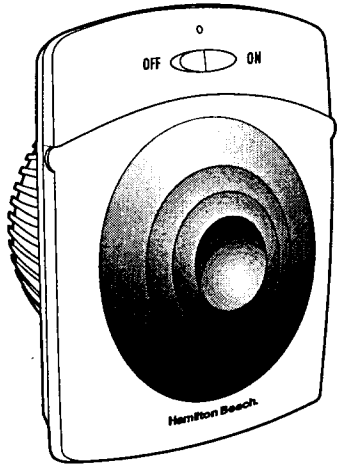
FINAL APPROVAL:

DATE:

ac

10/9/00

Hamilton Beach.
TrueAir™ Air Cleaner
Épurateur d'air TrueAir™



English	2
USA: 1-800-851-8900	
Français	9
Canada : 1-800-267-2826	

4 1/4 x 5 1/2
16 PAGES
ENGLISH
FRENCH
BLACK INK
NO BLEEDS
MAP

RECORD PRINT
Issued On

OCT 19 2000

Air Cleaner Safety

IMPORTANT SAFEGUARDS

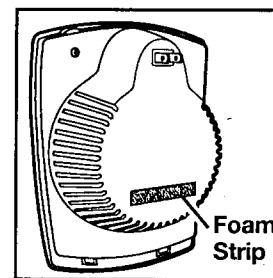
When using electrical appliances, basic safety precautions should always be followed including the following:

1. Read all instructions before using the appliance.
2. To reduce the risk of fire or shock hazard, plug the air cleaner directly into a 120V AC electrical outlet.
3. To protect against electrical hazards do not immerse in water or other liquids.
4. Close supervision is necessary when any appliance is used by or near children, or by invalids.
5. Always unplug the air cleaner before moving it, opening the grill, changing filters, before cleaning, or whenever the air cleaner is not in use.
6. Do not put foreign objects inside the air cleaner.
7. Do not operate any appliance with a damaged plug, if fan fails to rotate, or after the appliance malfunctions or has been dropped or damaged in any manner. Return the appliance to Hamilton Beach/Proctor-Silex for examination, electrical or mechanical adjustment or repair.
8. Use the appliance only for intended household use as described in this manual.
9. Do not use outdoors.
10. Never block the air opening.
11. Keep away from heated surfaces.
12. This appliance is NOT a toy.

**READ AND SAVE
THESE INSTRUCTIONS**

Consumer Safety Information

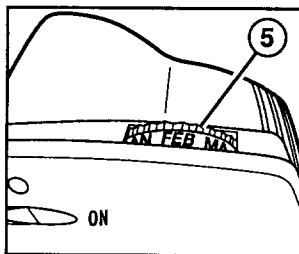
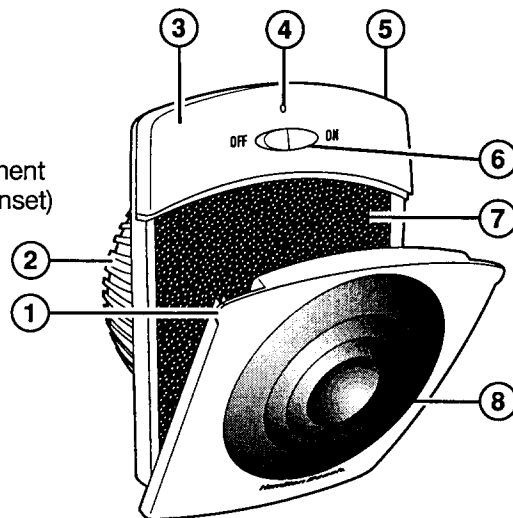
- This appliance is intended for household use only.
- Do not immerse in water.
- Do not install the unit where water can splash on it or near an open window.
- Do not place foreign objects inside the unit.
- Do not use air cleaner with a customized or non-standard outlet.
- Do not obstruct the vents. Keep clear of drapes and furniture.
- Not suitable for use in hazardous locations such as in the presence of flammable or volatile vapors.
- Instruct children never to interfere with the unit.
- Do not use with extension cords or multi-plug adaptors.
- Use with a properly functioning electrical outlet only.
- **WARNING:** To reduce the risk of fire or electric shock, do not use this fan with any solid-state speed control device or dimmer switch.
- This product is not a toy. For adult use only.



The foam strip is to maintain proper placement and quiet operation. Do not remove. Call the toll-free customer service number for a replacement strip.

Parts and Features

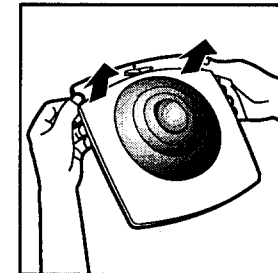
1. Opening Tabs
2. Vents
3. Housing
4. ON Light
5. Filter Replacement Indicator (see inset)
6. ON/OFF Switch
7. Filter
8. Grill



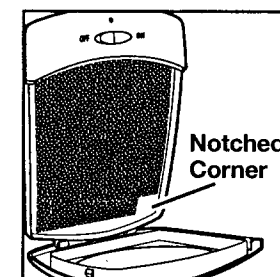
4

How to Use Your Air Cleaner

1. Open the cover of air cleaner as illustrated.



2. Remove plastic bag from the filter before installing the filter. Place the filter in the air cleaner, fitting notched corner of filter around notched edge of air cleaner.



3. Close the cover of the air cleaner until it snaps into place.
4. Advance the Filter Replacement Indicator **two months** ahead of the current month if the air cleaner is used **continuously**. Advance the indicator up to **four months** ahead if it is used only **occasionally**.

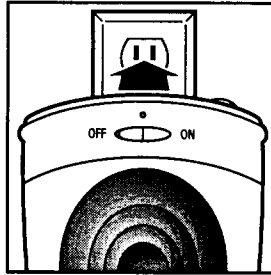
5

5. Plug in air cleaner as illustrated.

NOTE: Outlets in older homes may not hold the air cleaner securely. If the air cleaner seems "loose" within the outlet, please contact a qualified electrician to replace the obsolete outlet.

6. Press the ON switch. The green ON Light will indicate that the unit is on.

NOTE: You may leave the air cleaner on constantly or only use occasionally for strong odors. The air cleaner must be within six feet of odor or it will not work efficiently. The air cleaner will reduce, not completely eliminate, very strong odors.



Cleaning

1. Unplug the unit before cleaning.
2. Wipe the exterior housing with a clean, dry cloth only.
3. To clean the grill, wipe with a damp cloth or use a vacuum cleaner to remove lint or debris.
4. Do not use detergents, solvents, or spray cleaners.

Do not immerse unit in water or other liquid.

To Replace the Filter

NOTE: A filter should last 2 to 4 months, depending on use.

1. Remove air cleaner from the outlet. Open cover of air cleaner and remove the used filter.
2. Discard used filter. Remove plastic bag from new filter before installing. Use Hamilton Beach filter, part number 04290.
3. Reset the Filter Replacement Indicator.

Customer Service

If you have a question about your air cleaner, call our toll-free customer service number. Before calling, please note the model, type, and series numbers and fill in that information below. These numbers can be found on the back of your air cleaner. This information will help us answer your question much more quickly.

MODEL: _____ **TYPE:** _____ **SERIES:** _____

TWO-YEAR LIMITED WARRANTY

Hamilton Beach/Proctor-Silex, Inc. warrants this appliance to be free from defects in material and workmanship for a period of two (2) years from the date of original purchase, except as noted. There is no warranty with respect to the following, which may be supplied with this appliance: glass parts, glass containers, cutter/strainer, blades and/or agitators. This warranty extends only to the original consumer purchaser and does not cover damage from abuse, neglect, use for commercial purposes, or any other use not found in the printed directions. HAMILTON BEACH/PROCTOR-SILEX, INC. EXPRESSLY DISCLAIMS ANY AND ALL IMPLIED WARRANTIES, INCLUDING WARRANTIES OF MERCHANTABILITY AND FITNESS FOR A PARTICULAR PURPOSE. ANY LIABILITY HEREUNDER IS EXPRESSLY LIMITED TO THE REPAIR OR REPLACEMENT OF A DEFECTIVE PRODUCT OR AN AMOUNT EQUAL TO THE PURCHASE PRICE PAID THEREFOR, AND ALL CLAIMS FOR SPECIAL AND CONSEQUENTIAL DAMAGES ARE HEREBY EXCLUDED. Some states or provinces do not allow this exclusion or limitation of incidental or consequential losses, so the foregoing disclaimer may not apply to you. If you have a claim under this warranty, DO NOT RETURN THE APPLIANCE TO THE STORE! Please call our CUSTOMER SERVICE NUMBER. (For faster service please have model and serial numbers ready for operator to assist you.)

CUSTOMER SERVICE NUMBERS

In the U.S. 1-800-851-8900

In Canada 1-800-267-2826

Web site address: www.hamiltonbeach.com

KEEP THESE NUMBERS FOR FUTURE REFERENCE!

This warranty gives you specific legal rights, and you may also have other legal rights which vary from state to state, or province to province.

IMPORTANTES INSTRUCTIONS

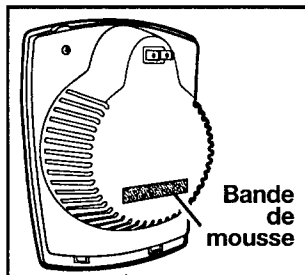
Lors de l'utilisation d'appareils électroménagers, des précautions préliminaires de sécurité doivent toujours être observées, y compris ce qui suit :

1. Lire toutes les instructions.
2. Pour réduire le risque d'incendie ou de choc électrique, brancher l'épurateur d'air directement dans une prise de courant alternatif de 120 V.
3. Pour protéger contre les risques d'origine électrique, ne pas immerger dans l'eau ou autres liquides.
4. Une bonne surveillance est nécessaire lorsqu'un appareil est utilisé par des enfants ou près d'eux, ou par des personnes atteintes d'une déficience physique.
5. Débrancher toujours l'épurateur d'air avant de le déplacer, d'ouvrir la grille, de remplacer les filtres, avant le nettoyage ou lorsque l'appareil n'est pas utilisé.
6. N'introduire aucun corps étranger dans l'épurateur d'air.
7. Ne pas faire fonctionner un appareil avec une fiche endommagée, si le ventilateur présente un défaut de rotation, ou lorsque l'appareil ne fonctionne pas bien ou a été endommagé d'une manière quelconque. Retourner l'appareil à Hamilton Beach/Proctor-Silex pour un examen, une réparation électrique ou mécanique ou un réglage.
8. N'utiliser l'appareil que pour l'utilisation domestique déterminée, tel que décrit dans ce manuel.
9. Ne pas utiliser à l'extérieur.
10. Ne jamais obturer la bouche d'air.
11. Utiliser loin des surfaces chauffantes.
12. Cet appareil n'est PAS un jouet.

**LIRE ET CONSERVER CES
INSTRUCTIONS**

Renseignements de sécurité du consommateur

- Ce produit est destiné à l'utilisation domestique seulement.
- Ne pas immerger dans l'eau.
- Ne pas installer l'appareil là où il peut être éclaboussé par de l'eau ou près d'une fenêtre ouverte.
- N'introduire aucun corps étranger dans l'épurateur d'air.
- Ne pas utiliser l'épurateur d'air avec une prise adaptée ou non réglementaire.
- Ne pas obstruer les événements. Ne pas utiliser près des rideaux ou des meubles.
- L'appareil ne convient pas aux endroits dangereux, par exemple en présence de vapeurs inflammables ou volatiles.
- Dire aux enfants de ne jamais manipuler l'appareil.
- Ne pas utiliser avec des rallonges ou avec des adaptateurs multifiches.
- Utiliser uniquement sur une prise de courant qui fonctionne convenablement.
- **AVERTISSEMENT** : Pour réduire le risque d'incendie ou de choc électrique, ne pas utiliser ce ventilateur avec un régulateur de vitesse à semi-conducteurs ou un gradateur.
- Ce produit n'est pas un jouet. Seuls les adultes peuvent l'utiliser.

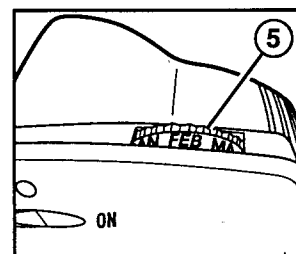
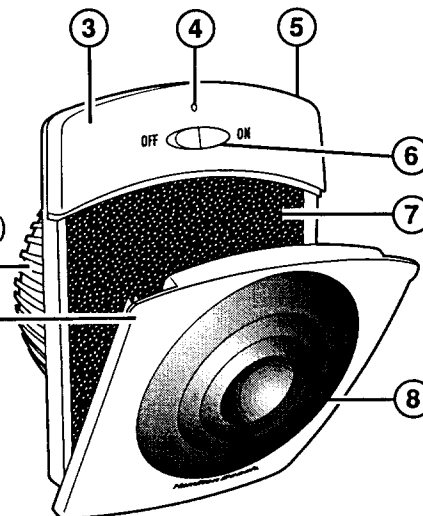


Bande de mousse pour maintenir la bonne position et pour un fonctionnement silencieux. Ne pas enlever. Composer le numéro d'appel sans frais du service à la clientèle pour obtenir un remplacement.

10

Pièces et caractéristiques

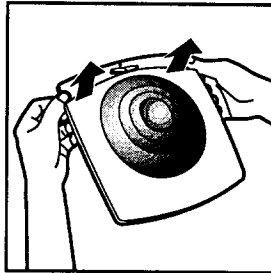
1. Volets d'ouverture
2. Évents
3. Boîtier
4. Lumière ON (Marche)
5. Indicateur de remplacement de filtre (voir médaillon)
6. Interrupteur ON/OFF (Marche/Arrêt)
7. Filtre
8. Grille



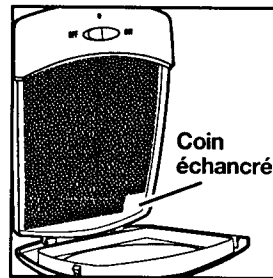
11

Utilisation de l'épurateur d'air

1. Ouvrir le couvercle de l'épurateur d'air tel qu'illustré.



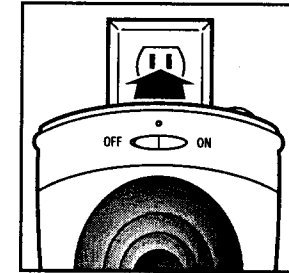
2. Retirer le sac en plastique du filtre avant de l'installer. Placer ce dernier dans l'épurateur d'air, de telle sorte que le coin échancré du filtre épouse le bord échancré de l'épurateur d'air.



3. Fermer le couvercle de l'épurateur d'air jusqu'à ce qu'il s'enclenche.
4. Si l'épurateur d'air est utilisé **continuellement**, faire avancer l'indicateur de remplacement du filtre de **deux mois** par rapport au mois actuel. S'il n'est utilisé qu'**occasionnellement**, faire avancer l'indicateur de **quatre mois**.

5. Brancher l'épurateur d'air tel qu'illustré.

REMARQUE : Les prises des anciennes résidences n'assujettissent pas toujours l'épurateur d'air. Si celui-ci affiche un « jeu » sur la prise, contacter un électricien qualifié pour remplacer la prise désuète.



6. Appuyer sur l'interrupteur ON (Marche). La lumière verte indique que l'appareil est en marche.

REMARQUE : Vous pouvez laisser l'épurateur d'air en marche en tout temps ou l'utiliser seulement à l'occasion pour de fortes odeurs. L'appareil doit être à moins de six pieds de la source de l'odeur sous peine de ne pas fonctionner de façon efficace. L'épurateur d'air réduit les odeurs très fortes, mais ne les éliminera pas complètement.

Nettoyage de l'épurateur d'air

1. Débrancher l'appareil avant le nettoyage.
2. Nettoyer le boîtier extérieur avec un tissu propre et sec.
3. Pour nettoyer la grille, utiliser un tissu mouillé ou un aspirateur pour extraire la peluche et les débris.
4. Ne pas utiliser les détergents, les solvants ou les nettoyants par pulvérisation.

Ne pas immerger l'appareil dans l'eau ou autre liquide.

Remplacement du filtre

REMARQUE : La durée d'un filtre est de 2 à 4 mois, selon l'utilisation.

1. Débrancher l'épurateur d'air. Ouvrir le couvercle.
2. Retirer le filtre usagé et le jeter. Enlever le sac en plastique du nouveau filtre avant de l'installer. Utiliser un filtre Hamilton Beach numéro de pièce 04290.
3. Régler de nouveau l'indicateur de remplacement de filtre.

Service aux clients

Si vous avez une question au sujet de votre épurateur d'air, composer notre numéro sans frais de service aux clients. Avant de faire un appel, veuillez noter les numéros de modèle, de type et de série et les inscrire ci-dessous. Ces numéros se trouvent à l'arrière de votre épurateur d'air. Ces renseignements nous aideront à répondre beaucoup plus vite à vos questions.

MODÈLE : _____ **TYPE :** _____ **SÉRIE :** _____

GARANTIE LIMITÉE DE DEUX ANS

Hamilton Beach/Proctor-Silex Inc. garantit cet appareil contre tout défaut de matériaux et de main-d'oeuvre pour une période de deux (2) ans à partir de la date d'achat original, sauf indications contraires. La garantie ne s'applique pas aux accessoires suivants qui pourraient être vendus avec l'appareil : pièces en verre, récipients en verre, passoire/ tamis, lames et/ou agitateurs. Cette garantie ne s'applique qu'à l'acheteur original et ne couvre pas les dommages causés par l'abus, la négligence, l'utilisation à des fins commerciales, ou tout autre usage non prescrit dans le mode d'emploi. HAMILTON BEACH/PROCTOR SILEX DÉCLINE TOUTE RESPONSABILITÉ DE GARANTIES IMPLICITES, Y COMPRIS LES GARANTIES DE QUALITÉ MARCHANDE ET DE CONFORMITÉ À UNE FIN PARTICULIÈRE. TOUTE RESPONSABILITÉ EN VERTU DES PRÉSENTES EST EXPRESSÉMENT LIMITÉE À LA RÉPARATION OU AU REMPLACEMENT D'UN PRODUIT DÉFECTUEUX OU À UN MONTANT ÉGAL AU PRIX D'ACHAT PAYÉ ET TOUTES LES RÉCLAMATIONS POUR DOMMAGES SPÉCIAUX ET INDIRECTS SONT PAR LES PRÉSENTES EXCLUES. Les lois de certaines provinces ou États ne permettent pas l'exclusion ou la restriction des dommages ou des pertes accidentels. Par conséquent, cette renonciation ne s'applique peut-être pas à vous. Si vous désirez procéder à une réclamation en vertu de cette garantie, NE RETOURNEZ PAS L'APPAREIL AU MAGASIN! Veuillez téléphoner au NUMÉRO DU SERVICE À LA CLIENTÈLE. (Pour un service plus rapide, ayez à portée de la main les numéros de série et de modèle de votre appareil lorsque vous communiquez avec un représentant).

NUMÉROS DE SERVICE AUX CLIENTS

Aux États-Unis 1-800-851-8900
Au Canada 1-800-267-2826

Adresse du site Web : www.hamiltonbeach.com

CONSERVER CES NUMÉROS POUR RÉFÉRENCE ULTÉRIEURE.

Cette garantie vous donne des droits spécifiques, et vous pourriez jouir d'autres droits selon la province ou l'État où vous demeurez.



HAMILTON BEACH PROCTOR-SILEX, INC.
263 Yarkin Road
Southern Pines, NC 28387

PROCTOR-SILEX CANADA, INC.
Picton, Ontario K0K 2T0

840076500

Web site address: www.hamiltonbeach.com

10/00

