

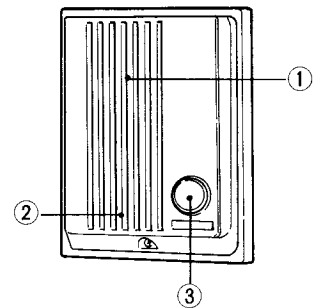
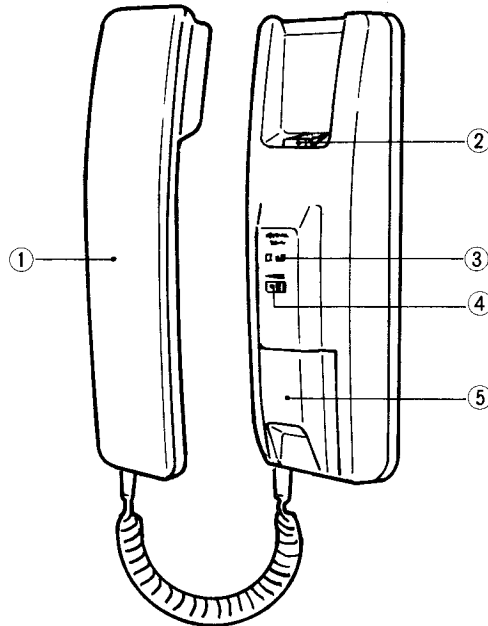
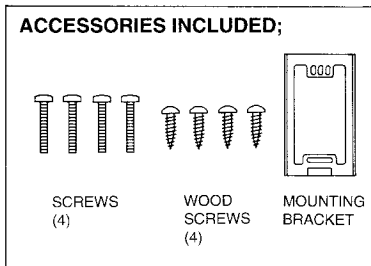
CHIME TONE INTERCOM
INTERPHONE AVEC CARILLON
INTERCOMUNICADOR CON CARILLON
GEGENSPRECHANLAGE MIT GLOCKENKLING

MODEL:
 MODELE:
 MODELO:
 MODELL:

TCS-MH

Set
 Set
 Juego
 Satz

INSTRUCTIONS
INSTRUCTIONS
INSTRUCCIONES
ANWEISUNGEN



TC-MH

TC-DC

1

NAMES & FUNCTIONS

NOMS ET FONCTIONS

NOMBRES Y FUNCIONES

NAMEN UND FUNKTIONEN

TC-MH

MASTER STATION

- ① Handset
- ② Hook switch
- ③ Battery indicator
- ④ Chime volume control
- ⑤ Battery cover

TC-DC

DOOR STATION

- ① Speaker
- ② Microphone
- ③ CALL button

POSTE MAITRE

- ① *Combiné*
- ② *Crochet*
- ③ *Indicateur pour vérifier les piles*
- ④ *Réglage du volume*
- ⑤ *Couvercle du compartiment des piles*

PORTIER

- ① *Haut-parleur*
- ② *Micro*
- ③ *Bouton d'APPEL*

APARATO PRINCIPAL

- ① *Microteléfono*
- ② *Gancho*
- ③ *Indicador para verificar pilas*
- ④ *Control del volumen*
- ⑤ *Tabla de receptáculo de pilas*

PORTERO DE ENTRADA

- ① *Parlante*
- ② *Micrófono*
- ③ *Botón de LLAMADA*

HAUPTSTATION

- ① Hörer
- ② Knopf
- ③ Kontroll-LED für die Batterien
- ④ Glockenklänge
- ⑤ Abdeckung des Batteriefachs

TÜRSTATION

- ① Lautsprecher
- ② Mikrofon
- ③ Klingelknopf

2

FEATURES

DESCRIPTION

CARACTERISTICAS

EIGENSCHAFTEN

- * Simultaneous conversation system
- * Chime call with volume control
- * LED indicator for battery life

- * *Système de communication simultanée*
- * *Appel par carillon avec contrôle du volume*
- * *Indicateur LED pour vérifier*

- * *Sistema de comunicación simultánea*
- * *Llamada con carillon con control de volumen*
- * *Indicador LED para verificar*

- * Anlage für Simultangespräche
- * Ruf mit Glockenklänge und Lautstärkereger
- * Kontroll-LED für die Batterien

3

BEFORE YOU INSTALL AND OPERATE THE EQUIPMENT – Prohibitions and precautions

AVANT D'INSTALLER ET D'UTILISER LES APPAREILS – *Recommandations et précautions*

ANTES DE INSTALAR Y OPERAR EL EQUIPO – *Prohibiciones y precauciones*

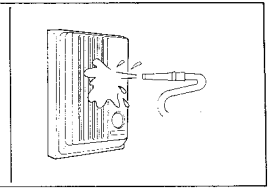
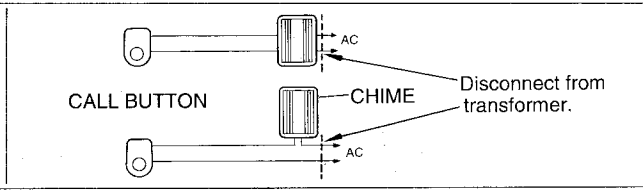
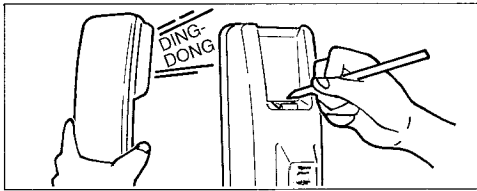
VOR DEM EINBAU UND DER BETRIEBUNG – *Verbote und Vorsichtsmaßnahmen*

NEVER

JAMAIS

JAMAS

NIEMALS



*** Operation:**

- DO NOT HOLD HOOK SWITCH DOWN WHILE PICKING UP HANDSET. THE CHIME TONE SOUNDS THRU THE HANDSET RECEIVER ELEMENT AND COULD CAUSE HEARING DAMAGE.

*** Installation:**

- DO NOT CONNECT ANY TERMINAL ON ANY UNIT TO AC POWER LINES.
- Select the installation locations that would not be exposed to temperature/humidity extremes, water, oil, dust, iron dust, flammable & chemical products, etc.

*** Maintenance:**

- Clean your equipment with a soft cloth dampened with neutral household cleanser.

*** Utilisation:**

NE PAS MAINTENIR LE CROCHET ENFONCE APRES AVOIR DECROCHE LE COMBINE CAR LE CARILLON RESENTIT DANS L'ECOUTEUR ET PEUT PROVOQUER DES TROUBLES DE L'AUDITION.

*** Installation:**

NE RACCORDEZ AUCUNE BORNE D'AUCUN APPAREIL DIRECTEMENT SUR LE SECTEUR. Choisir un emplacement où l'appareil ne risque pas d'être soumis à des températures ou une humidité extrêmes ou d'être exposé à de l'eau, de l'huile, de la poussière, de la poudre de fer, des produits chimiques, inflammables, etc.

*** Entretien:**

Nettoyez votre système d'interphone avec un chiffon doux trempé dans un détergent neutre.

*** Operación:**

NUNCA MANTENGA PRESIONADO EL GANCHO MIENTRAS TIENE LEVANTADO EL MICROTELEFONO. EL CARILLON SE ANUNCIARA POR EL PARLANTE DEL MICROTELEFONO, Y PODRIA CAUSAR DAÑO AUDITIVO.

*** Instalación:**

NO CONECTE NINGUN TERMINAL DE LAS UNIDADES A LAS LINEAS DE ALIMENTACION DE CA. Seleccione localidades de la instalación que no estén expuestas a extremos de temperatura/humedad, agua, petróleo, polvo, el de hierro, productos inflamables y químicos, etc.

*** Mantenimiento:**

Limpie su equipo con un paño humedecido con un líquido limpiador doméstico.

*** Bedienung:**

BEIM ABNEHMEN DES HÖRERS DIE HÖRERGABEL NICHT GEDRÜCKT HALTEN, DA SONST EIN ÜBERLAUTER GLOCKENTON DURCH DEN HÖRER TÖNT.

*** Einbau:**

KEIN STECKER DER GERÄTE DARF DIREKT MIT DEM NETZ VERBUNDEN SEIN. Einen Einbaort auswählen, wo das Gerät extremen Temperaturen und Feuchtigkeit, Wasser, Öl, Staub, Eis nstaub, leicht entzündbare Chemikalien, usw. nicht ausgesetzt sein wird.

*** Wartung:**

Reinigen Sie das Gerät mit einem weichen, in Seifenlauge getauchten Tuch.

4

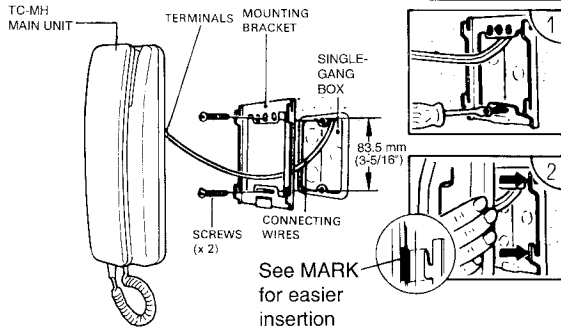
INSTALLATION

INSTALLATION

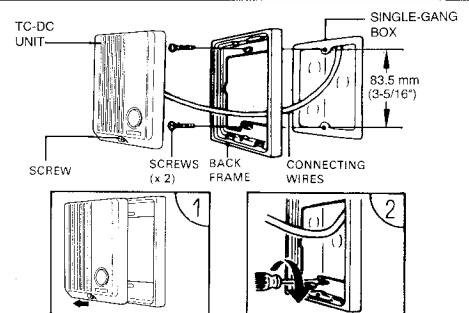
INSTALACION

EINBAU

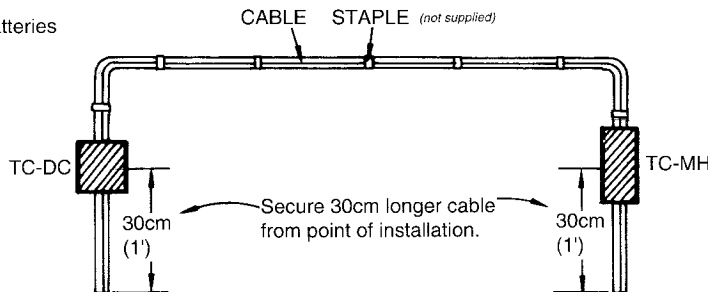
TC-MH



TC-DC



Put the four "AA" (SUM-3) batteries in the compartment.



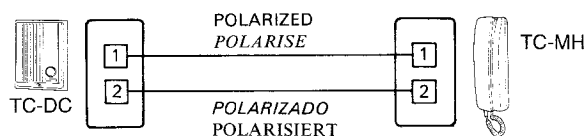
5

WIRING

CABLAGE

ALAMBRADO

KABEL



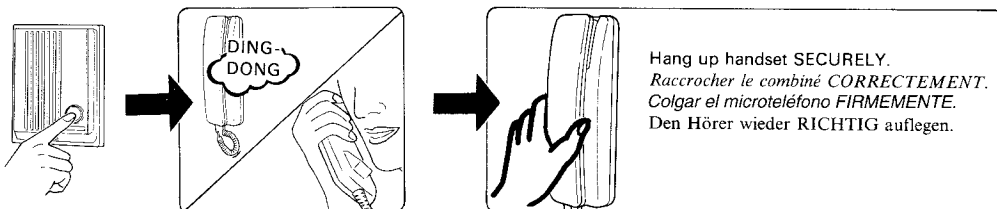
6

OPERATION

FONCTIONNEMENT

OPERACION

BEDIENUNG



* Calling:

Momentarily depress CALL button. Talk and listen handsfree.

* Receiving:

Pick up handset and talk just as on a standard telephone.

* Appel:

Appuyer brièvement sur le bouton d'appel. Parler et écouter tout en gardant les mains libres.

* Réception d'un appel:

Décrocher le combiné et parler comme dans un téléphone normal.

* Llamada:

Presione momentáneamente el botón de LLAMADA. Hable y escuche a manos libres.

* Recibo de llamada:

Levante el micrófono y hable como en el teléfono normal.

* Rufen:

Drücken Sie kurz den KLINGELKNOPF. Hören Sie und sprechen Sie freihändig

* Antworten:

Den Hörer abnehmen und wie einen normalen Telefonhörer verwenden.

7

ADJUSTING CHIME CALL VOLUME

REGLAGE DU VOLUME D'APPEL PAR CARILLON

AJUSTE DEL VOLUMEN DE LLAMADA POR CARILLON

EINSTELLUNG DER GONGLAUTSTÄRKE

	LOW	FAIBLE	BAJO	LEISE
	MEDIUM	MOYEN	MEDIO	MITTEL
	HIGH	ELEVE	ALTO	LAUT

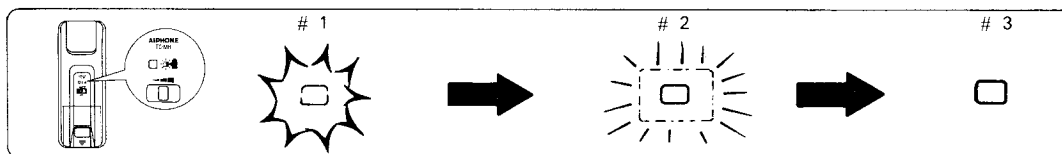
8

LED FOR BATTERY CHECK

TEMOIN LED POUR VERIFIER LES PILES

LED PARA VERIFICAR LAS PILAS

LED BATTERIEN-KONTROLLANZEIGER



CONDITION

- # 1 STABLY LIT.
→ Are powerful enough.
- # 2 BECOMES DARK DURING COMMUNICATION.
→ Get weaker and may have to be replaced soon.
- # 3 NOT LIT.
→ Are exhausted and call tone changes. Must be replaced.

CONDITION

- # 1 ILLUMINE DE MANIERE STABLE.
→ Sont suffisamment chargées.
- # 2 DEVENANT SOMBRE PENDANT LA COMMUNICATION.
→ Deviennent faibles mais n'ont pas besoin d'être remplacées tout de suite.
- # 3 PAS D'ECLAIRAGE.
→ Sont usées et la tonalité de l'appel est changée. Doivent être remplacées.

CONDICION

- # 1 ILUMINADO ESTABLEMENTE
→ Tienen carga suficiente.
- # 2 SE HACE OSCURO DURANTE COMUNICACION.
→ Se están agotando, y pueden reemplazarse al poco tiempo.
- # 3 NO ILUMINADO
→ Están agotadas y tono de llamada se cambia. Deben ser reemplazadas.

ZUSTAND

- # 1 LEUCHTET FORTWÄHREND
→ Ausreichend geladen
- # 2 WERDEN DUNKEL WÄHREND DES GESPRÄCHS
→ Werden schwach aber brauchen nicht erneuert zu werden
- # 3 LEUCHTEN NICHT
→ Spannung nimmt ab und Gongton verändert sich Müssen erneuert werden.

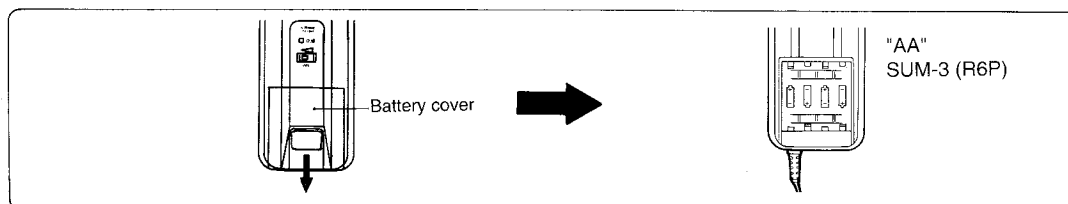
9

BATTERY REPLACEMENT

REPLACEMENT DES PILES

REEMPLAZO DE PILAS

ERNEUERN DER BATTERIEN



REMOVE
ENLEVER
RETIRAR
AUSBAUEN

OBSERVE POLARITY
OBSERVER LA POLARITE
OBSERVAR LA POLARIDAD
AUF DIE POLUNG ACHTEN

- | | | | |
|--|---|--|--|
| <p>* Power source: DC6V
Four 1.5V "AA" (SUM-3) batteries</p> <p>* Current consumption:
Max. 70mA</p> <p>* Calling: 2-stroke electronic chime (with 3-level volume control)</p> <p>* Wiring: Single pair of wires (polarized)</p> <p>* Wiring distance:
150m w/0.65mm dia.
230m w/0.8mm dia.
495' w/22AWG
750' w/20AWG</p> <p>* Dimensions:
TC-MH
Height: 210mm (8-1/4")
Width: 80mm (3-1/8")
Depth: 52mm (2")
TC-DC
Height: 130mm (5-1/8")
Width: 98mm (3-7/8")
Depth: 28mm (1-1/8")</p> <p>* Weight:
TC-MH Approx. 500g (1.1 lbs.)
TC-DC Approx. 200g (0.4 lbs.)</p> | <p>* Alimentation: 6VCC,
Quatre piles de 1,5V "AA" (SUM-3)</p> <p>* Consommation:
70mA maximum.</p> <p>* Appel: Carillon électronique à 2 notes (avec contrôle du volume à 3 niveaux).</p> <p>* Câblage: Une seule paire de fils (polarisé).</p> <p>* Distance de ligne permise:
150m avec 0.65mm de dia.
230m avec 0.8mm de dia.
495' avec 22 AWG
750' avec 20AWG</p> <p>* Dimensions:
<i>Hauteur:</i> 210mm
<i>Largeur:</i> 80mm
<i>Profondeur:</i> 52mm

<i>Hauteur:</i> 130mm
<i>Largeur:</i> 98mm
<i>Profondeur:</i> 28mm</p> <p>* Poids:
Environ 500g
Environ 200g</p> | <p>* Alimentación: 6V CC.
Cuatro pilas de 1,5V "AA" (SUM-3)</p> <p>* Consumo de corriente:
70mA máximo.</p> <p>* Llamada: Carillón electrónico de 2 tonos (con control de volumen a 3 niveles)</p> <p>* Alambrado: Un solo par de conductores (polarizado)</p> <p>* Distancia del alambrado:
150m con 0,65mm de diá.
230m con 0,8mm de diá.</p> <p>* Dimensiones:
<i>Alto:</i> 210mm
<i>Ancho:</i> 80mm
<i>Fondo:</i> 52mm

<i>Alto:</i> 130mm
<i>Ancho:</i> 98mm
<i>Fondo:</i> 28mm</p> <p>* Peso:
Aprox. 500g
Aprox. 200g</p> | <p>* Stromquelle: DC6V
Vier 1,5V "AA" (SUM-3) Batterien</p> <p>* Stromstärke:
Max. 70mA</p> <p>* Ruf: Elektronischer Zweiton Gong (mit 3 Stände-Lautstärkenshalter)</p> <p>* Kabel:
Ein einziges (polarisiertes) Kabelpaar</p> <p>* Speichreichweite:
150m mit 0,65mm Durchmesser
230m mit 0,8mm Durchmesser</p> <p>* Abmessungen:
<i>Höhe:</i> 210mm
<i>Breite:</i> 80mm
<i>Tiefe:</i> 52mm

<i>Höhe:</i> 130mm
<i>Breite:</i> 98mm
<i>Tiefe:</i> 28mm</p> <p>* Gewicht:
Ungefähr 500g
Ungefähr 200g</p> |
|--|---|--|--|

WARRANTY

Aiphone warrants its products to be free from defects of material and workmanship under normal use and service for a period of one year after delivery to the ultimate user and will repair free of charge or replace at no charge, should it become defective upon which examination shall disclose to be defective and under warranty. Aiphone reserves unto itself the sole right to make the final decision whether there is a defect in materials and/or workmanship; and whether or not the product is within the warranty. This warranty shall not apply to any Aiphone product which has been subject to misuse, neglect, accident, or to use in violation of instructions furnished, nor extended to units which have been repaired or altered outside of the factory. This warranty does not cover batteries or damage caused by batteries used in connection with the product. This warranty covers bench repairs only, and any repairs must be made at the shop or place designated in writing by Aiphone. Aiphone will not be responsible for any costs incurred involving on site service calls.

GARANTIE

AIPHONE garantit ses produits sans défaut de matériau ni de fabrication en cas d'utilisation normale, pour une période de UN AN à partir de la date de livraison à l'utilisateur. AIPHONE effectuera toute réparation ou échange gratuitement si l'appareil se détériore: un examen de l'appareil aura alors lieu pour constater s'il est effectivement défectueux et toujours sous garantie. AIPHONE se réserve le droit exclusif de décider en dernier lieu s'il y a défaut de matériau ou de fabrication et si le produit est sous garantie ou non. Cette garantie ne s'appliquera à aucun produit AIPHONE ayant été l'objet d'une mauvaise manipulation, d'une négligence, d'un accident ou d'une utilisation non conforme aux instructions données. Elle ne s'appliquera pas non plus aux appareils ayant été réparés ou modifiés en dehors de l'usine. La garantie ne couvre ni les piles ni les dommages causés par les piles utilisées dans l'appareil. Cette garantie ne couvre que les réparations effectuées en atelier. Toutes les réparations doivent avoir lieu dans un atelier ou à l'endroit que AIPHONE aura désigné par écrit. AIPHONE ne sera responsable des frais encourus pour les dépannages à domicile.

GARANTIA

AIPHONE garantiza que sus productos están libres de defectos de material y mano de obra, en uso y mantención normal, por un periodo de un año después de la entrega final al último usuario y reparará sin costo, o reemplazará sin cargo, si llegara a resultar defectuoso, mediante una inspección que determine que efectivamente está con defecto y en garantía. AIPHONE se reserva para sí la facultad única de tomar la decisión final sobre si existe una falla en materiales y/o mano de obra, y si acaso el producto está o no cubierto dentro de la garantía. Esta garantía no se aplicará a ningún producto AIPHONE que haya sido sometido a maltrato, negligencia, accidente, ó usado de manera diferente a las instrucciones proporcionadas, ó bien a unidades las cuales hayan sido arregladas ó alteradas fuera de fábrica. Esta garantía no ampara baterías ó el deterioro causado por baterías usadas en conjunto con el producto. La garantía cubre sólo las reparaciones efectuadas en el mesón de trabajo y cualquier reparación debe ser efectuada en el taller ó lugar designado por escrito por AIPHONE. AIPHONE no se responsabilizará por costos incurridos en cualquier llamada de servicio al sitio mismo en que se presente el defecto.

GARANTIE

Aiphone garantiert für die Dauer eines Jahres nach dem Verkaufsdatum dafür, daß seine Produkte frei von Material- und Herstellungsfehlern sind. Vorausgesetzt ist dabei, daß die Geräte normal verwendet und gewartet werden. Sollte ein Fehler auftreten und sich bei der Überprüfung herausstellen, daß er unter die Garantie fällt, wird das Gerät kostenlos repariert oder ausgetauscht. Aiphone behält sich das Recht vor, die abschließliche und abschließende Entscheidung darüber zu treffen, ob ein Material- und/oder Herstellungsfehler vorliegt. Ferner, ob das betreffende Gerät unter die Garantie fällt oder nicht. Diese Garantie gilt nicht für Aiphone-Produkte, die nicht bestimmungsgemäß verwendet, vernachlässigt durch äußere Einflüsse beschädigt wurden, oder deren Verwendung nicht den mitgelieferten Anweisungen entsprach. Die Garantie gilt auch nicht für solche Geräte, die außerhalb der Fabrik repariert oder verändert wurden. Diese Garantie gilt ferner nicht für Batterien oder Beschädigungen, die durch in diesem Gerät verwendete Batterien hervorgerufen wurden. Diese Garantie umfaßt nur Reparaturen in einer Fachwerkstatt. Sie müssen in einer von Aiphone schriftlich bestimmten Werkstatt oder einem sonstigen Ort durchgeführt werden. Aiphone haftet nicht für Kosten, die durch zusätzliche Service-Leistungen am Einbauort entstanden sind.

Aiphone Co., Ltd., Nagoya, Japan
Aiphone Corporation, Bellevue, WA, USA

TCS-MH-I(4L) 1192C



COMMUNICATION SYSTEMS
AIPHONE
HOME, BUSINESS, INDUSTRY.

Printed in Japan (E)