

PL0543000.17

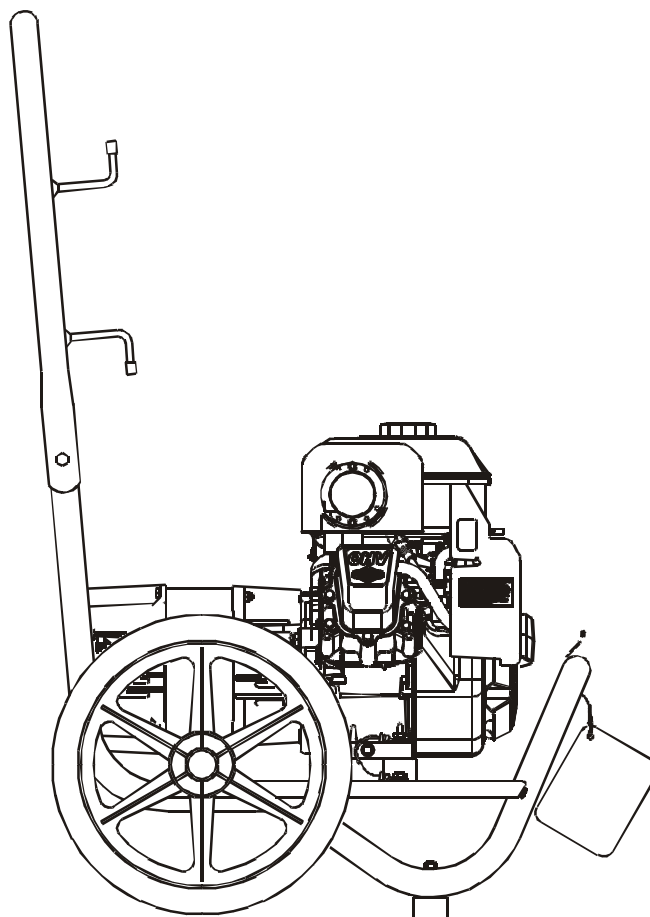
Insert
Insertion
Adición

Coleman  **Powermate**[®]

***Premium Plus* – ELECTRIC GENERATOR**

***Premium Plus* – GÈNÈRATRICE ÉLECTRIQUE**

***Premium Plus* – GENERADOR ELECTRICO**



IMPORTANT – Please make certain that persons who are to use this equipment thoroughly read and understand these instructions and any additional instructions provided prior to operation.

IMPORTANT - Prière de vous assurer que les personnes destinées à utiliser cet appareil ont pris soin d'en lire et d'en comprendre le mode d'emploi ou les directives avant de le mettre en marche.

IMPORTANTE. Asegúrese que las personas que utilizarán este equipo lean y entiendan completamente estas instrucciones y cualquier instrucción adicional proporcionada antes del funcionamiento.

MAJOR GENERATOR FEATURES

- * 6 HP Briggs & Stratton OHV engine
- * Receptacles on endbell
- * Portability Kit
- * Spark Arrester
- * Brushless generator

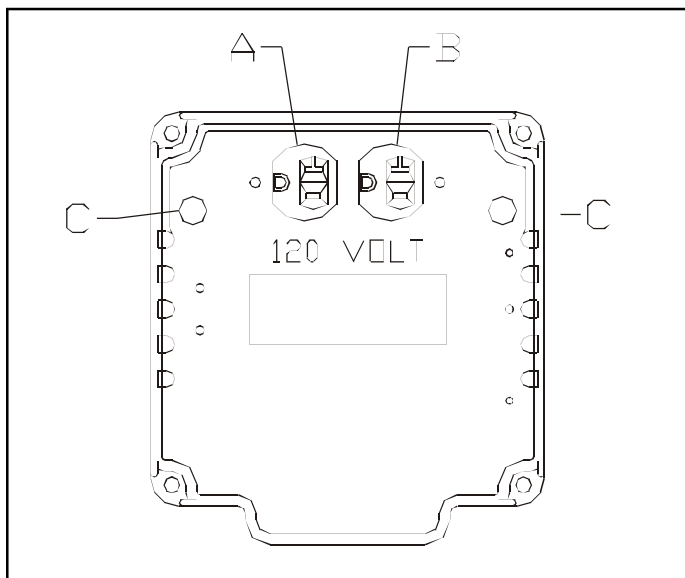
ENDBELL

A & B. 120 V, 20 Ampere Duplex Receptacle

This duplex is split so that 20 amps of current may be drawn from each half of the receptacle. However, total power drawn must be kept within nameplate ratings.

C. Circuit Breakers

The receptacles are protected by an AC circuit breaker. If the generator is overloaded or an external short circuit occurs, the circuit breaker will trip. If this occurs, disconnect all electrical loads and try to determine the cause of the problem before attempting to use the generator again. If overloading causes the circuit breaker to trip, reduce the load. **NOTE: Continuous tripping of the circuit breaker may cause damage to generator or equipment.** The circuit breaker may be reset by pushing the button of the breaker.



LIMITED WARRANTY (NOT VALID IN MEXICO)

This product is warranted by Coleman Powermate, Inc. to the original retail consumer against defects in material and workmanship for a period of two years from the date of retail purchase and is not transferable. This two year warranty applies only to products used in consumer applications. If this generator is used in a commercial application, then the period of warranty coverage is limited to ninety (90) days from the date of purchase.

Please complete and return the enclosed Customer Information Card so that we can reach you in the unlikely event a safety recall is needed. Return of this card is not required to validate this warranty.

WHAT IS COVERED: Replacement parts and labor.

WHAT IS NOT COVERED: Transportation charges to Coleman Powermate, Inc. for defective products. Transportation charges to consumer for repaired products. Brushes, fuses, rubber feet, and receptacles. Damages caused by abuse, accident, improper repair, or failure to perform normal maintenance. Power units or engines which are covered exclusively by the warranties of their manufacturer. Sales outside of the United States or Canada. Any other expense including consequential damages, incidental damages, or incidental expenses, including damage to property. Some states do not allow the exclusion or limitation of incidental or consequential damages, so the above limitation or exclusion may not apply to you.

IMPLIED WARRANTIES: Any implied warranties, including the Implied Warranties of Merchantability and Fitness For A Particular Purpose, are limited in duration to two (2) years from the date of retail purchase. Some states do not allow limitations on how long an implied warranty lasts, so the above limitation may not apply to you.

HOW TO OBTAIN WARRANTY PERFORMANCE:

Replacement parts and service are available from Coleman Powermate, Inc. Service Centers. Locate your nearest Service Center by calling TOLL FREE 1-800-445-1805. In the unlikely event a Service Center can not be located you may call Coleman Powermate, Inc. for a return authorization number. **Any unit returned WITHOUT an authorization number will be refused.**

To the extent any provision of this warranty is prohibited by federal, state, or municipal law, and cannot be preempted, it shall not be applicable. This warranty gives you specific rights, and you may also have other rights which vary from state to state.

CARACTÉRISTIQUES PRINCIPALES DE LA GÉNÉRATRICE

- * 6 HP Briggs & Stratton OHV moteur
- * Prises sur covre-enroulement
- * Nécessaire de portabilité
- * Pare-étincelles
- * Sans balais génératrice

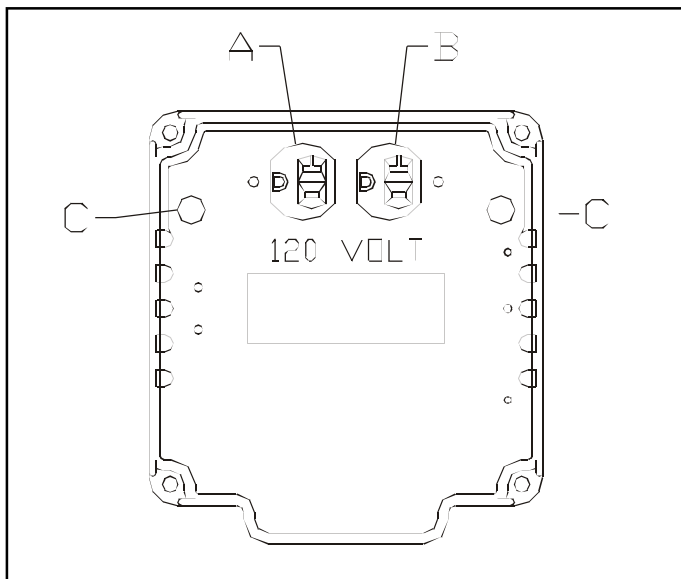
COVRE-ENROULEMENT

A & B. Prise double de 120 V, 20 A

Cette prise double est câblée pour fournir 20 A. La charge totale doit cependant rester dans les limites indiquées sur la plaque signalétique.

C. Disjoncteurs

Les prises sont protégées par un disjoncteur alternatif. En cas de surcharge ou de court-circuit extérieur, le disjoncteur saute. Si cela se produit, débrancher tout appareil relié à la génératrice et essayer de déterminer la cause du problème avant d'essayer de la réutiliser. Si le disjoncteur saute en raison d'une surcharge, réduire la charge. **REMARQUE : La génératrice ou les appareils branchés dessus peuvent se trouver abîmés si le disjoncteur saute continuellement.** Appuyer sur le bouton du disjoncteur pour le réenclencher.



GARANTIE LIMITÉE (NON VALIDE EN MEXIQUE)

Ce produit est garanti par Coleman Powermate, Inc. pour le consommateur au détail original contre tout vice de fabrication et de matériau pour une période de deux (2) ans à partir de la date d'achat au détail et la garantie ne peut être transférée. Cette garantie d'un an s'applique uniquement aux appareils à usage domestique. Si une génératrice est utilisée à des fins commerciales, sa période de garantie est limitée aux quatre-vingt-dix (90) jours suivant sa date d'achat.

Veuillez remplir et retourner la carte-client ci-incluse de façon à ce que nous puissions vous joindre au cas peu probable où la génératrice devrait être modifiée pour des raisons de sécurité. Il n'est pas nécessaire de retourner cette carte pour que cette garantie entre en vigueur.

CE QUI EST COUVERT : Les pièces de rechange et la main-d'oeuvre.

CE QUI N'EST PAS COUVERT : Les frais d'expédition à Coleman Powermate, Inc. des produits défectueux. Les frais d'expédition au consommateur des produits réparés. Les balais, les fusibles, les pieds en caoutchouc et les prises de courant femelles. Les dommages causés par un usage abusif, un accident, une réparation incorrecte ou le non-entretien normal de l'appareil. Les alimentations de puissance ou les moteurs couverts exclusivement par la garantie de leur fabricant. Les articles vendus hors des États-Unis ou du Canada. Tous autres frais y compris ceux dus à des dommages indirects ou accidentels ni les dépenses imprévues, y compris les dommages matériels. Certaines provinces ne permettent pas l'exclusion ou la limitation des dommages indirects ou accidentels, et les limitations ou exclusions ci-dessus peuvent ne pas s'appliquer à votre cas.

GARANTIES IMPLICITES : Toutes garanties implicites, y compris les Garanties implicites de négociabilité et d'adaptation à une application particulière, sont limitées à deux durée d'un (2) an à partir de la date d'achat au détail. Certaines provinces ne permettent pas la limitation de la durée des garanties implicites, et les limitations ci-dessus peuvent ne pas s'appliquer à votre cas.

COMMENT OBTENIR LES PRESTATIONS DE GARANTIE : Pièces de remplacement et service est disponible à Centres de Service de Coleman Powermate, Inc. Pour trouver votre centre de service. Le plus rapproché, composer le NUMÉRO SANS TOLL FREE 1-800-445-1805. Dans le cas fort improbable un Centre de Service ne le trouver pas. Veiller à appeler à Coleman Powermate, Inc. pour obtenir un numéro d'autorisation de retour. Tout appareil retourné SANS numéro d'autorisation de retour sera refusé.

Dans la mesure où toute stipulation de cette garantie est interdite par les lois fédérales, provinciales ou locales et qu'il ne peut y être substitué, elle n'est pas applicable. Cette garantie vous donne des droits spécifiques et vous pouvez aussi jouir d'autres droits qui varient d'une province à l'autre.

CARACTERÍSTICAS DE GENERADORES MAYORES

- * 6 HP Briggs & Stratton OHV motor
- * Receptáculos sobre el placa lateral
- * Juego de transporte
- * Apagachispas
- * El generador sin escobillas

PLACA LATERAL

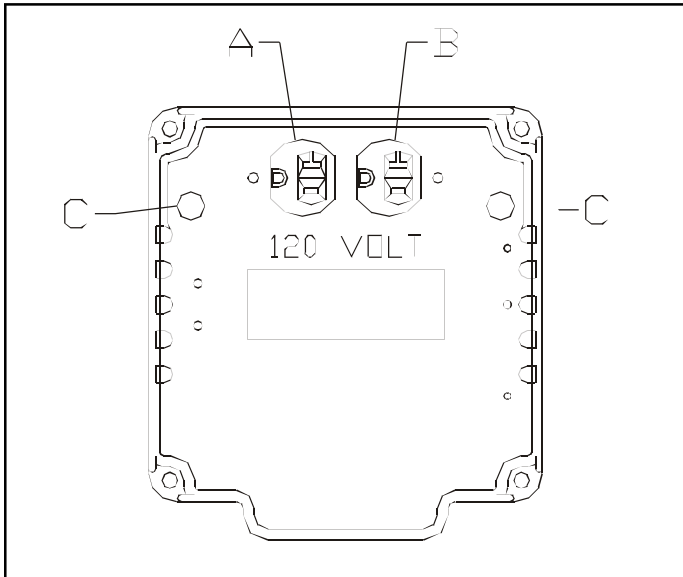
A & B. Receptáculo dúplex de 120 voltios

Este dúplex está partido de modo que puedan extraerse 15/20 amp de corriente desde cada mitad del receptáculo. Sin embargo, la potencia total extraída debe mantenerse dentro de los valores nominales de la placa de identificación.

C. Interruptor

Los receptáculos se protegen mediante un cortacircuitos de CA. Si se sobrecarga el generador u ocurre un cortocircuito externo, el cortacircuitos saltará. Si esto ocurre, desconecte todas las cargas eléctricas y trate de determinar la causa del problema antes de tratar de usar el generador nuevamente. Si la sobrecarga causa que salte el cortacircuitos, reduzca la carga.

NOTA: Si salta continuamente el cortacircuitos, se podría dañar el generador o el equipo. El cortacircuitos puede restaurarse pulsando el botón del cortacircuitos.



GARANTIA LIMITADA (NO ES VALIDA EN MEXICO)

Este producto está garantizado por Coleman Powermate, Inc. al consumidor minorista original con respecto a defectos en los materiales y la mano de obra durante un período de dos (2) años es válida solamente para los productos usados en aplicaciones para el consumidor. En caso de usarse un generador de otra serie en una aplicación comercial, entonces el período de cobertura de la garantía estará limitado a noventa (90) días a partir de la fecha de compra.

Favor de completar y devolver la Tarjeta de Información del Cliente para que podamos comunicarnos con usted en el caso poco probable en que debamos recuperar el equipo por razones de seguridad. No se requiere devolver esta tarjeta para que la garantía sea válida.

LO QUE ESTA CUBIERTO: Repuestos y mano de obra.

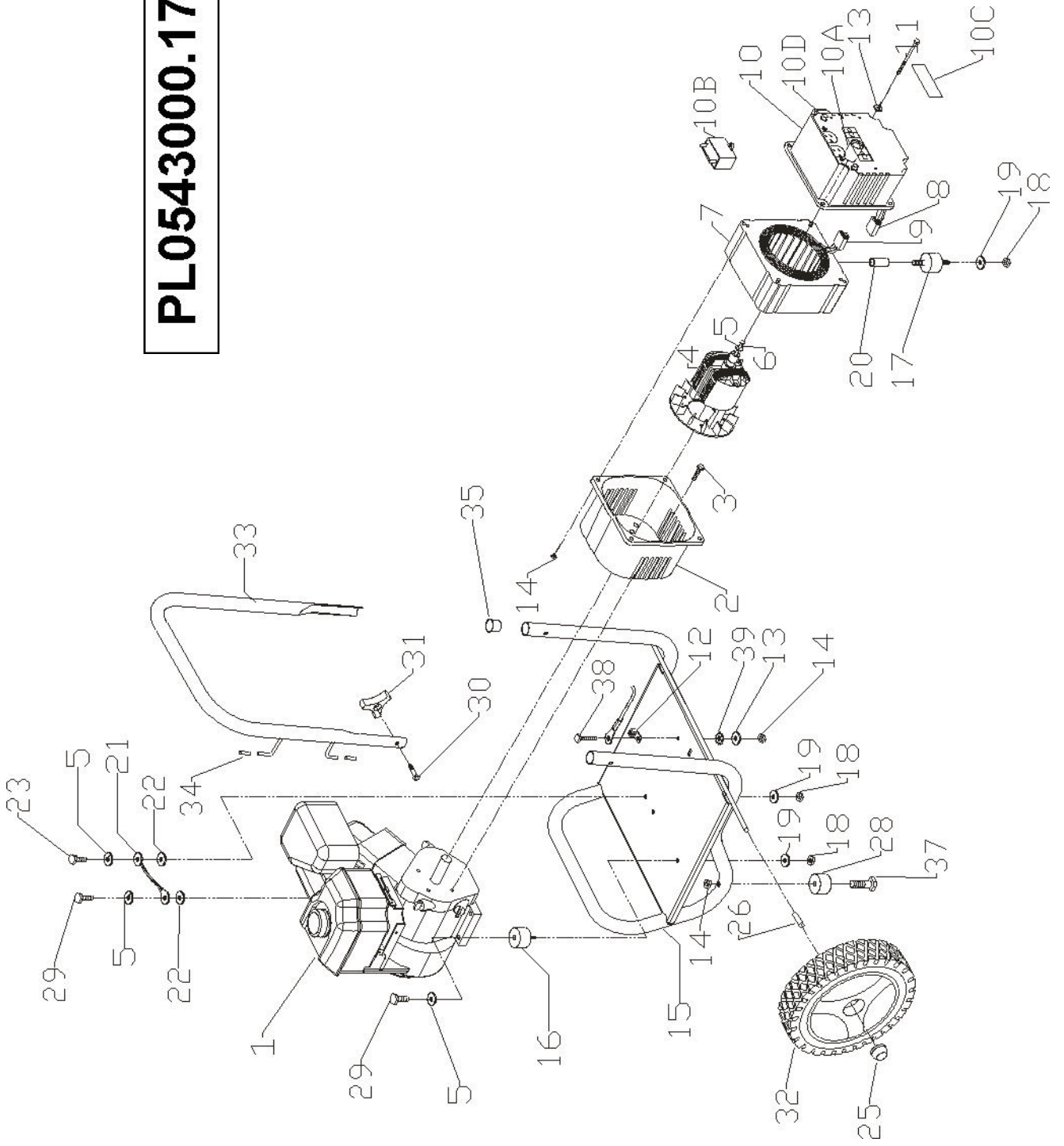
LO QUE NO ESTA CUBIERTO: Los gastos de transporte a Coleman Powermate, Inc. en el caso de productos defectuosos. Los gastos de transporte al consumidor de los productos reparados. Las escobillas, los fusibles, los pies de caucho y los receptáculos. Los daños causados por abuso, accidente, reparación incorrecta o por no realizar el mantenimiento normal. Las unidades de energía o motores que están cubiertos exclusivamente por las garantías de su fabricante. Las ventas fuera de los Estados Unidos, Canadá y México. Cualquier otro gasto incluyendo daños emergentes, daños o gastos incidentales, incluyendo daños a la propiedad. Algunos estados no permiten la exclusión o limitación de daños incidentales o emergentes, de modo que la limitación o exclusión anterior podría no ser aplicable en su caso particular.

GARANTIAS IMPLICITAS: Cualquier garantía implícita, incluyendo las Garantías Implícitas de Comerciability y Aptitud para un Propósito Particular, está limitada al período de dos (2) año a partir de la fecha de la compra minorista. Algunos estados no permiten limitaciones con respecto a la duración de la garantía implícita, de modo que es posible que la limitación anterior no sea aplicable en su caso particular.

COMO OBTENER SERVICIO A TRAVES DE LA GARANTIA: Adjunte al producto su nombre, dirección, una descripción del problema, su número telefónico y evidencia de la fecha de compra minorista (factura de ventas). Embale y devuelva el producto (con los gastos de transporte pagados) a:, Coleman Powermate, Inc., Attn: Warranty Service Dept., P, O. Box 6001, Kearney, Nebraska 68848

Hasta el punto en que cualquier disposición de esta garantía esté prohibido por las leyes federales, estatales o municipales y no pueda tener prioridad, no será aplicable. Esta garantía le otorga ciertos derechos específicos y quizás también tenga otros derechos que varían de un estado a otro.

PL0543000.17



PARTS LIST / LISTE DES PIÈCES / LISTA DE REPUESTOS

Ref No. Art N° Art Núm	Part No. Pièces N° Pièces Núm	Description	Description	Descripción	Qty
1	Note A	Engine, 6 hp OHV	Moteur	Motor	1
2	0050448.01	Adapter, engine	Adaptateur pour moteur	Adaptador, motor	1
3	Note B	Bolt, Wz 5/16-24 x 5/8	Boulon, wz	Perno, wz	4
4	0056106	Rotor	Rotor	Rotor	1
5	Note B	Washer, lock 5/16	Contre-écrou	Arandela, de cierre	3
6	0035055	Bolt, hex 5/16-24 x 6 5/8	Boulon, tête hex	Perno, hexagonal	1
7	0061417	Stator	Stator	Estator	1
8	0054760	Connector hsg. set, endbell	Jeu pr logemt prise, couvre-enroul	Conjunto de conectores del alojamiento	1
9	0056721	Connector hsg. set, stator	Jeu pr logemt. prise, couvre-stator	Conjunto de conectores del stator	1
10	0056363	Endbell, wired complete	Couvre-enroulement, câblage complet	Placa lateral, cableado completo	1
10A	0035188	Bearing, needle	Roulement à aiguilles	Cojinete, aguja	1
10B	0051251	Capacitor 12mfd	Capaciteur	Capacitor	1
10C	0048844	Cover, brush	Couvre-balais	Cubierta, escobill	1
10D	0049071	CB 20 Amp	Disjoncteurs 20 A	Interruptor, 20 amp	2
11	Note B	Bolt, hex hd 1/4-20 x 4 1/2	Boulon, tête hex	Perno, hexagonal	6
12	0008854	Lug, ground	Oeillet de mise à la terre	Terminal, tierra	1
13	Note B	Washer, flat 1/4	Rondelles plates	Arandela, plana	5
14	0040832	Nut, nyloc 1/4-20	Écrous nyloc	Tuerca, nyloc	7
15	0059191	Carrier assembly	Ensemble transport	Transportador, conjunto	1
16	0051094	Isolator	Secionneurs	Aislador	4
17	0049743	Isolator	Secionneurs	Aislador	1
18	Note B	Nut, nyloc 5/16-18	Écrous nyloc	Tuerca, nyloc	4
19	Note B	Washer, flat 5/16	Rondelles plates	Arandela, plana	4
20	0048586	Spacer, .50"	Entretoises	Espaciador	1
21	0049224	Assy, ground wire	Ens fil de masse tressé a tierra	Conjunto, cable trenzado	1
22	Note B	Washer, star external 5/16	Rondelles à dents ext.	Arandela, estrella externa	2
23	Note B	Bolt, hex 5/16-18 x 3/4	Boulon, tête hex	Perno, hexagonal	1
24	Note B	Bolt, hex 5/16-18 x 1/2	Boulon, tête hex	Perno, hexagonal	2
25	0053188	Axle Cap.50	Chapeau d'essieu	Tapadeleje	2
26	0000349	Spacer Nylon .53ID	entretoises	epaciador	2
28	0055894	Rubber foot	Pied	Pie	2
29	Note B	Bolt, hex 5/16-18 x 1.25	Boulon, tête hex	Perno, hexagonal	2
30	Note B	Bolt, round head square neck 5/16-18 x 2.5	Boulon	Perno	2
31	0059352	Knob	Bouton	Perilla	2
32	0059194	Wheel	Roue	Rueda	2
33	0059353	Handle Assembly	Poignée de nettoyeur haute pression	Ensamblado de carro de lavador	1
34	0057741	Vinyl cap	Visites Vinle Sélection pour l'équipe nationale	Redondo Vinilo Gorro	2
35	0058955	Plastic cap	Capuchon	Tapa	2
37	Note B	Bolt, hex 1/4-20 x 2.50	Boulon	Perno	2
38	Note B	Bolt, hex 1/4-20 x .75	Boulon	Perno	1
39	Note B	Washer, star 1/4	Rondelles	Arandela	1

Note A: Coleman Powermate will not provide engines as replacement parts. Engines are covered through the engine manufacturer's warranty. Consult the accompanying engine manual or contact our service department for assistance.

Note B: These are standard parts available at your local hardware store.



WARNING: To avoid possible personal injury or equipment damage, a registered electrician or an authorized service representative should perform installation and all service. Under no circumstances should an unqualified person attempt to wire into a utility circuit.

Electrical: For models approved for the City of Los Angeles (PL's), the ampacity of the phase conductors from the generator terminals to the first over current device shall not be less than 115 percent of the nameplate rating of the generator.

Remarque A: Coleman Powermate ne fournit pas de moteurs dans ses pièces détachées. Les moteurs sont couverts par la garantie du fabricant de moteurs. Consulter le manuel du moteur inclus ou contacter notre département de service après-vente pour toute assistance.

Remarque B: Ces pièces sont des pièces standard disponibles en quincaillerie.



DANGER: Pour éviter toute blessure personnelle ou dommage à l'équipement, l'installation et tout entretien devraient être effectués par un électricien qualifié ou un préposé au service autorisé. En aucun cas, une personne non-qualifiée ne devrait essayer de faire le raccord au circuit principal.

Électricité: La charge limite en ampères des fils de phase allant des bornes de la génératrice au premier appareil en surcharge ne doit pas être inférieure à 115% de la puissance nominale indiquée sur la plaque des caractéristiques de la génératrice.

Nota A: Coleman Powermate no proporcionará los motores como repuestos. Los motores están cubiertos por medio de la garantía del fabricante del motor. Consulte el manual adjunto del motor o comuníquese con nuestro departamento de servicio para recibir asistencia al respecto.

Nota B: Estas son piezas estándares disponibles en su ferretería local.



ADVERTENCIA: Para evitar posibles lesiones físicas o daños materiales, es necesario que la instalación y todo el servicio sea realizado por un electricista matriculado o representatnte de servicio autorizado. Bajo ninguna circunstancia debe permitirse que una persona que no está capacitada trate de manipular cables dentro del circuito de utilidad.

Eléctricos: El amperaje de los conductores de fase desde los terminales del generador al primer dispositivo de sobrecorriente no podrá ser menor que 115 por ciento del valor nominal que aparece en la placa de identificación del generador.



**4970 Airport Road
P. O. Box 6001
Kearney, NE 68848
1-800-445-1805
1-308-237-2181
Fax 1-308-234-4187**