 **KALORIK**



Coffee maker

Cafetiera

Cafetière

Cafeteira

USK CM 4


120V ~ 1000 W

EN OPERATING INSTRUCTIONS

IMPORTANT SAFEGUARDS

1. READ ALL INSTRUCTIONS

2. Check that your mains voltage corresponds to that stated on the appliance.
3. Do not touch hot surfaces. Use handles or knobs.
4. To protect against electrical shock do not immerse cord, plugs, or the coffee maker in water or other liquid.
5. Close supervision is necessary when any appliance is used by or near children.
6. Unplug from outlet when not in use and before cleaning. Allow to cool before putting on or taking off parts.
7. Do not operate any appliance with a damaged cord or plug or after the appliance malfunctions or has been damaged in any manner. Return appliance to the nearest authorized service facility for examination, repair, or adjustment.
8. The use of accessory attachments not recommended by the appliance manufacturer may cause injuries.
9. Do not use outdoors.
10. Do not let cord hang over edge of table or counter, or touch hot surfaces.
11. Do not place on or near a hot gas or electric burner, or in a heated oven.
12. Extreme caution must be used when moving an appliance containing hot oil or other hot liquids.
13. Always attach plug to appliance first, then plug cord into the wall outlet. To disconnect, put the switch in off position, then remove plug from wall outlet.
14. Do not use appliance for other than intended use.
15. Scalding may occur if the lid of the coffee maker is removed during the brewing cycles.
16. Make sure the appliance never comes into contact with inflammable materials such as curtains, textiles, ... when it is in use as they might catch fire.

17. When removing lime scale, only use special products for the removal of lime scale. Never use ammonia or any other substance that might damage your health.
18. Only put ground coffee in the filter.
19. Never use your coffee maker without water in it. If you have a programmable coffee maker, make sure to fill it with water before programming it.
Important: never put the jug in a microwave oven to warm up the coffee. We will not take any responsibility if you do so.
20. Should the symbol  be indicated on a certain surface, you need to be careful when handling the product. This symbol means "CAUTION, this surface may get very hot during use".

SAVE THESE INSTRUCTIONS

POLARIZED PLUG INSTRUCTIONS

This appliance has a polarized plug (one blade is wider than the other). To reduce the risk of electric shock, this plug will fit into the polarized outlet only one way. If the plug does not properly fit into the outlet at first, reverse it. If it still does not fit, contact a competent qualified electrician. **Do not attempt to modify the plug in any way.**

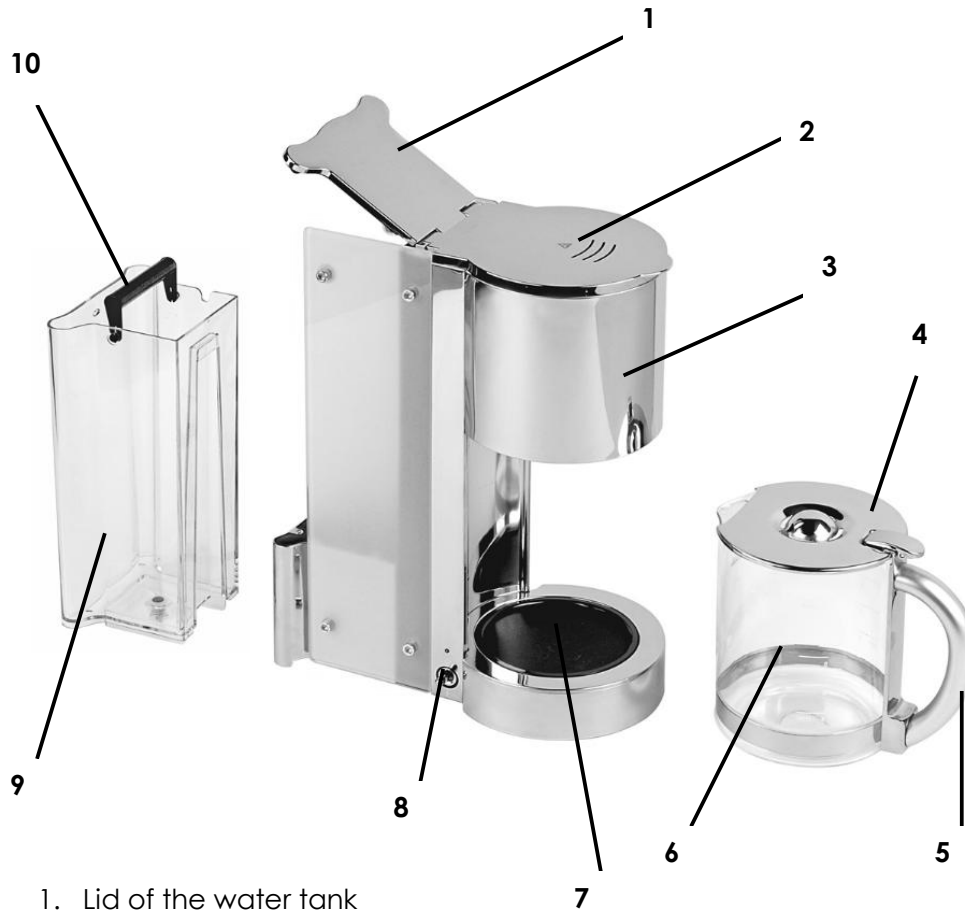
SHORT CORD INSTRUCTIONS

A short power supply cord is provided to reduce the hazards resulting from becoming entangled in, or tripping over a longer cord.

Extension cords may be used if care is exercised in their use.

- The electrical rating of the extension cord should be at least that of the appliance. If the electrical rating of the extension cord is too low, it could overheat and burn.
- The resulting extended cord should be arranged so that it will not drape over the counter top or tabletop where it can be pulled on by children or tripped over.

PART DESCRIPTION



1. Lid of the water tank
2. Lid of the filter holder
3. Filter holder housing
4. Lid of the glass jug
5. Handle of the glass jug
6. Jug
7. Hot plate
8. On/Off switch with pilot light
9. Removable water tank
10. Handle of the water tank

BEFORE FIRST USE

- When you use your appliance for the first time, pour fresh water into the water tank (without coffee) and switch on the appliance.
- Once all the water has passed through, switch off the appliance and let it cool down. When it is cold enough repeat the process 3 times with fresh water.

PREPARATION OF COFFEE

- Open the lid of the water tank.
- Pour the desired amount of water into the water tank. Make sure not to overfill by respecting the maximum level indicated on the water tank.
- Open the lid of the filter holder and insert a paper filter or permanent filter (depending on the model) and add the desired quantity of ground coffee. Close the lid of the filter holder.
- Never forget to close the lid of the water tank before switching on your coffee maker.
- Switch on the coffee maker. The pilot light of the switch will be illuminated, indicating that your appliance works. Thanks to the keep warm function, your coffee is warmed up as long as the appliance is switched on. Note that the appliance will be switched on as long as you do not switch it off manually. We advise you not to let the appliance switched on more than 2 hours and make sure that you never let an empty jug on the appliance.
- When you remove the jug from the appliance, a non-drip valve will automatically operate to stop any drops of coffee dripping onto the hotplate. Replacement of the carafe automatically opens the non-drip valve and allows remaining coffee to filter through into the jug.
- Once the water tank is empty, we advise you to wait until the brewing process is finished and the filter has run empty before removing the jug.

NOTE: You can also take the water tank out of the appliance by pulling its handle. Make sure you put it back correctly before using the coffee maker again.

CAUTION: Do not touch the lid of the filter holder during or just after use as this part becomes very hot. Use the small lug located on the lid for this purpose (see picture).



DESCALING AND CLEANING

- Descaling the coffee maker prolongs its life span. For decalcification only use products especially made for descaling of coffee makers and follow their instruction manual carefully.
- Never put any part of the appliance in the dishwasher. Clean the jug with soapy water and rinse it with clear water.
- To clean the plastic parts of the appliance, use a humid, non abrasive cloth.


PRACTICAL HINTS

When you notice that the coffee making process is longer than it should be it is probably time to decalcify the appliance. Do not wait for the situation to get worse. The decalcifying frequency depends on the amount of lime in water and therefore can be different from a household to another. Therefore it is important to pay attention to this. A good maintenance of your appliance will prolong its lifespan. Guarantee claims will not be accepted for the replacement of a heating element full of scale.

MANUAL DE INSTRUCCIONES

CONSEJOS DE SEGURIDAD

- 1. LEA TODAS LAS INSTRUCCIONES.**
2. Antes de utilizar el aparato, compruebe que el voltaje de la red eléctrica coincide con el del aparato.
3. No toque las superficies calientes. Siempre utilice las asas o los botones.
4. Para protegerse contra una descarga eléctrica, no sumerja el aparato o el enchufe en agua o en otros líquidos.
5. Es siempre necesaria la supervisión cercana cuando se utiliza este aparato cerca de niños. Este aparato no debe ser usado por niños.
6. Desconecte el aparato de la toma de corriente cuando la unidad no se encuentra en uso o antes de limpiarla. Deje enfriar el aparato antes de insertar o sacar accesorios.
7. No opere este y ningún aparato si el cable o el enchufe están dañados, o después de que el aparato ha funcionado inadecuadamente o ha sido dañado en cualquier manera. El aparato debe ser reemplazado por el fabricante o por un centro de servicio autorizado o por una persona similar cualificada.
8. El uso de accesorios no recomendados por el fabricante puede causar lesiones.
9. No use en exteriores
10. No permita que el cable cuelgue del borde de la mesa o del mostrador o toque las partes calientes.
11. No coloque este aparato cerca de quemadores de gas o eléctricos, o dentro de un horno caliente.
12. Tenga mucho cuidado cuando desplace un aparato lleno de aceite caliente u otros líquidos calientes.
13. Enchufe siempre primero el cable al aparato y después en el enchufe de la red eléctrica. Para desconectar el aparato, ponga el interruptor en la posición apagada y desenchufe el aparato.
14. No use este aparato más que para lo que ha sido diseñado.
15. Pueden ocurrir quemaduras si la tapa se levanta durante el ciclo de calentamiento.

16. Procure que el aparato no entre en contacto con materiales fácilmente inflamables como cortinas, tejidos, etc., cuando esté en funcionamiento, ya que podría provocar un incendio.
17. Si quiere eliminar la cal del aparato utilice solamente un producto especialmente estudiado para este fin. No utilice amoniaco o cualquier otro producto que pueda perjudicar la salud.
18. Ponga sólo café molido en el filtro de café.
19. No haga funcionar la cafetera sin agua. Si su cafetera es programable, no olvide ponerle agua antes de la programación.
Importante: nunca ponga la jarra en un microondas para calentar el café. Rehusamos cualquier responsabilidad si no respete esta instrucción.
20. Cuando el símbolo  se encuentra en una superficie específica. Recuerda que tiene que tener mucho cuidado e significa: "¡CUIDADO! Esta superficie puede volverse muy caliente durante el uso".

GUARDE ESTAS INSTRUCCIONES

INFORMACIÓN SOBRE EL ENCHUFE POLARIZADO

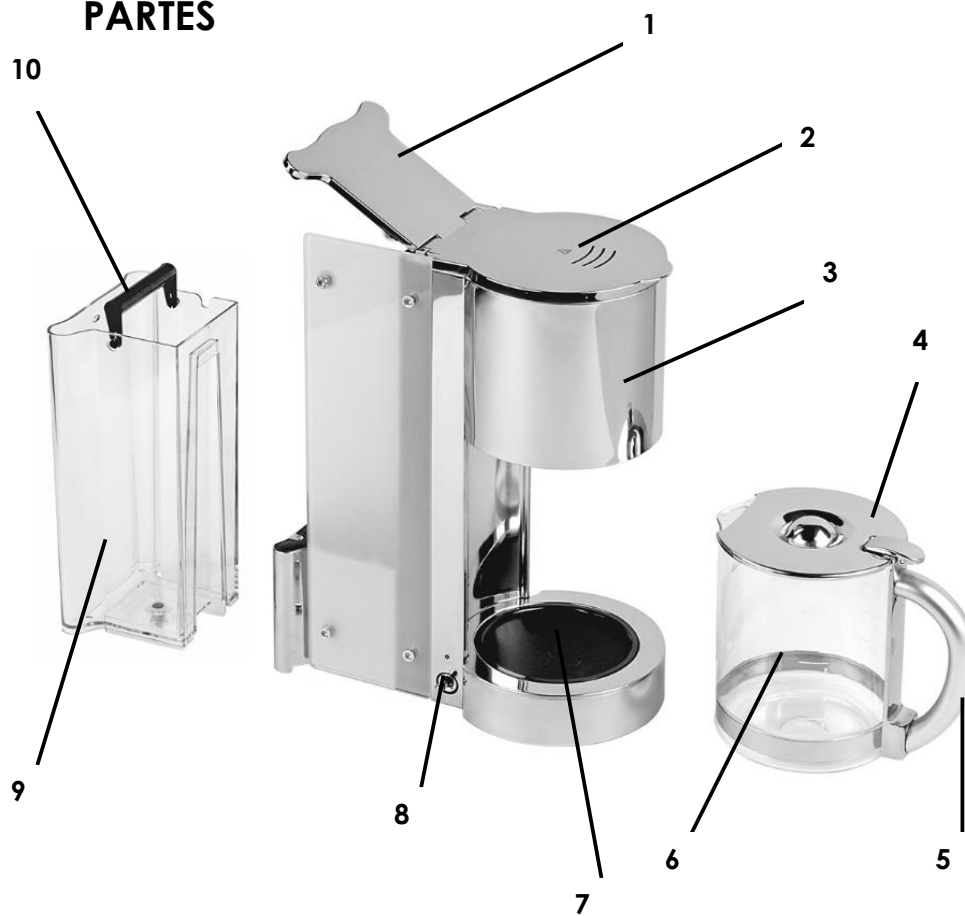
Para reducir el riesgo de choque eléctrico, este aparato tiene un enchufe polarizado (una pata es más ancha que la otra). Como medida de seguridad, este enchufe calza en el tomacorriente polarizado de una sola manera. Si el enchufe no cabe totalmente en el tomacorriente, gire el enchufe. Si aún así no calza, consulte a un servicio técnico cualificado. **No intente anular esta característica de seguridad.**

INSTRUCCIONES DEL CABLE

El cable de alimentación del aparato es un cable corto a fin de disminuir el riesgo de accidentes (caídas al tropezar con él, etc.) Puede utilizar un alargador si es necesario.

- Asegúrese de que el nivel eléctrico del cable es igual o mayor que el indicado. Una extensión con un bajo nivel eléctrico correría el riesgo de sobrecalentarse y de estropearse.
- Para evitar riesgos colocar de forma tal que los niños no puedan jalarlo o tropezar con él. Que no arrastre nunca por el suelo.

PARTES



1. Tapa del depósito de agua
2. Tapa del porta filtro
3. Soporte del porta filtro
4. Tapa de la jarra
5. Asa de la jarra
6. Jarra de cristal
7. Resistencia
8. Interruptor con testigo luminoso
9. Depósito de agua amovible
10. Asa del depósito

ANTES DE LA PRIMERA UTILIZACIÓN

- Antes de utilizar el aparato por primera vez, eche agua en el depósito (pero sin poner café) y ponga el aparato en funcionamiento.
- Cuando el agua haya pasado, apague el aparato y repita esta operación 2 veces sucesivas, esperando cada vez que el aparato haya enfriado.

PARA HACER CAFÉ

- Levante la tapa del depósito.
- Llene el depósito con la cantidad de agua deseada. No supere el nivel máximo indicado, ya que el café podría desbordarse.
- Abra la tapa del porta filtro y coloque un filtro de papel o un filtro permanente (según el modelo) y llénelo con la cantidad deseada de café molido. Cierre la tapa del porta filtro.
- No olvide cerrar la tapadera del depósito antes de poner el aparato en marcha.
- Ponga la cafetera en marcha con el interruptor. El testigo luminoso del interruptor se encenderá indicando que el aparato está en funcionamiento. Un dispositivo está previsto para mantener el café caliente mientras la cafetera esté funcionando y la jarra colocada en la resistencia. Cuidado: la cafetera se quedará encendida mientras no apague el interruptor. No deje el aparato encendido por más de 2 horas, y no deje la jarra vacía en la resistencia.
- Cuando retire la jarra del aparato, una válvula antigoteo se cierre automáticamente para evitar que caiga alguna gota de café sobre la placa calefactora. Cuando vuelva a poner la jarra, el sistema antigoteo se detiene y deja que el café sobrante pase a la jarra.
- Cuando ya no haya agua en el depósito, espere hasta que el café deje de pasar antes de retirar la jarra.

NOTA: Puede sacar el depósito del aparato tirando del asa. Tenga cuidado de colocar correctamente el depósito antes de volver a utilizar su cafetera.

¡CUIDADO! No toque la tapa del porta filtro durante o inmediatamente después del uso ya que puede volver muy caliente. Utilice el pequeño saliente previsto para este fin en la tapa (véase foto).



DESCALCIFICACIÓN Y LIMPIEZA

- Le aconsejamos desincrustar su aparato con regularidad para conservar la cafetera en buen estado. Para ello, utilice un desincrustante para cafeteras eléctricas que venden en el mercado y siga sus instrucciones
- No introduzca ninguna parte del aparato en el lavavajillas. Limpie la jarra con agua caliente jabonosa y enjuáguelo con agua clara.
- Para limpiar las partes en plástico y la resistencia, utilice una esponja no abrasiva o un paño húmedo.


CONSEJOS PRÁCTICOS

Cuando empiece a notar que el café tarda en pasar más tiempo de lo habitual, decalcifique su aparato y no espere, sobre todo, a que la situación se agrave. La frecuencia de desincrustación depende de la dureza del agua y varía entonces de una casa a otra. Es muy importante comprobar regularmente que no se forme cal en su cafetera. El mantenimiento de su cafetera es importante para la duración de vida de su aparato. Tenga en cuenta que la garantía no cubre los deterioros causados por el mal uso, ni el recambio de la resistencia por estar cubierta de cal.

FR MODE D'EMPLOI

CONSIGNES DE SECURITE

- 1. LISEZ L'ENSEMBLE DES INSTRUCTIONS.**
2. Avant d'utiliser l'appareil, vérifiez que la tension du réseau correspond bien à celle indiquée sur sa plaque signalétique.
3. Ne touchez pas les surfaces chaudes. Manipulez les poignées et les boutons.
4. Pour écarter les risques d'électrocution, n'immergez pas le cordon, la fiche ou l'appareil dans l'eau ou dans tout autre liquide.
5. Faites particulièrement attention lorsque l'appareil est utilisé par ou en présence d'enfants.
6. Débranchez l'appareil de la prise murale lorsqu'il n'est pas utilisé ou avant de le nettoyer. Laissez l'appareil refroidir avant d'insérer ou retirer des pièces.
7. Ne faites pas fonctionner l'appareil si son cordon ou sa fiche est endommagé ou si l'appareil a présenté un dysfonctionnement ou est endommagé. Retournez l'appareil au centre de service autorisé pour le faire vérifier ou réparer.
8. L'utilisation d'accessoires non recommandés par le fabricant présente des risques d'incendie, d'électrocution ou de blessure.
9. N'utilisez pas l'appareil à l'extérieur.
10. Ne laissez pas le cordon pendre de la table ou d'un comptoir et évitez qu'il touche une surface chaude.
11. Ne placez pas l'appareil sur ou près d'un brûleur à gaz ou électrique ou dans un four chaud.
12. Soyez extrêmement prudent lorsque vous déplacez un appareil contenant de l'huile chaude ou d'autres liquides chauds.
13. Insérez toujours le cordon d'abord dans l'appareil et ensuite dans la prise murale. Pour déconnecter l'appareil, placez l'interrupteur sur la position arrêt et débranchez l'appareil.
14. N'utilisez pas cet appareil à des fins autres que celles pour lesquelles il est conçu.
15. Des brûlures peuvent être occasionnées si le couvercle est soulevé durant le cycle de chauffe.

16. Veillez à ce que l'appareil n'entre pas en contact avec des matériaux facilement inflammables comme les rideaux, les tissus,... lorsqu'il est en fonctionnement car le feu pourrait se déclarer.
17. Lors d'un éventuel détartrage, ne faites usage que de produits spécialement étudiés pour le détartrage de cafetière. Ne faites pas usage d'ammoniac ou de toute autre substance qui pourrait nuire à votre santé.
18. Ne mettez rien d'autre que du café moulu dans le filtre à café.
19. Ne faites pas fonctionner votre cafetière sans eau. Si votre cafetière est programmable, veillez à ne pas oublier de mettre de l'eau avant la programmation.
Important : votre verseuse ne peut en aucun cas être placée dans un four à micro-ondes pour réchauffer le café. Nous ne saurions être tenus comme responsables des dégâts causés par le non-respect de cette consigne.
20. Lorsque le symbole  est apposé sur une surface particulière, il accentue la mise en garde et signifie: ATTENTION, cette surface peut devenir très chaude pendant l'utilisation.

CONSERVEZ CES INSTRUCTIONS

CONSIGNES CONCERNANT LA FICHE POLARISEE

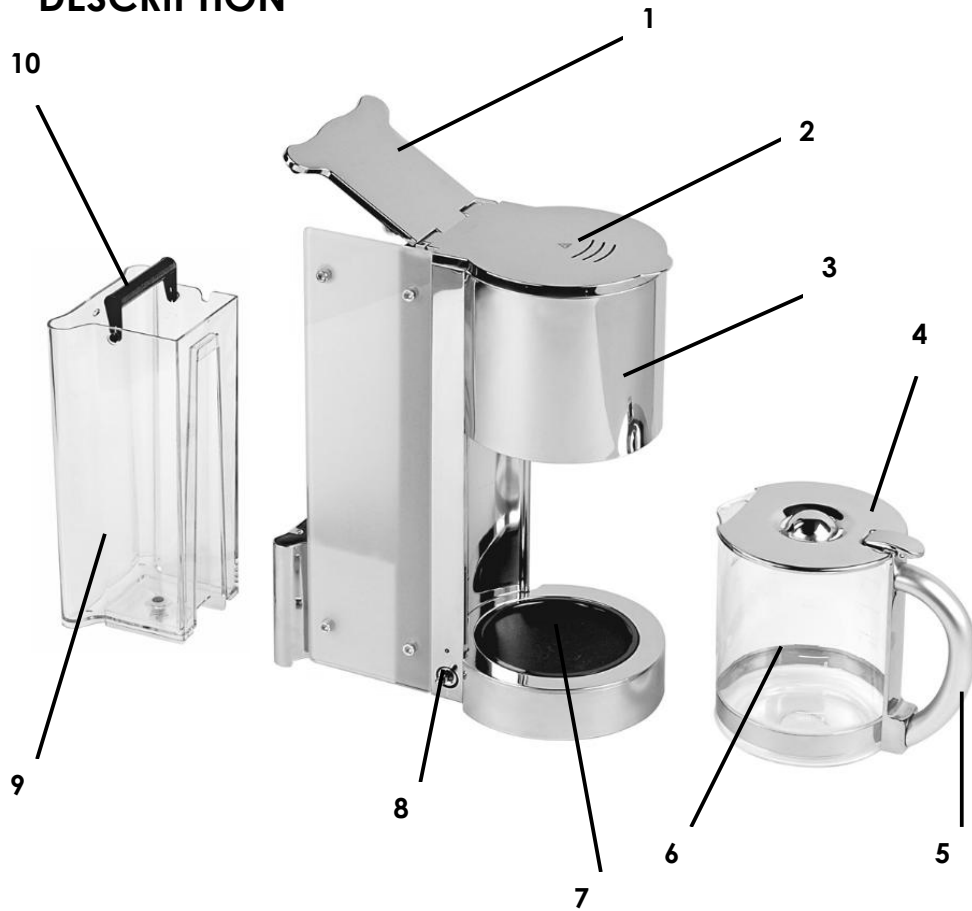
Ce produit est muni d'une fiche polarisée (une lame plus large que l'autre). Ce genre de fiche n'entre que d'une façon dans une prise polarisée, afin de minimiser les risques de chocs électriques. Si vous n'arrivez pas à enfoncer la fiche à fond dans la prise, retournez la fiche et réessayez. Si cela ne fonctionne toujours pas, faites appel à un service qualifié compétent. **N'essayez jamais de modifier la fiche!**

CONSIGNES CONCERNANT LE CORDON

Le cordon d'alimentation de l'appareil est un cordon de type court, et ce afin de diminuer les risques d'accidents (chute si vous marchez sur le cordon...). Vous pouvez toutefois utiliser une rallonge si nécessaire mais:

- Assurez-vous que l'ampérage de la rallonge soit égal ou supérieur à celui de l'appareil. Une rallonge avec un ampérage inférieur à celui de l'appareil risquerait de surchauffer et de brûler.
- La rallonge ne doit pas pendre du plan de travail ou de la table afin d'éviter que les enfants ne le tirent ou trébuchent.

DESCRIPTION



1. Couvercle du réservoir d'eau
2. Couvercle du porte-filtre
3. Support du porte-filtre
4. Couvercle de la verseuse
5. Poignée de la verseuse
6. Verseuse en verre
7. Plaque chauffante
8. Interrupteur avec témoin lumineux
9. Réservoir d'eau amovible
10. Poignée du réservoir d'eau

AVANT LA PREMIERE UTILISATION

- Lorsque vous utilisez votre appareil pour la première fois, versez de l'eau dans le réservoir (sans mettre de café) et mettez l'appareil en fonctionnement.
- Dès que l'eau est passée, éteignez votre appareil et répétez cette opération 2 fois successivement en attendant à chaque fois qu'il soit suffisamment refroidi.

POUR FAIRE LE CAFE

- Soulevez le couvercle du réservoir.
- Versez la quantité d'eau désirée dans le réservoir. Ne dépassez pas la valeur maximale indiquée car le café déborderait de la verseuse.
- Ouvrez le couvercle du porte-filtre et placez-y un filtre papier ou un filtre permanent (selon modèle) et remplissez-le avec la quantité de café moulu désirée. Refermez le couvercle du porte filtre.
- N'oubliez pas de refermer le couvercle du réservoir avant de mettre l'appareil en marche.
- Ensuite, allumez la cafetière à l'aide de l'interrupteur. Le témoin lumineux de l'interrupteur s'allumera vous indiquant que votre appareil est en fonctionnement. Un dispositif vous permet de conserver le café au chaud tant que la cafetière est en fonctionnement et que la verseuse est placée sur la plaque chauffante. Attention, votre cafetière restera allumée tant que vous n'aurez pas éteint l'interrupteur. Il est déconseillé de la laisser allumée pendant une durée supérieure à deux heures et surtout de laisser la verseuse vide sur la plaque chauffante.
- Lorsque vous retirez la verseuse de l'appareil, une valve anti-gouttes se ferme automatiquement pour éviter que toute goutte de café ne tombe sur la plaque chauffante. La remise en place de la verseuse ouvre automatiquement le système anti-gouttes et permet au café restant dans le filtre de passer dans la verseuse.
- Lorsque le réservoir d'eau est vide, il est préférable d'attendre que le café cesse de couler avant de retirer la verseuse.

REMARQUE : Vous pouvez retirer le réservoir de l'appareil en tirant sur sa poignée. Veillez à bien le remettre en place avant d'utiliser à nouveau l'appareil.

ATTENTION : Ne touchez pas le couvercle du porte-filtre pendant ou juste après l'utilisation car il peut devenir très chaud. Utilisez l'ergot prévu à cet effet sur le couvercle (voir photo).



DETARTRAGE ET NETTOYAGE

- Nous vous conseillons de détartrer votre appareil régulièrement pour le garder en bon état. Pour cela utilisez un détartrant pour cafetières électriques que vous trouverez dans le commerce et conformez-vous à son mode d'emploi.
- Ne mettez aucune partie de votre cafetière dans le lave-vaisselle. Nettoyez la verseuse à l'eau chaude savonneuse et rincez-la à l'eau claire.
- Pour les parties plastiques et la plaque chauffante, utilisez une éponge non abrasive ou un chiffon humide.


CONSEILS PRATIQUES

Lorsque vous constatez une augmentation du temps de passage du café, effectuez un détartrage complet de votre appareil et n'attendez surtout pas que la situation s'aggrave. La fréquence de détartrage est fonction de la dureté de l'eau et varie par conséquent selon les foyers. Il est par conséquent important de porter une attention particulière au phénomène d'entartrage. L'entretien de votre cafetière est important pour sa durée de vie et le remplacement d'une résistance entartrée ne sera pas pris en compte dans le cadre de la garantie.

(P) MODO DE EMPREGO

PARA A SUA SEGURANÇA

- 1. LEIA COM ATENÇÃO AS INSTRUÇÕES DE UTILIZAÇÃO.**
2. Antes de utilizar o aparelho, confirme que a corrente eléctrica que vai utilizar é a indicada na placa sinalética que se encontra na base do aparelho.
3. Não toque nas superfícies quentes. Utilize os punhos e os botões.
4. Para evitar riscos de electrocussão, nunca mergulhe o cabo da alimentação, a ficha ou o aparelho em água ou outros líquidos.
5. Tenha particular atenção sempre que o aparelho esteja a ser utilizado com crianças por perto ou pessoas que tenham de ser vigiadas.
6. Retire o cabo da alimentação da ficha eléctrica mural sempre que o aparelho não esteja a ser utilizado ou antes de o limpar. Deixe arrefecer muito bem o aparelho antes de colocar ou retirar acessórios.
7. Não utilize o aparelho se este tiver o cabo da alimentação danificado ou a ficha estragada ou o próprio aparelho apresentar danos. Leve o aparelho a um centro de assistência técnica credenciado para verificar ou arranjar os danos que ele apresente.
8. A utilização de acessórios não recomendados pelo fabricante pode originar riscos de incêndio, de electrocussão ou queimaduras.
9. Não utilize o aparelho ao ar livre.
10. Não deixe que o fio contacte com a mesa ou um computador e evite que ele toque numa superfície quente.
11. Não coloque o aparelho em cima ou perto de um queimador a gás ou eléctrico ou de um forno quente.
12. Seja muito prudente quando desloca um aparelho com óleo quente ou outros líquidos quentes.
13. Insira sempre o cabo da alimentação primeiro no aparelho e só depois na ficha eléctrica mural. Para desligar o aparelho ponha o interruptor na posição desligada e retire o cabo da alimentação da ficha eléctrica mural.

14. Não utilize o aparelho para outros fins que aqueles para que foi concebido.
15. Não abra a tampa do depósito da água da cafeteira durante o funcionamento para evitar queimaduras.
16. Não ponha o aparelho em contacto com coisas inflamáveis como cortinados, panos, ... podendo ocorrer possibilidades de fogo.
17. O filtro da cafeteira só recebe café moído de forma apropriada.
18. Na descalcificação use produtos próprios e nunca substâncias que ponham em causa a saúde.
19. O aparelho nunca deve funcionar sem água. Se a cafeteira é programável não se esqueça de a programar.
Importante: a taça nunca pode ser colocada no micro ondas para aquecer o café ou na máquina de lavar a louça.
Declinamos qualquer responsabilidade pelos danos ocorridos pelo não cumprimento destas instruções.
20. Quando o símbolo  é afixado numa superfície determinada, realça o adverte e significa: ATENÇÃO, esta superfície pode tornar-se muito quente durante o uso.

GUARDAR AS INSTRUÇÕES

FICHA POLARIZADA

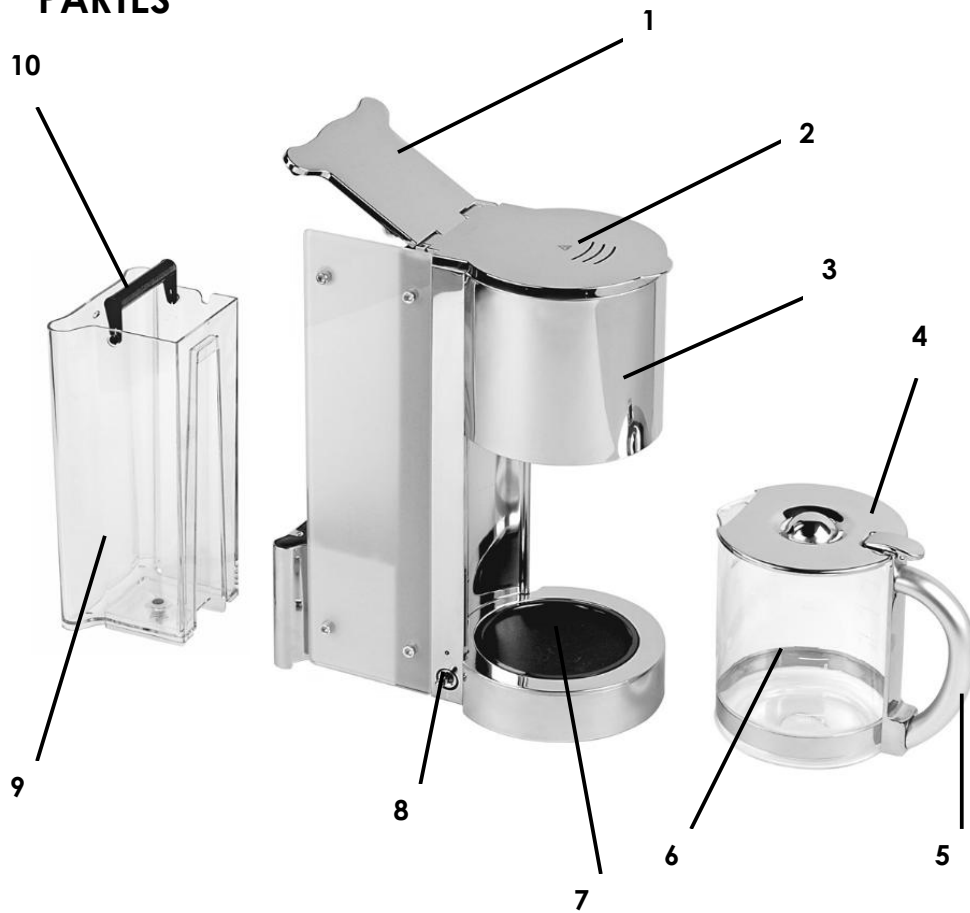
Para sua segurança, este aparelho está equipado com uma ficha polarizada de corrente alterna que contém uma lâmina mais larga do que outra. Esta ficha encaixa na tomada apenas de uma forma. Se não conseguir introduzir completamente a ficha na tomada, tente pôr a ficha ao contrário. Se ainda assim a ficha não encaixar, contacte o serviço técnico habilitado para substituir a tomada. **Não tente modificar este dispositivo**

CABO DA ALIMENTAÇÃO CURTO

O cabo da alimentação é curto para diminuir riscos de acidentes como quedas ao pisar o cabo. Se necessário pode utilizar uma extensão mas :

- Confirme que a amperagem da extensão é igual ou superior à exigida pelo aparelho. Uma extensão que não obedeça aos requisitos do aparelho pode provocar sobre aquecimentos e dar origem a danos como riscos de incêndio.
- Evite os acidentes verificando que a extensão eléctrica não se encontra presa por exemplo à perna da mesa ou não tem fio terra.

PARTES



1. Tampa do reservatório da água
2. Tampa do porta filtro
3. Suporte do porta filtro
4. Tampa da taça
5. Pega da taça
6. Taça em vidro
7. Resistência
8. Interruptor com sinalizador luminoso
9. Reservatório da água amovível
10. Pega do reservatório da água

ANTES DA PRIMEIRA UTILIZAÇÃO

- Ao utilizar o seu aparelho pela primeira vez, ponha água (sem café) no reservatório e coloque o aparelho a funcionar.
- No final da primeira passagem de água, pare a máquina e volte a repetir esta operação 2 vezes esperando que a cafeteira arrefeça antes de repetir a operação.

PARA FAZER CAFÉ

- Abra a tampa do reservatório.
- Coloque a quantidade de água potável desejada no depósito. A água nunca pode estar acima do nível máximo indicado no reservatório.
- Abra a tampa do porta filtro e coloque nele um filtro de papel próprio para estes aparelhos ou um filtro permanente (se for o modelo do aparelho) e encha-o com café moído para este tipo de cafeteira e com a quantidade de café desejada. Feche a tampa do porta filtro.
- Nunca se esqueça de fechar a tampa do reservatório antes de ligar o aparelho.
- Ponha a máquina a funcionar pressionando o interruptor. O sinalizador luminoso acende-se indicando que o aparelho está em funcionamento. Enquanto o aparelho estiver ligado e a taça com café sobre a placa, este manter-se-á quente. Atenção que o aparelho permanecerá em funcionamento enquanto o interruptor não for desligado. O aparelho não pode estar mais que duas horas ligado de forma contínua e a taça do café nunca pode estar vazia sobre a placa quente.
- Sempre que retira a taça de vidro do aparelho a válvula anti-gotas fecha-se automaticamente de modo a evitar que o café caia sobre a placa quente. Quando colocamos a taça sobre a placa, a válvula abre-se automaticamente e deixa passar o café na taça.
- Uma vez o reservatório estiver vazio, espere até o café deixar de passar antes de retirar a taça.

NOTA: Pode retirar o reservatório da água do aparelho puxando-o pela pega. Tenha cuidado de o colocar correctamente antes de voltar a utilizar a cafeteira.

ATENÇÃO: Não toque na tampa do porta filtro durante ou imediatamente depois da utilização já que pode tornar-se muito quente. Utilize a pequena saliência prevista para esta fim na tampa (veja foto).



DESCALCIFICAÇÃO E LIMPEZA

- Aconselha-se a descalcificar o aparelho regularmente para o manter em bom estado. Para tal, utilize um descalcificante para cafeteiras eléctricas que encontrará no comércio, e respeite o seu modo de emprego.
- Não coloque alguma parte da cafeteira na máquina de lavar louça. Limpe a taça com água quente em sabonária e passe-a por água clara.
- Para limpar as partes plásticas e a resistência, utilize uma esponja não abrasiva ou um pano húmido.

CONSELHOS PRÁTICOS

Quando verificar que o tempo para a obtenção do café está a aumentar tem de fazer uma descalcificação do aparelho para evitar danos maiores. A descalcificação é feita sempre que o aparelho dê sinais de que a preparação do café se prolonga no tempo, ou seja demora mais tempo a sair. A frequência da descalcificação depende da dureza da água. Deve ter sempre em atenção o problema da calcificação e usar produtos próprios para a descalcificação. A limpeza e o cuidado do aparelho permite aumentar a sua durabilidade e lembramos que a substituição das resistências calcificadas não está abrangida pela garantia.

K070323



Back cover page (last page)

Assembly page 24/24