

Steam Iron

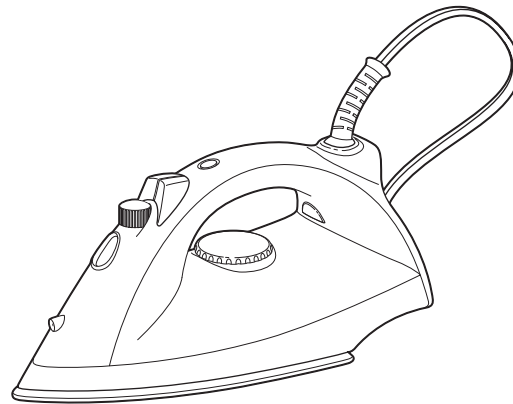
READ BEFORE USE

Fers à vapeur

LIRE AVANT D'UTILISER

Planchas de vapor

LEA ANTES DE USAR



English	2
USA: 1-800-851-8900	
Français	11
Canada : 1-800-267-2826	
Español	20
En México: 01-800-71-16-100	
Le invitamos a leer cuidadosamente este instructivo antes de usar su aparato.	

⚠ WARNING

Shock Hazard

- Do not immerse this appliance in water or other liquid.
- This appliance has a polarized plug (one wide blade) that reduces the risk of electrical shock. The plug fits only one way into a polarized outlet. Do not defeat the safety purpose of the plug by modifying the plug in any way or using an adaptor. If the plug does not fit, reverse the plug. If it still does not fit, have an electrician replace the outlet.

IMPORTANT SAFEGUARDS

When using your flat iron, basic safety precautions should always be followed, including the following:

READ ALL INSTRUCTIONS BEFORE USING

1. Use iron only for its intended use.
2. Verify that the voltage in your home corresponds to that of your appliance.
3. To protect against risk of electric shock, do not immerse the iron in water or other liquids.
4. The iron should always be turned to OFF before plugging or unplugging from outlet. Never yank cord to disconnect from outlet; instead, grasp plug and pull to disconnect.
5. Do not allow cord to touch hot surfaces. Let iron cool completely before putting away. Loop cord loosely around iron when storing.
6. Always disconnect iron from electrical outlet when filling with water or emptying and when not in use.
7. Do not operate iron with a damaged cord or if the iron has been dropped or damaged. To avoid the risk of electric shock, do not disassemble the iron. Call our toll-free customer service number for information on examination and repair. Incorrect reassembly can cause a risk of electric shock when the iron is used.

2

8. Close supervision is necessary for any appliance being used by or near children. Do not leave iron unattended while connected or on an ironing board.
9. Burns can occur from touching hot metal parts, hot water, or steam. Use caution when you turn a steam iron upside down – there may be hot water in the reservoir.

SPECIAL INSTRUCTIONS

1. To avoid a circuit overload, do not operate another high wattage appliance on the same circuit.
2. If an extension cord is absolutely necessary, a 10-ampere cord should be used. Cords rated for less amperage may overheat. Care should be taken to arrange the cord so that it cannot be pulled or tripped over.

SAVE THESE INSTRUCTIONS

OTHER CONSUMER SAFETY INFORMATION

This product is intended for household use only.

Use the iron on an ironing board. Ironing on any other surface may damage that surface.

Do not iron or steam clothes that are being worn.

Do not use steam in the direction of people or pets.

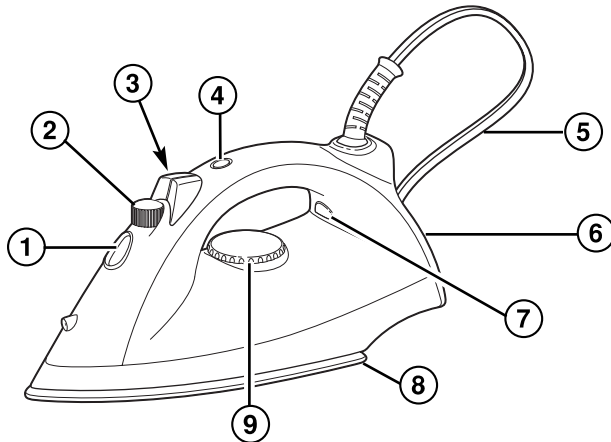
Please Read Before First Use:

- During first use of the iron, it may appear to smoke. This will stop and does not indicate a defect or hazard.
- Many irons spit or sputter during the first few uses with tap water. This happens as the steam chamber becomes conditioned. This will stop after a few uses.
- Steam vents should be cleared before first use. Prepare iron for steam ironing, then iron over an old cloth for a few minutes while letting iron steam.

3

Parts and Features

- | | |
|------------------------------|-----------------------------|
| 1. Water Tank Opening | 5. Swivel Power Cord |
| 2. Adjustable Steam Dial | 6. Heel Rest |
| 3. Spray and Blast of Steam | 7. Power ON Light |
| 4. Auto Shutoff Reset Button | 8. Soleplate |
| (on select models) | 9. Temperature Control Dial |



Temperature and Steam Settings

Temperature Control Dial

The Temperature Control Dial of your iron has fabric settings, dots, and steam symbols.

- Some fabric settings are indicated from lowest to highest temperature.
- The dots are International symbols for 3 temperature ranges:
 - Low Temperature – synthetics (nylon, acetate)
 - Medium Temperature – silk/wool/acrylic
 - High Temperature – cotton/linen/rayon/polyester

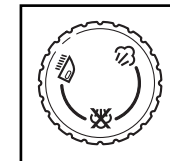
These dots correspond to international recommendations for safe pressing temperatures. Fabrics are typically labeled with the dots on garment care tags. They are a guide for selecting the proper ironing temperature setting.

- The steam symbols are used for selecting steam settings. Steam should only be used at the high temperature setting.

Adjustable Steam Dial

When steam is desired, you can choose the level of steam that best suits your fabric.

Adjust the steam dial between NO STEAM ☒ and full steam ☁.



Adjustable Steam Dial

How to Dry Iron

1. Turn the Adjustable Steam Dial to ☼.
2. Turn Temperature Control Dial to desired temperature.
Allow two minutes for iron to reach desired temperature.

How to Steam Iron

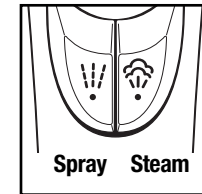
1. Unplug iron. Using a cup, slowly pour tap water into water tank opening until MAX fill line is reached. Plug iron into outlet.
2. Turn Temperature Control Dial to desired setting in the steam range. Allow two minutes for the iron to reach desired temperature.
3. Turn the Adjustable Steam Dial to desired steam setting.

Water: Please use ordinary tap water. If you have extremely hard water, alternate between tap water and distilled water for use in the iron.

Features

Spray and Blast of Steam Buttons

Push Blast Button for an extra blast of steam. Do not press Blast Button more than every 5 seconds. Push Spray Button to release a fine spray of water for difficult wrinkles in cotton or linen.



Vertical Steam

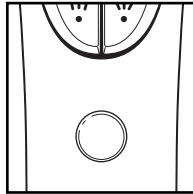
1. Follow Steps 1 through 3 in “To Steam Iron.”
2. Hang garment in a location that is not susceptible to damage from heat or moisture. Do not hang in front of wallpaper, window, or mirror.
3. Hold iron about 6 inches away from garment and press and release Blast of Steam Button to steam out wrinkles. Do not press Blast of Steam Button more than once every 2 seconds.
4. To turn iron off, turn Temperature Control Dial to OFF (O). Unplug iron.
5. Empty water from the iron following directions in “Caring for Your Iron.”

NOTE: Do not allow hot soleplate to touch delicate garments.

Optional Features (on select models)

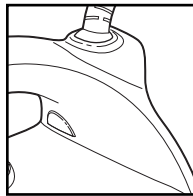
Auto Shutoff Reset (on select models)

The light comes on when the iron is first plugged in. After one hour, the iron will shut off and the light will go out. Push the Reset Button to turn the iron back on.



Power ON Light

On units not provided with Auto Shutoff, this light comes on when the iron is plugged in and remains on until the iron is unplugged. The light stays on even if the Temperature Control Dial is turned to OFF (O).



Caring and Cleaning

Iron

1. Turn Temperature Control Dial to OFF (O). Unplug and let cool. The iron takes longer to cool down than it does to heat up.
2. To empty water from iron, slowly tilt pointed end of iron down over a sink. Water will run out of water tank opening.
3. Wrap cord loosely around iron and store iron in an upright position. Do not store iron laying flat on soleplate.

Caring and Cleaning (cont)

Soleplate

1. Never iron over zippers, pins, metal rivets, or snaps, as these may scratch the soleplate.
2. To clean occasional build-up on soleplate, wipe with a sudsy cloth. Do not use abrasive cleansers or metal scouring pads.
3. Always store iron upright in the heel rest position.

Self-Clean

To keep the steam vents clear of any build-up, follow these instructions each time you iron using steam.

1. Turn Temperature Control Dial to OFF (O) and set Adjustable Steam Switch to Dry Iron ☒. Fill iron with water to half of its maximum capacity.
2. Turn Temperature Control Dial to Linen setting and let iron heat for 2 minutes. Keep Adjustable Steam Switch on Dry Iron ☒.
3. Turn Temperature Control Dial to OFF (O). Unplug iron and hold over a sink with soleplate facing down.
4. Turn Adjustable Steam Switch to Self Clean ☑, while pressing Blast of Steam button often. Boiling water and steam will flow out of steam vents. Allow all water to drain from iron. The knob may release from the iron. This is normal. Push and turn to replace when done.
5. Gently move iron front to back to allow water to clean entire soleplate area.
6. If water still remains inside of soleplate, reheat iron as indicated in Step 2. Boiling water and steam could still flow out of steam vents.

The following warranty applies only to product purchased in the United States and Canada.

LIMITED WARRANTY

This product is warranted to be free from defects in material and workmanship for a period of one (1) year for Hamilton Beach products or one hundred eighty (180) days for Proctor-Silex and Traditions products from the date of original purchase, except as noted below. During this period, we will repair or replace this product, at our option, at no cost. THE FOREGOING WARRANTY IS IN LIEU OF ANY OTHER WARRANTY OR CONDITION, WHETHER EXPRESS OR IMPLIED, WRITTEN OR ORAL INCLUDING, WITHOUT LIMITATION, ANY STATUTORY WARRANTY OR CONDITION OF MERCHANTABILITY OR FITNESS FOR A PARTICULAR PURPOSE. ANY LIABILITY IS EXPRESSLY LIMITED TO AN AMOUNT EQUAL TO THE PURCHASE PRICE PAID, AND ALL CLAIMS FOR SPECIAL, INCIDENTAL AND CONSEQUENTIAL DAMAGES ARE HEREBY EXCLUDED. There is no warranty with respect to the following, which may be supplied with this product, including without limitation: glass parts, glass containers, cutter/strainers, blades, seals, gaskets, clutches, motor brushes, and/or agitators, etc. This warranty extends only to the original consumer purchaser and does not cover a defect resulting from abuse, misuse, neglect including failure to clean product regularly in accordance with manufacturer's instructions, use for commercial purposes, or any use not in conformity with the printed directions. This warranty gives you specific legal rights, and you may also have other legal rights which vary from state to state, or province to province. Some states or provinces do not allow limitations on implied warranties or special, incidental or consequential damages, so the foregoing limitations may not apply to you.

If you have a claim under this warranty, DO NOT RETURN THE APPLIANCE TO THE STORE! Please call our CUSTOMER SERVICE NUMBER. (For faster service please have model, series, and type numbers ready for operator to assist you.)

CUSTOMER SERVICE NUMBERS

In the U.S. 1-800-851-8900

In Canada 1-800-267-2826

hamiltonbeach.com or proctorsilex.com

KEEP THESE NUMBERS FOR FUTURE REFERENCE!

⚠ AVERTISSEMENT

Risque d'électrocution

- N'immergez pas cet appareil dans l'eau ou tout autre liquide.
- Cet appareil est muni d'une fiche polarisée (une lame plus large) qui réduit les risques d'électrocution. La fiche s'introduit dans la prise polarisée dans un sens seulement. Ne nuisez pas à la conception sécuritaire de la fiche en la modifiant de quelque façon que ce soit ou en utilisant un adaptateur. Placez la fiche dans l'autre sens si elle refuse de s'introduire dans la prise. S'il est encore impossible d'insérer la fiche, demandez à un électricien de remplacer la prise électrique.

PRÉCAUTIONS IMPORTANTES

Lors de l'utilisation de votre fer à repasser, des précautions préliminaires de sécurité doivent toujours être observées, y compris ce qui suit :

LIRE TOUTES LES INSTRUCTIONS AVANT L'UTILISATION

1. Utiliser le fer seulement pour sa fonction déterminée.
2. Vérifier que la tension du domicile correspond à celle de l'appareil.
3. Pour protéger contre le risque de choc électrique, ne pas submerger le fer dans l'eau ou autres liquides.
4. Le fer doit toujours être éteint (réglé à OFF) avant d'être branché à une prise de courant ou débranché. Ne jamais tirer le cordon pour le débrancher de la prise de courant; saisir plutôt la fiche et la tirer pour la débrancher.
5. Ne pas laisser le cordon toucher les surfaces chaudes. Laisser refroidir le fer complètement avant de le remiser, et enrouler sans le serrer le cordon autour du fer.
6. Toujours débrancher le fer d'une prise de courant électrique lorsqu'on le remplit d'eau ou lorsqu'on le vide, ou si l'appareil n'est pas utilisé.

7. Ne pas faire fonctionner le fer avec un cordon endommagé ou si le fer a été échappé ou endommagé. Pour éviter le risque de choc électrique, ne pas démonter le fer. Composer le numéro d'appel sans frais du service à la clientèle pour des renseignements sur l'examen et la réparation. Un réassemblage incorrect peut causer un risque de choc électrique lorsque le fer est utilisé.
8. Une bonne surveillance est nécessaire pour tout appareil utilisé par des enfants ou près d'eux. Ne pas laisser le fer sans surveillance pendant qu'il est branché ou pendant qu'il est sur une planche à repasser.
9. Des brûlures peuvent survenir lorsqu'on touche des pièces chaudes en métal, de l'eau chaude ou de la vapeur. Adopter des précautions lorsqu'on tourne un fer à vapeur à l'envers, car il peut rester de l'eau chaude dans le réservoir.

INSTRUCTIONS SPÉCIALES

1. Pour éviter de surcharger un circuit, ne pas faire fonctionner un autre appareil à haute tension sur le même circuit.
2. Si une rallonge est absolument nécessaire, un cordon de 10 ampères doit être employé. Des cordons évalués pour un ampérage moindre peuvent surchauffer. Il faut prendre soin de placer le cordon de rallonge pour qu'il ne puisse pas être tiré par des enfants ou faire trébucher.

CONSERVEZ CES INSTRUCTIONS

AUTRES RENSEIGNEMENTS DE SÉCURITÉ AUX CONSOMMATEURS

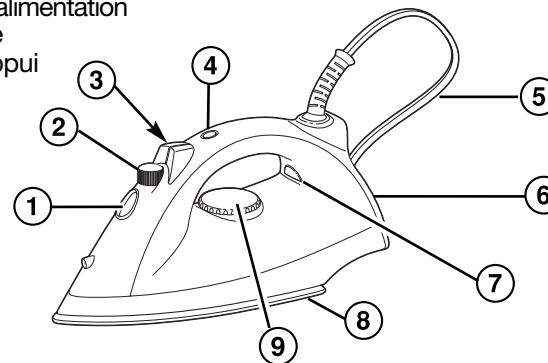
Cet appareil est conçu uniquement pour l'usage domestique.
 Utiliser le fer sur une planche à repasser. Le repassage sur toute autre surface peut endommager cette surface.
 Ne pas repasser ni tenter une vaporisation sur les vêtements sur une personne.
 Ne pas utiliser la vaporisation en direction de gens ou d'animaux de compagnie.

À lire avant la première utilisation :

- Lors de la première utilisation du fer à repasser, il peut sembler émettre de la fumée. Ceci cessera et n'indique pas un défaut ou un danger.
- Lors des premières utilisations avec de l'eau du robinet, de nombreux fers crachent. Ceci se produit durant le conditionnement de la chambre de vapeur. Ce phénomène cesse après quelques utilisations.
- Les orifices de vapeur doivent être nettoyés avant la première utilisation. Préparer le fer pour le repassage à vapeur, ensuite repasser sur un vieux tissu pendant quelques minutes en laissant le fer dégager la vapeur.

Pièces et caractéristiques

- | | |
|--|--|
| 1. Orifice de remplissage du réservoir | 7. Voyant lumineux de marche et/ou voyant lumineux d'arrêt automatique |
| 2. Cadran de vapeur réglable | 8. Semelle |
| 3. Vaporisation et aspersion | 9. Cadran de réglage de la température |
| 4. Bouton de remise en marche de l'arrêt automatique (sur certaines modèles) | |
| 5. Cordon d'alimentation enroulable | |
| 6. Talon d'appui | |



Réglage de la température et de la vapeur

Cadran de contrôle de la température

Le cadran de contrôle de la température de votre fer a des symboles de réglage de tissus, de points et de vapeur.

- a) Certains réglages de tissus sont indiqués depuis la température la plus basse jusqu'à la température la plus élevée.
- b) Les points sont des symboles internationaux pour 3 gammes de températures :
 - Température basse – tissu synthétique (nylon, acétate)
 - Température moyenne – soie/laine/acrylique
 - Température élevée – coton/lin/rayonne/polyester

Ces points correspondent aux recommandations internationales de bonne température de repassage. En général, les tissus portent des étiquettes sur lesquelles figurent les points de température de repassage. Ces points vous aideront à choisir le bon réglage de température.

- c) Les symboles de vapeur sont utilisés pour choisir le réglage de vapeur. Vous ne pouvez utiliser la vapeur qu'à un réglage de température élevée.

Cadran de vapeur ajustable

Si vous désirez repasser à la vapeur, vous pouvez choisir le niveau de vapeur qui convient le mieux à votre tissu. Réglez le cadran de vapeur entre NON STEAM (pas de vapeur) ☒ et full steam (pleine vapeur) ☁.



Cadran de vapeur ajustable

Comment repasser à sec

1. Tourner le cadran de vapeur réglable à ☒.
2. Tourner le cadran de réglage de la température à la température désirée. Accorder deux minutes pour que le fer atteigne la température désirée.

Comment repasser à vapeur

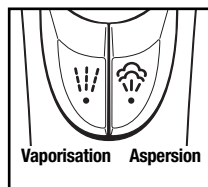
1. Débrancher le fer. Avec une tasse, verser doucement de l'eau du robinet dans l'ouverture du réservoir d'eau, jusqu'à atteindre la ligne de remplissage MAX. Brancher le fer sur une prise de courant.
2. Tourner le cadran de vapeur réglable au réglage de vapeur désiré. Accorder deux minutes pour que le fer atteigne la température désirée.
3. Tourner le cadran de réglage de la température au réglage désiré dans la gamme de vapeur.

Eau : Veuillez utiliser l'eau ordinaire du robinet. Si vous avez de l'eau très dure, alterner entre l'eau du robinet et l'eau distillée pour l'utilisation dans le fer.

Caractéristiques

Boutons de vaporisation et aspersion

Appuyer sur le bouton de vaporisation pour un jet de vapeur supplémentaire. Ne pas appuyer pas sur le bouton de vaporisation plus d'une fois toutes les 5 secondes. Appuyer sur le bouton d'aspersion pour projeter un fin brouillard d'eau pour les faux plis difficiles dans le coton ou le lin.



Vapeur verticale

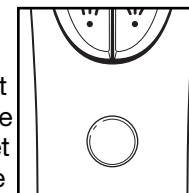
1. Suivez les étapes 1 à 3 de la section « Comment repasser à vapeur ».
2. Accrochez le vêtement dans un emplacement qui ne peut pas être endommagé par la chaleur ou l'humidité. N'accrochez jamais devant du papier peint, une fenêtre ou un miroir.
3. Tenez le fer à environ 6 pouces du vêtement et appuyez sur le bouton Blast of Steam (jet de vapeur) pour repasser à la vapeur les plis. N'appuyez jamais sur le bouton Blast of Steam (jet de vapeur) plus d'une fois toutes les 2 secondes.
4. Pour arrêter le fer, tournez le cadran de contrôle de température en position OFF (O) (arrêt). Débranchez le fer.
5. Videz l'eau du fer en suivant les instructions de la section « Soins et nettoyage ».

NOTE : Ne laissez jamais la semelle chaude toucher des vêtements délicats.

Caractéristiques optionnelles (sur certaines modèles)

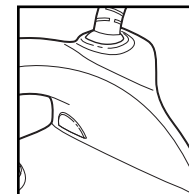
Remise en marche après arrêt automatique

Le voyant lumineux s'allume quand le fer est branché. Après une heure, le fer s'arrête et le voyant s'éteint. Appuyez sur le bouton Reset (remise en marche) pour remettre en marche le fer.



Voyant d'alimentation électrique

Sur les fers qui ont un arrêt automatique, ce voyant s'allume quand le fer est branché et demeure allumé jusqu'à ce que le fer soit débranché. Le voyant reste allumé même si le cadran de contrôle de température se trouve en position OFF (O) (arrêt).



Soin et nettoyage

Fer à repasser

1. Tourner le cadran de réglage de la température à ☒ . Débrancher et laisser refroidir. Il faut plus de temps pour refroidir le fer que pour le réchauffer.
2. Pour vider l'eau du fer, pencher lentement le bout pointu du fer au-dessus d'un évier. L'eau coulera de l'orifice du réservoir d'eau.
3. Enrouler le cordon sans le serrer autour du fer et remiser le fer en position verticale. Ne pas remiser le fer à plat sur sa semelle.

Soin et nettoyage

Auto-nettoyage

Pour garder les orifices de vapeur dégagés de toute souillure, suivre ces instructions à chaque repassage à la vapeur.

1. Tourner le bouton de sélection de la température sur la position d'arrêt et régler le commutateur de réglage de la vapeur sur repassage à la vapeur ☒. Remplir le fer d'eau à la moitié de sa capacité maximum.
2. Tourner le bouton de sélection de température sur le réglage de lin et laisser le fer chauffer pendant 2 minutes. Garder le commutateur de réglage de la vapeur sur repassage à sec ☒.
3. Tourner le bouton de sélection de la température sur la position d'arrêt. Débrancher le fer et le tenir au-dessus de l'évier avec la semelle vers le bas.
4. Tourner le commutateur de réglage de la vapeur sur ☒, tout en appuyant souvent sur le bouton de vaporisation (blast). L'eau bouillante et la vapeur s'écouleront des orifices de vapeur. Laisser toute l'eau sortir du fer. Le bouchon peut sortir du fer. C'est normal. Pousser et tourner quand l'opération est terminée.
5. Faire un mouvement lent de va et vient du fer pour laisser l'eau nettoyer toute la semelle.
6. Si de l'eau reste à l'intérieur de la semelle, réchauffer le fer comme indiqué à l'étape 2. L'eau bouillante et la vapeur peuvent encore s'écouler des orifices de vapeur.

La garantie ci-dessous s'applique uniquement au produit acheté aux États-Unis et au Canada.

GARANTIE LIMITÉE

Ce produit est garanti contre tout vice de main-d'œuvre ou de matériau pendant une période d'un (1) an pour les produits Hamilton Beach et cent quatre-vingt (180) jours pour les produits Proctor Silex et Traditions, à partir de la date de son achat original, à l'exception des modalités suivantes. Pendant cette période, nous réparerons ou nous remplacerons ce produit à notre choix, gratuitement. LA PRÉSENTE GARANTIE REMPLACE TOUTE AUTRE GARANTIE OU CONDITION, QU'ELLE SOIT EXPRESSE OU IMPLICITE, ÉCRITE OU ORALE, Y COMPRIS, SANS S'Y LIMITER, TOUTE GARANTIE STATUTAIRE OU DE QUALITÉ MARCHANDE OU DE CONVENANCE À UN USAGE PARTICULIER. TOUTE RESPONSABILITÉ EST EXPRESSÉMENT LIMITÉE À UN MONTANT ÉGAL AU PRIX D'ACHAT PAYÉ, ET TOUTE RÉCLAMATION POUR DOMMAGE SPÉCIAL, INCIDENT ET CONSÉQUENT EST PAR LA PRÉSENTE EXCLUE. Il n'y a pas de garantie à l'égard des articles suivants qui sont sujet à usure, qui peuvent être fournis avec ce produit, y compris, sans s'y limiter : pièces en verre, contenants en verre, couteaux/tamis, lames, joints, joints d'étanchéité, embrayages, brosses à moteur et/ou agitateurs, etc. Cette garantie ne s'étend qu'au consommateur acheteur initial et ne couvre pas une panne due à une mauvaise utilisation, un mauvais traitement, de la négligence, y compris l'absence de nettoyer le produit régulièrement conformément aux instructions du fabricant, utilisation à des fins commerciales ou tout usage non conforme aux instructions imprimées. Cette garantie vous donne des droits juridiques particuliers et vous pouvez avoir également d'autres droits juridiques qui varient selon l'État ou selon la province. Certains États ou provinces ne permettent pas de limite sur les garanties impliquées sur les dommages incidents, conséquents ou spéciaux et par conséquent les limites ci-dessus peuvent ne pas s'appliquer à vous.

Si vous avez une réclamation sous cette garantie, NE RENVOYER PAS L'APPAREIL AU MAGASIN. Veuillez appeler LE NUMÉRO DE SERVICE À LA CLIENTÈLE (pour un service plus rapide, veuillez préparer les numéros de modèle, de série et de type pour permettre à la standardiste de vous aider).

NUMÉROS DE SERVICE À LA CLIENTÈLE

Aux États-Unis : 1-800-851-8900

Au Canada : 1-800-267-2826

hamiltonbeach.com ou proctorsilex.com

CONSERVEZ CES NUMÉROS COMME RÉFÉRENCE FUTURE!

⚠️ ADVERTENCIA

Peligro de choque eléctrico

- No sumerja este aparato en agua u otro líquido.
- Este aparato tiene un enchufe polarizado (una pata más ancha) que reduce el riesgo de choque eléctrico. El enchufe calza únicamente en una dirección en el tomacorriente polarizado. No trate de obviar el propósito de seguridad del enchufe al modificar de alguna manera el enchufe, o con un adaptador. Si el enchufe no calza, intente invertirlo. Si aún no calza, haga que un electricista reemplace el tomacorriente.

SALVAGUARDIAS IMPORTANTES

Cuando use su plancha, debe seguir siempre las precauciones básicas de seguridad incluyendo las siguientes:

LEA TODAS LAS INSTRUCCIONES ANTES DEL USO

1. Use su plancha sólo para el fin para el cual ha sido diseñada.
2. Verifique que el voltaje de su instalación corresponda con el producto.
3. Si el cable de suministro de energía está dañado, debe ser reemplazado por el fabricante, su agente de servicio u otra persona similarmente calificada para evitar un peligro.
4. Para protegerse contra riesgos de choques eléctricos, no sumerja la plancha en agua u otros líquidos.
5. La plancha siempre debe estar en la posición de apagado (**O**) antes de enchufarla o desenchufarla del tomacorriente. Nunca arranque el cable para desconectarla del tomacorriente; en vez de ello agarre el enchufe y tire de él para desconectarlo.
6. No permita que el cordón toque superficies calientes. Deje que la plancha se enfríe bien antes de guardarla. Enrolle el cable suelto alrededor de la plancha cuando la guarde.
7. Siempre desconecte la plancha del tomacorriente eléctrico cuando la esté llenando con agua o vaciando y cuando no esté en uso.

8. No opere la plancha si el cable está dañado o después de que el aparato haya sufrido alguna caída o avería. Para evitar el riesgo de choque eléctrico no desarme la plancha. Llame a nuestro número gratuito de servicio al cliente para obtener información respecto a su revisión y reparación. El ensamble incorrecto puede causar un riesgo de choque eléctrico al usar la plancha.
9. Es necesario supervisar de cerca cuando los niños usen o estén cerca de cualquier artefacto. No deje la plancha sin atención mientras esté conectada o sobre una tabla de planchar.
10. Pueden ocurrir quemaduras por tocar las partes metálicas calientes, agua caliente o vapor. Tenga cuidado cuando volteee una plancha a vapor boca abajo, ya que puede haber agua caliente en el depósito.

INSTRUCCIONES ESPECIALES

1. Para evitar sobrecargar el circuito, no opere otro artefacto de alto consumo de corriente en el mismo circuito.
2. Si es absolutamente necesario usar un cable de extensión, debe usarse uno con capacidad para 10 amperios. Los cables para menor capacidad de corriente pueden sobrecalentarse. Tenga cuidado de colocar el cable de manera tal que se evite tironearlo o tropezarse con él.

GUARDE ESTAS INSTRUCCIONES

INFORMACIÓN PARA SEGURIDAD DEL CONSUMIDOR

Este artefacto está destinado sólo para uso doméstico.

Use la plancha sobre una tabla de planchar; de lo contrario, puede dañar la superficie donde planche.

No planche ni aplique vapor sobre la ropa que alguien esté usando.

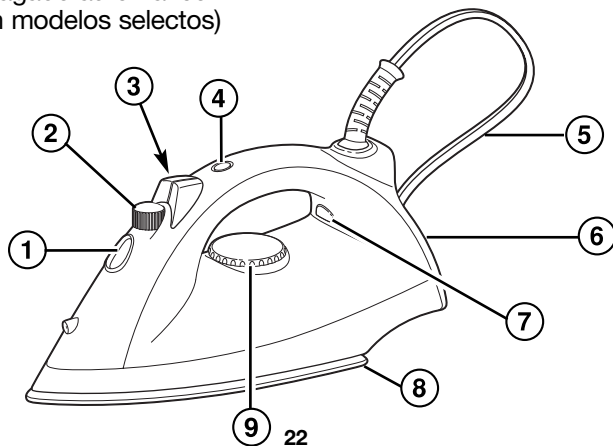
No use el vapor en la dirección de gente o animales domésticos.

Sírvase leer antes de usar por primera vez:

- Durante el primer uso de la plancha, puede parecer que sale humo. Esto se detendrá y no indica un defecto o riesgo.
- Muchas planchas salpican durante los primeros usos con agua del grifo. Esto ocurre a medida que la cámara de vapor se acondiciona y dejará de ocurrir después de unos cuantos usos.
- Las salidas de vapor deben ser limpiadas antes del primer uso. Prepare la plancha para planchar con vapor, luego planche sobre una tela vieja por unos cuantos minutos dejando que la plancha emita vapor.

Piezas y características

- | | |
|---|--|
| 1. Apertura del depósito de agua | 5. Cable giratorio |
| 2. Control de vapor ajustable | 6. Base de descanso |
| 3. Rocío y golpe de vapor | 7. Luz de encendido (ON) y/o luz de apagado automático |
| 4. Botón de reanudación de apagado automático (en modelos selectos) | 8. Suela |
| | 9. Control de temperatura |



22

Configuraciones de temperatura y vapor

Indicador de control de temperatura

El indicador de control de temperatura de su plancha señala configuración de telas, puntos y símbolos de vapor.

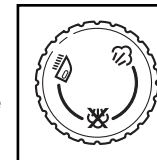
- Algunas configuraciones de tela se indican desde la temperatura más baja a la más alta.
- Los puntos son símbolos internacionales de 3 rangos de temperatura:
 - Temperatura baja: Sintéticos (nylon, acetato)
 - Temperatura media: seda/lana/acrílico
 - Temperatura alta: algodón/lino/rayón/poliéster

Los puntos corresponden a recomendaciones internacionales de temperaturas seguras de planchado. En las etiquetas de cuidado de las prendas comúnmente se encuentran estos puntos. Son una guía para seleccionar la configuración de temperatura adecuada de planchado.

- Los símbolos de vapor se utilizan para seleccionar configuraciones de vapor. El vapor sólo debe usarse en la configuración de temperatura alta.

Indicador de vapor ajustable

Cuando se desea usar vapor, puede seleccionarse el nivel de vapor que mejor se ajuste a su prenda. Ajuste el indicador de vapor entre SIN VAPOR ☒ y vapor máximo ☒.



Indicador de vapor ajustable

23

Cómo planchar en seco

1. Gire el control de vapor ajustable a ☒.
2. Gire el control de temperatura a la temperatura deseada. Deje transcurrir 2 minutos hasta que la plancha alcance la temperatura deseada.

Cómo planchar al vapor

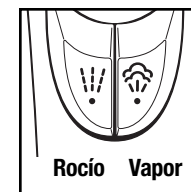
1. Desenchufe la plancha. Con una taza lentamente vierta agua de la llave en la apertura del depósito de agua hasta alcanzar la línea de llenado MAX. Enchufe la plancha en el tomacorriente.
2. Gire el control de temperatura a la posición deseada en el rango de vapor. Deje transcurrir 2 minutos hasta que la plancha alcance la temperatura deseada.
3. Gire el control de vapor ajustable a la posición de vapor deseada.

Agua: Por favor use agua corriente de grifo. Si su agua es sumamente dura, use alternativamente agua de grifo y agua destilada en la plancha.

Características

Botones de Rocío y Golpe de Vapor

Presione el Botón de Golpe para un golpe adicional de vapor. No presione el botón de Golpe más de una vez cada 5 segundos. Presione el Botón de Rocío para soltar un rocío fino de agua para planchar arrugas difíciles en prendas de algodón o hilo.



Vapor vertical

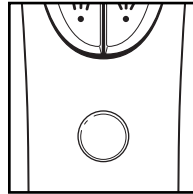
1. Siga los pasos de 1 a 3 de "Cómo planchar al vapor".
2. Cuelgue la prenda en un lugar que no sea susceptible a daños por calor o humedad. No la cuelgue frente a empapelados, ventanas o espejos.
3. Sostenga la plancha a 6 pulgadas (15 cm) de la prenda y presione y libere el Botón de Golpe de Vapor para eliminar arrugas con vapor. No presione el Botón de Golpe de Vapor más de una vez cada 2 segundos.
4. Para apagar la plancha, gire el indicador de control de temperatura a OFF (O). Desenchufe la plancha.
5. Elimine el agua de la plancha siguiendo las instrucciones de "Cuidado de su plancha".

NOTA : Evite que la suela caliente toque prendas delicadas.

Características opcionales (en modelos selectos)

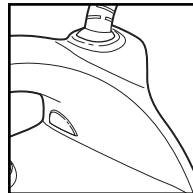
Reinicio de apagado automático

Esta luz se enciende cuando se enchufa la plancha. Después de una hora, la plancha se apagará. Presione el botón de reinicio para volver a encender la plancha.



Luz de encendido

En las unidades que no cuentan con apagado automático, la luz se enciende cuando se enchufa la plancha y queda encendida aún cuando el indicador de control de temperatura está apagado (OFF) (O).



Cuidado y limpieza

Plancha

1. Gire el control de temperatura apagado. Desenchufe y deje enfriar. La plancha requiere más tiempo para enfriar que para calentar.
2. Para vaciar el agua de la plancha, incline lentamente el extremo en punta de la plancha sobre un lavabo. El agua saldrá por la apertura del depósito de agua.
3. Enrolle flojamente el cable alrededor de la plancha y guárdela en posición vertical. No la guarde descansando sobre la suela.

Suela

1. Nunca planche sobre cierres de cremalleras, alfileres, remaches de metal o broches, ya que éstos pueden rayar la suela.
2. Para limpiar la acumulación ocasional de la suela, límpiela con un paño remojado en agua jabonosa. No use productos de limpieza abrasivos o almohadillas metálicas de fregar.
3. Siempre guarde la plancha verticalmente en su posición de base de descanso.

Cuidado y limpieza

Autolimpieza

Para evitar que se formen acumulaciones en las salidas del vapor, siga estas instrucciones cada vez que planche utilizando vapor.

1. Gire el control de temperatura a "Apagado" y fije la Interruptor de vapor regulable en la posición "Seco" ☒. Llene la plancha con agua hasta la mitad de su capacidad máxima.
2. Gire el control de temperatura a la posición "Lino" (Linen) y deje calentar la plancha por 2 minutos. Mantenga el regulador del vapor en "Seco" ☒.
3. Gire el control de temperatura a "Apagado". Desenchufe la plancha y sosténgala encima de un lavabo con la suela hacia abajo.
4. Gire el Interruptor de vapor regulable a autolimpieza ☒ mientras presiona a menudo el botón de golpe de vapor. Saldrá agua hirviendo y vapor de los orificios de vapor. Deje que se escurra toda el agua de la plancha. La perilla puede liberarse de la plancha. Esto es normal. Presione y gire para reemplazarla cuando haya terminado.
5. Mueva suavemente la plancha hacia adelante y hacia atrás para dejar que el agua limpie el área de la suela por completo.
6. Si el agua todavía permanece dentro de la suela, vuelva a calentar la plancha como se indicó en el Paso 2. Es posible que aún sigan saliendo agua y vapor de los orificios de vapor.

Hamilton Beach

Proctor Silex

Grupo HB PS, S.A. de C.V.
 Monte Elbruz No. 124 Int. 601
 Col. Palmitas Polanco
 México, D.F. C.P. 11560
 Tel. 52 82 31 05 y 52 82 31 06
 Fax. 52 82 3167

PÓLIZA DE GARANTÍA

PRODUCTO:	MARCA:	Hamilton Beach: <input type="checkbox"/>	MODELO:
		Proctor-Silex: <input type="checkbox"/>	
<p>Hamilton Beach/Proctor-Silex cuenta con una Red de Centros de Servicio Autorizada, por favor consulte en la lista anexa el nombre y dirección de los establecimientos en la República Mexicana en donde usted podrá hacer efectiva la garantía, obtener partes, componentes, consumibles y accesorios; así como también obtener servicio para productos fuera de garantía. Para mayor información llame sin costo: Centro de Atención al consumidor: 01 800 71 16 100</p>			
<p>Grupo HB PS, S.A. de C.V. le otorga a partir de la fecha de compra: GARANTÍA DE 1 AÑO.</p>			
COBERTURA			
<ul style="list-style-type: none"> • Esta garantía ampara, todas las piezas y componentes del producto que resulten con defecto de fabricación incluyendo la mano de obra. • Grupo HB PS, S.A. de C.V. se obliga a reemplazar, reparar o reponer, cualquier pieza o componente defectuoso; proporcionar la mano de obra necesaria para su diagnóstico y reparación, todo lo anterior sin costo adicional para el consumidor. • Esta garantía incluye los gastos de transportación del producto que deriven de su cumplimiento dentro de su red de servicio. 			
LIMITACIONES			
<ul style="list-style-type: none"> • Esta garantía no ampara el reemplazo de piezas deterioradas por uso o por desgaste normal, como son: cuchillas, vasos, jarras, filtros, etc. • Grupo HB PS, S.A. de C.V. no se hace responsable por los accidentes producidos a consecuencia de una instalación eléctrica defectuosa, ausencia de toma de tierra, clavija de enchufe en mal estado, etc. 			
EXCEPCIONES			
<p>Esta garantía no será efectiva en los siguientes casos:</p> <ol style="list-style-type: none"> a) Cuando el producto se hubiese utilizado en condiciones distintas a las normales. (Uso industrial, semi-industrial o comercial.) 			

EXCEPCIONES (continuación)		
<p>b) Cuando el producto no hubiese sido operado de acuerdo con el instructivo de uso. c) Cuando el producto hubiese sido alterado o reparado por personas no autorizadas por Grupo HB PS, S.A. de C.V. el fabricante nacional, importador o comercializador responsable respectivo.</p> <p>El consumidor puede solicitar que se haga efectiva la garantía ante la propia casa comercial donde adquirió su producto, siempre y cuando Grupo HB PS, S.A. de C.V. no cuente con talleres de servicio.</p>		
PROCEDIMIENTO PARA HACER EFECTIVA LA GARANTÍA		
<ul style="list-style-type: none"> • Para hacer efectiva la garantía no deben exigirse mayores requisitos que la presentación del producto y la póliza correspondiente, debidamente sellada por el establecimiento que lo vendió. • Para hacer efectiva la garantía, lleve su aparato al Centro de Servicio Autorizado más cercano a su domicilio (consulte la lista anexa). • Si no existe Centro de Servicio Autorizado en su localidad siga las siguientes instrucciones: <ol style="list-style-type: none"> 1. Empaque su producto adecuadamente para que no se dañe durante el traslado. 2. Anote claramente sus datos y los del Centro de Servicio al que está enviando el producto. 3. No incluya partes sueltas ni accesorios para evitar su pérdida. • El tiempo de reparación, en ningún caso será mayor de 30 días naturales contados a partir de la fecha de recepción del producto en nuestros Centros de Servicio Autorizados. • En caso de que el producto haya sido reparado o sometido a mantenimiento y el mismo presente deficiencias imputables al autor de la reparación o del mantenimiento dentro de los treinta días naturales posteriores a la entrega del producto al consumidor, éste tendrá derecho a que sea reparado o mantenido de nuevo sin costo alguno. Si el plazo de la garantía es superior a los treinta días naturales, se estará a dicho plazo. • El tiempo que duren las reparaciones efectuadas al amparo de la garantía no es computable dentro del plazo de la misma. Cuando el bien haya sido reparado se iniciará la garantía respecto de las piezas repuestas y continuará con relación al resto. En el caso de reposición del bien deberá renovarse el plazo de la garantía. 		
FECHA DE ENTREGA	SELLO DEL VENDEDOR	QUEJAS Y SUGERENCIAS
DÍA ___ MES ___ AÑO ___		<p>Si desea hacer comentarios o sugerencias con respecto a nuestro servicio o tiene alguna queja derivada de la atención recibida en alguno de nuestros Centros de Servicio Autorizados, por favor dirigirse a:</p> <p style="text-align: center;">Grupo HB PS, S.A. de C.V. (DIMLSA) Prol. Av. La Joya s/n. Esq. Av. San Antonio Col. El Infiernillo C.P. 54878 Cuautitlán, Edo de México Tel. (55) 58 99 62 42 Fax. (55) 58 70 64 42 y (55) 26 20 21 02</p>

RED DE CENTROS DE SERVICIO AUTORIZADA GRUPO HB PS, S.A. DE C.V.

Distrito Federal

ELECTRODOMÉSTICOS
Av. Plutarco Elias Cailles
No. 1499
Zacahuitzco MEXICO 09490 D.F.
Tel: 01 55 5235 2323
Fax: 01 55 5243 1397

CASA GARCIA
Av. Patriotismo No. 875-B
Mixcoac MEXICO 03910 D.F.
Tel: 01 55 5563 8723
Fax: 01 55 5615 1856

Jalisco

REF. ECONÓMICAS DE OCCIDENTE, S.A. DE C.V.
Garibaldi No. 1450
Ladrón de Guevara
GUADALAJARA 44660 Jal.
Tel: 01 33 3825 3480
Fax: 01 33 3826 1914

Chihuahua

DISTRIBUIDORA TURMIX
Av. Paseo Triunfo de la Rep.
No. 5289 Local 2 A.
Int. Hipermart
Alamos de San Lorenzo
CD. JUAREZ 32340 Chih.
Tel: 01 656 617 8030
Fax: 01 656 617 8030

Nuevo Leon

FERNANDO SEPULVEDA REFACCIONES
Ruperto Martínez No. 238 Ote.
Centro MONTERREY, 64000 N.L.
Tel: 01 81 8343 6700
Fax: 01 81 8344 0486

Modelos:	Características Eléctricas:		
17130	120 V~	60 Hz	1200 W
17135	120 V~	60 Hz	1200 W
17150	120 V~	60 Hz	1200 W

Los números de modelo también pueden estar seguidos del sufijo "MX".