

# Service Manual / Manuel de Service



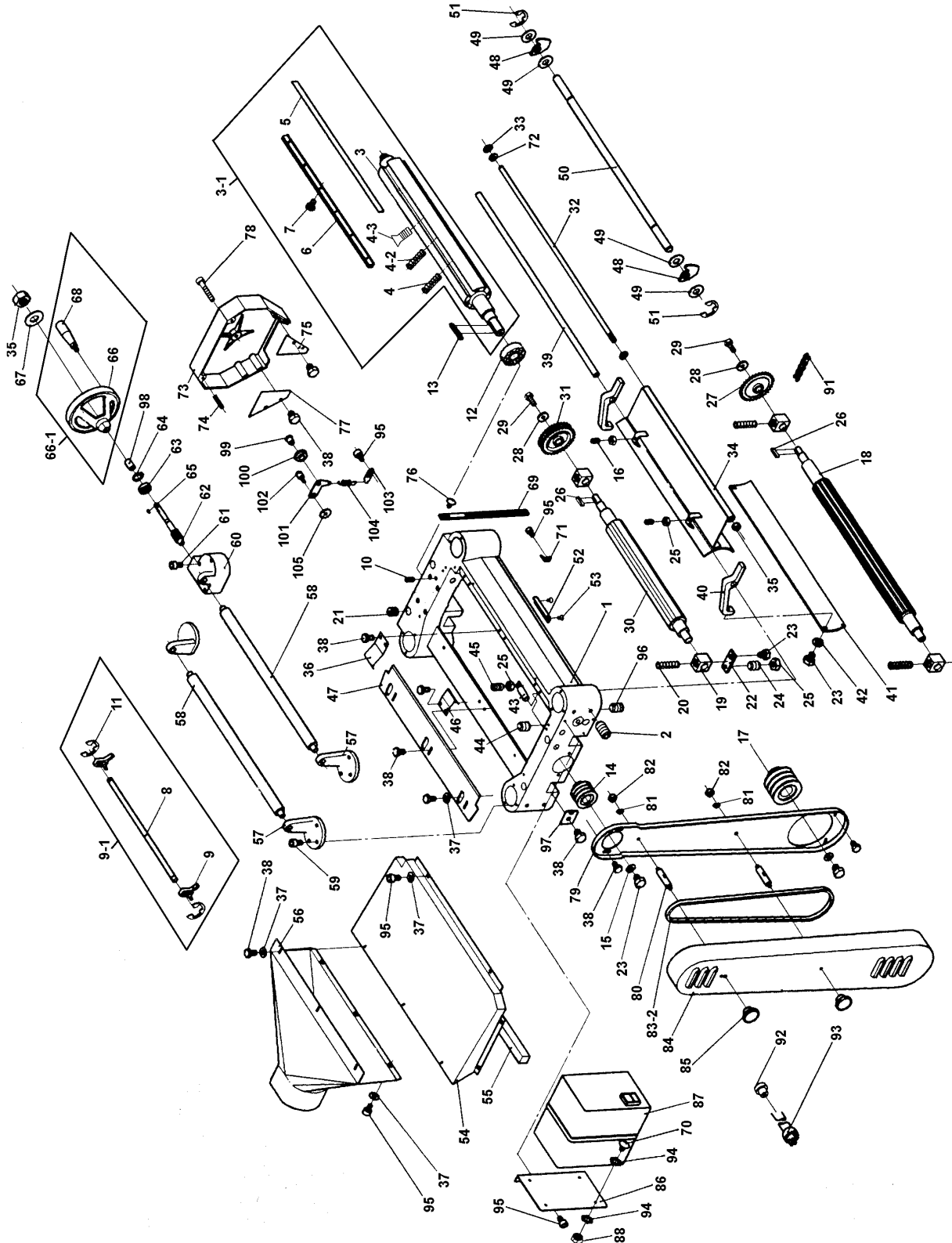
## 20" Planer Raboteuse 20"



Revised/Revisé 08/2008

### Cutterhead Diagram / Diagramme de la Tête de Coupe

### CT-508C





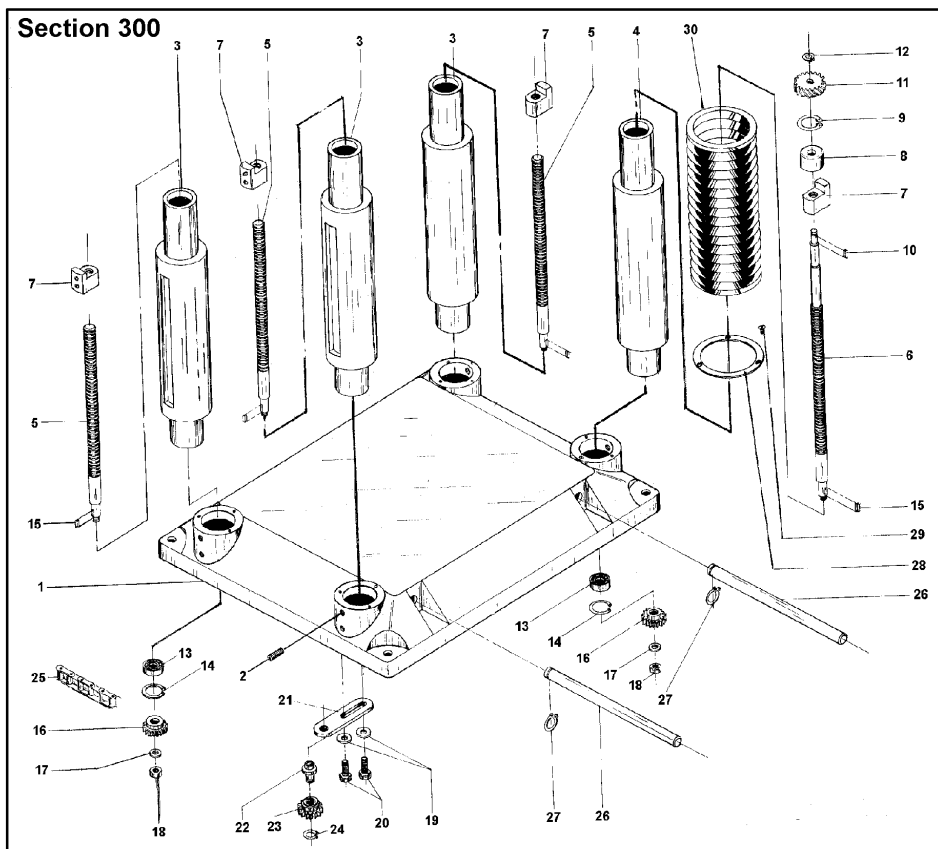
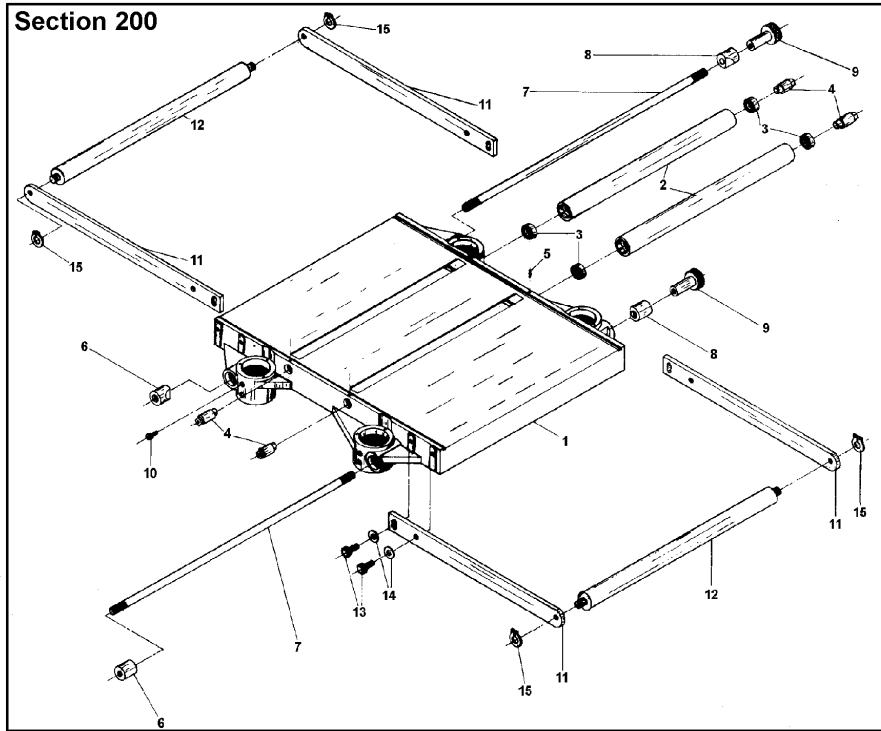
# 20" Planer Raboteuse 20"



Revised/Revisé 08/2008

## Table & Column Diagram / Diagramme de la Table et Colonne

**CT-508C**



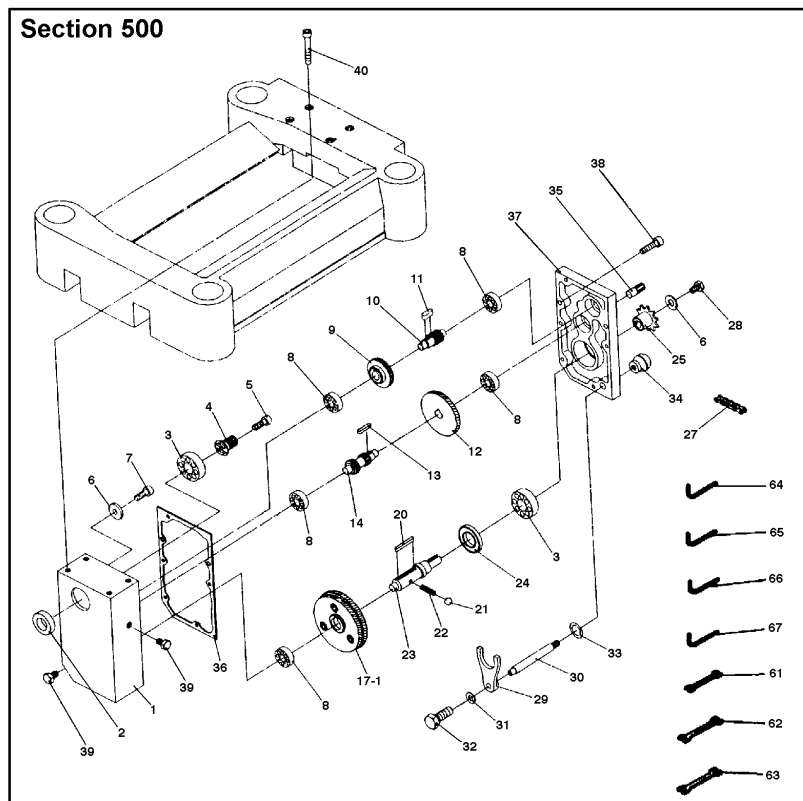
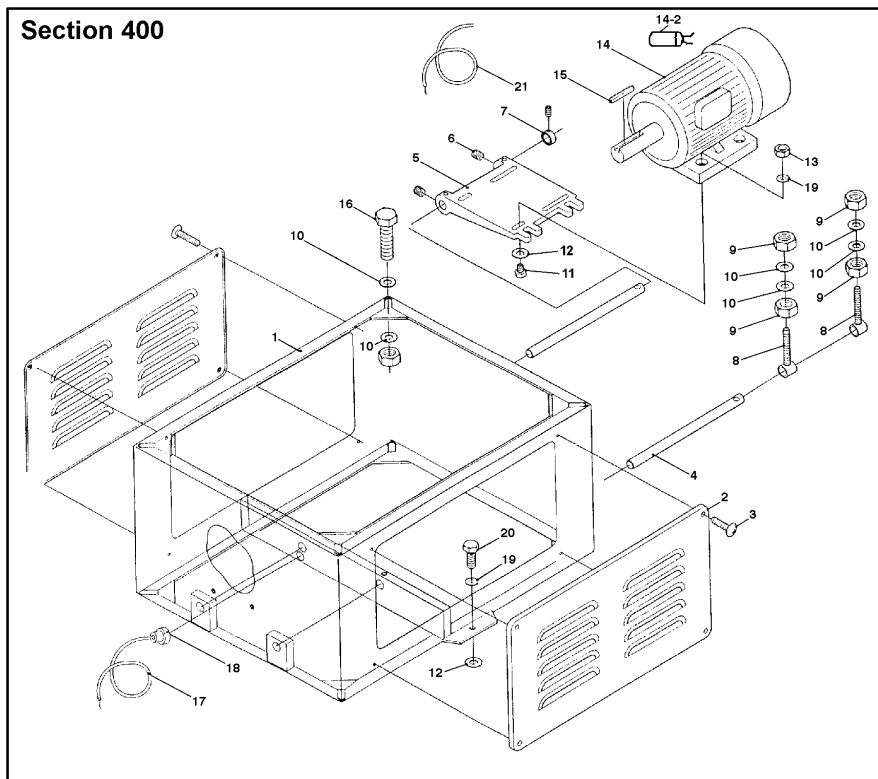


# 20" Planer Raboteuse 20"

Revised/Revisé 08/2008

## Base & Gear Box Diagram / Diagramme du Support et Boîtier D'Engrenage

**CT-508C**





# Parts Pricing List / Liste de Prix des Pièces

# CT-508C

Diag.	Order # Com.	English Description	Description Française	Qty./Qté.	Price/Prix
1	0805080010	HEAD CASTING	TETE EN FONTE	1	\$572.70
2	0805080020	SET SCREW	VIS SANS TETE	8	\$2.01
3	0805080030	CUTTER HEAD (4 KNIVES)	TETE DE COUPE (4 COUTEAUX)	1	\$373.75
3-1	0805080031	CUTTERHEAD (4 KNIVES) ASS'Y	TETE DE COUPE (4 COU.) COMP.	1	\$684.25
4	0805080040	CONE SPRING	RESSORT CONIQUE	8	\$2.13
4-2	0805080042	STRAIGHT SPRING	RESSORT DROIT	8	\$2.01
4-3	0805080043	KNIFE JACK SCREW	VIS D'ELEVATION DES COUTEAUX	8	\$2.13
5	KKC-20	KNIFE SET (4)	JEU DE COUTEAUX (4)	1	-
6	0805080060	KNIFE LOCKING BAR	BARRE DE RETENUE	4	\$27.31
7	0805080070	KNIFE SETTING SCREW	BOULON DE VERROUILLAGE	24	\$2.70
8	0805080080	KNIFE GAUGE BAR	TIGE DU JAUGE A COUTEAUX	1	\$11.10
9	0805080090	KNIFE GAUGE	JAUGE A COUTEAUX	2	\$10.18
9-1	0805080091	KNIFE GAUGE ASS'Y	JAUGE A COUTEAUX COMPLET	1	\$34.44
10	0805080100	SET SCREW	VIS SANS TETE	1	\$1.67
11	0805080110	RETAINING RING "E"	ANNEAU DE RETENU "E"	4	\$1.55
12	0805080120	BALL BEARING	ROULEMENT A BILLES	1	\$22.94
13	0805080130	CUTTERHEAD KEY	CLE DE RETENUE	1	\$2.59
14	0805080140	CUTTERHEAD PULLEY (3 BELTS)	POULIE DE LA TETE (3 COURROIES)	1	\$22.94
15	0805080150	SPECIAL WASHER (LARGE)	RONDELLE SPECIALE (LARGE)	2	\$3.16
16	0805080160	SET SCREW	VIS SANS TETE	2	\$1.67
17	0805080170	MOTOR PULLEY	POULIE DU MOTEUR	1	\$34.33
18	0805080180	20" INFEED ROLLER	ROULEAU D'ALIMENTATION	1	\$194.35
19	0805080190	ROLLER BUSHING	SUPPORT DU ROULEAU	4	\$12.59
20	0805080200	SPRING	RESSORT	4	\$4.54
21	0805080210	ADJUSTING SCREW (HEADLESS)	VIS D'AJUSTEMENT (SANS TETE)	4	\$4.54
22	0805080220	PLATE	PLAQUE DE SOUTIEN	4	\$3.62
23	0805080230	HEX. BOLT	BOULON HEXAGONAL	8	\$1.78
24	0805080240	SET SCREW	VIS SANS TETE	4	\$1.67
25	0805080250	HEX. NUT	ECROU HEXAGONAL	8	\$1.67
26	0805080260	KEY	CLE DE RETENUE	2	\$1.96
27	0805080270	CHAIN SPROCKET	ENGRENAGE A PIGNON	1	\$38.93
28	0805080280	WASHER	RONDELLE	2	\$1.90
29	0805080290	HEX. BOLT	BOULON HEXAGONAL	5	\$1.67
30	0805080300	20" OUTFEED ROLLER	ROULEAU DE SORTIE 20"	1	\$159.85
31	0805080310	DOUBLE SPROCKET -31T	ENGRENAGE DOUBLE -31DENTS	1	\$67.56
32	0805080320	CHIPBREAKER ROD	TIGE DU BRISE-COPEAUX	1	\$22.83
33	0805080330	RETAINING RING/SHAFT	ANNEAU DE RETENU/TIGE	1	\$1.55
34	0805080340	CHIPBREAKER	BRISE COPEAUX	1	\$103.44
35	0805080350	HEX. NUT	ECROU HEXAGONAL	2	\$1.78
36	0805080360	PLATE SPRING	PLAQUE A RESSORT	3	\$4.43
37	0805080370	WASHER	RONDELLE	26	\$1.55
38	0805080380	HEX. BOLT	BOULON HEXAGONAL	20	\$1.67
39	0805080390	PIVOT ROD	TIGE DE PIVOTEMENT	1	\$19.26
40	0805080400	CHIPBREAKER BRACKET	SUPPORT DU BRISE-COPEAUX	2	\$14.78
41	0805080410	PRESSURE PLATE	PLAQUE DE PRESSION	1	\$43.30
42	0805080420	SPRING WASHER	RONDELLE A RESSORT	2	\$1.67
43	0805080430	ADJUSTING SHAFT	TIGE D'AJUSTEMENT	2	\$5.69

Pricing subject to change without prior notice. / Prix sujet à changement sans préavis.



# Parts Pricing List / Liste de Prix des Pièces

# CT-508C

Diag.	Order # Com.	English Description	Description Française	Qty./Qté.	Price/Prix
44	0805080440	SET SCREW	VIS SANS TETE	3	\$1.61
45	0805080450	SET SCREW	VIS SANS TETE	2	\$1.78
46	0805080460	PLATE SPRING	PLAQUE A RESSORT	1	\$3.85
47	0805080470	CHIP DEFLECTOR PLATE	PLAQUE DE DEFLECTION	1	\$22.94
48	0805080480	ANTI-KICKBACK FINGER	DOIGT ANTI-RETOUR	57	\$4.54
49	0805080490	COLLAR	COLLIER	58	\$2.70
50	0805080500	ANTI-KICKBACK SHAFT	TIGE DES ANTI-RETOURS	1	\$21.68
51	0805080510	RETAINING RING "E"	ANNEAU DE RETENU "E"	2	\$2.01
52	0805080520	CUT LIMITER PLATE	PLAQUE DE LIMITE DE COUPE	1	\$4.31
53	0805080530	SINKING HD. SCREW	VIS FRAISER	2	\$1.78
54	0805080540	UPPER COVER	COUVERCLE SUPERIEUR	1	\$61.70
55	0805080550	FOAM SEAL	JOINT D'ETANCHEITE EN MOUSSE	1	\$4.54
56	0805080560	DUST COLLECTOR HOOD	COLLECTEUR DE COPEAUX	1	\$137.83
57	0805080570	ROLLER BRACKET	SUPPORT DU ROULEAU	3	\$15.93
58	0805080580	ROLLER	ROULEAU	2	\$29.61
59	0805080590	CAP SCREW	BOULON A TETE CYLINDRIQUE	9	\$2.24
60	0805080600	WORM HOUSING	BOITIER D'ENGRENAGE	1	\$68.83
61	0805080610	CAP SCREW	BOULON A TETE CYLINDRIQUE	3	\$3.05
62	0805080620	WORM GEAR SHAFT	TIGE A ENGRENAGE SANS FIN	1	\$37.55
63	0805080630	BALL BEARING	ROULEMENT A BILLES	1	\$11.10
64	0805080640	RETAINING RING/SHAFT	ANNEAU DE RETENU/TIGE	1	\$2.36
65	0805080650	KEY	CLE DE RETENUE	1	\$1.78
66	0805080660	HANDWHEEL	MANIVELLE D'OP...RATION	1	\$61.81
66-1	0805080661	HANDWHEEL ASS' Y	MANIVELLE ET POIGNEE ASS.	1	\$68.94
67	0805080670	WASHER	RONDELLE	1	\$1.90
68	0805080680	HANDLE	POIGNEE DE LA MANIVELLE	1	\$12.25
69	0805080690	DEPTH SCALE	ECHELLE DE PROFONDEUR	1	\$11.44
70	0805080700	HEX. HD. BOLT	BOULON A TETE HEXAGONAL	2	\$1.55
71	0805080710	CUT LIMIT POINTER	INDICATEUR DE PROFONDEUR	1	\$3.74
72	0805080720	SPRING WASHER	RONDELLE A RESSORT	3	\$1.78
73	0805080730	CHAIN GEAR COVER	COUV. DES ENGRENAGES A CHAINE	1	\$68.60
74	0805080740	SPRING PIN	GOUPILLE A RESSORT	2	\$1.78
75	0805080750	SAFETY HATCH (RIGHT)	PLAQUE DE SECURITE (DROITE)	1	\$6.15
76	0805080760	HEX. BOLT	BOULON HEXAGONAL	4	\$1.67
77	0805080770	SAFETY HATCH (LEFT)	PLAQUE DE SECURITE (GAUCHE)	1	\$6.50
78	0805080780	CAP SCREW	BOULON A TETE CYLINDRIQUE	1	\$2.13
79	0805080790	BELT GUARD (INSIDE)	PROTECTEUR DES COURROIES	1	\$49.16
80	0805080800	SPACER BOLT	BOULON ESPACEUR	2	\$4.54
81	0805080810	WASHER	RONDELLE	2	\$1.55
82	0805080820	HEX. NUT	ECROU HEXAGONAL	2	\$1.55
83	0805080830	V-BELT (OLD)	COURROIE EN "V" (ANCIENNE)	3	\$14.89
83-2	0805080832	V-BELT	COURROIE EN "V"	3	\$14.78
84	0805080840	BELT COVER	COUVERCLE DES COURROIES	1	\$80.33
85	0805080850	LOCKING KNOB	BOUTON DE VERROUILLAGE	2	\$4.54
86	0805080860	MOUNTING SWITCH PLATE	PLAQUE DE MONTAGE DE L'INTER.	1	\$11.10
87	0805080870	MAGNETIC SWITCH (220V-15A)	INTER. MAGNETIQUE 220V-15A	1	\$195.33
88	0805080880	HEX. NUT	ECROU HEXAGONAL	2	\$1.55

Pricing subject to change without prior notice. / Prix sujet à changement sans préavis.



**Parts Pricing List / Liste de Prix des Pièces CT-508C**

Diag.	Order # Com.	English Description	Description Française	Qty./Qté.	Price/Prix
91	0805080910	CHAIN	CHAINE	1	\$25.70
92	0805080920	RELIEF BUSHING	BAGUE DE RETENUE	2	\$2.47
93	0805080930	POWER CORD	CORDON D'ALIMENTATION	1	\$37.78
94	0805080940	TOOTH WASHER	RONDELLE DENTELEE	4	\$1.67
95	0805080950	CAP SCREW	BOULON A TETE CYLINDRIQUE	14	\$1.73
96	0805080960	SET SCREW	VIS SANS TETE	1	\$1.90
97	0805080970	PLATE W/HOLE	PLAQUE AVEC TROU	4	\$2.24
98	0805080980	COLLAR (SPACER)	ESPACEUR	1	\$3.74
99	0805080990	TENSION WHEEL SHAFT	TIGE DE LA ROUE A TENSION	1	\$5.69
100	0805081000	TENSION WHEEL	ROUE DE TENSION	1	\$6.15
101	0805081010	WHEEL BRACKET	SUPPORT DE LA ROUE	1	\$5.35
102	0805081020	THREADED SHAFT	TIGE VISSEE	1	\$6.15
103	0805081030	HANGER	CROCHET	1	\$4.20
104	0805081040	SPRING	RESSORT	1	\$2.70
105	0805081050	COLLAR	COLLET	1	\$2.70

**SECTION 200**

Diag.	Order # Com.	English Description	Description Française	Qty./Qté.	Price/Prix
1	0805082010	MIDDLE TABLE	TABLE DU CENTRE	1	\$569.25
2	0805082020	ROLLER	ROULEAU	2	\$50.43
3	0805082030	BALL BEARING	ROULEMENT A BILLES	4	\$11.10
4	0805082040	ECCENTRIC SHAFT	TIGE EXCENTRIQUE	4	\$12.59
5	0805082050	SET SCREW	VIS SANS TETE	4	\$1.61
6	0805082060	THREADED BUSHING	BAGUE FILETEE	2	\$5.69
7	0805082070	LOCKING BOLT	TIGE VISSEE DE VERROUILLAGE	2	\$16.85
8	0805082080	LOCK BUSHING	BAGUE DE VERROUILLAGE	2	\$5.35
9	0805082090	LOCKING KNOB	BOUTON DE VERROUILLAGE	2	\$9.60
10	0805082100	CAP SCREW	BOULON A TETE CYLINDRIQUE	8	\$1.84
11	0805082110	ROLLER FRAME	SUPPORT POUR ROULEAU	4	\$21.45
12	0805082120	ROLLER	ROULEAU	2	\$39.96
13	0805082130	HEX. BOLT	BOULON HEXAGONAL	8	\$2.01
14	0805082140	WASHER	RONDELLE	4	\$1.55
15	0805082150	RETAINING RING/SHAFT	ANNEAU DE RETENU/TIGE	4	\$1.55

**SECTION 300**

Diag.	Order # Com.	English Description	Description Française	Qty./Qté.	Price/Prix
1	0805083010	BASE	SOCLE	1	\$538.20
2	0805083020	SET SCREW	VIS SANS TETE	8	\$2.01
3	0805083030	COLUMN	COLONNE	3	\$114.83
4	0805083040	HANDWHEEL COLUMN	COLONNE DE LA MANIVELLE	1	\$114.83
5	0805083050	LEAD SCREW	TIGE D'ELEVATION	3	\$52.84
6	0805083060	HANDWHEEL LEAD SCREW	TIGE D'ELEVATION POUR MANIVELLE	1	\$57.33
7	0805083070	ELEVATING NUT	ECROU POUR ELEVATION	4	\$10.75
8	0805083080	BUSHING	BAGUE	1	\$9.03
9	0805083090	RETAINING RING/BORE	ANNEAU DE RETENU/ALESAGE	1	\$2.70
10	0805083100	KEY	CLE DE RETENUE	1	\$1.78



**SECTION 300 CONT.**

Diag.	Order # Com.	English Description	Description Française	Qty./Qté.	Price/Prix
11	0805083110	WORM GEAR	ENGRENAGE SANS FIN	1	\$29.73
12	0805083120	RETAINING RING/SHAFT	ANNEAU DE RETENU/TIGE	1	\$1.55
13	0805083130	BALL BEARING	ROULEMENT A BILLES	4	\$11.44
14	0805083140	RETAINING RING/BORE	ANNEAU DE RETENU/ALESAGE	4	\$2.47
15	0805083150	KEY	CLE DE RETENUE	4	\$1.78
16	0805083160	CHAIN SPROCKET	ENGRENAGE A PIGNON	4	\$25.24
17	0805083170	WASHER	RONDELLE	4	\$1.67
18	0805083180	SPECIAL HEX. NUT	ECROU HEXAGONAL SPECIAL	4	\$2.59
19	0805083190	WASHER	RONDELLE	2	\$2.13
20	0805083200	HEX. BOLT	BOULON HEXAGONAL	2	\$1.84
21	0805083210	SPROCKET BRACKET	SUPPORT DE L'ENGRENAGE	1	\$6.84
22	0805083220	SPROCKET SHAFT	TIGE D'ENGRENAGE A PIGNON	1	\$11.33
23	0805083230	CHAIN SPROCKET	ENGRENAGE A PIGNON	1	\$25.24
24	0805083240	RETAINING RING/SHAFT	ANNEAU DE RETENU/TIGE	1	\$1.55
25	0805083250	CHAIN	CHAINE	1	\$52.73
26	0805083260	LIFTING BAR	BARRE DE SOULEVEMENT	4	\$14.55
27	0805083270	RETAINING RING/SHAFT	ANNEAU DE RETENU/TIGE	4	\$2.24
28	0805083280	PROTECTOR RING	ANNEAU POUR PROTECTEUR	16	\$5.69
29	0805083290	PAN HD. SCREW	VIS A TETE BOMBEE	32	\$1.67
30	0805083300	COLUMN PROTECTOR	PROTECTEUR DE COLONNE	8	\$11.33

**SECTION 400**

Diag.	Order # Com.	English Description	Description Française	Qty./Qté.	Price/Prix
1	0805084010	CABINET STAND	SUPPORT CABINET	1	\$373.75
2	0805084020	VENT COVER	COUVERCLE D'AERATION	2	\$63.25
3	0805084030	SINKING HD. SCREW	VIS A TETE FRAISER	8	\$1.78
4	0805084040	CONNECTING ROD	TIGE DE PIVOTEMENT	2	\$16.04
5	0805084050	MOTOR MOUNT PLATE	PLAQUE SUPPORT DU MOTEUR	1	\$28.69
6	0805084060	SET SCREW	VIS SANS TETE	4	\$1.90
7	0805084070	COLLAR	COLLET	1	\$3.74
8	0805084080	ADJUST BOLT	BOULON D'AJUSTEMENT	2	\$11.90
9	0805084090	HEX. NUT	ECROU HEXAGONAL	8	\$1.78
10	0805084100	WASHER	RONDELLE	4	\$1.90
11	0805084110	HEX. BOLT	BOULON HEXAGONAL	4	\$1.96
12	0805084120	WASHER	RONDELLE	4	\$1.90
13	0805084130	HEX. NUT	ECROU HEXAGONAL	4	\$1.61
14	0805084140	MOTOR -3 HP	MOTEUR 3 CV	1	\$562.35
14-2	0805084142	STARTING CAPACITOR	CONDENSATEUR DE DEMARRAGE	1	\$29.84
15	0805084150	KEY	CLE DE RETENUE	1	\$2.13
16	0805084160	HEX. BOLT	BOULON HEXAGONAL	4	\$2.82
17	0805084170	POWER SUPPLY WIRE	CABLE ELECTRIQUE	1	\$29.50
18	0805084180	RELIEF BUSHING	BAGUE DE RETENUE	1	\$2.70
19	0805084190	WASHER	RONDELLE	4	\$1.61
20	0805084200	HEX. BOLT	BOULON HEXAGONAL	2	\$2.24
21	0805084210	MOTOR CORD	CORDON DU MOTEUR	1	\$21.79



**SECTION 500**

Diag.	Order # Com.	English Description	Description Française	Qty./Qté.	Price/Prix
1	0805085010	GEAR BOX HOUSING	BOITIER DE LA BOITE A ENGRENAGE	1	\$96.43
2	0805085020	OIL SEAL	ANNEAU D'ETANCHEITE	1	\$20.64
3	0805085030	BALL BEARING	ROULEMENT A BILLES	2	\$22.94
4	0805085040	HELICAL GEAR	ENGRENAGE HELICOIDAL	1	\$21.56
5	0805085050	CAP SCREW	BOULON A TETE CYLINDRIQUE	1	\$2.70
6	0805085060	WASHER	RONDELLE	2	\$2.13
7	0805085070	CAP SCREW	BOULON A TETE CYLINDRIQUE	1	\$2.47
8	0805085080	BALL BEARING	ROULEMENT A BILLES	5	\$11.10
9	0805085090	GEAR	ENGRENAGE	1	\$33.75
10	0805085100	GEAR SHAFT	TIGE D'ENGRENAGE	1	\$20.30
11	0805085110	KEY	CLE DE RETENUE	1	\$1.84
12	0805085120	GEAR	ENGRENAGE	1	\$34.33
13	0805085130	KEY	CLE DE RETENUE	1	\$1.78
14	0805085140	DOUBLE GEARED SHAFT	TIGE D'ENGRENAGE	1	\$27.43
17-1	0805085171	DOUBLE GEAR ASS'Y	ENGRENAGE DOUBLE ASSEMBLE	1	\$103.39
20	0805085200	KEY	CLE DE RETENUE	1	\$2.24
21	0805085210	STEEL BALL	BILLE EN ACIER	1	\$2.01
22	0805085220	SPRING	RESSORT	1	\$2.70
23	0805085230	SHAFT FOR GEAR	TIGE POUR ENGRENAGE	1	\$34.44
24	0805085240	OIL SEAL	JOINT D'ETANCHEITE	1	\$16.04
25	0805085250	CHAIN SPROCKET (12 TEETH)	ENGRENAGE A PIGNON (12 DENTS)	1	\$17.08
27	0805085270	CHAIN	CHAINE	1	\$17.19
28	0805085280	HEX. BOLT	BOULON HEXAGONAL	1	\$1.67
29	0805085290	CLUTCH FORK	FOURCHETTE D'EMBRAYAGE	1	\$15.93
30	0805085300	CLUTCH SHAFT	TIGE D'EMBRAYAGE	1	\$14.55
31	0805085310	WASHER	RONDELLE	1	\$1.55
32	0805085320	HEX. BOLT	BOULON HEXAGONAL	1	\$1.67
33	0805085330	OIL RING	ANNEAU D'ETANCHEITE	1	\$2.01
34	0805085340	SPEED SHAFT KNOB	BOUTON DE LA TIGE DES VITESSES	1	\$3.39
35	0805085350	SPRING PIN	GOUPILLE A RESSORT	2	\$2.01
36	0805085360	GASKET	JOINT D'ETANCHEITE DU BOITIER	1	\$10.06
37	0805085370	GEAR BOX COVER	COUV. DE LA BOITE A ENGRENAGE	1	\$67.68
38	0805085380	CAP SCREW	BOULON A TETE CYLINDRIQUE	5	\$2.70
39	0805085390	OIL PLUG	BOUCHON A L'HUILE	2	\$3.39
40	0805085400	CAP SCREW	BOULON A TETE CYLINDRIQUE	4	\$2.47
61	0805085610	OPEN END WRENCH 8-10MM	CLE OUVERTE 8-10MM	1	\$4.43
62	0805085620	OPEN END WRENCH 12-14MM	CLE OUVERT 12-14MM	1	\$4.54
63	0805085630	OPEN END WRENCH 17-19MM	CLE OUVERTE 17-19MM	1	\$4.89
64	0805085640	ALLEN KEY (M3)	CLE HEXAGONALE (M3)	1	\$2.59
65	0805085650	ALLEN KEY (M4)	CLE HEXAGONALE (M4)	1	\$2.70
66	0805085660	ALLEN KEY (M5)	CLE HEXAGONALE (M5)	1	\$2.82
67	0805085670	ALLEN KEY (M6)	CLE HEXAGONALE (M6)	1	\$2.59
555-5	0805085555	COMPLETE HARDWARE BAG	SAC DE QUINCAILLERIE COMPLET	1	\$52.73
	080508MENG	ENGLISH MANUAL CT-508	MANUEL ANGLAIS CT-508	1	\$15.00
	080508MFRE	FRENCH MANUAL CT-508	MANUEL FRANCAIS CT-508	1	\$15.00