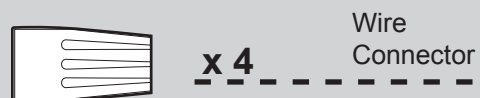
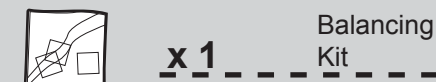
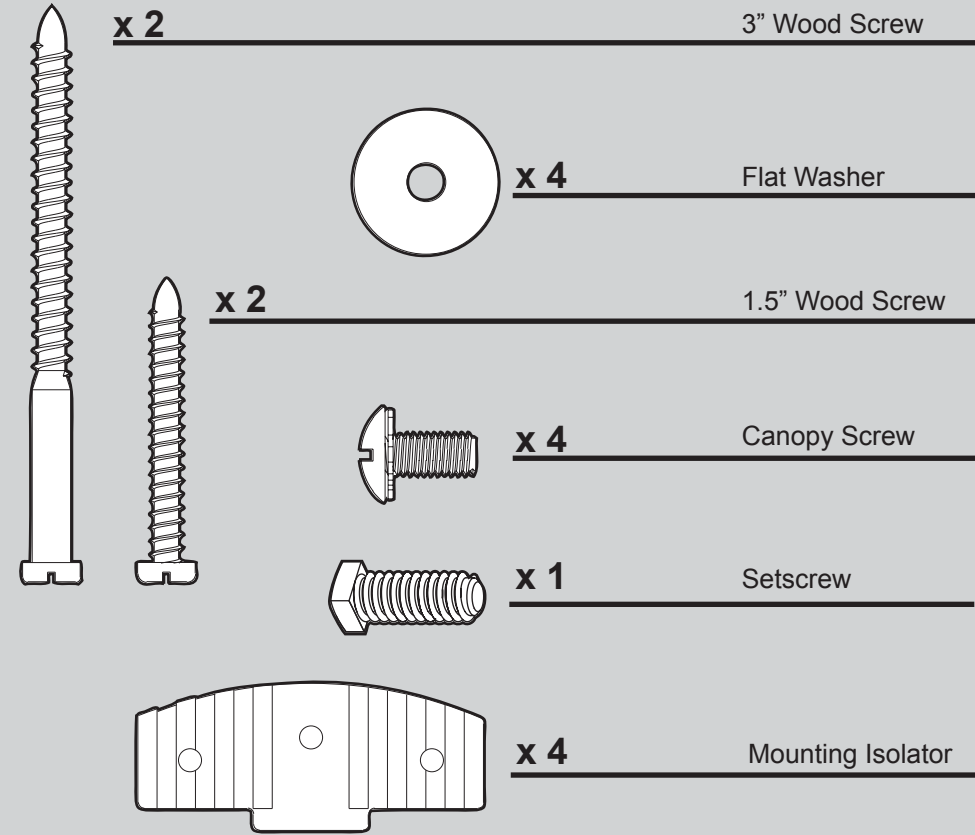


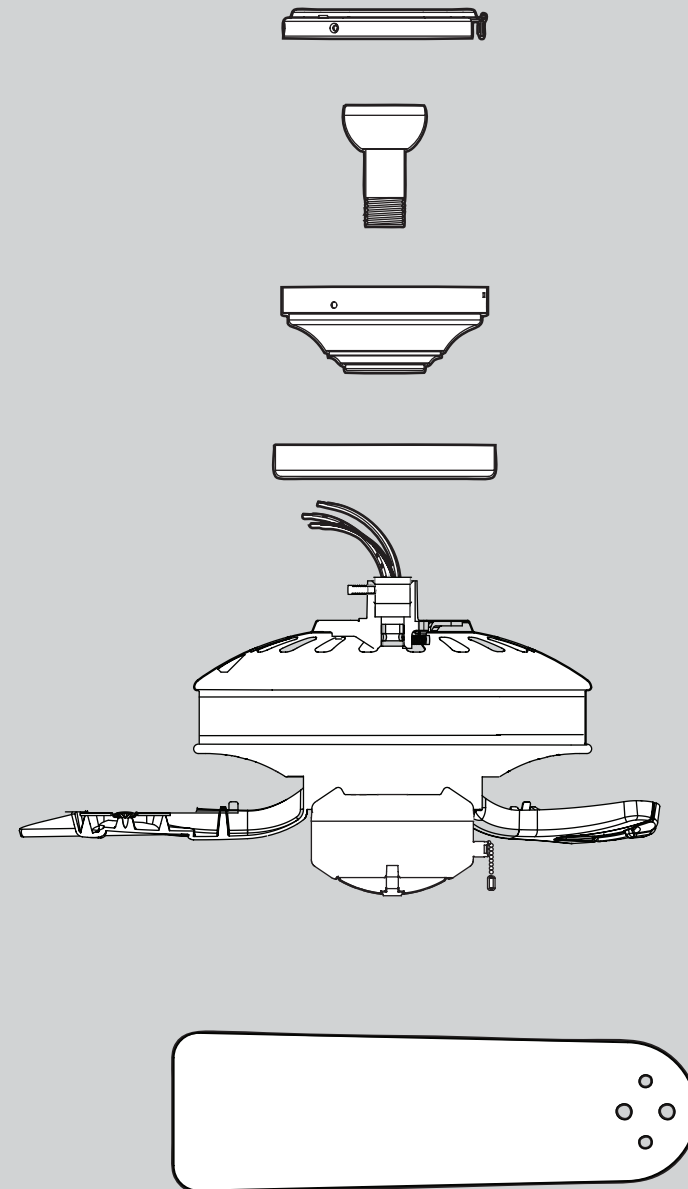
Hardware

(Drawn to Scale)



Fan Parts

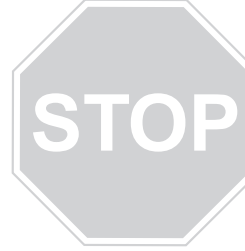
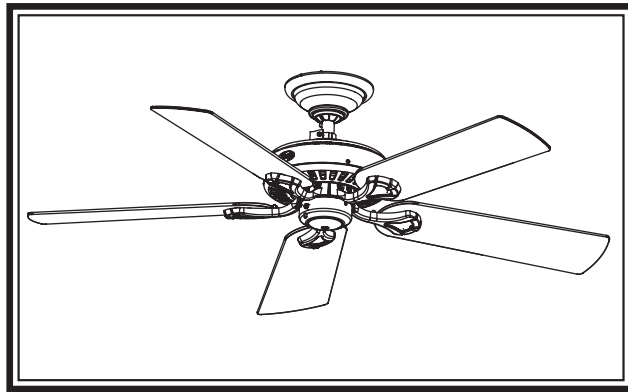
(Not Drawn to Scale)



Hanger
Bracket
Assembly

Blade
Assembly

PARTS GUIDE



Hunter

Using this Parts Guide, make sure all parts are included in the box.

If parts are missing, **DO NOT RETURN**

THIS ITEM TO THE STORE, call 888-830-1326 for assistance.

THIS PARTS GUIDE IS FOR REFERENCE ONLY.

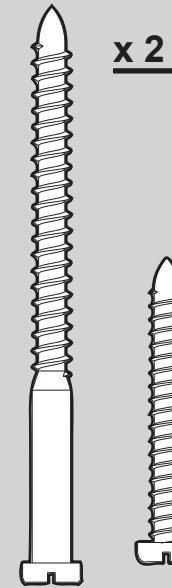
REFER TO THE INSTALLATION MANUAL FOR FULL ASSEMBLY INSTRUCTIONS.

Parts List

Item Name	Qty	Model #	21781	21782
		Asm. Dwg. #	99265-01	99265-02
		Finish	New Bronze	White
Part #				
* Hanging System Kit	1	G1516-08	G1516-03	
Ceiling Plate				
Canopy				
Canopy Trim Ring				
Hanger Ball / Downrod Assembly				
Setscrew				
Canopy Screw				
Wood Screw				
Flat Washer				
Mounting Isolator				
Switch Housing Assembly	1	G1451-30	G1451-03	
Blade Iron Set	1	77201-05	77201-05	
Blade Set	1	76697-83	76697-84	
Screw, Blade Iron Armature	11	65973-02	65973-02	
Hardware Kit	1	99265-00-860	99265-00-861	
Wire Connector				
Balancing Kit	1	65666-01	65666-01	

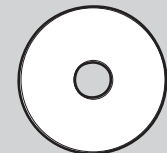
Materiales

(no dibujados a escala)



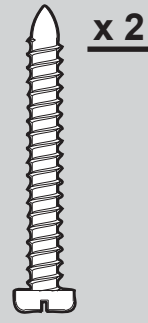
x 2

3" Tornillo, de madera



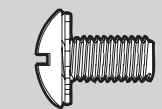
x 4

Arandela, plana



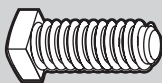
x 2

1.5" Tornillo,
de madera



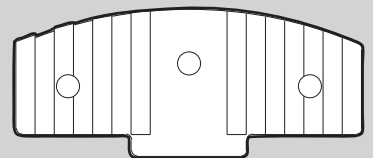
x 4

Tornillo, de campana



x 1

Tornillo de perfil bajo



x 4

Aislador de montaje



x 1

Kit de
equilibrado

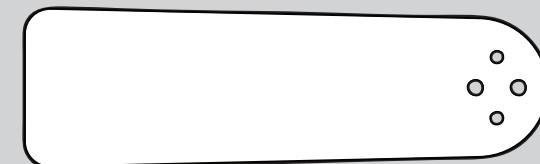
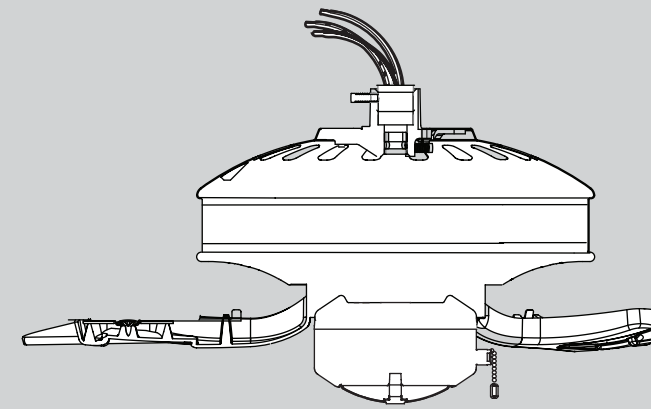
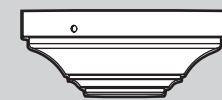


x 4

Empalme
plástico

Piezas del ventilador

(no dibujadas a escala)



Conjunto del
soporte de
suspensión

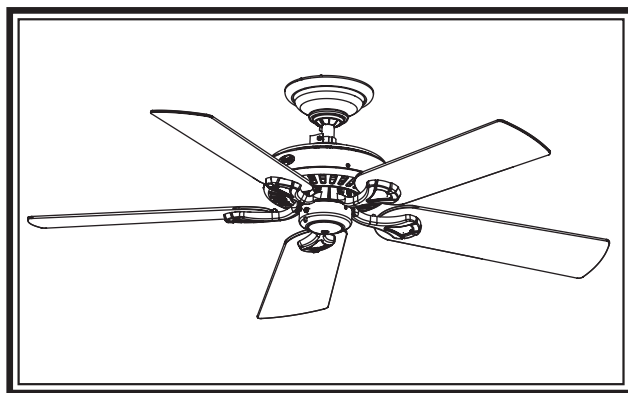
de conjunto
de paleta

ALTO

GUÍA DE PIEZAS

Hunter

Consulte esta Guía de partes para asegurarse de que todas las partes estén incluidas en la caja.



Si falta alguna parte, NO DEVUELVA ESTE PRODUCTO A LA TIENDA. Solicite ayuda al 888-830-1326. ESTA GUÍA DE PARTES SOLAMENTE ES REFERENCIAL. CONSULTE LAS INSTRUCCIONES COMPLETAS DE ENSAMBLAJE EN EL MANUAL DE INSTALACIÓN

Lista de piezas

Nombre del ítem	No. del modelo		
	21781	21782	
	No. del dibujo de ensamblaje		
	99265-01	99265-02	
	Acabado		
	Bronce Nuevo	Blanco	
	Cantidad	No. de la pieza	No. de la pieza
* Kit del sistema de suspensión	1	G1516-08	G1516-03
Placa de techo			
Campana			
Anillo de la moldura de campana			
Bola de suspensión / Conjunto de varilla			
Tornillo prisionero			
Tornillo, de campana			
Tornillo, de madera			
Arandela, plana			
Aislador de montaje			
Conjunto del interruptor	1	G1451-30	G1451-03
Juego de soporte de paletas	1	77201-05	77201-05
Juego de paletas	1	76697-83	76697-84
Tornillo, de armadura de soporte de paleta	11	65973-02	65973-02
Kit de materiales	1	99265-00-860	99265-00-861
Empalme plástico			
Kit de equilibrado	1	65666-01	65666-01