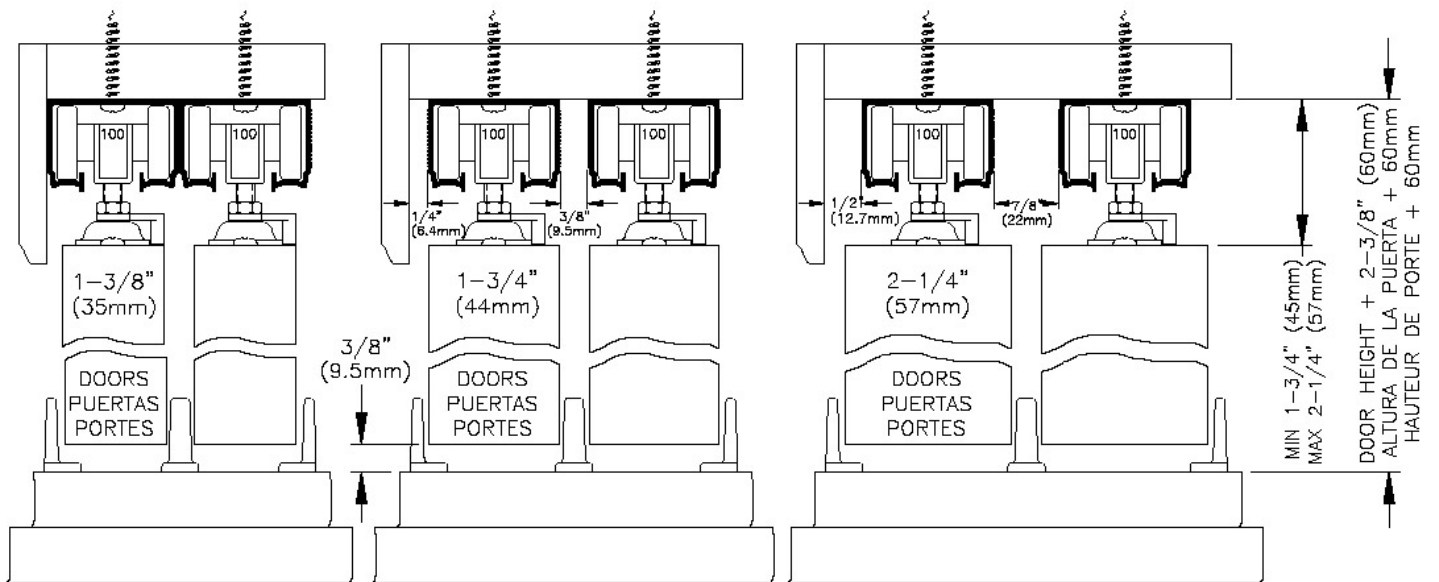
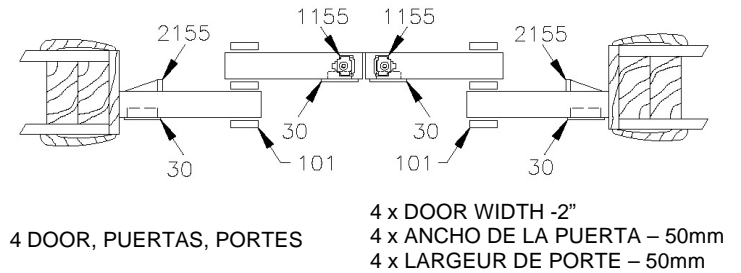
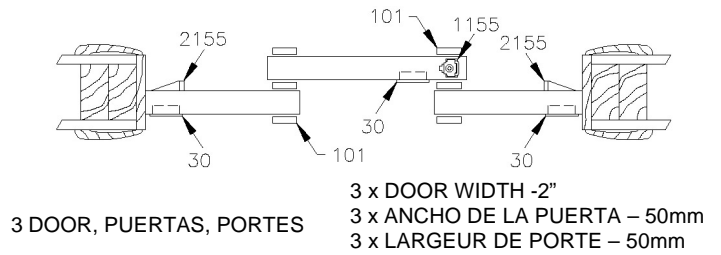
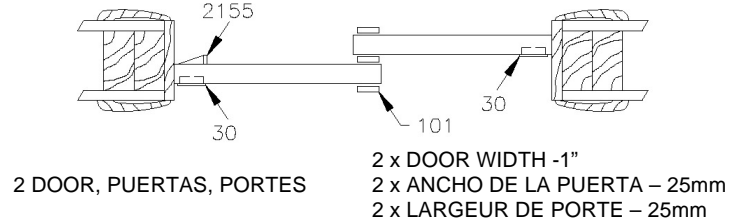
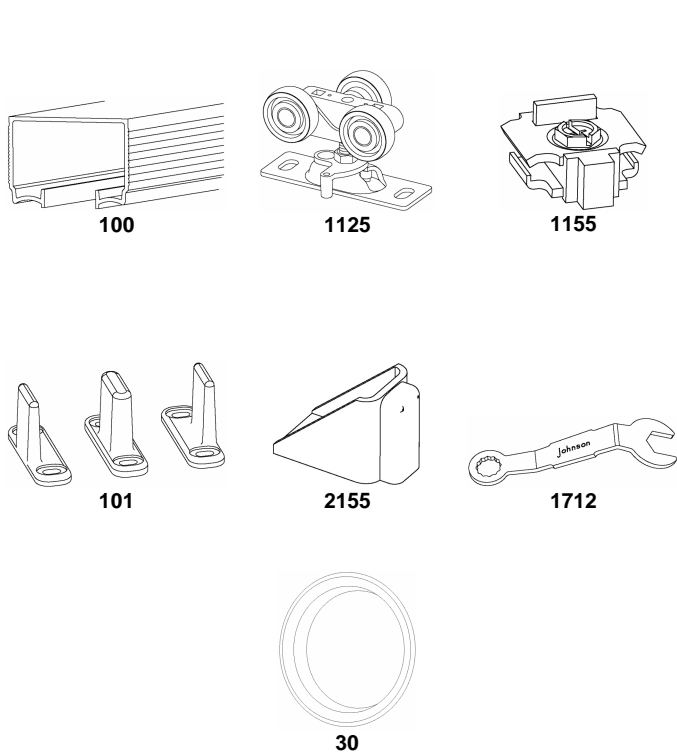


**PREPARE OPENING CAREFULLY: MAKE SURE CORNERS ARE SQUARE, HEADER IS LEVEL AND JAMBS ARE STRAIGHT.**

**PREPARE LA ABERTURA CON CUIDADO: ASEGÚRESE QUE LAS ESQUINAS ESTÉN EN ESCUDRA, QUE LA CABECERA ESTÉ NIVELADA, Y QUE LAS JAMBAS ESTÉN RECTAS.**

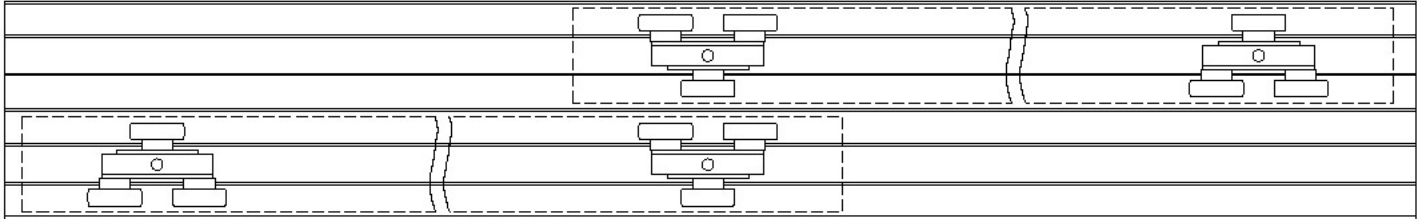
**PREPAREZ L'OUVERTURE AVEC PRECAUTION: ASSUREZ VOUS QUE LES COIN SONT A ANGLE DROIT, QUE LE LINTEAU EST A NIVEAU ET QUE LES MONTANTS SONT DROITS.**



**1. MOUNT TRACK TO HEADER:** Cut track to fit opening. Insert **1125 Hangers** and **1155 Track Stop** (3 and 4 door openings only) into track and mount to header with 1-1/4" [32mm] pan head screws.

**COLQUE EL RIEL EN LA CABECERA:** Corte el riel para que quepa en la abertura, inserte los **Colgadores 2020** y el **Freno 2055** (sólo para aberturas de 3 o 4 puertas) en el riel e instálos en la cabecera con tornillos de cabeza redonda de 32mm.

**MONTEZ LA GLISSIERE AU GUIDE :** Coupez la glissière à la dimension de l'ouverture, insérez les **Roulettes 2020** et le **Stop 2055** (3 ou 4 ouvertures de porte seulement) dans la glissière et montez au guide en utilisant des vis à pan de 32mm.



**NOTE:** Alternate hanger wheel assemblies in track to provide even pressure.

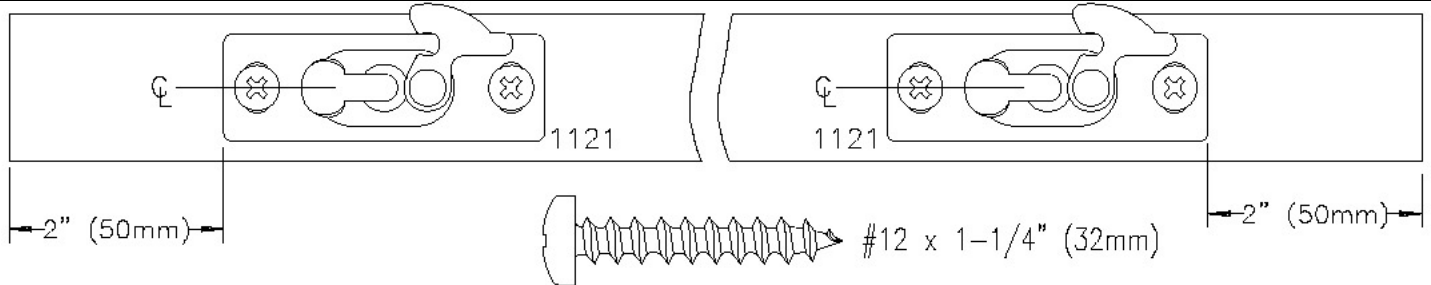
**NOTA:** Alterne los conjuntos de la rueda del colgador en la guía para proporcionar una presión pareja.

**NOTE:** Alternez l'assemblage des roulettes dans la glissière pour assurer une pression uniforme.

**2. MOUNT HANGER PLATES TO DOOR:** Fasten door plates to top of door 2" [50mm] from each edge, on center line of door.

**MONTAJE DE LAS PLACAS DE COLGAR EN LAS PUERTAS:** Sujete las placas de la puerta a la parte de arriba de la puerta, a 50mm de cada borde, en el centro.

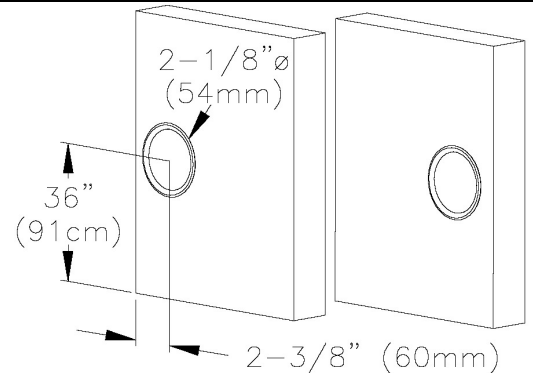
**MONTEZ LES PLAQUES DE ROULETTES A LA PORTE :** Fixez les plaques sur le dessus de la porte, à 50mm de chaque coin, au centre.



**3. DRILL HOLES AND INSTALL PULLS:** #30 (2-1/8" [54mm] diameter) Pulls are furnished as standard. Bore 2-1/8" [54mm] hole through front of door panel, snap pull into place. (If hole is a bit too large for a snug fit, wrap tape around rear of pull to enlarge).

**HAGA ORIFICIOS E INSTALE LOS TIRADORES:** #30 (de 54mm de día.) Los tiradores se proporcionan como elemento estándar. Haga un orificio de 54mm que atraviese la parte de enfrente del panel, haga que el tirador quede en su lugar como con resorte. (Si el orificio es demasiado grande para que quede ajustado, envuelva la parte de atrás del tirador con cinta para agrandarlo).

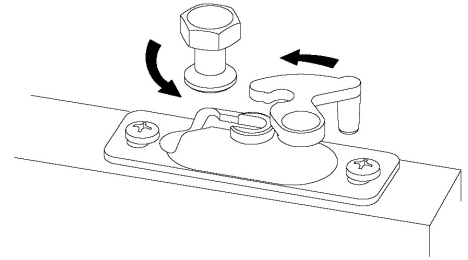
**PERCEZ DES TROUS ET INSTALLEZ LES POIGNEES :** #30 (54mm de diamètre). Les poignées fournies sont standard. Creusez un trou de 54mm à travers le panneau frontal, Fixez les poignées en place. (Si le trou est trop large pour un montage à frottement doux, enveloppez l'arrière de la poignée dans un ruban pour l'élargir).



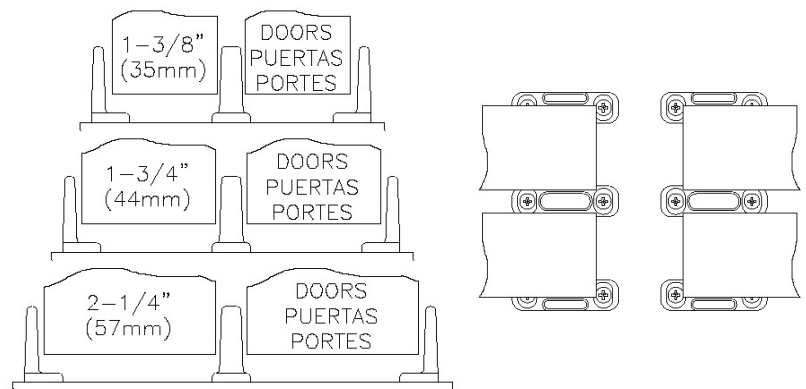
**4. HANG DOORS:** On front leg of first track first. Slide pivot pins of hanger into sockets and lock into place with clip. Check for smooth travel. Repeat with rear door.

**CUELGUE LAS PUERTAS :** en la pata delantera de la guía primero. Deslice los pasadores-pivotedel colgador en los encastres y trabelos en su logar con una presilla. Repita el proceso con la puerta trasera.

**ACCROCHEZ TOUT D'ABORD LES PORTES :** au premier crochet de la giissière. Glissez les plots pivotants de la roulette dans leurs socles at maintenez les en place avec la sécurité. Vérifiez que le déplacement soit facile. Répétez cette etape avec la porte arrière.



**5. ATTACH DOOR GUIDE:** Move both doors to one side of jamb. Place **101 Door Guides** between doors, making sure that there is enough space between door and guide to allow free movement of doors, and align doors with jamb. Attach each door guide to floor with two 1-1/4" [32mm] screws. Push doors to opposite jamb and put one 1-1/4" [32mm] screw in other end of guide.

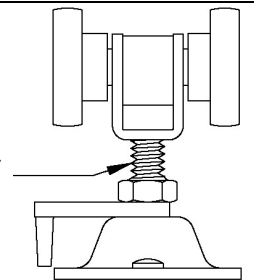


**6. ADJUST HANGERS:** If necessary to plumb doors with jamb.

**AJUSTE LOS COLGADORES:** si es necesario, para que las puertas queden a plomo con las jambas.

**AJUSTEZ LES ROULETTES:** si nécessaire, pour mettre à plomb les portes et les montants.

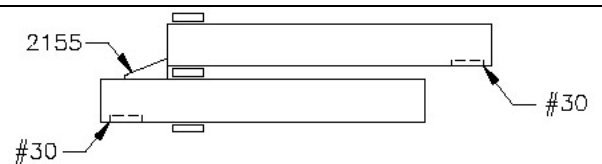
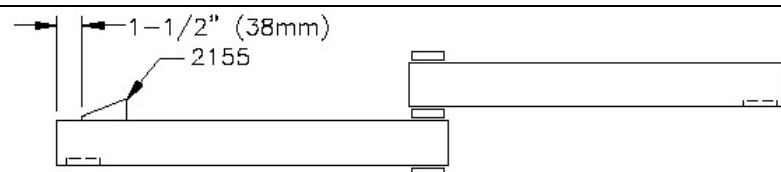
ADJUSTING NUT  
TUERCA DE AJUSTE  
ECROU D'AJUSTEMENT



**7. INSTALL 2155:** Attach **2155 Stop** on rear of front door 1-1/2" [38mm] from jamb edge, 1/2" [13mm] from top (hollow core doors) or 40" [100cm] from bottom (solid core doors). Note: If other than the #30 pull is used, adjust location of stop to allow for access to rear door pull.

**INSTALE EL 2155:** Coloque el **Freno 2155** en la parte de atrás de la puerta de enfrente a 38mm del borde de la jamba, a 13mm del borde de arriba (para puertas huecas) o a 100cm del borde de abajo (para puertas sólidas). Nota : Si se usa un tirador que no sea el #30, ajuste la ubicación del tope para permitir acceso al tirador trasero de la puerta.

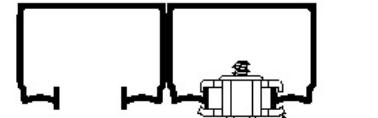
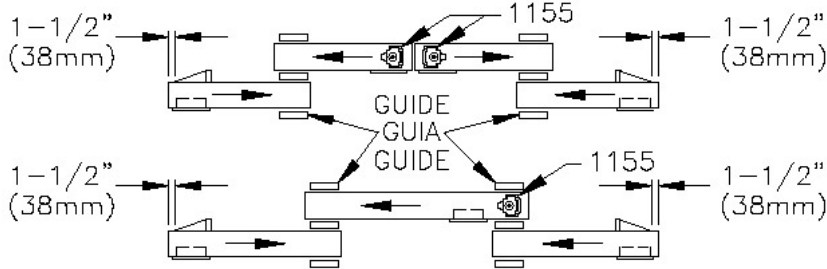
**INSTALLEZ 2155 :** Attachez le **Stop 2155** à l'arrière de la porte de devant à 38mm du coté du montant, 13mm du haut (porte noyau creux) ou 100cm du bas (porte à noyau solide). Note : Si une autre poignée est utilisée autre que #30, ajustez l'emplacement du stop pour permettre l'accès à la poignée de la porte arrière.



**8. 3 AND 4 DOOR 1155 STOP:** (3 door opening) Attach the **1155 Stop** on the rear track to the right of the center door, (4 door openings) Attach the **1155 Stops** to the rear track in the center of the opening.

**FRENO 1155 PARA 3 Y 4 PUERTAS:** (aberturas de 3 puertas) Coloque el **Freno 1155** en el riel de atrás a la derecha de la puerta central, (abertura de 4 puertas) coloque los **Frenos 1155** en el riel de atrás en el centro de la abertura.

**3 ET 4 PORTES STOP 1155 :** (ouverture à 3 portes) Attachez le **Stop 1155** sur la glissière arrière à droite de la porte du centre, (ouverture à 4 portes) Attachez les **Stops 1155** à la glissière arrière au centre de l'ouverture.



RUBBER BUMPER FACES JAMB

EL AMORTIGUADOR DE GOMA MIRA HACIA LA JAMBA

BUTOIR EN CAOUTCHOUC DONNE SUR LE MONTANT

**BOTTOM TRACK – THRESHOLD**

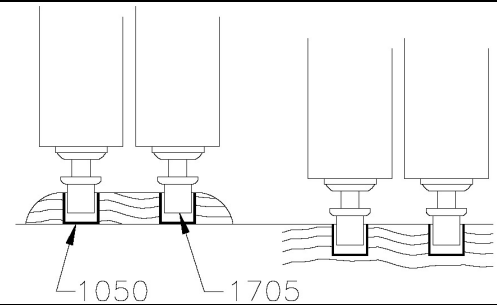
If desired, a bottom track may be used instead of the guide furnished. It may be used as a surface mount or imbedded in a routed out recess in the floor.

**RIEL INFERIOR – UMBRAL**

Si se desea, se puede usar un riel inferior en vez de la guía proporcionada. Se puede usar como soporte en la superficie o ser colocado en un canal empotrado en el piso.

**GLISSIERE DU BAS – SEUIL**

Si on le desire une glissière du bas peut être substituée au guide fourni. Elle peut être utilisée comme surface de montage ou comme retrait dans le sol.



**OPTIONAL 2031 DOOR GUIDE:** Single post 2031 Door Guides may be used in place of standard 2034 or 2035 Door Guides for non standard door thicknesses or special applications. Move both doors to one side of jamb. Place 2031 Door Guides between doors, making sure that there is enough space between door and guide to allow free movement of doors, and align doors with jamb. Attach door guide to floor with two 1-1/4" [32mm] screws. Push doors to opposite jamb and put one 1-1/4" [32mm] screw in other end of guide.

