

**PARTS LIST**

**LISTE DES PIÈCES**

**LISTA DE PIEZAS**

**Need Help? Call 800-573-2860**  
**Besoin d'assistance ? Appeler le 800-573-2860**  
**¿Necesita ayuda? Llame al 800-573-2860**

- A Top shelves (1)
- B Right side (1)
- C Left side (1)
- D Back panel (1)
- E Glass shelves (2)
- F Front shelf bracket (1)
- G Bottom shelf bracket (1)
- H Dual standoff cam pins (2)
- I Standoff cam pins (4)
- J Locking cams (6)
- K Dowels (2)
- L Dowel glue (1)
- M Rubber grommets (8)
- N Long flat-tipped screws (6)
- O Z-wrench (1)
- P Screw (4)
- Q Shelf supports (2)
- R Short flat-tipped screws (2)
- S Stickers (6)

- A Panneau supérieur (1)
- B Panneau latéral droit (1)
- C Panneau latéral gauche (1)
- D Panneau arrière (1)
- E Étagères de verre (2)
- F Support avant de l'étagère du milieu (1)
- G Support de l'étagère inférieure (1)
- H Vis à deux têtes pour assemblage à excentrique (2)
- I Vis pour assemblage à excentrique (4)
- J Ferrures d'assemblage à excentrique (6)
- K Cheville en bois (2)
- L Colle pour cheville en bois (1)
- M Eillets en caoutchouc (8)
- N Vis longues à pointe plate (6)
- O Clé en Z à six pans (1)
- P Vis (4)
- Q Taquets d'étagères (2)
- R Vis courtes à pointe plate (2)
- S Pastilles autocollantes (6)

- A Panel superior (1)
- B Panel lateral derecho (1)
- C Panel lateral izquierdo (1)
- D Panel posterior (1)
- E Repisas de vidrio (2)
- F Soporte de la repisa central (1)
- G Soporte de la repisa inferior (1)
- H Pasadores de leva de doble cabeza (2)
- I Pasadores de leva (4)
- J Cerraduras de leva (6)
- K Espigas (2)
- L Pegamento para espigas (1)
- M Arandelas de hule (8)
- N Tornillos largos con punta plana (6)
- O llave hexagonal en Z (1)
- P Tornillos (4)
- Q Soportes de repisa (2)
- R Tornillos cortos con punta plana (2)
- S Adhesivos (6)

**Additional Tools Needed:**

**Outils supplémentaires nécessaires :**

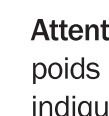
**Herramientas adicionales requeridas:**



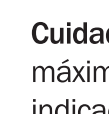
**Phillips screwdriver**  
**Tournevis cruciforme**  
**Destornillador Phillips**



**Caution:** Using with products heavier than the maximum weights or larger than the size indicated may result in instability causing possible injury.

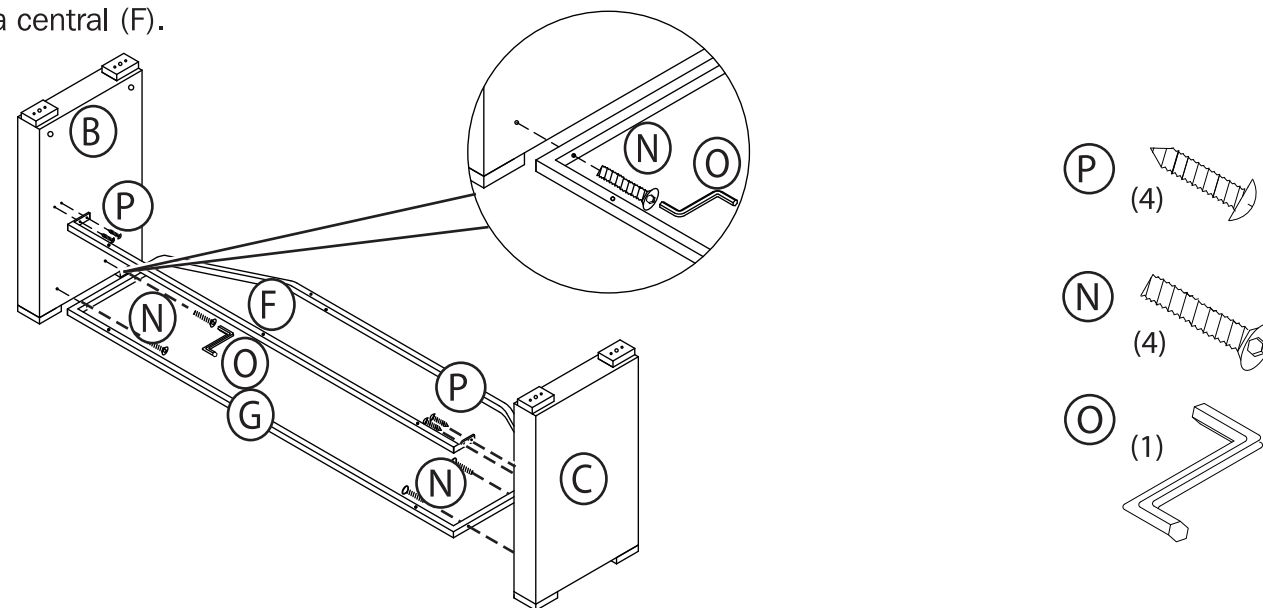


**Attention :** l'utilisation avec des appareils plus lourds que le poids maximal spécifié ou plus grands que les dimensions indiquées, peuvent être source d'instabilité et de blessures éventuelles.

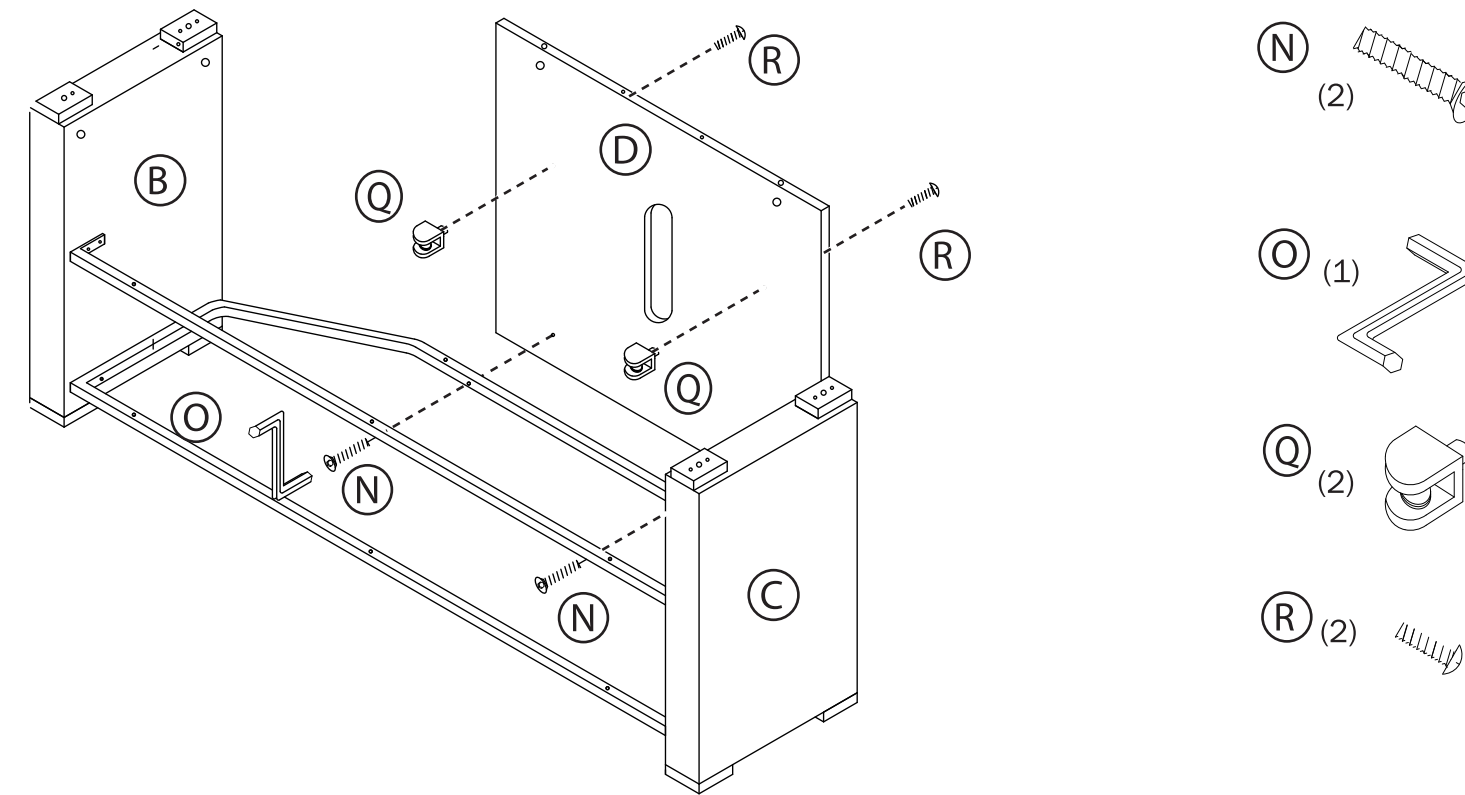


**Cuidado:** el uso con productos pesando más que el peso máximo especificado, o más grande que las dimensiones indicadas, puede crear una inestabilidad causa potencial de daños.

**1** Attach the sides (B and C) to the bottom shelf bracket (G) and the front shelf bracket (F).  
 Fixer les panneaux latéraux (B et C) sur le support de l'étagère inférieure (G) et au support avant de l'étagère du milieu (F).  
 Fije los paneles laterales (B y C) al soporte de la repisa inferior (G) y al soporte de la repisa central (F).



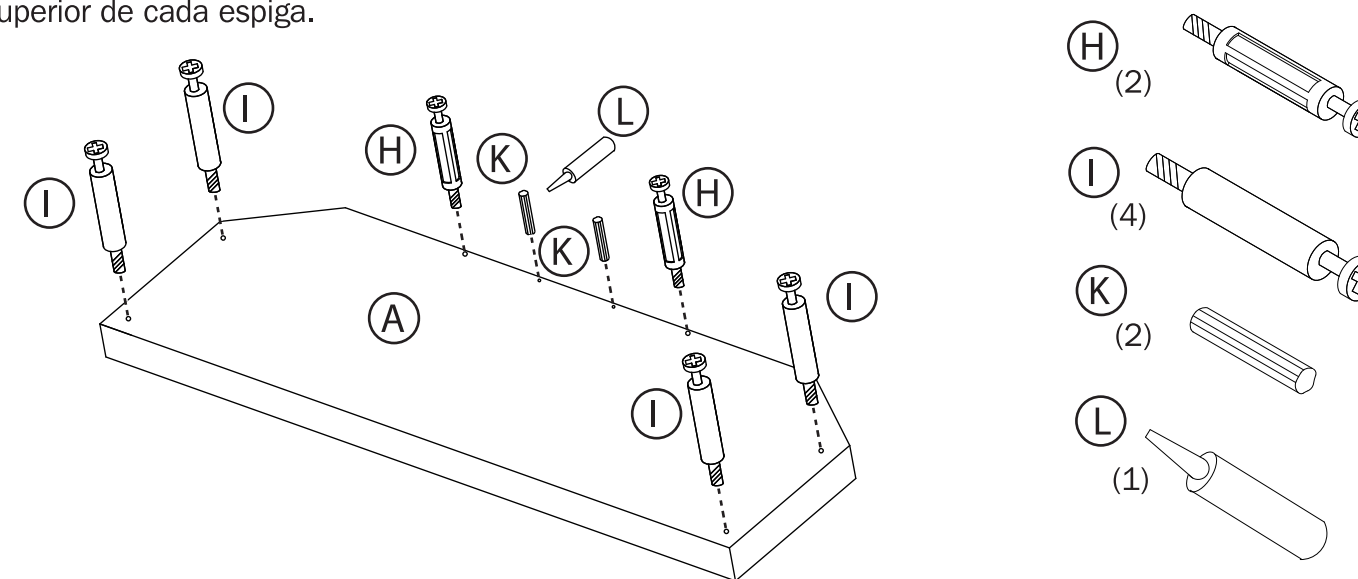
**2** Attach the shelf supports (Q) to the back, then attach the back (D) to the TV stand.  
 Fixer les taquets d'étagère (Q) au panneau arrière, puis fixer ce dernier (D) au meuble TV.  
 Fije los soportes de repisa (Q) en el panel posterior, y fije el panel posterior (D) a la base para TV.



**3** Attach the dual standoff cam pins (H) and the standoff cam pins (I) to the top. Install the dowels (K) in the top. Apply a small amount of the dowel glue to the top of each dowel.

Fixer les vis à deux têtes pour assemblage à excentrique (H) et les vis pour assemblage à excentrique (I) au panneau supérieur. Placer les chevilles (K) sur le panneau supérieur. Mettre une petite quantité de colle sur le dessus de chaque cheville en bois.

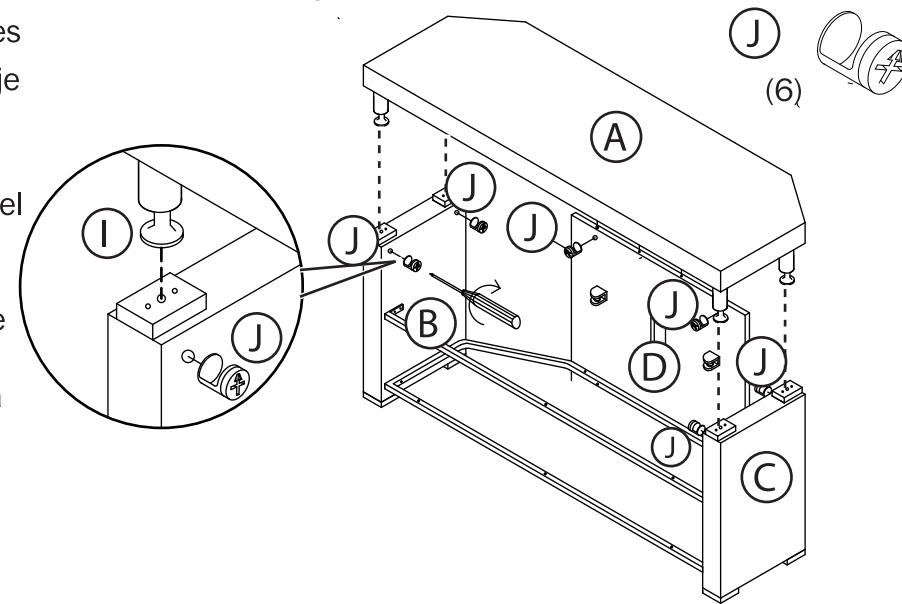
Fije los pasadores de leva de doble cabeza (H) y los pasadores de leva (I) al panel superior. Instale las espigas (K) en el panel superior. Ponga una pequeña cantidad de pegamento en la parte superior de cada espiga.



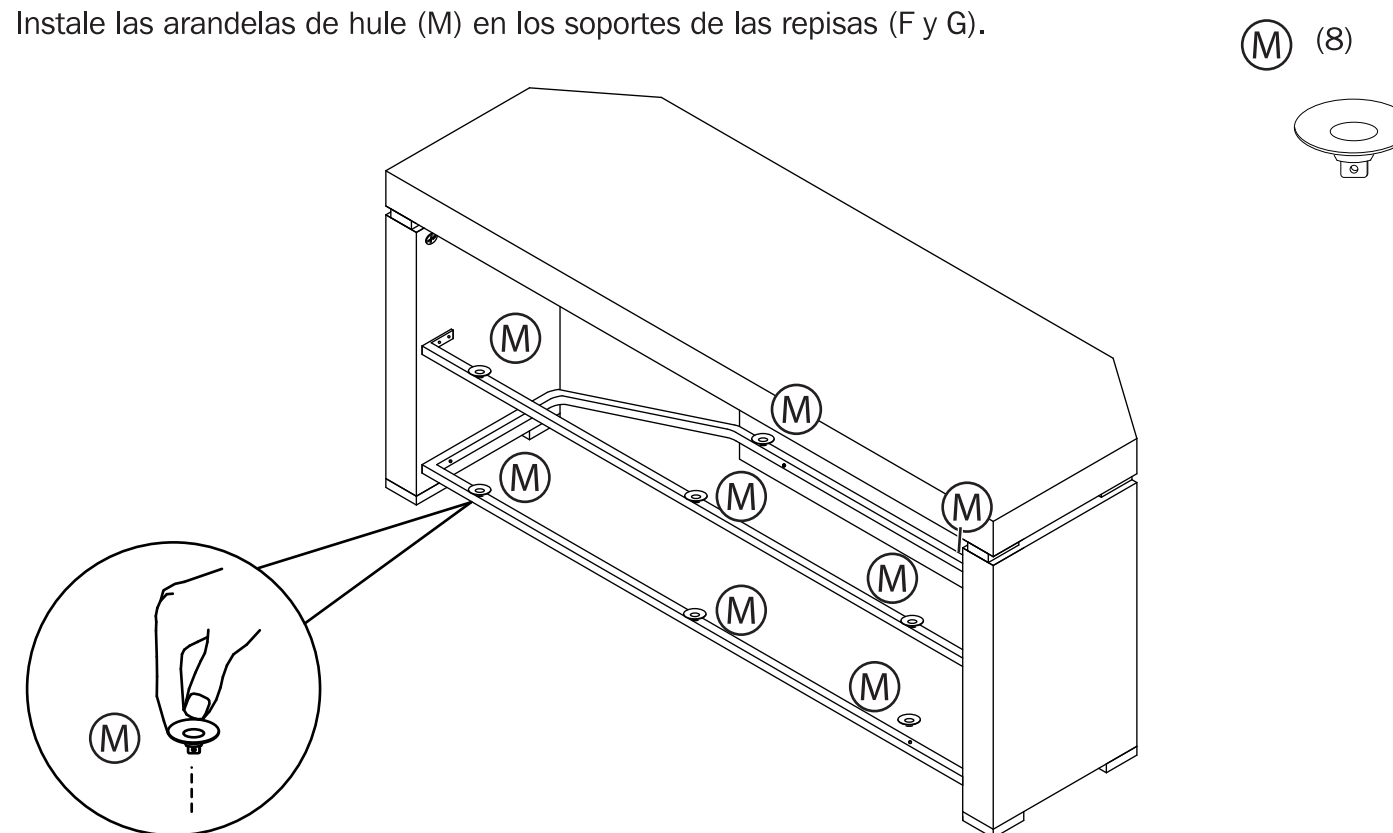
**4** Install the locking cams (J) into the sides (B and C) and the back (D). Attach the top (A) to the TV stand by aligning the top shelf dual standoff cam pins (H) with the holes in the back, the standoff cam pins (I) and the dowels (K) with the holes in the sides. When everything is aligned, press down on the top (A) to seat the standoffs and dowels. Secure by turning the locking cams (J) until snug.

Insérer les ferrures d'assemblage à excentrique (J) dans les panneaux latéraux (B et C) et le panneau arrière (D). Fixer le panneau supérieur (A) au meuble TV en alignant les vis à deux têtes pour assemblage à excentrique (H) avec les orifices du panneau arrière, les vis pour assemblage à excentrique (I) et les chevilles en bois (K) avec les orifices des panneaux latéraux. Quand l'ensemble est aligné, exercer une pression sur le panneau supérieur (A) pour insérer à fond les vis pour assemblage à excentrique et les chevilles. Bloquer l'ensemble en tournant les ferrures d'assemblage à excentrique (J) à fond.

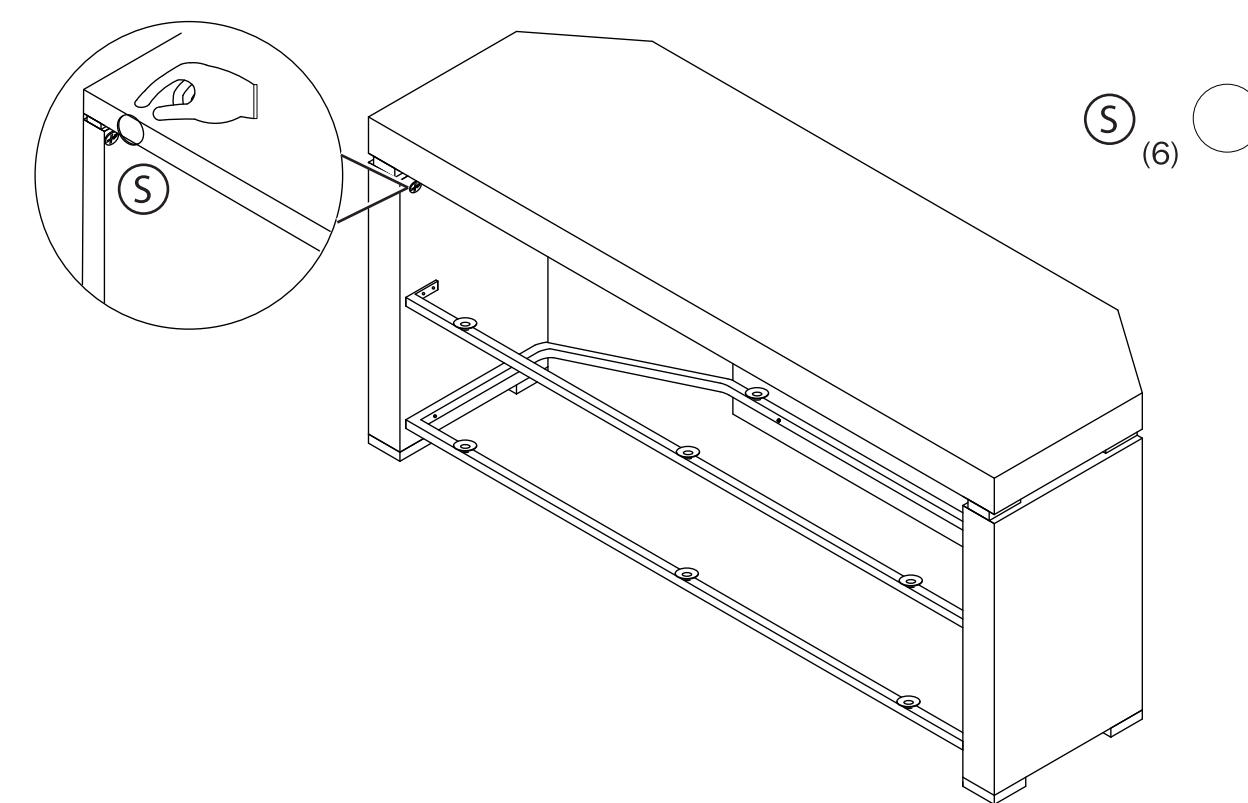
Instale las cerraduras de leva (J) en los paneles laterales (B y C) y en el panel posterior (D). Fije el panel superior (A) a la base para TV, alineando los pasadores de leva de doble cabeza del panel superior (H) con los orifices del panel posterior, los pasadores de leva (I) y las espigas (K) con los orifices de los paneles laterales. Cuando el conjunto está alineado, aplique una presión en el panel superior (A) para insertar completamente los pasadores de leva y las espigas. Sujete el conjunto girando las cerraduras de leva (J) completamente.



**5** Install the rubber grommets (M) on the shelf brackets (F and G).  
 Placer les eillets en caoutchouc (M) sur les supports d'étagères (F et G).  
 Instale las arandelas de hule (M) en los soportes de las repisas (F y G).



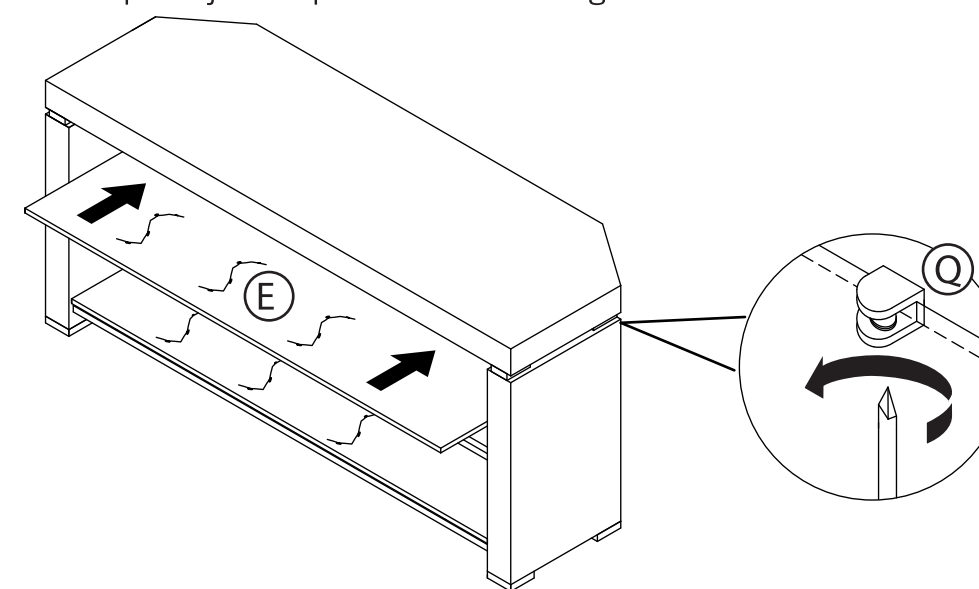
**6** Install the oak stickers over the locking cams.  
 Placer les autocollants imitation chêne sur les ferrures d'assemblage à excentrique.  
 Instale los adhesivos de color roble sobre las cerraduras de leva.



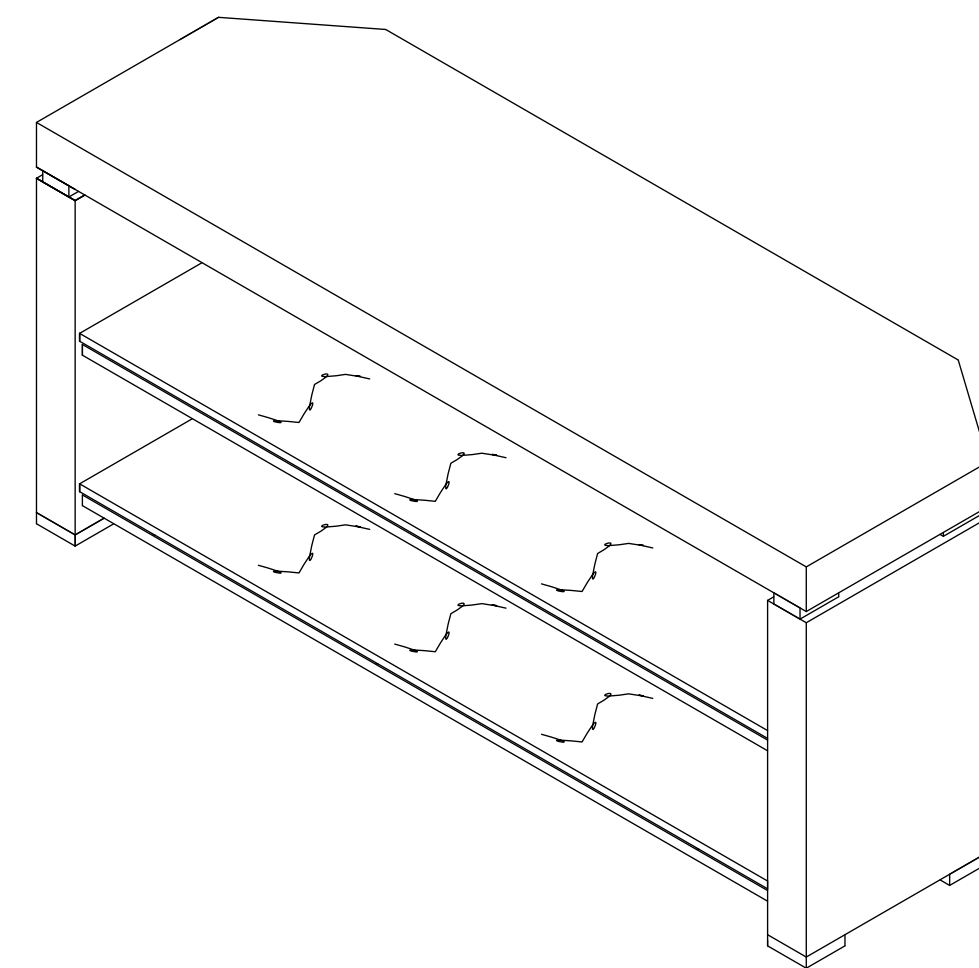
**7** Install the shelves (E) onto the shelf brackets (F and G). Make sure that the middle shelf goes into the shelf supports (Q) on the back. Tighten the shelf supports (Q) with a screwdriver to hold the middle shelf in place.

Placer les étagères (E) sur les supports d'étagères (F et G). Veiller à ce que l'étagère du milieu soit insérée dans les taquets (Q) du panneau arrière. Serrer les taquets d'étagère (Q) avec un tournevis pour maintenir l'étagère du milieu dans son emplacement.

Instale las repisas (E) en los soportes de las repisa (F y G). Asegúrese de que la repisa central sea insertada en los soportes de repisa (Q) en el panel posterior. Apriete los soportes de repisa (Q) con un destornillador para fijar la repisa central en su lugar.



**ASSEMBLY INSTRUCTIONS**  
**INSTRUCTIONS DE MONTAGE**  
**INSTRUCCIONES DE MONTAJE**



**NT-C3025**  
**48" Oak Finish TV Stand**  
**Meuble TV finition chêne de 48 po**  
**Base para TV con acabado roble de 48"**