

Use & Care

G U I D E

Top-Mount Refrigerator

Table of Contents 2

G U I D E

d'utilisation et d'entretien

Réfrigérateur superposé

Table des matières 2



TABLE OF CONTENTS

	Page
A Note to You	3
Refrigerator Safety	4-5
Parts and Features	6
Installing Your Refrigerator	8
Using Your Refrigerator	17
Setting the controls	17
Changing the control settings	18
Ensuring proper air circulation	19
Removing the snap-on door trim	19
Removing the drop-in door trim	20
Adjusting the door bins	20
Adjusting the refrigerator shelves	21
Adjusting the utility compartment and tray	22
Using the flip-up door shelf	22
Removing the meat drawer and cover	23
Adjusting the EZ-TRAK* refrigerator shelf	24
Removing the crisper and crisper cover	26
Adjusting the crisper cover	27
Adjusting the crisper humidity control	28
Adjusting the freezer shelf	28
Removing the pull-out freezer floor	29
Using the optional automatic ice maker	30
Removing the base grille	32
Changing the light bulbs	33
Reversing the door swing	34
Saving energy	38
Understanding the sounds you may hear	38
Caring for Your Refrigerator	40
Food Storage Guide	45
Troubleshooting Guide	49
Requesting Assistance or Service	59
Index	62
Warranty	64

TABLE DES MATIÈRES

	Page
Note à l'utilisateur	3
Sécurité du réfrigérateur	4 à 5
Pièces et caractéristiques	7
Avant l'utilisation du réfrigérateur	8
Raccordement de la machine à glaçons a une canalisation d'eau	10
Utilisation du réfrigérateur	17
Réglages des commandes	17
Changement du réglage des commandes	18
Pour une circulation d'air appropriée	19
Retrait des tringles dans la porte	19
Ajustement des balconnets dans la porte	20
Réglage des tablettes de réfrigérateur	21
Ajustement du balconnet utilitaire et du plateau	22
Utilisation de la tablette relevable dans la porte	22
Retrait du bac à viande et du couvercle	23
Réglage de la tablette EZ-TRAK* du réfrigérateur	24
Retrait du bac à légumes et du couvercle	26
.....	27
Réglage de l'humidité dans les bacs à légumes	28
Réglage de la clayette du congélateur	28
Retrait du plancher amovible du congélateur	29
Utilisation de la machine à glaçons automatique facultative	30
Retrait de la grille de la base	32
Remplacement des ampoules d'éclairage	33
Inversion du sens d'ouverture des portes	35
Économie d'énergie	38
Les bruits de l'appareil que vous pouvez entendre ...	38
Entretien du réfrigérateur	41
Guide de conservation des aliments	45
Guide de dépannage	54
Demande d'assistance ou de service	60
Index	62
Garantie	64

A NOTE TO YOU

Thank you for buying a WHIRLPOOL* appliance.

Because your life is getting busier and more complicated, Whirlpool appliances are easy to use, save time, and help you manage your home better. To ensure that you enjoy years of trouble-free operation, we developed this Use and Care Guide. It is full of valuable information about how to operate and maintain your appliance properly and safely. Please read it carefully.

Also, please complete and mail the **Product Registration Card** provided with your appliance. The card helps us notify you about any new information for your appliance.

Record your model's information

Write down the following information about your refrigerator to better help you obtain assistance or service if you ever need it. You will need to know your complete model number and serial number. You can find this information on the model and serial number label/plate.

If you need assistance or service, first see the "Troubleshooting" section of this book. After checking "Troubleshooting," additional help can be found by checking the "Requesting Assistance or Service" section.

Dealer name _____

Address _____

Phone number _____

Model number _____

Serial number _____

Purchase date _____

(See the "Parts and Features" section for model and serial number label/plate location.)

Keep this book and your sales slip together for future reference.

NOTE À L'UTILISATEUR

Merci d'avoir acheté un appareil électroménager WHIRLPOOL*

Comme votre vie devient plus affairée et plus compliquée, les appareils électroménagers Whirlpool sont faciles à utiliser, font économiser du temps et aident à mieux administrer votre foyer. Pour que ce produit puisse vous procurer de nombreuses années de service sans problème, nous avons préparé ce guide d'utilisation et d'entretien. Vous y trouverez de nombreux renseignements sur les méthodes d'entretien convenables et sur l'utilisation en sécurité de votre nouvel appareil. Veuillez les lire attentivement.

Veillez aussi remplir et retourner la **carte d'inscription du produit**, fournie avec votre appareil. Cette carte nous aidera à vous tenir au courant de tout nouveau renseignement au sujet de votre appareil électroménager.

Inscrivez ces renseignements concernant votre modèle.

Veillez inscrire les renseignements suivants au sujet de votre réfrigérateur pour nous permettre de mieux vous aider à fournir une assistance ou un service si vous en avez besoin. Vous devrez connaître le numéro au complet du modèle et le numéro de série. Ces renseignements sont indiqués sur la plaque signalétique indiquant le numéro de modèle et le numéro de série.

Si vous avez besoin d'assistance ou de service, voir la section "Guide de dépannage" de ce livret. Après cette consultation, une autre aide peut être obtenue en vérifiant la section "Demande d'assistance ou de service".

Nom du marchand _____

Adresse _____

Numéro de téléphone _____

Numéro de modèle _____

Numéro de série _____

Date d'achat _____

(Voir la section "Pièces et caractéristiques" pour l'emplacement de la plaque signalétique du numéro de modèle et du numéro de série.)

Conservez ce livret et votre reçu de vente pour référence ultérieure.

REFRIGERATOR SAFETY

Your safety and the safety of others is very important.

We have provided many important safety messages in this manual and on your appliance. Always read and obey all safety messages.



This is the safety alert symbol. This symbol alerts you to hazards that can kill or hurt you and others. All safety messages will be preceded by the safety alert symbol and the word "DANGER" or "WARNING". These words mean:

DANGER

You will be killed or seriously injured if you don't follow instructions.

WARNING

You can be killed or seriously injured if you don't follow instructions.

All safety messages will identify the hazard, tell you how to reduce the chance of injury, and tell you what can happen if the instructions are not followed.

IMPORTANT SAFETY INSTRUCTIONS

WARNING: To reduce the risk of fire, electric shock, or injury when using your refrigerator, follow these basic precautions:

- Plug into a grounded 3 prong outlet.
- Do not remove ground prong.
- Do not use an adapter.
- Do not use an extension cord.
- Disconnect power before servicing.
- Replace all panels before operating.
- Remove doors from your old refrigerator.
- Use nonflammable cleaner.
- Keep flammable materials and vapors, such as gasoline, away from refrigerator.
- Use two or more people to move or install refrigerator.
- Unplug refrigerator before installing ice maker.
- Use a sturdy glass when dispensing ice or water (on some models).

– SAVE THESE INSTRUCTIONS –

SÉCURITÉ DU RÉFRIGÉRATEUR

Votre sécurité et celle des autres sont très importantes.

Nous donnons de nombreux messages de sécurité importants dans ce manuel et au sujet de votre appareil ménager. Assurez-vous de toujours lire tous les messages de sécurité et de les respecter.



Ce symbole d'alerte de sécurité vous signale les dangers susceptibles de causer un décès et des blessures graves. Tous les messages de sécurité seront précédés du symbole d'alerte de sécurité et du mot "DANGER" ou "AVERTISSEMENT". Ces mots signifient:

DANGER

Risque certain de décès ou de blessure grave si vous ne suivez pas les instructions.

AVERTISSEMENT

Risque possible de décès ou de blessure grave si vous ne suivez pas les instructions.

Tous les messages de sécurité identifient le danger et vous indiquent comment réduire le risque de blessure et ce qui peut se produire en cas de non-respect des instructions.

IMPORTANTES INSTRUCTIONS DE SÉCURITÉ

AVERTISSEMENT: Pour réduire les risques d'incendie, de choc électrique ou des blessures lors de l'utilisation du réfrigérateur, prendre quelques précautions fondamentales, y compris les suivantes:

- Brancher l'appareil à une prise à 3 alvéoles reliée à la terre.
- Ne pas enlever la broche de liaison à la terre.
- Ne pas utiliser un adaptateur.
- Ne pas utiliser un câble de rallonge.
- Débrancher la source de courant électrique avant l'entretien.
- Replacer tous les panneaux avant de faire la remise en marche.
- Enlever les portes de votre vieux réfrigérateur.
- Utiliser un produit de nettoyage ininflammable.
- Garder les matériaux et les vapeurs inflammables, telle que l'essence, loin du réfrigérateur.
- Deux personnes ou plus doivent déplacer et installer le réfrigérateur.
- Débrancher le réfrigérateur avant l'installation de la machine à glaçons.
- Utiliser un verre robuste pour prendre des glaçons ou de l'eau (sur certains modèles).

– CONSERVER CES INSTRUCTIONS –

PROPER DISPOSAL OF YOUR OLD REFRIGERATOR

⚠️ WARNING

Suffocation Hazard

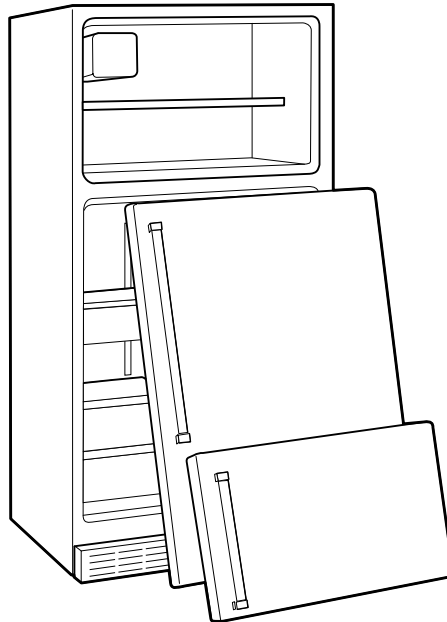
Remove doors from your old refrigerator.

Failure to do so can result in death or brain damage.

IMPORTANT: Child entrapment and suffocation are not problems of the past. Junked or abandoned refrigerators are still dangerous ... even if they will sit for "just a few days." If you are getting rid of your old refrigerator, please follow the instructions below to help prevent accidents.

BEFORE YOU THROW AWAY YOUR OLD REFRIGERATOR OR FREEZER:

- Take off the doors.
- Leave the shelves in place so that children may not easily climb inside.



MISE AU REBUT PRUDENTE DE VOTRE VIEUX RÉFRIGÉRATEUR

⚠️ AVERTISSEMENT

Risque de suffoquer

Enlever les portes de votre vieux réfrigérateur.

Le non-respect de cette instruction peut causer un décès ou des lésions cérébrales.

IMPORTANT : Les enfants qui s'enferment ou qui suffoquent dans un réfrigérateur ne sont pas d'anciens problèmes. Les réfrigérateurs abandonnés ou mis au rebut présentent des dangers même s'ils sont laissés abandonnés "pendant quelques jours" seulement. Si vous vous débarrassez de votre vieux réfrigérateur, veuillez observer les instructions suivantes pour aider à éviter les accidents.

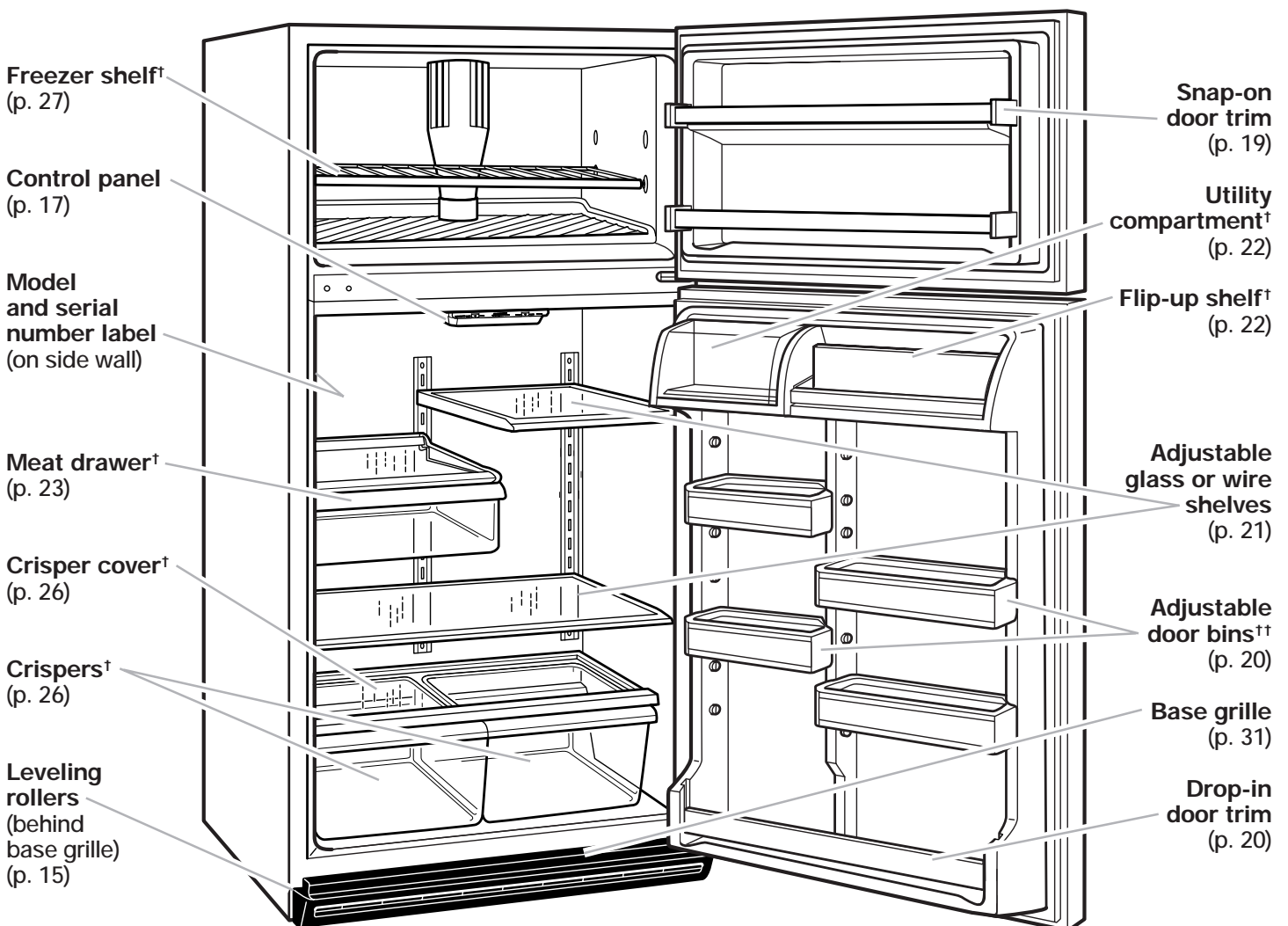
AVANT DE METTRE AU REBUT VOTRE VIEUX RÉFRIGÉRATEUR OU CONGÉLATEUR :

- Enlever les portes.
- Laisser les tablettes en place de sorte que les enfants ne peuvent pas facilement se glisser à l'intérieur.

PARTS AND FEATURES

This section contains an illustration of your refrigerator. Use it to become more familiar with the parts and features. Page references are included for your convenience.

NOTE: This manual covers several different models. The refrigerator you have purchased may have some or all of the parts and features listed below.



† on some models

†† some models may have fixed door shelves

Other parts and features

(not shown in illustration above/optional on some models)

Automatic ice maker (p. 29)

Ice cube trays/ice cube tray shelf

Pull-out freezer floor (p. 28)

Crisper humidity control (p. 27)

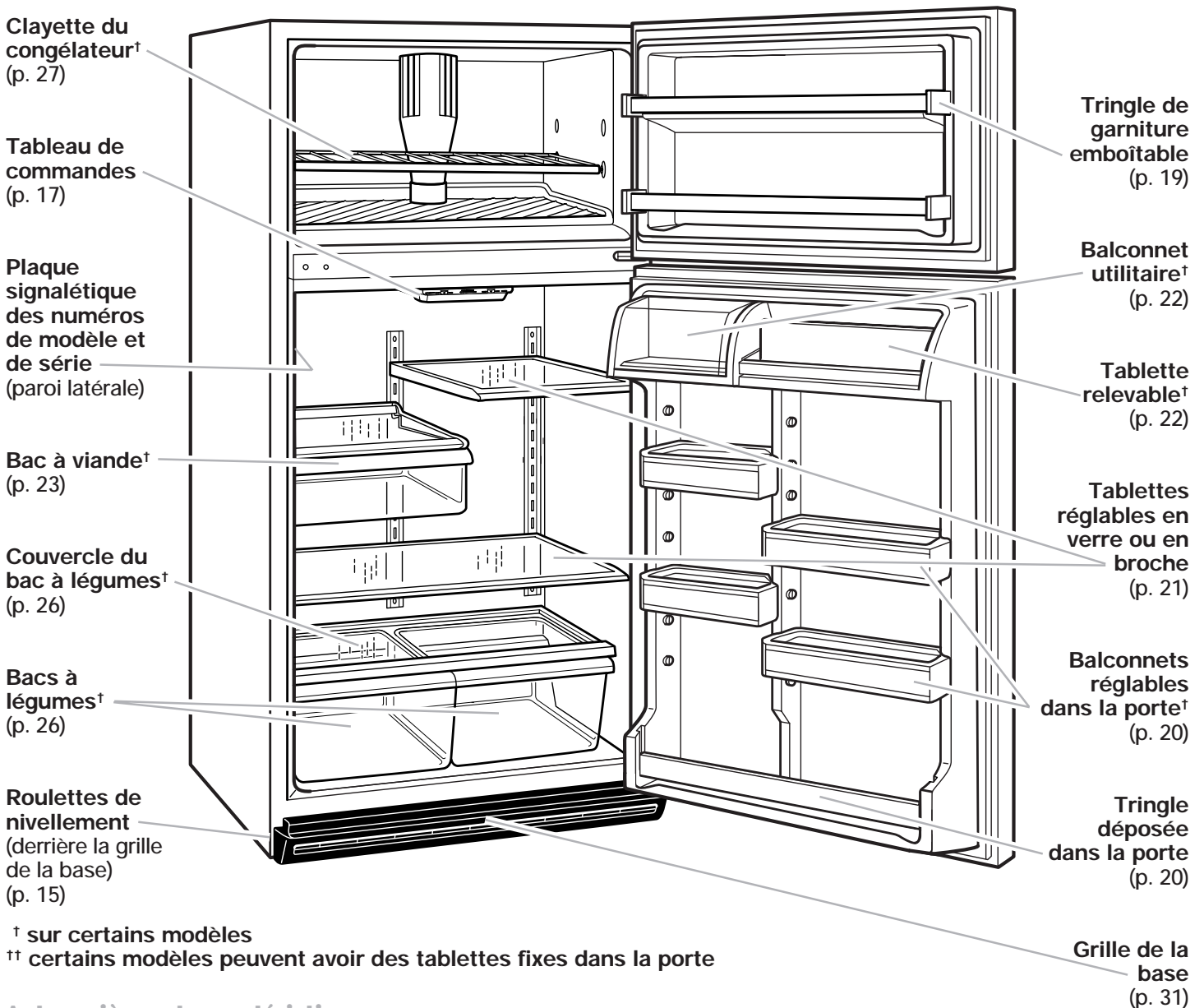
Egg/utility bin

EZ-TRAK* lateral adjustable refrigerator shelf (p. 24)

PIÈCES ET CARACTÉRISTIQUES

Cette section présente une illustration descriptive de votre réfrigérateur. Veuillez utiliser ces renseignements pour bien connaître les pièces et les caractéristiques. Les références de page sont incluses pour vous accommoder.

REMARQUE : Ce manuel couvre plusieurs modèles différents. Le réfrigérateur que vous avez acheté peut avoir certaines ou toutes les caractéristiques indiquées ci-dessous.



Autres pièces et caractéristiques

(non illustrées ici/facultatives sur certains modèles)

Machine à glaçons automatique (p. 29)

Plateaux à glaçons/tablette du plateau à glaçons

Plancher amovible du fond du congélateur (p. 28)

Réglage de l'humidité dans les bacs à légumes (p. 27)

Oeufrier/balconnet utilitaire

Tablette EZ-TRAK* du réfrigérateur (p. 24)

INSTALLING YOUR REFRIGERATOR

It is important to prepare your refrigerator for use. This section tells you how to clean it, install it, connect it to a power source, and level it.

UNPACKING YOUR REFRIGERATOR

WARNING

Excessive Weight Hazard

Use two or more people to move refrigerator.
Failure to do so can result in back or other injury.

Removing packaging materials

- Remove tape and any labels from your refrigerator before using (except the model and serial number label).

To remove any remaining tape or glue, rub the area briskly with your thumb. Tape or glue residue can also be easily removed by rubbing a small amount of liquid dish soap over the adhesive with your fingers. Wipe with warm water and dry.

- Do not use sharp instruments, rubbing alcohol, flammable fluids, or abrasive cleaners to remove tape or glue. These products can damage the surface of your refrigerator. For more information, see "Important Safety Instructions" in the "Refrigerator Safety" section.
- On some models, shelves, bins, door shelf rails, and other feature parts may be packaged in the Finishing Touches FeaturePak. Follow the instructions contained in the package for proper assembly.

IMPORTANT:

- Do not remove any permanent instruction labels inside your refrigerator, or the Tech Sheet that is fastened to the base grille.
- Do not remove the white Styrofoam insert that is located behind the control panel on the ceiling of the refrigerator. The insert is part of the refrigerator and not part of the packing material. When the insert is removed, ice may migrate down from the freezer and cause icicles to form.

AVANT L'UTILISATION DU RÉFRIGÉRATEUR

Il est important de préparer votre réfrigérateur avant son utilisation. Cette section vous indique comment le nettoyer, l'installer, le brancher à une source de courant électrique et le mettre d'aplomb.

DÉBALLAGE DE VOTRE RÉFRIGÉRATEUR

AVERTISSEMENT

Risque du poids excessif

Utiliser deux ou plus de personnes pour déplacer le réfrigérateur.

Le non-respect de cette instruction peut causer une blessure au dos ou à une autre partie du corps.

Enlèvement des matériaux d'emballage

- Enlever le ruban adhésif et toutes les étiquettes de votre réfrigérateur avant de l'utiliser (excepté l'étiquette des numéros de modèle et de série).

Pour enlever ce qui reste de ruban gommé ou de l'adhésif, frotter la surface vivement avec le pouce. La colle ou l'adhésif qui restent peuvent être facilement enlevés par frottement avec les doigts d'une petite quantité de savon liquide pour la vaisselle sur l'adhésif. Rincer à l'eau tiède et essuyer.

- Ne pas utiliser d'instruments acérés, d'alcool à friction, de liquides inflammables ou de nettoyants abrasifs pour enlever le ruban adhésif ou la colle. Ces produits peuvent endommager la surface de votre réfrigérateur. Voir "Important instructions de sécurité" pour plus de renseignements, à la section "Sécurité du réfrigérateur".
- Sur certains modèles, des tablettes, bacs, tringles dans les portes et d'autres pièces de caractéristiques peuvent être fournis dans l'ensemble de caractéristiques pour une touche de finition. Suivre les instructions contenues dans la documentation pour l'assemblage correct.

IMPORTANT :

- Ne pas enlever les étiquettes permanentes d'instruction à l'intérieur du réfrigérateur, ou la fiche technique fixée sous le réfrigérateur, à l'avant.
- Ne pas enlever l'encart blanc en mousse styrène qui est placé derrière la boîte de commandes au plafond du réfrigérateur. Cet encart fait partie du réfrigérateur et ne fait pas partie des matériaux d'emballage. Lorsque l'encart est enlevé, la glace peut descendre du congélateur et causer la formation de petits glaçons.

Unpacking your refrigerator (cont.)

Cleaning before use

After you remove all of the packaging materials, clean the inside of your refrigerator before using it. See the cleaning instructions in the "Caring For Your Refrigerator" section for more information.


Déballage de votre réfrigérateur (suite)

Nettoyage avant l'utilisation

Après avoir enlevé tous les matériaux d'emballage, nettoyez l'intérieur du réfrigérateur avant l'utilisation. Voir les instructions de nettoyage à la section "Entretien du réfrigérateur" pour plus de renseignements.

SPACE REQUIREMENTS

⚠ WARNING

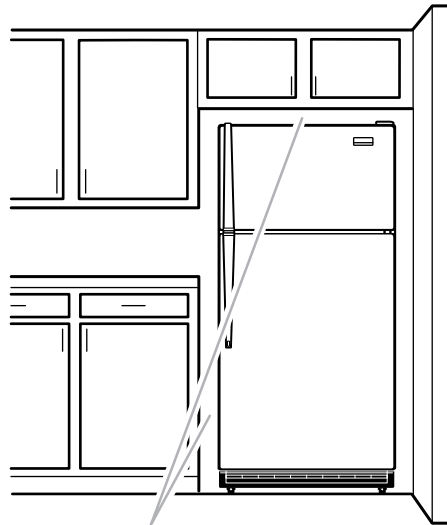


Explosion Hazard

Keep flammable materials and vapors, such as gasoline, away from refrigerator.

Failure to do so can result in death, explosion or fire.

- To ensure proper ventilation for your refrigerator, allow for a ½ -inch (1.25 cm) space on each side and at the top.
- If your refrigerator has an ice maker, make sure you leave some extra space at the back to allow for the water line connections. The refrigerator can be flush against the back wall if you do not have an ice maker installed.
- If you are installing your refrigerator next to a fixed wall, leave 2 inches minimum on the hinge side (depending on your model) to allow for the door to swing open.



**½-inch minimum
at top and sides
minimum de 1,25 cm
(½ po) au
sommet et aux côtés**

ESPACEMENT REQUIS

⚠ AVERTISSEMENT



Risque d'explosion

Garder les matériaux et les vapeurs inflammables telle que l'essence, loin du réfrigérateur.


Le non-respect de cette instruction peut causer un décès, une explosion ou un incendie.

- Pour obtenir une aération appropriée pour votre réfrigérateur, laissez un espace de 1,25 cm (½ po) de chaque côté et au sommet.
- Si votre réfrigérateur comporte une machine à glaçons, s'assurer qu'un espace additionnel est prévu à l'arrière pour permettre les connexions de conduits d'eau. Le réfrigérateur peut être près du mur arrière si vous ne faites pas installer une machine à glaçons.
- Si vous installez votre réfrigérateur près d'un mur fixe, laissez un minimum de 2 pouces sur le côté des charnières (selon le modèle) pour permettre à la porte de s'ouvrir sans obstacle.

ATTACHING THE OPTIONAL ICE MAKER TO A WATER SUPPLY

Read all directions carefully before you begin.

⚠️ WARNING



Electrical Shock Hazard

Unplug the refrigerator before installing ice maker.
Failure to do so can result in death or electrical shock.

IMPORTANT:

- Use copper tubing only and check for leaks.
- Install ice maker tubing in areas where temperatures are above freezing.

Tools required:

- Standard screwdriver
- $\frac{7}{16}$ -inch and $\frac{1}{2}$ -inch open-end wrenches or two adjustable wrenches
- $\frac{1}{4}$ -inch nut driver
- $\frac{1}{4}$ -inch drill bit
- Hand drill or electric drill (properly grounded)

NOTE: Your appliance dealer has a kit available with a $\frac{1}{4}$ -inch saddle-type shut-off valve, a union, and copper tubing. Before purchasing, make sure a saddle-type valve complies with your local plumbing codes. Do not use a piercing-type or $\frac{3}{16}$ -inch saddle valve which reduces water flow and clogs more easily.


Cold water supply

The ice maker water valve contains a flow washer which is used as a water pressure regulator. The ice maker needs to be connected to a cold water line with water pressure limitations of 20-120 psi. If a problem occurs, call your utility company.

RACCORDEMENT DE LA MACHINE À GLAÇONS À UNE CANALISATION D'EAU

Lire attentivement toutes les instructions avant de commencer.

⚠️ AVERTISSEMENT



Risque de choc électrique

Débrancher le réfrigérateur avant l'installation de la machine à glaçons.
Le non-respect de cette instruction peut causer un décès ou un choc électrique.

IMPORTANT :

- Utiliser uniquement des tubes en cuivre et vérifier s'il y a des fuites.
- Installer les tubes en cuivre de la machine à glaçons à des endroits où la température se maintient au-dessus du point de congélation de l'eau.

Outils requis :

- Tournevis standard
- Clés plates de $\frac{7}{16}$ po et $\frac{1}{2}$ po ou deux clés à molette réglables
- Tourne-écrou $\frac{1}{4}$ po
- Foret $\frac{1}{2}$ po
- Perceuse manuelle ou perceuse électrique (convenablement reliée à la terre)

REMARQUE : On peut trouver chez votre concessionnaire un ensemble comprenant un robinet d'arrêt de $\frac{1}{4}$ po avec bride de prise en charge, un raccord de connexion et un tube en cuivre. Avant d'acheter cet ensemble, vérifier que le robinet d'arrêt avec bride de prise en charge satisfait aux exigences des codes de plomberie locaux. Ne pas utiliser un robinet d'arrêt à pointe perforante ou un robinet monté sur une bride de prise en charge de $\frac{3}{16}$ po, qui réduit le débit d'eau et s'obstrue plus facilement.

Arrivée d'eau froide

La valve d'entrée d'eau de la machine à glaçons comprend une rondelle de contrôle du débit qui est utilisée comme élément de régulation de la pression d'eau. La canalisation qui alimente la machine à glaçons en eau froide doit distribuer l'eau sous une pression de 20 à 120 lb-po². Si un problème survient, contacter la compagnie de distribution d'eau.

Attaching the optional ice maker to a water supply (cont.)

IMPORTANT:

- It may take up to 24 hours for your ice maker to begin producing ice.
- If operating the refrigerator before installing the water connection, turn ice maker to the OFF position to prevent operation without water.
- All installations must be in accordance with local plumbing code requirements.

Installation is not warranted by refrigerator or ice maker manufacturer.

Raccordement de la machine à glaçons à une canalisation d'eau (suite)

IMPORTANT :

- Une période d'attente allant jusqu'à 24 heures est nécessaire avant que l'appareil commence à produire des glaçons.
- Si on doit utiliser le réfrigérateur avant qu'il soit raccordé à la canalisation d'eau, placer la commande de la machine à glaçons à la position d'arrêt (OFF) pour empêcher que la machine à glaçons fonctionne sans eau.
- Toutes les installations doivent être conformes aux exigences des codes de plomberie locaux.

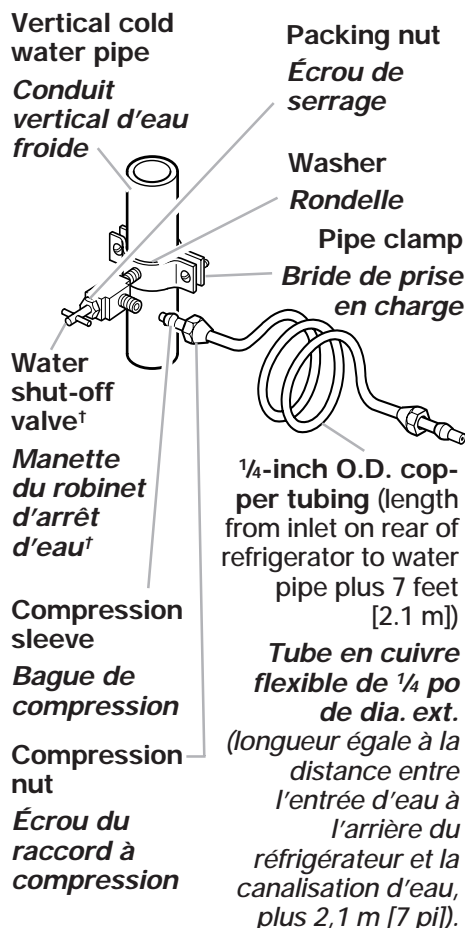
L'installation n'est pas garantie par le fabricant du réfrigérateur ou de la machine à glaçons.

Connecting to water line

1. Unplug the refrigerator or disconnect power supply.
2. Turn OFF main water supply.
3. Find a 1/2-inch to 1 1/4-inch vertical COLD water pipe near the refrigerator.

NOTE: Horizontal pipe will work, but the following precaution must be taken: Drill on the top side of the pipe, not the bottom. This will help keep water away from the drill. This also keeps normal sediment from collecting in the valve.

4. Measure from connection on rear of refrigerator to water pipe. Add 7 feet (2.1 m) to allow for moving refrigerator for cleaning. This is the length of 1/4-inch O.D. copper tubing you will need for the job (length from connection to water pipe PLUS 7 feet [2.1 m]). Be sure both ends of copper tubing are cut square.



† Controls water supply

† Contrôle le débit d'eau

Raccordement à une canalisation d'eau

1. Débrancher le réfrigérateur ou déconnecter la source de courant électrique.
2. FERMER le robinet principal d'arrivée d'eau.
3. Trouver une canalisation d'eau FROIDE verticale de 1/2 po à 1 1/4 po au voisinage du réfrigérateur.

REMARQUE : On peut alimenter le réfrigérateur à partir d'une canalisation horizontale, mais on doit alors observer la précaution suivante : percer par le dessus de la canalisation, et non pas par le dessous. Ainsi, l'eau ne risquera pas d'arroser la perceuse. Ceci empêche également les sédiments qu'on trouve normalement dans l'eau de s'accumuler dans le robinet d'arrêt.

4. Mesurer la distance entre le point de connexion à l'arrière du réfrigérateur et le tuyau d'arrivée d'eau. Ajouter une longueur de 2,1 m (7 pi) pour permettre le déplacement du réfrigérateur pour les opérations de nettoyage. C'est la longueur du tube en cuivre de 1/4 po de dia. ext. qu'on doit utiliser pour le raccordement (distance entre le point de connexion et le tuyau d'arrivée d'eau PLUS 2,1 m [7 pi]). Veiller à ce que le tube soit coupé d'équerre aux deux extrémités.

Attaching the optional ice maker to a water supply (cont.)

5. Turn ON nearest faucet long enough to clear line of water.
6. Using a grounded drill, drill a 1/4-inch hole on the cold water pipe you have selected.
7. Fasten shut-off valve to cold water pipe with pipe clamp. Be sure outlet end is solidly in the 1/4-inch drilled hole in the water pipe and that washer is under the pipe clamp. Tighten packing nut. Tighten the pipe clamp screws carefully and evenly so washer makes a water-tight seal. Do not overtighten or you may crush the copper tubing, especially if soft (coiled) copper tubing is used. Now you are ready to connect the copper tubing.
8. Slip compression sleeve and compression nut on copper tubing as shown in diagram. Insert end of tubing into outlet end squarely as far as it will go. Screw compression nut onto outlet end with adjustable wrench. Do not overtighten. Place the free end of the tubing into the sink, and turn ON main water supply and flush out tubing until water is clear. Turn OFF shut-off valve on the water pipe. Coil copper tubing.

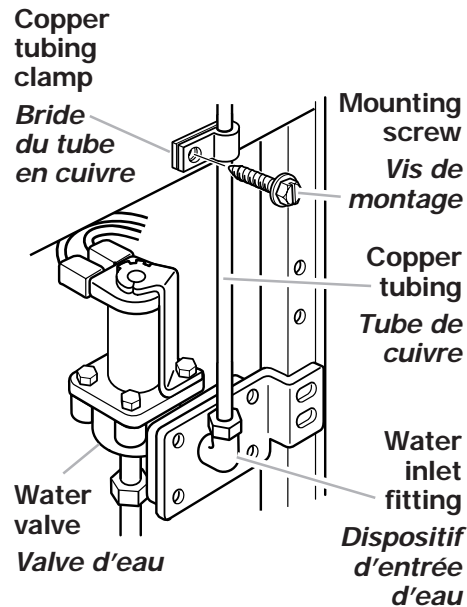
Raccordement de la machine à glaçons à une canalisation d'eau (suite)

5. OUVRIR le robinet de puisage le plus proche pendant une période suffisante pour que la canalisation d'eau se vide.
6. À l'aide d'une perceuse électrique reliée à la terre, percer un trou de 1/4 po dans la canalisation d'eau froide choisie.
7. Fixer le robinet sur la canalisation d'eau froide avec la bride de prise en charge. Vérifier que le raccord du robinet est bien engagé dans le trou de 1/4 po percé dans la canalisation, et que la rondelle d'étanchéité est placée sous la bride de prise en charge. Serrer l'écrou de serrage sur la tige du robinet. Serrer soigneusement et uniformément les vis fixant la bride de prise en charge sur la tuyauterie, afin que la rondelle forme une jonction étanche. Ne pas serrer excessivement, car ceci pourrait provoquer l'écrasement du tube en cuivre, particulièrement s'il s'agit d'un tube en cuivre malléable. On est alors prêt à connecter le tube de raccordement en cuivre.
8. Enfiler l'écrou et la bague de compression du raccord sur le tube en cuivre, comme on le voit sur l'illustration. Insérer l'extrémité du tube aussi loin que possible dans l'ouverture de sortie du robinet. Visser l'écrou du raccord à compression sur le raccord de sortie avec une clé à molette. Ne pas serrer excessivement. Ouvrir le robinet principal d'arrivée d'eau et laisser l'eau s'écouler par le tube de raccordement jusqu'à ce qu'elle soit limpide. Fermer le robinet principal d'arrivée d'eau. Enrouler le tube de raccordement en spirale.

Attaching the optional ice maker to a water supply (cont.)

Connecting to refrigerator

1. Disconnect the tube clamp on the back of the product and insert copper tubing through the clamp as shown at the right. Attach the copper tube to the valve inlet using a compression nut and sleeve as shown. Tighten the compression nut. Do not over-tighten. Reattach the tube clamp and tube to the back of the cabinet. Move to step 2.
2. Turn shut-off valve ON. **CHECK FOR LEAKS. TIGHTEN ANY CONNECTIONS (INCLUDING CONNECTIONS AT THE VALVE) OR NUTS THAT LEAK.**
3. The ice maker is equipped with a built-in water strainer. If local water conditions require periodic cleaning or a well is your source of water supply, a second water strainer should be installed in the 1/4-inch water line. Obtain a water strainer from your nearest appliance dealer. Install at either tube connection.
4. Plug in refrigerator or reconnect power supply.




Raccordement de la machine à glaçons à une canalisation d'eau (suite)

Raccordement au réfrigérateur

1. Déconnecter la bride du tube à l'arrière de l'appareil et faire passer le tube en cuivre dans la bride d'immobilisation tel qu'illustré à gauche. Connecter le tube en cuivre au robinet d'eau en utilisant un raccord à compression (bague de compression plus écrou) tel qu'illustré. Serrer l'écrou de compression. Ne pas serrer excessivement. Réattacher la bride du tube et le tube à l'arrière de la caisse. Passer à l'étape 2.
2. Ouvrir le robinet d'arrêt. **INSPECTER POUR RECHERCHER LES FUITES. SERRER TOUS LES RACCORDS OU ÉCROUS COMPORTANT UNE FUIE (Y COMPRIS LES RACCORDEMENTS DE LA VALVE D'ENTRÉE D'EAU).**
3. La machine à glaçons est équipée d'un filtre à eau incorporé. Si la qualité de l'eau distribuée localement nécessite un nettoyage périodique, ou si l'eau qui alimente l'appareil provient d'un puits, il serait utile d'installer un second filtre dans le tube de raccordement de 1/4 po. On peut obtenir un tel filtre à eau chez le concessionnaire d'appareils ménagers le plus proche. Installer le filtre au niveau de n'importe laquelle des connexions du tube de raccordement.
4. Brancher le réfrigérateur ou reconnecter la source de courant électrique.

ELECTRICAL REQUIREMENTS

⚠️ WARNING



Electrical Shock Hazard
Plug into a grounded 3 prong outlet.
Do not remove ground prong.
Do not use an adapter.
Do not use an extension cord.
Failure to follow these instructions can result in death, fire, or electrical shock.

Before you move your refrigerator into its final location, it is important to make sure you have the proper electrical connection.

SPÉCIFICATIONS ÉLECTRIQUES

⚠️ AVERTISSEMENT



Risque de choc électrique
Brancher sur une prise à 3 alvéoles reliée à la terre.
Ne pas enlever la broche de liaison à la terre.
Ne pas utiliser un adaptateur.
Ne pas utiliser un câble de rallonge.
Le non-respect de ces instructions peut causer un décès, un incendie ou un choc électrique.

Avant de placer le réfrigérateur à son emplacement final, il est important de s'assurer d'avoir la connexion électrique appropriée.

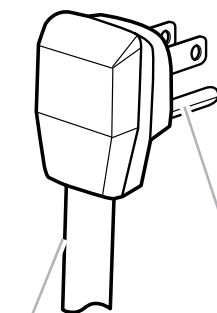
Recommended Grounding Method

A 115 Volt, 60 Hz., AC only 15 or 20 ampere fused, grounded electrical supply is required. It is recommended that a separate circuit serving only your refrigerator be provided. Use an outlet that cannot be turned off by a switch. Do not use an extension cord. Refer to the Electrical Requirements and Grounding Instructions Sheet in your Literature Package for more details.

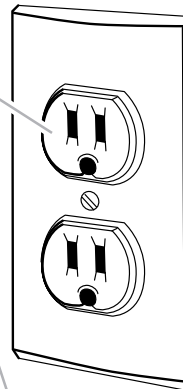
NOTE: Before performing any type of installation, cleaning, or removing a light bulb, turn the Refrigerator Control to OFF and then disconnect the refrigerator from the electrical source. When you are finished, connect the refrigerator to the electrical source and reset the Refrigerator Control to the desired setting.

3-prong grounding type wall receptacle

Prise de courant murale à 3 alvéoles



Refrigerator power cord
Cordon électrique du réfrigérateur



3-prong grounding plug
Fiche de branchement à 3 broches reliée à la terre

Méthode recommandée de mise à la terre

Une source de courant électrique de 115 volts, 60 Hz, type 15 ou 20 ampères CA seulement et protégée par fusible et adéquatement mise à la terre est nécessaire. Il est recommandé d'utiliser un circuit distinct pour alimenter uniquement le réfrigérateur. Utiliser une prise de courant murale qui ne peut pas être mise hors circuit à l'aide d'un commutateur. Ne pas employer un câble de rallonge. Consulter la fiche "Spécifications électriques" et la feuille "Instructions de mise à la terre" qui se trouvent dans la documentation, pour plus de détails.

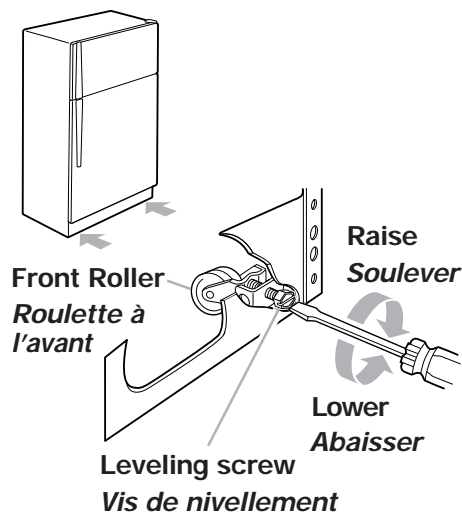
REMARQUE : Avant d'exécuter tout type d'installation, de nettoyage ou d'enlèvement d'une ampoule d'éclairage, tourner le réglage du réfrigérateur à OFF (arrêt) et débrancher ensuite le réfrigérateur de la source de courant électrique. Lorsque vous avez terminé, connecter le réfrigérateur à la source de courant électrique et refaire les réglages appropriés du réfrigérateur.

LEVELING AND DOOR ALIGNMENT

If the refrigerator is not leveled during installation, the doors may not close or seal properly, causing cooling, frost, or moisture problems. It is **very important** for the refrigerator to be level in order to function properly.

Move the refrigerator into its final position. Use a level on top of the refrigerator to check that it is level from side-to-side. Next, open both doors completely and release them. The doors should close on their own. If the doors do not close automatically or the refrigerator is not level side-to-side, adjust the refrigerator's tilt using the instructions below.

1. Roll out the refrigerator and use a level to check the floor at the back from side-to-side. If needed, use shims to level the back of the refrigerator if it is uneven. Roll the refrigerator back into place with the rear rollers on top of any shim(s) used so that the rear of the refrigerator is level.
2. With the rear already level and the refrigerator in place, use the front leveling screws to level the refrigerator from side-to-side. Open the refrigerator door and remove the base grille to find the two leveling screws. They are part of the front roller assemblies which are found at the base of the refrigerator on either side.



Right to raise; left to lower
Tourner vers la droite pour soulever; tourner vers la gauche pour abaisser

Use a screwdriver to adjust
Utiliser un tournevis pour le réglage

NIVELLEMENT ET ALIGNEMENT DES PORTES

Si le réfrigérateur n'est pas d'aplomb durant l'installation, les portes peuvent ne pas se fermer ou être bien scellées, causant ainsi des problèmes de refroidissement, de givre ou d'humidité. Il est **très important** que le réfrigérateur soit d'aplomb pour bien fonctionner.

Placer le réfrigérateur à son emplacement final. Utiliser un niveau au sommet du réfrigérateur pour vérifier qu'il est de niveau d'un côté à l'autre. Ensuite, ouvrir complètement les deux portes et les relâcher. Les portes devraient se fermer d'elles-mêmes. Si les portes ne se ferment pas automatiquement ou si le réfrigérateur n'est pas de niveau d'un côté à l'autre, ajuster l'inclinaison du réfrigérateur en suivant les instructions suivantes :

1. Rouler le réfrigérateur pour le sortir et utiliser un niveau pour vérifier le plancher à l'arrière, d'un côté à l'autre. Utiliser des cales au besoin pour rendre le plancher de niveau près du mur s'il n'est pas égal. Rouler le réfrigérateur à son emplacement avec les roulettes arrière sur toute cale employée au besoin de sorte que l'arrière du réfrigérateur est de niveau.
2. Avec l'arrière déjà de niveau et le réfrigérateur en place, utiliser les vis de nivellement à l'avant pour niveler le réfrigérateur d'un côté à l'autre. Ouvrir la porte du réfrigérateur et enlever la grille de la base pour découvrir les deux vis de nivellement. Ces vis font partie des montages des roulettes à l'avant qui se trouvent à la base du réfrigérateur d'un côté et de l'autre.

Leveling and door alignment (cont.)

3. To level your refrigerator, you may either turn the screw clockwise to raise that side of the refrigerator or turn the screw counterclockwise to lower that side. Place a level on top of the refrigerator to check adjustments. Use a screwdriver to adjust the leveling screw. (See diagram on previous page.)

NOTE: Having someone push against the top of the refrigerator takes some weight off the leveling screws and rollers. This makes it easier to adjust the screws.

4. If the doors do not close on their own, you will need to raise the front of the refrigerator so it is slightly higher than the back. To do this, turn both leveling screws clockwise $\frac{1}{2}$ turn.

IMPORTANT: Be sure to turn both screws an equal amount or the refrigerator will no longer be level side-to-side.

5. Open doors and check if they close automatically. If not, repeat steps 3 and 4.
6. Using a level, check to see if the refrigerator is still level side-to-side. Readjust if necessary.
7. Reinstall the base grille.

Nivellement et alignement des portes (suite)

3. Pour niveler le réfrigérateur, faire tourner la vis dans le sens horaire pour soulever ce côté du réfrigérateur ou faire tourner la vis dans le sens antihoraire pour abaisser ce côté. Placer un niveau sur le réfrigérateur pour vérifier les ajustements. Utiliser un tournevis pour ajuster les vis de nivellement. (Voir schéma.)

REMARQUE : Si une autre personne pousse le haut du réfrigérateur, le poids devient moins pesant sur les vis de nivellement et les roulettes, ce qui rend plus facile l'ajustement des vis.

4. Si les portes ne ferment pas d'elles-mêmes, vous devrez soulever le devant du réfrigérateur pour qu'il soit légèrement plus élevé que l'arrière. Pour ce réglage, tourner les deux vis de nivellement d'un demi-tour dans le sens horaire.

IMPORTANT : Il est important de tourner les deux vis d'un espace égal, sinon le réfrigérateur ne sera plus de niveau d'un côté à l'autre.

5. Ouvrir les portes et vérifier si elles se ferment automatiquement. Sinon, répétez les étapes 3 et 4.
6. À l'aide d'un niveau, vérifier si le réfrigérateur est encore de niveau d'un côté à l'autre. Faire le réglage si nécessaire.
7. Réinstaller la grille de la base.

USING YOUR REFRIGERATOR

To obtain the best possible results from your refrigerator, it is important that you operate it properly. This section tells you how to set the controls, remove and adjust the features in your refrigerator, and how to save energy.

SETTING THE CONTROLS

Controls for the refrigerator and freezer are located in the top of the refrigerator section. **When you first install your refrigerator, set the Refrigerator Control at 3 and the Freezer Control at 3.** Give your refrigerator time to cool down completely before adding food. It is best to wait 24 hours before adding food.

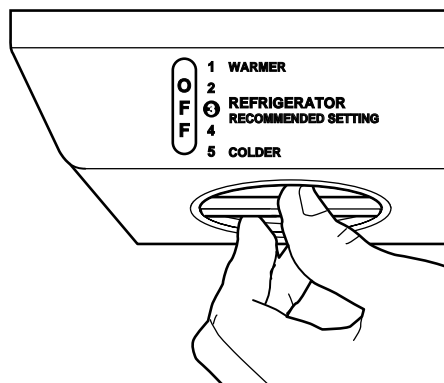
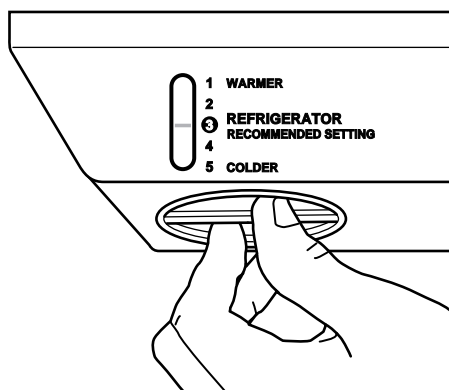
IMPORTANT: If you add food before the refrigerator has cooled completely, your food may spoil. Turning the Refrigerator and Freezer Controls to a higher than recommended setting will not cool the compartments any faster.

How the controls work

Knowing how each works will help you set the controls properly for your own household conditions.

The Refrigerator Control functions as the thermostat for the entire product (refrigerator and freezer sections). The higher the number setting, the longer the compressor will run to keep the temperature colder.

To set the Refrigerator Control to **OFF**, turn one setting past warmer until the word **OFF** appears.



UTILISATION DU RÉFRIGÉRATEUR

Pour obtenir les meilleurs résultats possibles du réfrigérateur, il convient de l'utiliser convenablement. Cette section vous indique comment faire les réglages, enlever et ajuster les composants dans le réfrigérateur, et comment économiser de l'énergie.

RÉGLAGE DES COMMANDES

Les commandes du réfrigérateur et du congélateur sont situées à la partie supérieure de la section du réfrigérateur. **Au moment de l'installation initiale du réfrigérateur, placer le réglage du réfrigérateur à 3 et le réglage du congélateur à 3.** Donner au réfrigérateur le temps de se refroidir complètement avant d'y placer des aliments. Il est mieux d'attendre 24 heures avant d'ajouter les aliments.

IMPORTANT : Si vous ajoutez les aliments avant que le réfrigérateur se soit refroidi complètement, vos aliments peuvent se gâter. Tourner les réglages du réfrigérateur et du congélateur à des réglages plus élevés que recommandés ne refroidira pas les balconnets plus rapidement.

Fonctionnement des réglages

La connaissance du fonctionnement de chaque réglage vous aidera à faire les réglages appropriés aux conditions qui existent dans votre maison.

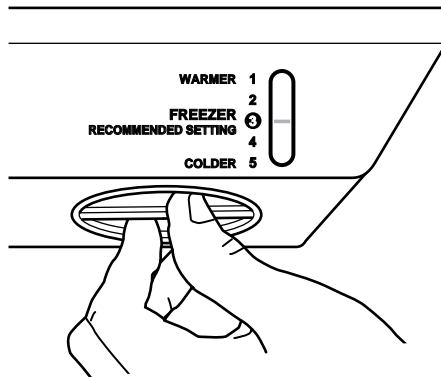
Le réglage du réfrigérateur fonctionne comme un thermostat pour tout l'appareil (sections d'aliments frais et du congélateur). Plus le chiffre est élevé, plus le compresseur fonctionnera longtemps pour garder la température plus froide.

Pour régler le réfrigérateur à **OFF** (arrêt), tourner un réglage au-delà de warmer (plus tiède) jusqu'à ce que le mot **OFF** (arrêt) apparaisse.

Setting the controls (cont.)

The Freezer Control functions as an airflow director. Setting "1" will direct more of the cold air into the refrigerator section, while setting "5" will direct more of the cold air into the freezer section. The cold air travels from the freezer compartment through the **top vent**, into your fresh food section (see the diagram in the "Ensuring proper air circulation" section).

NOTE: Your appliance will **not** cool when the Refrigerator Control is set to OFF.



Réglage des commandes (suite)

Le réglage du congélateur fonctionne comme directeur du débit d'air. Le réglage à "1" dirigera plus d'air froid dans la section des aliments frais, alors que le réglage à "5" dirigera plus d'air froid à la section du congélateur. L'air froid se déplace du congélateur à travers l'**ouverture d'aération supérieure**, et passe à la section des aliments frais (voir schéma à la section "Pour une circulation d'air appropriée").

REMARQUE : Votre appareil **ne** se refroidira **pas** lorsque le réglage du réfrigérateur est à **OFF (arrêt)**.

CHANGING THE CONTROL SETTINGS

If you need to adjust temperatures in the refrigerator or freezer, use the settings listed in the chart below as a guide. **Wait at least 24 hours between adjustments.**

CONDITION/ REASON:	RECOMMENDED ADJUSTMENT:
REFRIGERATOR section too warm <ul style="list-style-type: none"> • Door opened often • Large amount of food added • Room temperature too warm 	Turn REFRIGERATOR Control to next HIGHER number
FREEZER section too warm/ ice not made fast enough <ul style="list-style-type: none"> • Door opened often • Large amount of food added • Very cold room temperature (can't cycle often enough) • Heavy ice usage 	Turn FREEZER Control to next HIGHER number
REFRIGERATOR section too cold <ul style="list-style-type: none"> • Controls not set correctly for your conditions 	Turn REFRIGERATOR Control to next LOWER number

CHANGEMENT DU RÉGLAGE DES COMMANDES

S'il est nécessaire de modifier les températures du réfrigérateur ou du congélateur, utiliser les réglages indiqués dans le tableau ci-dessous comme guide. **Attendez au moins 24 heures entre les ajustements.**

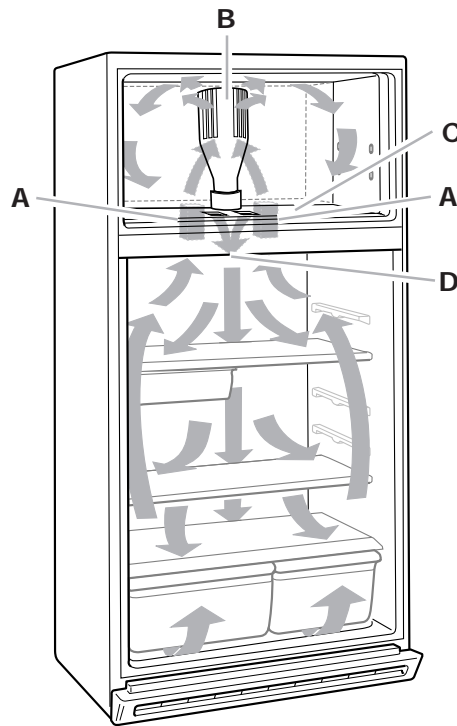
CONDITION/ RAISON :	RÉGLAGE RECOMMANDÉ :
RÉFRIGÉRATEUR trop chaud <ul style="list-style-type: none"> • Ouverture fréquente de la porte • Grande quantité d'aliments ajoutée • Température ambiante trop chaude 	Tourner le réglage du RÉFRIGÉRATEUR au chiffre suivant LE PLUS ÉLEVÉ
CONGÉLATEUR trop chaud/ les glaçons ne sont pas faits assez vite <ul style="list-style-type: none"> • Ouverture fréquente de la porte • Grande quantité d'aliments ajoutée • Température ambiante très froide (ne peut se programmer assez fréquemment) • Emploi abondant de glaçons 	Tourner le réglage du CONGÉLATEUR au chiffre suivant LE PLUS ÉLEVÉ
RÉFRIGÉRATEUR trop froid <ul style="list-style-type: none"> • Réglages incorrects des commandes pour les conditions dans votre maison 	Tourner le réglage du RÉFRIGÉRATEUR au chiffre suivant LE PLUS BAS

ENSURING PROPER AIR CIRCULATION

In order to ensure proper temperatures, you need to permit air flow between the two sections. As shown in the illustration, cool air enters through the bottom of the freezer section (A) and moves up. Most of the air then flows through the freezer section vents (B) and recirculates under the freezer floor (C). The rest of the air enters the fresh section through the top vent (D).

Do not block any of these vents (A, B, C, or D) with food packages. If the vents are blocked, air flow will be prevented and temperature and moisture problems may occur.

IMPORTANT: Because air circulates between both sections, any odors formed in one section will transfer to the other. You must thoroughly clean both sections to eliminate odors. To prevent odor transfer and drying out of food, wrap or cover foods tightly. (See the "Food Storage Guide" section for details.)



POUR UNE CIRCULATION D'AIR APPROPRIÉE

Pour s'assurer d'avoir les températures appropriées, il faut permettre à l'air de circuler entre les deux sections. Comme l'indique l'illustration, le froid pénètre à la base de la section du congélateur (A) et se déplace vers le haut. La plus grande partie de l'air pénètre ensuite dans la section du réfrigérateur à travers les ouvertures d'aération (B) et recircule sous le plancher du congélateur (C). Le reste de l'air pénètre à la section fraîche à travers les ouvertures d'aération supérieures (D).

Ne pas obstruer l'une ou l'autre de ces ouvertures d'aération (A, B, C ou D) avec des aliments. Si les ouvertures d'aération sont obstruées, le débit d'air sera bloqué et des problèmes de température et d'humidité peuvent survenir.

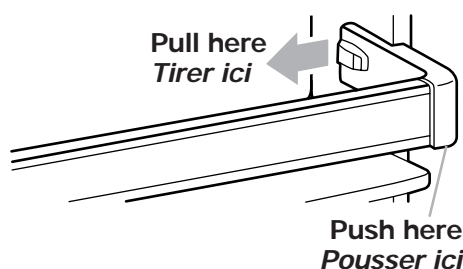
IMPORTANT : Comme l'air circule entre les deux sections, toutes les odeurs formées dans une section seront transférées à l'autre. Vous devez nettoyer à fond les deux sections pour éliminer les odeurs. Pour empêcher le transfert d'odeurs et les aliments de devenir secs, envelopper ou placer un couvercle sur les contenants d'aliments. (Voir détails à la section "Guide de conservation des aliments".)

REMOVING THE SNAP-ON DOOR TRIM

The door trim may be removed for easier cleaning.

To remove the trim:

1. Remove all items from the shelf.
2. Push in slightly and pull out on each side of the inside tab.
3. Lift the trim straight out.



RETRAIT DE LA TRINGLE ENCLANCHABLE DANS LA PORTE

La tringle dans la porte peut être enlevée pour faciliter le nettoyage.

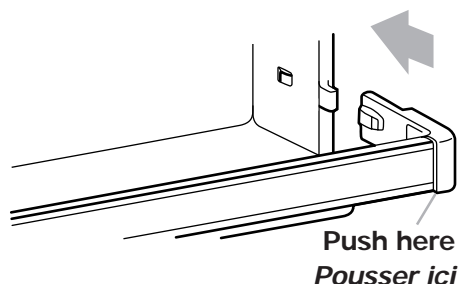
Pour retirer la tringle :

1. Enlever tous les articles rangés sur la tablette.
2. Appuyer légèrement et retirer de chaque côté de la languette interne.
3. Soulever la tringle directement vers l'extérieur.

Removing the snap-on door trim (cont.)

To replace the trim:

1. Line up the ends of the trim with the buttons on the sides of the door liner.
2. Push the end of the trim straight back until it snaps into place.



Retrait de la tringle enclenchable dans la porte (suite)

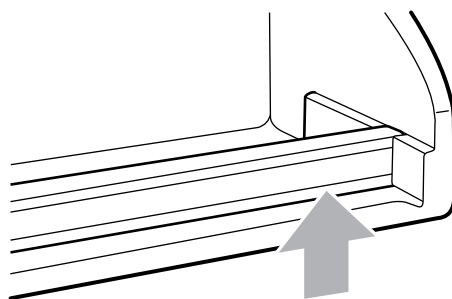
Pour remettre la tringle :

1. Positionner chaque extrémité de la tringle avec les attaches de chaque côté de la paroi de la porte.
2. Pousser la tringle directement au fond jusqu'à ce qu'elle s'enclenche en position.

REMOVING THE DROP-IN DOOR TRIM

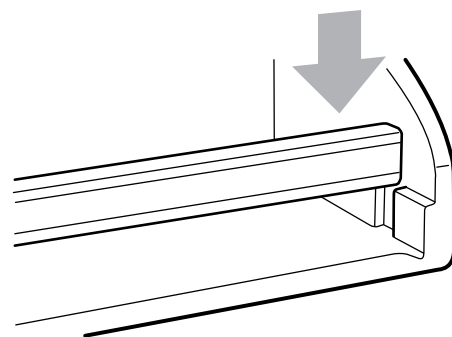
To remove the trim piece:

1. Remove all items from the shelf.
2. Pull straight up on each end of the trim piece.



To replace the trim piece:

1. Locate each end of the trim piece above the trim pocket opening.
2. Push the trim ends straight down until they stop.
3. Replace items on the shelf.



RETRAIT DE LA TRINGLE DÉPOSÉE DANS LA PORTE

Pour enlever la tringle :

1. Enlever tous les articles rangés sur la tablette.
2. Soulever verticalement chaque extrémité de la tringle.

Pour remettre la tringle :

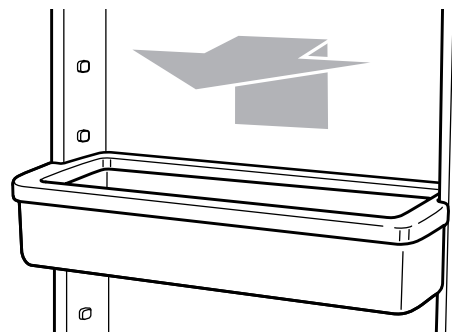
1. Positionner chaque extrémité de la tringle au-dessus de l'ouverture de l'encoche pour la tringle.
2. Appuyer directement sur la tringle jusqu'à l'arrêt.
3. Replacer les articles sur la tablette.

ADJUSTING THE DOOR BINS

(on some models)

The door bins are removable for easy cleaning and adjusting.

- **To remove the bin**, simply lift the bin up and pull straight out.
- **To replace the bin**, slide it in above the desired support button and push down until it stops.



AJUSTEMENT DES BALCONNETS DANS LA PORTE

(sur certains modèles)

Les balconnets dans la porte sont amovibles pour un nettoyage et un ajustement faciles.

- **Pour enlever le balconnet**, le soulever simplement et ensuite le retirer vers le haut.
- **Pour le réinstaller**, le glisser au-dessus de la butée désirée et le pousser vers le bas jusqu'à ce qu'il s'arrête.

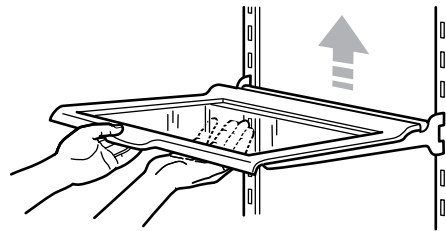
ADJUSTING THE REFRIGERATOR SHELVES

The shelves in your refrigerator are adjustable to match the way you use them. Your model may have either glass or wire shelves:

NOTE: Glass shelves are heavy. Handle them carefully.

To remove a shelf:

1. Remove all items from the shelf.
2. Tilt up the front of the shelf and lift it at the back.
3. Pull the shelf straight out.



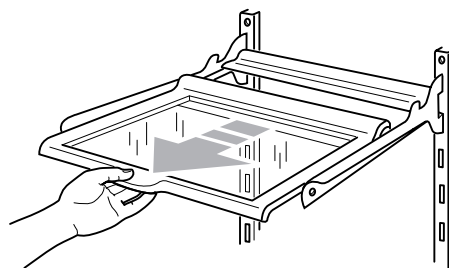
To replace a shelf:

1. Guide the rear shelf hooks into the slots of the shelf supports on the back liner of the refrigerator.
2. Tilt the front of the shelf up until the rear hooks drop into the slots.
3. Lower the front of the shelf into position.

You can slide some glass shelves in and out of your refrigerator as follows:

To slide shelf out, carefully pull front of shelf toward you.

To slide shelf in, push shelf in until it stops.



RÉGLAGE DES TABLETTES DE RÉFRIGÉRATEUR

Les tablettes dans votre réfrigérateur peuvent être ajustées pour correspondre à l'utilisation désirée. Le modèle que vous avez peut avoir des tablettes en verre ou en broche.

REMARQUE : Les tablettes en verre sont lourdes. Il faut les manipuler soigneusement.

Pour enlever une tablette :

1. Enlever tous les articles sur la tablette.
2. Incliner vers le haut le devant de la tablette et la soulever à l'arrière.
3. Retirer la tablette directement hors du réfrigérateur.

Pour remettre en place une tablette :

1. Guider les crochets arrière de la tablette vers les crans d'appui sur la paroi à l'arrière du réfrigérateur.
2. Incliner le devant de la tablette vers le haut jusqu'à ce que les crochets arrière de la tablette descendent dans les crans.
3. Abaisser le devant de la tablette en position.

On peut faire glisser certaines tablettes en verre pour les retirer ou les remettre comme suit :

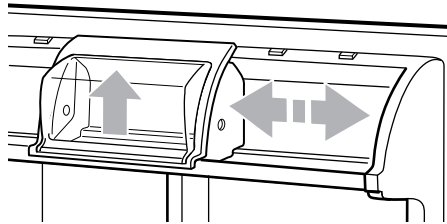
Pour faire glisser la tablette vers l'extérieur, retirer délicatement la tablette vers vous.

Pour la faire glisser à l'intérieur, pousser la tablette jusqu'à la butée.

ADJUSTING THE UTILITY COMPARTMENT AND TRAY

(on some models)

The utility compartment and tray slide from one side to the other for more flexible storage. The tray fits on either side of the utility compartment or partially underneath it. Experiment and find the positions that work best for you.



To adjust the utility compartment or tray:

1. Lift the front slightly.
2. Slide to desired position.
3. Lower front to lock into place.

AJUSTEMENT DU BALCONNET UTILITAIRE ET DU PLATEAU

(sur certains modèles)

Le balconnet utilitaire et le plateau coulissent d'un côté à l'autre dans la porte, ce qui offre plus de flexibilité de rangement. On peut installer le plateau d'un côté ou de l'autre du balconnet utilitaire ou partiellement en dessous. Il suffit d'expérimenter pour identifier les positions qui conviennent le mieux.

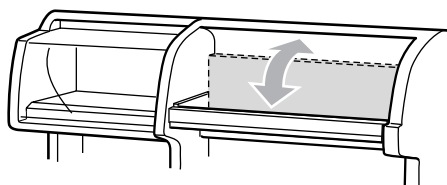
Pour ajuster le balconnet utilitaire ou le plateau :

1. Soulever légèrement l'avant.
2. Faire coulisser à la position désirée.
3. Abaisser l'avant pour le blocage en place.

USING THE FLIP-UP DOOR SHELF

(on some models)

The shelf flips up so you can store taller items in the door shelf below. When in the down position, the shelf is strong enough to hold up to 10 pounds (4.5 kg).



UTILISATION DE LA TABLETTE RELEVABLE DANS LA PORTE

(sur certains modèles)

Le fond de la tablette se soulève de sorte que vous pouvez ranger des articles plus élevés sur la tablette au-dessous dans la porte. Lorsque cette tablette est abaissée, elle est assez forte pour tenir un poids de 4,5 kg (10 livres).

REMOVING THE MEAT DRAWER AND COVER

(on some models)

To remove the meat drawer:

1. Slide meat drawer out to the stop.
2. Lift front of meat drawer with one hand while supporting bottom of drawer with other hand. Slide drawer out the rest of the way.
3. Replace in reverse order.

To remove the cover: (Style 1)

1. Remove meat drawer.
2. Tilt front of cover up.
3. Lift back of cover.
4. Pull cover straight out.

To replace the cover:

1. Guide the cover's rear hooks into the slots in the shelf supports on the back wall.
2. Tilt cover up at the front until the rear hooks drop into the slots.
3. Lower front of cover to a level position and replace meat drawer.

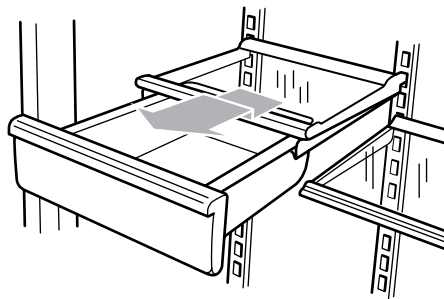
To remove the cover: (Style 2)

1. Remove meat drawer.
2. Push cover back to release the rear of the cover from the shelf.
3. Tilt cover up at the front.
4. Pull cover forward and out.

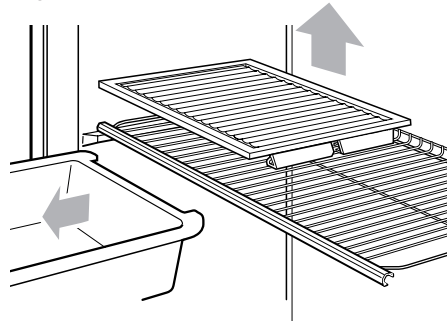
To replace the cover:

1. Fit notches and rear edge of cover over rear and center crossbars on the shelf.
2. Lower cover into place.
3. Replace the meat drawer.

Style 1



Style 2



RETRAIT DU BAC À VIANDE ET DU COUVERCLE

(sur certains modèles)

Pour retirer le bac à viande :

1. Faire glisser le bac à viande en ligne droite vers l'extérieur jusqu'à la butée.
2. Soulever l'avant du bac à viande avec une main tout en supportant le dessous du bac avec l'autre main. Faire glisser le bac à viande complètement vers l'extérieur.
3. Pour le remettre, refaire les étapes dans l'ordre inverse.

Pour retirer le couvercle : (Style 1)

1. Retirer le bac à viande.
2. Incliner le devant du couvercle vers le haut.
3. Soulever l'arrière du couvercle.
4. Retirer le couvercle droit vers l'extérieur.

Pour remettre le couvercle :

1. Guider des crochets à l'arrière du couvercle dans les crans sur les supports de tablettes à la paroi arrière.
2. Incliner le couvercle vers le haut à l'avant jusqu'à ce que les crochets arrière tombent dans les crans.
3. Abaisser le devant du couvercle à une position à niveau et remettre le bac à viande.

Pour retirer le couvercle : (Style 2)

1. Retirer le bac à viande.
2. Pousser l'arrière du couvercle pour dégager l'arrière du couvercle de la tablette.
3. Incliner le couvercle vers le haut à l'avant.
4. Retirer le couvercle vers l'extérieur.

Pour remettre le couvercle :

1. Faire correspondre les crans et le bord arrière du couvercle sur les barres transversales et centrales sur la tablette.
2. Abaisser le couvercle en place.
3. Replacer le bac à viande.

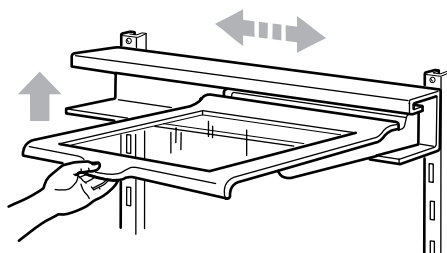
ADJUSTING THE EZ-TRAK* REFRIGERATOR SHELF (on some models)

The EZ-TRAK shelf slides from side to side for more flexible storage in your refrigerator.

To slide the shelf from side to side:

1. Lift up on the front of the shelf and slide to the desired location.
2. Lower the shelf to the level position.

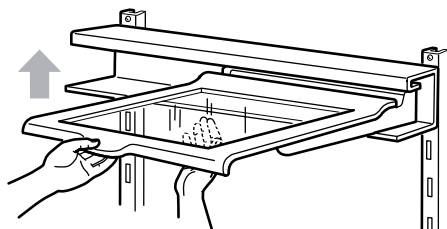
NOTE: You do not have to remove small items from the shelf before moving it from side to side. You may need to remove larger items.



To remove the shelf:

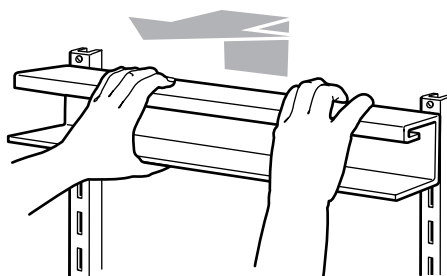
1. Remove all items from the shelf.
2. Hold the back of the shelf with one hand.
3. Lift the front of the shelf with the other hand to a 45° angle and lower it slightly to release it from the upper channel of the track.
4. Pull the shelf straight out.

NOTE: The shelf is heavy and must be removed using both hands.



To remove the shelf track:

1. Lift both sides of the track slightly.
2. Pull straight out.



RÉGLAGE DE LA TABLETTE EZ-TRACK* DU RÉFRIGÉRATEUR (sur certains modèles)

La tablette EZ-TRACK glisse d'un côté à l'autre pour un rangement plus flexible dans le réfrigérateur.

Pour faire glisser la tablette d'un côté vers l'autre :

1. Soulever le devant de la tablette et la faire glisser jusqu'à l'emplacement désiré.
2. Ensuite abaisser la tablette à la position de niveau.

REMARQUE : Il n'est pas nécessaire d'enlever les petits articles de la tablette avant de la déplacer d'un côté à l'autre. Vous devrez peut-être enlever les plus gros articles.

Pour enlever la tablette :

1. Enlever tous les articles sur la tablette.
2. Tenir l'arrière de la tablette d'une main.
3. Soulever le devant de la tablette avec l'autre main à un angle de 45° et l'abaisser légèrement pour la dégager de la rainure.
4. Retirer la tablette en tirant directement vers l'extérieur.

REMARQUE : La tablette est lourde et doit être enlevée à l'aide des deux mains.

Pour enlever la rainure de la tablette :

1. Soulever légèrement les deux côtés de la rainure.
2. Retirer en tirant directement vers l'extérieur.

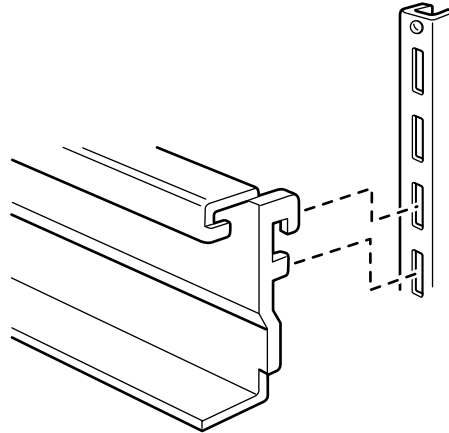
Adjusting the EZ-TRAK* refrigerator shelf (cont.)

To replace the shelf track:

1. Guide the track hooks into the shelf support slots on the back wall.

NOTE: Make sure that both sets of track hooks are in the slots and that the slots are parallel with each other.

2. Push the track back and down securely into the shelf supports.



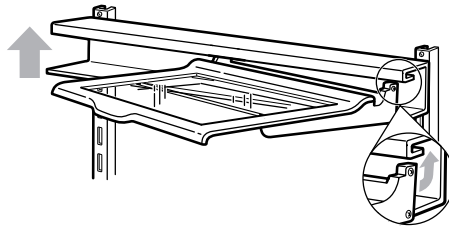
To reinstall the shelf:

1. Hold the shelf at the front and tip the front at a 45° angle to the track.

2. Insert both of the rear shelf slides into the upper channel of the track.

3. Lower the front into place.

NOTE: Make sure that both of the rear shelf slides are securely in the track before letting go of the shelf. The EZ-TRAK shelf may be difficult to install if the track is placed too close to the refrigerator ceiling. If this occurs reposition the track on lower rungs until the shelf can be tilted enough to easily slide into the track.



Réglage de la tablette du réfrigérateur EZ-TRACK* (suite)

Pour remettre la rainure de la tablette :

1. Guider les crochets de la rainure dans les crans d'appui de la tablette sur la paroi arrière.

REMARQUE : S'assurer que les deux jeux de crochets des rainures sont dans les ouvertures et que les ouvertures sont parallèles l'une à l'autre.

2. Pousser la rainure vers le fond et vers le bas bien fermement dans les supports de la tablette.

Pour réinstaller la tablette :

1. Tenir la tablette à l'avant et incliner l'avant à un angle de 45° jusqu'à la rainure.

2. Insérer les deux glissières de la tablette à l'arrière dans le canal supérieur de la rainure.

3. Abaisser le devant en place.

REMARQUE : S'assurer que les deux glissières de la tablette à l'arrière sont bien fixées à la rainure avant de relâcher la tablette. La tablette EZ-TRAK peut être difficile à installer si la glissière est placée trop proche du plafond du réfrigérateur. Dans ce cas, repositionner la glissière à une position plus basse jusqu'à ce que la tablette peut être inclinée suffisamment pour être glissée facilement dans la glissière.

REMOVING THE CRISPER AND CRISPER COVER

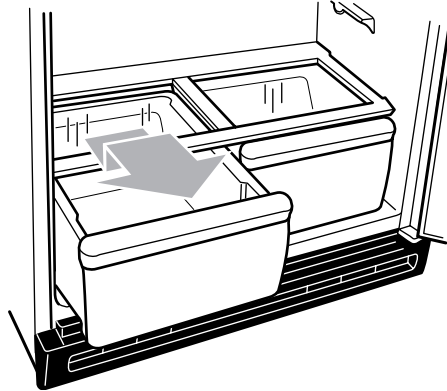
(on some models)

The crisper and its cover are designed for easy removal and cleaning.

To remove the crisper:

1. Slide crisper straight out to the stop.
2. Lift the front.
3. Slide crisper out the rest of the way.

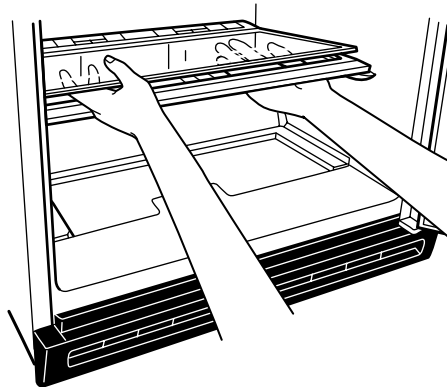
Replace the crisper in the reverse order.



To remove the cover:

1. Hold the glass insert firmly while pushing up from the bottom.
2. Slide the glass insert out.
3. Lift cover frame up and out.

NOTE: Before reinstalling the cover, make sure the U-shaped reinforcement bar is reinstalled.



To replace the cover:

1. Fit back of cover frame into notch supports on back wall of the refrigerator.
2. Lower front of the frame into place.
3. Slide back of glass insert into place and lower front.

RETRAIT DU BAC À LÉGUMES ET DU COUVERCLE

(sur certains modèles)

Le bac à légumes et son couvercle sont conçus pour être enlevés et nettoyés facilement.

Pour retirer le bac à légumes :

1. Faire glisser en ligne droite vers l'extérieur jusqu'à la butée.
2. Soulever le devant.
3. Faire glisser complètement vers l'extérieur le reste du bac.

Réinstaller le bac à légumes en suivant l'ordre inverse.

Pour retirer le couvercle :

1. Tenir fermement la plaque en verre en la poussant par en-dessous.
2. Faire glisser la plaque en verre vers l'extérieur.
3. Soulever le cadre du couvercle et le retirer.

REMARQUE : Avant de réinstaller le couvercle, s'assurer que la barre de renfort en forme de U est réinstallée.

Pour réinstaller le couvercle :

1. Placer l'arrière du cadre du couvercle dans les crans d'appui situés sur la paroi arrière du réfrigérateur.
2. Abaisser le devant du cadre en place.
3. Faire glisser en position la plaque en verre du couvercle et abaisser le devant.

ADJUSTING THE CRISPER COVER TRACK (on some models)

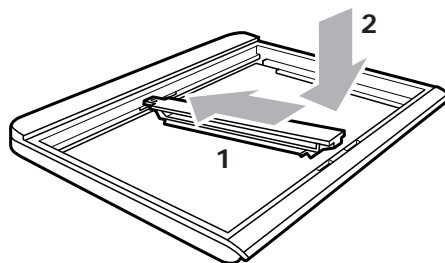
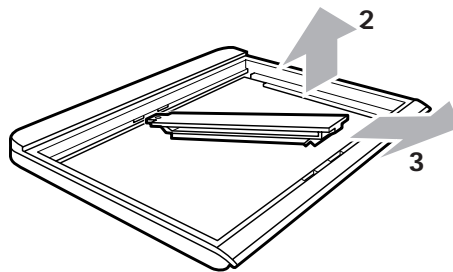
For your convenience, one crisper may be larger than the other, and your crisper cover may have an adjustable track so you can switch positions of the crispers. This allows you to store celery and other longer items in a crisper. You can adjust the cover track with the cover in the refrigerator by removing the crispers and the cover insert.

To remove the crisper cover track:

1. Push up glass insert from bottom, then slide out with both hands.
2. Gently pull up on front end of track.
3. Pull rear end of track out of opening in cover.

To replace the crisper cover track:

1. Insert rear end of track (with hole) into opening in cover.
2. Lower front end of track into slot.
3. Make sure rear end of track snaps into place on underside of cover.



AJUSTEMENT DE LA GLISSIÈRE DU COUVERCLE DU BAC À LÉGUMES (sur certains modèles)

Pour vous accommoder, un bac à légumes peut être plus grand que l'autre et le couvercle du bac peut avoir une glissière réglable de sorte que vous pouvez changer la position des bacs à légumes. Ceci vous permet de garder céleri et autres articles plus longs dans un bac à légumes. Vous pouvez ajuster la glissière du couvercle avec le couvercle dans le réfrigérateur en déplaçant le bac à légumes et la barre du couvercle.

Pour enlever la glissière du couvercle du bac à légumes:

1. Pousser la plaque de verre dans la base, ensuite la glisser vers l'extérieur à l'aide des deux mains.
2. Soulever délicatement le devant de la glissière.
3. Retirer l'extrémité arrière de la glissière lors de l'ouverture dans le couvercle.

Pour replacer la glissière du couvercle du bac à légumes:

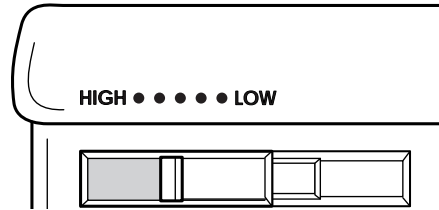
1. Insérer le bout arrière de la glissière (avec le trou) dans l'ouverture dans le couvercle.
2. Abaisser le devant de la glissière dans la fente.
3. S'assurer que l'extrémité arrière de la glissière s'enclenche en place sur la surface en-dessous du couvercle.

ADJUSTING THE CRISPER HUMIDITY CONTROL

(on some models)

You can control the amount of humidity in the moisture-sealed crispers. Adjust the control to any setting between LOW and HIGH.

- LOW (open) lets moist air out of the crisper for best storage of fruits and vegetables with skins.
- HIGH (closed) keeps moist air in the crisper for best storage of fresh, leafy vegetables.



RÉGLAGE DE L'HUMIDITÉ DANS LES BACS À LÉGUMES

(sur certains modèles)

Ce réglage permet de contrôler le degré d'humidité dans les bacs à légumes étanches. La commande peut être réglée à n'importe quel réglage entre LOW (ouvert) et HIGH (fermé).

- En position LOW (ouvert), le réglage laisse échapper l'air humide du bac pour mieux conserver les fruits et légumes à pelures.
- En position HIGH (fermé), le réglage permet de retenir l'humidité à l'intérieur du bac pour mieux conserver les légumes frais et les légumes à feuilles.

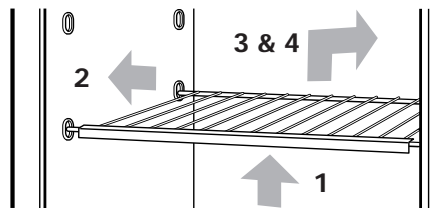
ADJUSTING THE FREEZER SHELF

(on some models)

Adjust the freezer shelf to match the way you use your freezer.

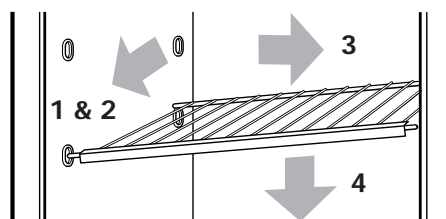
To remove the shelf:

1. Lift entire shelf slightly.
2. Move shelf all the way to one side.
3. Tilt other side up and out of shelf support cups.
4. Pull shelf up and out.



To replace the shelf:

1. Tilt the shelf and insert into freezer compartment.
2. Insert one end of the shelf all the way into the center of the shelf support cups.
3. Lower other end of shelf and insert into the shelf support cups.
4. Lower shelf into place.



NOTE: The shelf should lower slightly and lock into place. If the shelf does not appear sturdy, make sure both ends of the shelf are inserted into the shelf support cups.

RÉGLAGE DE LA CLAYETTE DU CONGÉLATEUR

(sur certains modèles)

Régler la clayette du congélateur pour correspondre à votre façon d'utiliser le congélateur.

Pour retirer la clayette :

1. Soulever délicatement toute la clayette.
2. Pousser la clayette complètement vers un côté.
3. Soulever l'autre côté et dégager la clayette de ses supports.
4. Retirer complètement la clayette.

Pour remettre la clayette :

1. Incliner la clayette et la glisser dans le congélateur.
2. Insérer complètement une extrémité de la clayette au centre des supports de la clayette.
3. Abaisser l'autre extrémité de la clayette et insérer dans les supports de la clayette.
4. Abaisser la clayette en place.

REMARQUE : La clayette doit être légèrement abaissée et fixée en place. Si la clayette ne semble pas solide, s'assurer que les deux extrémités de la clayette sont bien insérées dans les supports.

REMOVING THE PULL-OUT FREEZER FLOOR (on some models)

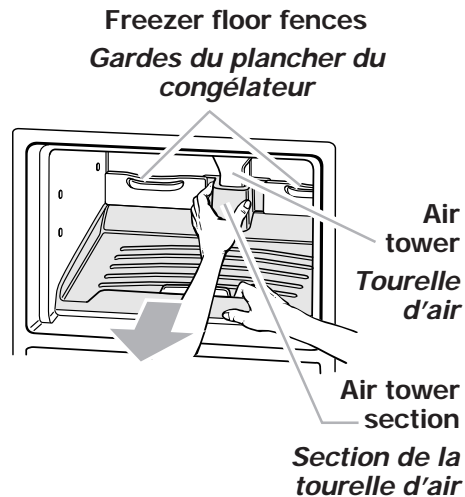
The freezer floor pulls out for easier access to foods in the back of the freezer and for easier cleaning.

To remove the freezer floor:

1. Remove all food items from the freezer floor.
2. Lift both back "fences" up and out.
3. Pull the floor out about 1 inch (2.5 cm) with one hand around the air tower section (center back) and one hand at center front.
4. Lift up floor at rear until hooks release from cabinet.
5. Pull floor out the rest of the way.

To replace the freezer floor:

1. Position back of floor into freezer opening.
2. Slide floor straight in until hooks drop into place at rear of cabinet.
3. Replace "fences" by aligning pins with socket in the floor, and push down until they snap into place.



RETRAIT DU PLANCHER AMOVIBLE DU CONGÉLATEUR (sur certains modèles)

On peut retirer le plancher du congélateur pour accéder plus facilement aux aliments placés à l'arrière du congélateur ou pour faciliter le nettoyage.

Pour retirer le plancher du congélateur :

1. Enlever tous les aliments sur le plancher du congélateur.
2. Soulever les gardes à l'arrière et les retirer.
3. Retirer le plancher d'environ 2,5 cm (1 po) avec une main autour de la section de la tourelle d'air (au centre arrière) et une main au centre à l'avant.
4. Soulever le plancher à l'arrière jusqu'à ce que les crochets se dégagent du cabinet.
5. Retirer le plancher complètement vers l'extérieur.

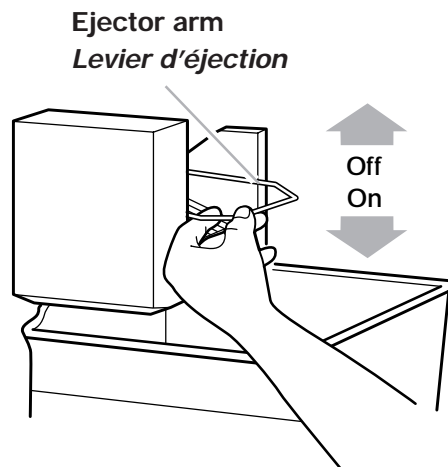
Pour remettre le plancher du congélateur :

1. Remettre le plancher en position dans l'ouverture du congélateur.
2. Glisser le plancher directement à l'intérieur jusqu'à ce que les crochets tombent en place à l'arrière du cabinet.
3. Replacer les "gardes" en alignant les chevilles avec les prises dans le plancher. Appuyer vers le bas jusqu'à l'enclenchement en position.

USING THE OPTIONAL AUTOMATIC ICE MAKER

Before you turn the ice maker on, be sure that it is attached to a water supply. Refer to the "Attaching the optional ice maker to a water supply" section.

- The ON/OFF lever is a wire signal arm. Push the arm **down to start** making ice automatically, and push it **up to shut off** the ice maker.
- If you remove the ice bin, raise the signal arm to shut off the ice maker. When you replace the bin, push it in all the way and lower the ice maker signal arm to the ON position.
- It is normal for the ice to be attached at the corners. They will break apart easily.
- The ice maker will not operate until the freezer is cold enough to make ice. This can take as long as overnight.



UTILISATION DE LA MACHINE À GLAÇONS AUTOMATIQUE FACULTATIVE

Avant de mettre en marche la machine à glaçons, s'assurer qu'elle est raccordée à un conduit d'approvisionnement d'eau. Se référer à la section "Raccordement de la machine à glaçons facultative à un conduit d'approvisionnement d'eau".

- Le levier ON/OFF (marche/arrêt) est un bras de commande en broche. **Abaisser le bras pour commencer** automatiquement la fabrication de glaçons, et **pousser le bras vers le haut** pour arrêter la fabrication de glaçons.
- Pour enlever le bac à glaçons, soulever le levier pour arrêter la machine à glaçons. Pour remplacer le bac, le pousser jusqu'au fond et abaisser le levier d'éjection à la position ON (mise en marche).
- Il est normal que de la glace se fixe aux angles. Elle se séparera facilement.
- La machine à glaçons ne fonctionnera pas avant que le congélateur ne soit assez froid pour fabriquer des glaçons. Ce délai peut durer toute une nuit.

Using the optional automatic ice maker (cont.)

- If ice is not being made fast enough and more ice is needed, turn the Refrigerator Control toward a higher number in half number steps. (For example, if the control is at 3, move it to between 3 and 4.) Wait 24 hours and, if necessary, gradually turn the Freezer Control toward COLDER, waiting 24 hours between each increase.

REMEMBER:

- The quality of your ice will be only as good as the quality of the water supplied to your ice maker.
- Avoid connecting the ice maker to a softened water supply. Water softener chemicals (such as salt) can damage parts of the ice maker and lead to poor quality ice. If a softened water supply cannot be avoided, make sure the water softener is operating properly and is well maintained.

Utilisation de la machine à glaçons automatique facultative (suite)

- Si les glaçons ne sont pas fabriqués assez vite et si vous avez besoin d'une plus grande quantité de glaçons, tourner le réglage du réfrigérateur vers un numéro plus élevé par étapes d'un demi-numéro. (Par exemple, si le réglage est à 3, le déplacer entre 3 et 4.) Attendre 24 heures, et si nécessaire, tourner graduellement le réglage du congélateur vers COLDER (plus froid), et attendre 24 heures entre chaque augmentation.

À NOTER :

- La bonne qualité de vos glaçons dépendra de la bonne qualité de l'approvisionnement d'eau auquel est raccordée la machine à glaçons.
 - Éviter de brancher la machine à glaçons à un approvisionnement d'eau adoucie. Les produits chimiques de l'eau adoucie (tel que le sel) peuvent endommager le moule de la machine à glaçons et fournir des glaçons de qualité médiocre. Si un approvisionnement d'eau adoucie ne peut pas être évité, s'assurer que l'adoucisseur d'eau fonctionne bien et est bien entretenu.
-

REMOVING THE BASE GRILLE

The base grille can be easily removed for access to the defrost pan and condenser coils. You will need to remove the base grille to clean the defrost pan or the condenser coils.

NOTE: Carefully avoid touching the condenser coils while cleaning, surfaces may be hot.

RETRAIT DE LA GRILLE DE LA BASE

La grille de la base peut être facilement enlevée pour donner accès au plateau de dégivrage et aux serpentins du condenseur. Vous devrez enlever la grille de la base pour nettoyer le plateau de récupération d'eau de dégivrage ou les serpentins du condenseur.

REMARQUE : Éviter soigneusement de toucher aux serpentins du condenseur pendant le nettoyage, car les surfaces peuvent être chaudes.

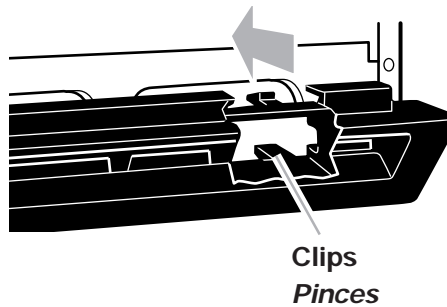
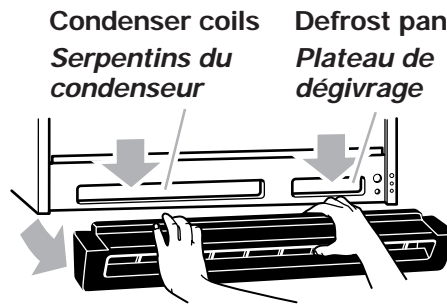
To remove the base grille:

1. Open the refrigerator door.
2. Grasp the grille with both hands.
3. Tilt the bottom of the grille up toward you and lower the grille out and away from the refrigerator.
4. Close the door.

NOTE: Do not remove the Tech Sheet that is fastened behind the grille.

To replace the base grille:

1. Open the refrigerator door.
2. Place upper clips in openings in the metal panel.
3. Roll the grille down toward the refrigerator until it snaps into place.
4. Close the door.



Pour retirer la grille de la base :

1. Ouvrir la porte du réfrigérateur.
2. Saisir la grille avec les deux mains.
3. Incliner le bas de la grille vers vous et abaisser la grille pour la sortir hors du réfrigérateur.
4. Fermer la porte.

REMARQUE : Ne pas enlever la fiche technique fixée derrière la grille.

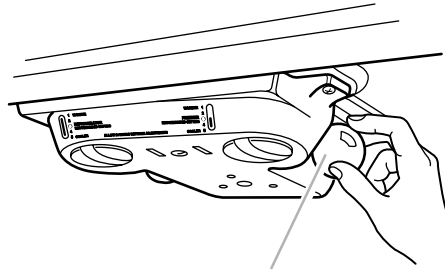
Pour remplacer la grille de la base :

1. Ouvrir la porte du réfrigérateur.
2. Placer les pincettes supérieures dans les ouvertures dans le panneau en métal.
3. Tourner la grille vers le bas du réfrigérateur pour l'enclencher en place.
4. Fermer la porte.

CHANGING THE LIGHT BULBS

To change the refrigerator light:

1. Unplug refrigerator or disconnect power.
2. Reach behind the Control Panel and remove the bulb.
3. Replace the bulb with a 40-watt appliance bulb.
4. Plug in refrigerator or reconnect power.

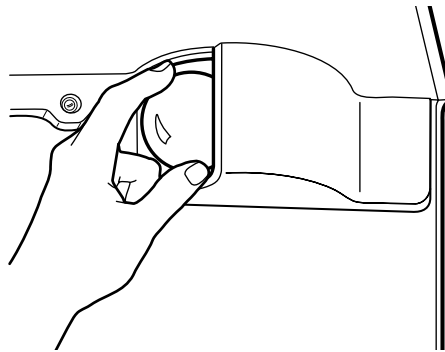


Refrigerator light
Ampoule du réfrigérateur

To change freezer light:

1. Unplug refrigerator or disconnect power.
2. Reach behind light shield to remove bulb.
3. Replace bulb with a 40-watt appliance bulb.
4. Plug in refrigerator or reconnect power.

NOTE: Not all appliance bulbs will fit your refrigerator. Be sure to replace the bulb with one of the same size and shape.



REPLACEMENT DES AMPOULES D'ÉCLAIRAGE

Pour changer l'ampoule d'éclairage du réfrigérateur :

1. Débrancher le réfrigérateur de la source de courant électrique.
2. Saisir l'ampoule d'éclairage en arrière du panneau de commande et la retirer.
3. Remplacer l'ampoule par une autre ampoule de 40 watts pour appareil électroménager.
4. Reconnecter le réfrigérateur à la source de courant électrique.

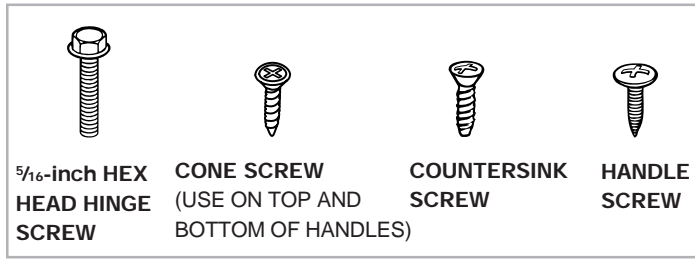
Pour changer l'ampoule du congélateur :

1. Débrancher le réfrigérateur de la source de courant électrique.
2. Saisir l'ampoule en arrière du protecteur, pour l'enlever.
3. Remplacer l'ampoule par une ampoule de 40 watts pour appareil électroménager.
4. Reconnecter le réfrigérateur à la source de courant électrique.

REMARQUE : Votre réfrigérateur ne pourra pas accommoder toutes les ampoules commerciales pour les appareils ménagers. S'assurer de faire le remplacement par une ampoule de grosseur et de forme semblables.

REVERSING THE DOOR SWING

TOOLS NEEDED:



5/16-inch hex-head socket wrench, No. 2 Phillips screwdriver, flat-head screwdriver, 1/2-inch open-end wrench.

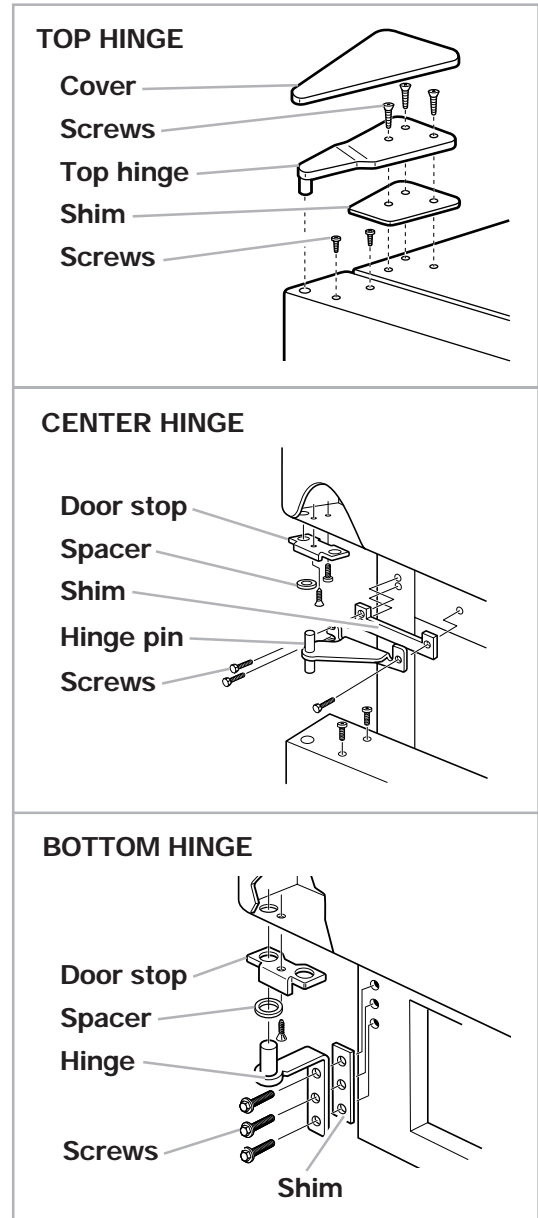
SUGGESTION: Reversing the door swing should be performed by a qualified person.

IMPORTANT INFORMATION:

- Before you begin, turn refrigerator OFF, unplug it, and remove any food from door shelves.
- Remove base grille.
- When removing hinges, keep doors closed until ready to lift free from cabinet.
- To remove doors, start at the top hinge and work your way down.
- To replace doors, start at the bottom hinge and work your way up.
- Line up doors so they are centered between the sides of the cabinet **and** parallel with each other.
- Seal all unused openings with screws or plastic plugs. Moisture will enter any openings.

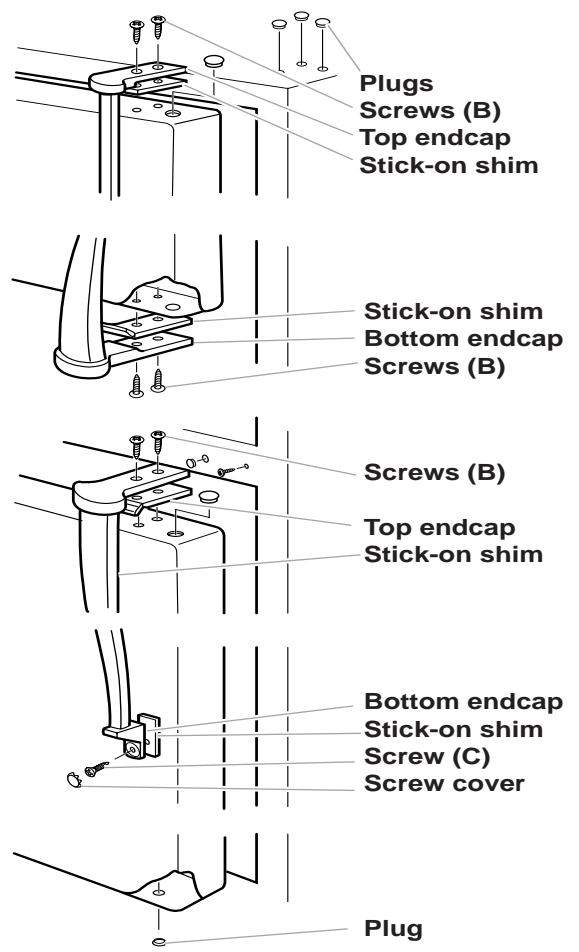
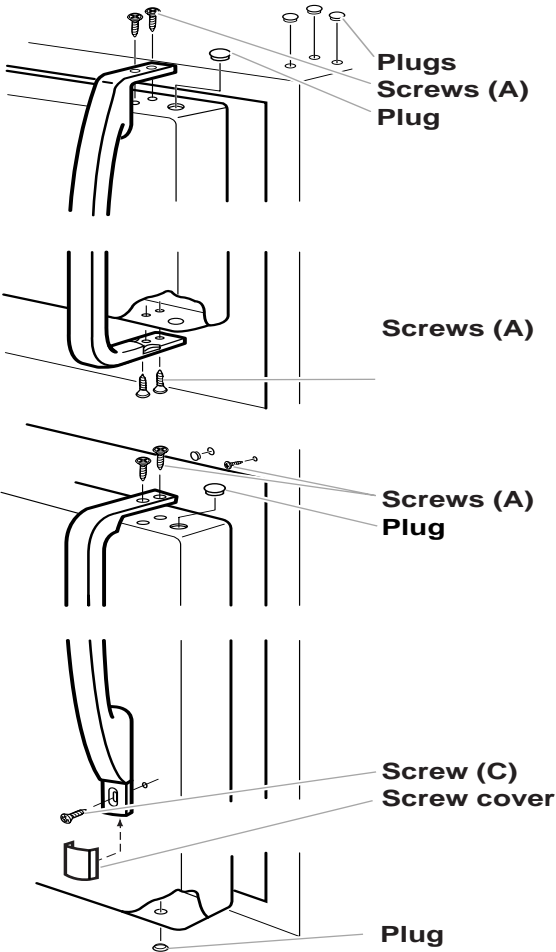
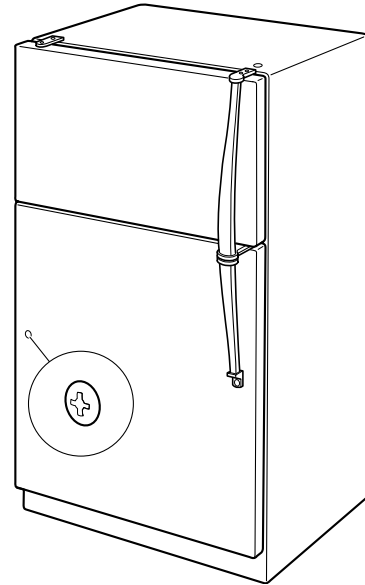
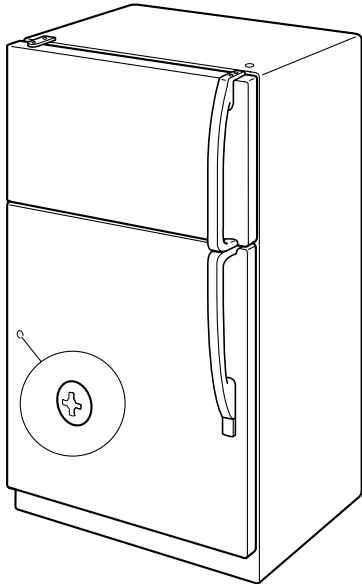
NOTE: After the doors are reversed, reinstall the handles. If the doors are not shutting on their own, see "Leveling" in the "Installing Your Refrigerator" section.

Reversing the hinges



Reversing the door swing (cont.)

Reversing the handles



A
CONE SCREW
(USE ON TOP AND
BOTTOM OF HANDLES)



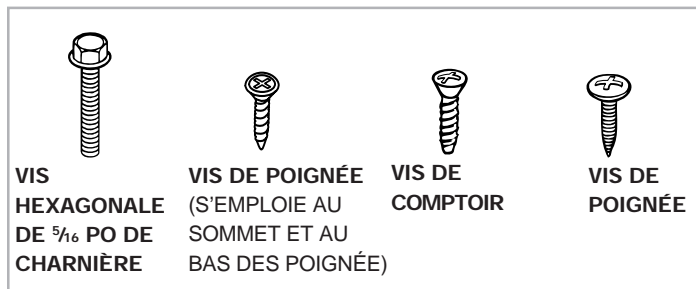
B
COUNTERSINK
SCREW



C
HANDLE SCREW
(USE ON FRONT
OF HANDLES)

INVERSION DU SENS D'OUVERTURE DES PORTES

OUTILLAGE NÉCESSAIRE :



Clé à douille hexagonale de 5/16 po, tournevis Phillips n° 2, tournevis à lame plate, clé à douille ouverte de 1/2 po.

SUGGESTION : L'inversion du sens d'ouverture des portes doit être exécutée par une personne qualifiée.

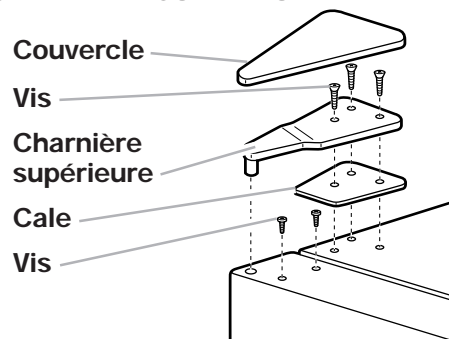
INFORMATION IMPORTANTE :

- Avant de commencer, tourner le réglage du réfrigérateur à OFF (arrêt), le débrancher et enlever tous les produits alimentaires des balconnets dans la porte.
- Enlever la grille de la base.
- Lorsqu'on enlève les charnières, garder les portes fermées jusqu'au moment d'être prêt à les retirer du cabinet en les soulevant.
- Pour retirer les portes, commencer par la charnière supérieure et procéder vers le bas.
- Pour réinstaller les portes, commencer par la charnière inférieure et procéder vers le haut.
- Aligner les portes afin qu'elles soient centrées par rapport au côté de la caisse et parallèles.
- Boucher tous les trous inutilisés avec des vis ou des bouchons en plastique. L'humidité pénétrera par n'importe quelle ouverture.

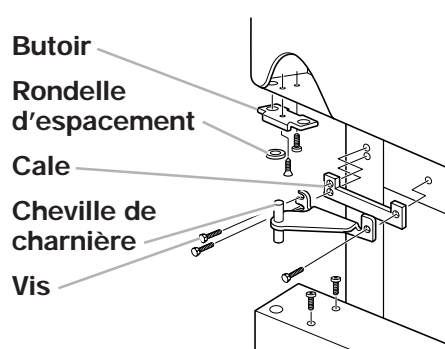
REMARQUE : Lorsque les portes ont été inversées, réinstaller les poignées. Si les portes ne ferment pas d'elles-mêmes, voir "Nivellement" à la section "Avant l'utilisation du le réfrigérateur".

Inversion du sens des charnières

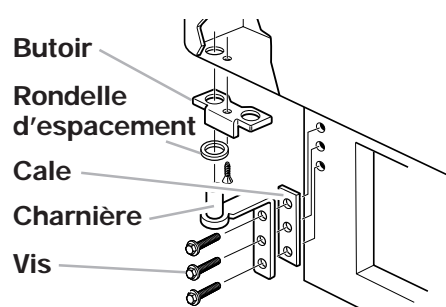
CHARNIÈRE SUPÉRIEURE



CHARNIÈRE CENTRALE

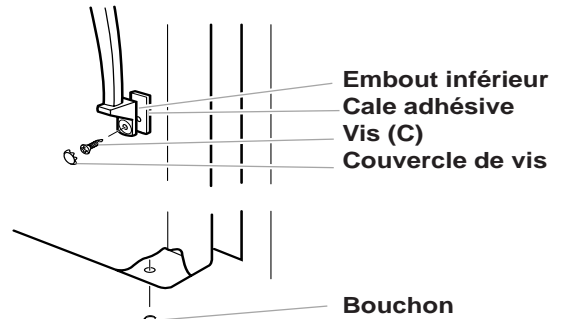
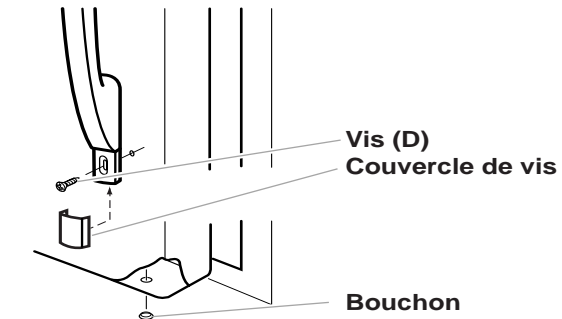
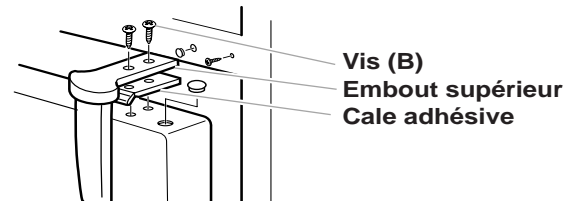
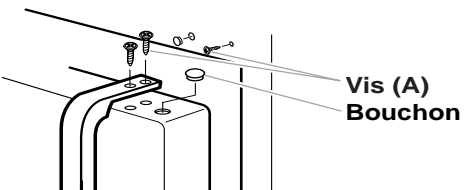
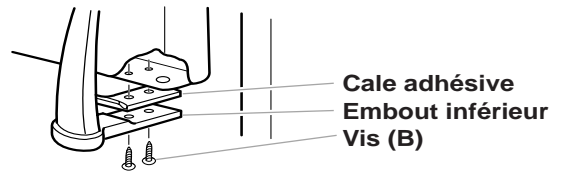
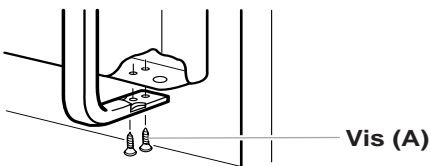
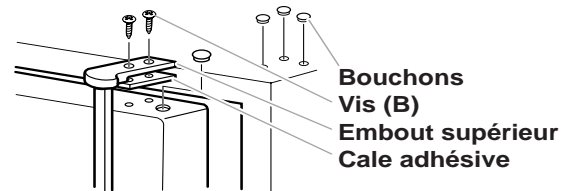
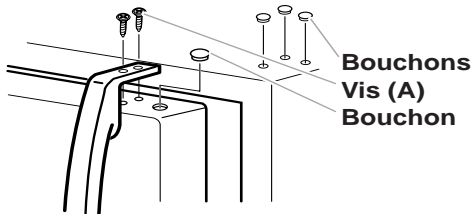
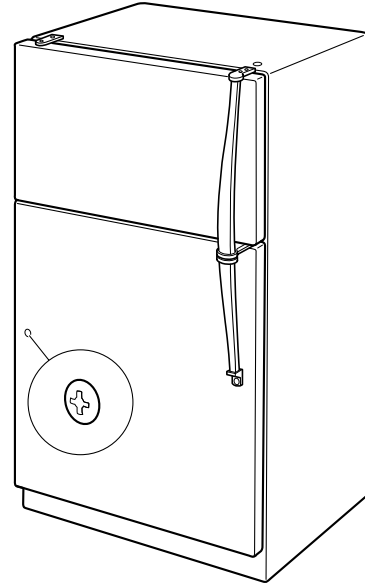
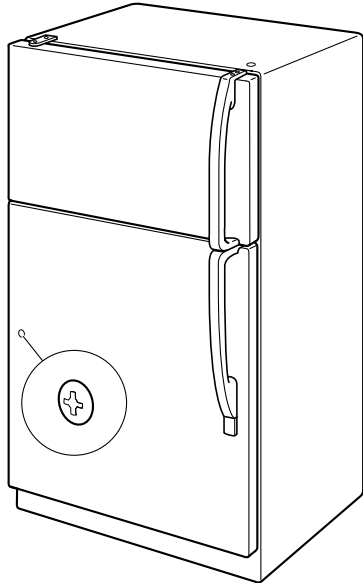


CHARNIÈRE INFÉRIEURE



Inversion du sens d'ouverture des portes (suite)

Inversion des poignées de portes



A
VIS DE POIGNÉE
(S'EMPLOIE AU
SOMMET ET AU BAS
DES POIGNÉE)



B
VIS DE
COMPTOIR



C
VIS DE
POIGNÉE

SAVING ENERGY

There are ways that you can help your refrigerator run more efficiently.

- Check the door gaskets for a tight seal. Leveling the cabinet will ensure a proper seal.
- Clean the condenser coils regularly. A coil cleaning brush is available for purchase (Part number 4210463).
- Open the door as few times as possible.
- Don't block the air vents in the freezer and refrigerator so that cold air cannot flow freely. See the "Ensuring proper air circulation" section.
- Do not set your refrigerator and freezer at a colder setting than is needed. Keep the refrigerator control at the lowest number setting that keeps your ice cream firm and your drinks as cold as you like.
- Do not put your refrigerator next to a heat source, such as a range, water heater, furnace, radiator, or in direct sunlight.

ÉCONOMIE D'ÉNERGIE

Il existe des façons qui peuvent aider votre réfrigérateur à fonctionner plus efficacement.

- Vérifier si les joints des portes sont étanches. Installer le cabinet d'aplomb pour assurer la fermeture étanche.
- Nettoyer régulièrement les serpentins du condenseur. Un pinceau pour nettoyer les serpentins peut être acheté (numéro de pièce 4210463).
- Ouvrir la porte le moins souvent possible.
- Ne pas bloquer les ouvertures d'aération dans le congélateur et le réfrigérateur de sorte que l'air froid puisse circuler librement. Voir la section "Pour une circulation d'air appropriée".
- Ne pas régler la température du réfrigérateur ou du congélateur à des températures plus froides que nécessaire. Garder le réglage du réfrigérateur au numéro le plus bas qui puisse garder votre crème glacée ferme et vos boissons aussi froides que possible.
- Ne pas placer votre réfrigérateur près d'une source de chaleur, telle que cuisinière, chauffe-eau, fournaise, appareil de chauffage ou exposition directe au soleil.

UNDERSTANDING THE SOUNDS YOU MAY HEAR

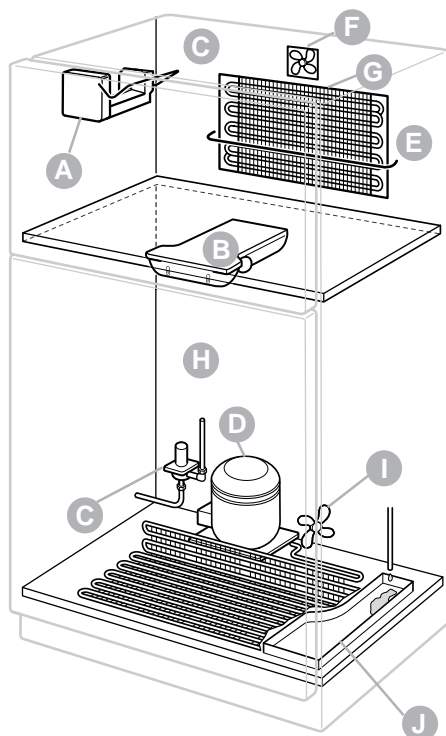
Your new refrigerator may make sounds that your old one didn't make. Because the sounds are new to you, you might be concerned about them. Most of the new sounds are normal. Hard surfaces, like the floor, walls, and cabinets, can make the sounds seem louder than they actually are. Due to new product designs, there may be sounds that you are not familiar with. The following describes the kinds of sounds that might be new to you and what may be making them.

LES BRUITS DE L'APPAREIL QUE VOUS POUVEZ ENTENDRE

Il est possible que le nouveau réfrigérateur émette des bruits que le précédent ne produisait pas. Comme ces bruits sont nouveaux, ils peuvent vous inquiéter. Ne vous faites de souci car ces nouveaux bruits sont normaux. Les surfaces dures comme le plancher, les murs et les armoires peuvent faire paraître les bruits plus forts. Il peut exister aussi des bruits qui ne vous sont pas familiers. Les descriptions suivantes indiquent le genre de bruits qui peuvent être nouveaux et leur origine.

Understanding the sounds you may hear (cont.)

- A. If your product is equipped with an ice maker, you will hear a buzzing sound when the water valve opens to fill the ice maker for each cycle.
- B. The defrost timer will click when the automatic defrost cycle begins and ends. Also, the thermostat refrigerator control, will click when cycling on and off.
- C. Rattling noises may come from the flow of refrigerant or the water line. Items stored on top of the refrigerator can also make noises.
- D. Your refrigerator is designed to run more efficiently to keep your food items at the desired temperature. The high efficiency compressor may cause your new refrigerator to run longer than your old one, and you may hear a pulsating or high-pitched sound.
- E. Water dripping on the defrost heater during a defrost cycle may cause a sizzling sound.
- F. You may hear the evaporator fan motor circulating the air through the refrigerator and freezer compartments.
- G. As each cycle ends, you may hear a gurgling sound due to the refrigerant flowing in your refrigerator.
- H. Contraction and expansion of the inside walls may cause a popping and cracking noise.
- I. You may hear air being forced over the condenser by the condenser fan.
- J. Water may be heard running into the drain pan during the defrost cycle.



Les bruits de l'appareil que vous pouvez entendre (suite)

- A. Si votre appareil est équipé d'une machine à glaçons, vous entendrez un bruit de gargouillement lorsque la valve d'eau s'ouvre pour remplir la machine à glaçons pour chaque programme.
- B. La minuterie du dégivreur produit un déclic au début et à la fin du programme de dégivrage. Le thermostat et le réglage du réfrigérateur feront aussi entendre un déclic lors de la mise en marche et de l'arrêt du programme.
- C. Les vibrations sonores peuvent provenir de l'écoulement du réfrigérant, de la canalisation d'eau ou d'articles placés sur le réfrigérateur.
- D. Votre réfrigérateur est conçu pour fonctionner plus efficacement afin de garder les aliments à la température désirée. Le compresseur très efficace peut causer à votre nouveau réfrigérateur de fonctionner plus longtemps que l'ancien, et vous pouvez entendre des bruits aigus ou des vibrations sonores.
- E. L'eau qui dégoutte sur le dispositif de chauffage durant un cycle de dégivrage peut produire un grésillement.
- F. Vous pouvez entendre le moteur du ventilateur d'évaporateur qui fait circuler l'air dans le réfrigérateur et le congélateur.
- G. À la fin de chaque programme, vous pouvez entendre un gargouillement attribuable au réfrigérant qui se répartit dans votre réfrigérateur.
- H. La contraction et l'expansion des parois internes peuvent produire un bruit sec et de craquement.
- I. Vous pouvez entendre de l'air qui est transmis au condenseur par le ventilateur du condenseur.
- J. L'écoulement de l'eau dans le plateau de récupération d'eau de dégivrage peut être entendu pendant le programme de dégivrage.

CARING FOR YOUR REFRIGERATOR

Your refrigerator is built to give you many years of dependable service. However, there are a few things you can do to help extend its product life. This section tells you how to clean your refrigerator and what to do when going on vacation, moving, or during a power outage.

CLEANING YOUR REFRIGERATOR

Both the refrigerator and freezer sections defrost automatically. However, clean both sections about once a month to prevent odors from building up. Wipe up spills immediately.



To clean your refrigerator:

- Unplug refrigerator or disconnect power.
- Remove all removable parts from inside, such as shelves, crispers, etc.
- Use a clean sponge or soft cloth and a mild detergent in warm water. Do not use abrasive or harsh cleaners.
- Hand wash, rinse, and dry all surfaces thoroughly.
- Plug in refrigerator or reconnect power.

Additional cleaning tips are listed below:

PART	COMMENTS
Outside	<ul style="list-style-type: none"> • Wax painted metal surfaces at least twice a year with a good appliance wax (or good auto paste wax). Apply wax with a clean, soft cloth. Waxing painted metal surfaces helps provide rust protection. Do not wax plastic parts.
Inside walls (allow freezer to warm up so cloth won't stick)	<ul style="list-style-type: none"> • You can also wash with a mixture of warm water and baking soda (2 tbs to 1 qt [26 g to .95 L] of water).
Door liners and gaskets	Do not use cleaning waxes, concentrated detergents, bleaches, or cleaners containing petroleum on plastic parts.
Plastic parts (covers and panels)	Do not use paper towels, window sprays, scouring cleansers or flammable fluids. These can scratch or damage material.
Defrost pan	<ul style="list-style-type: none"> • Remove base grille. • Reach into small opening at right edge and remove the defrost pan. • Wash, rinse, and dry thoroughly. • Replace defrost pan. Make sure to push it completely into the opening. • Replace base grille.
Condenser coils	<ul style="list-style-type: none"> • Remove base grille. • Vacuum coils when dusty or dirty. Coils may need to be cleaned as often as every other month. • Use a vacuum with an extended attachment to clean condenser coils. • Replace base grille.

⚠ WARNING



Explosion Hazard

Use nonflammable cleaner.

Failure to do so can result in death, explosion, or fire.

ENTRETIEN DU RÉFRIGÉRATEUR

Ce réfrigérateur a été construit pour offrir de nombreuses années de service fiable. L'utilisateur peut cependant prendre certaines mesures pour en augmenter la durée. Cette section décrit comment nettoyer le réfrigérateur, et ce qu'il faut faire avant une période de vacances, avant un déménagement, ou à l'occasion d'une panne d'électricité.

NETTOYAGE DU RÉFRIGÉRATEUR



Les sections du réfrigérateur et du congélateur se dégivrent automatiquement. Tous deux doivent cependant être nettoyés environ une fois par mois, afin de prévenir l'accumulation d'odeurs. Essuyer immédiatement les produits renversés.

Pour nettoyer le réfrigérateur :

- Débrancher le réfrigérateur de la source de courant électrique.
- Retirer toutes les pièces amovibles de l'intérieur telles que tablettes, bacs, etc.

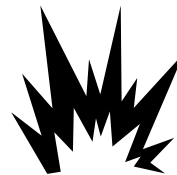
Utiliser une éponge propre ou un linge doux et un détergent doux avec de l'eau tiède. Ne pas utiliser de nettoyeurs abrasifs ou durs.

- Laver à la main, rincer et sécher à fond toutes les surfaces.
- Reconnecter le réfrigérateur à la source de courant électrique.

Autres conseils de nettoyage :

PIÈCE	COMMENTAIRES
Extérieur	<ul style="list-style-type: none">• Cirer les surfaces métalliques peintes au moins deux fois par an avec une bonne cire pour appareil électroménager (ou cire en pâte de qualité pour automobile). Appliquer la cire avec un linge propre et doux. Le cirage de surfaces métalliques peintes aide à fournir une protection antirouille. Ne pas cirer les pièces en plastique.
Parois intérieures (le congélateur doit être assez tiède pour que le chiffon n'adhère pas)	<ul style="list-style-type: none">• On peut faire le lavage avec un mélange d'eau tiède et de bicarbonate de soude (26 g à 0,95 L [2 c. à soupe à 1 pinte d'eau]).
Garnitures et joints des portes	<ul style="list-style-type: none">• Ne pas utiliser de cire nettoyante, de détergent concentré, d'eau de Javel ni de nettoyant contenant du pétrole sur les les pièces en plastique.
Pièces en plastique (couverts et panneaux)	<ul style="list-style-type: none">• Ne pas utiliser d'essuie-tout en papier, de nettoyant à vitre en atomiseur, de nettoyant à récurer ou de liquide inflammable. Ces produits risquent d'égratigner ou d'endommager le matériel.

⚠ AVERTISSEMENT



Risque d'explosion

Utiliser un produit de nettoyage ininflammable. Le non-respect de cette instruction peut causer un décès, une explosion ou un incendie.

Nettoyage du réfrigérateur (suite)

PIÈCE	COMMENTAIRES
Plateau de dégivrage	<ul style="list-style-type: none">• Retirer la grille de la base.• Retirer le plateau de dégivrage, que l'on peut atteindre par la petite ouverture sur le côté droit.• Laver, rincer et sécher à fond.• Replacer le plateau de dégivrage. Bien l'enfoncer complètement dans l'ouverture.• Replacer la grille de la base.
Serpentins du condenseur	<ul style="list-style-type: none">• Retirer la grille de la base.• Nettoyer à l'aspirateur les serpentins lorsqu'ils sont sales ou poussiéreux. Il se peut que les serpentins aient besoin d'être nettoyés aussi souvent que tous les deux mois.• Replacer la grille de la base.

VACATION AND MOVING CARE

Short vacations

If you will be away for less than four weeks, use these tips to prepare your refrigerator before you leave.

1. Use up any perishables and freeze other items.
2. If your refrigerator has an automatic ice maker:
 - Raise signal arm to OFF (up) position.
 - Shut off water supply to the ice maker.
3. Empty the ice bin.

Long vacations

If you will be gone for a month or more, follow these steps to prepare your refrigerator.

1. Remove all food from the refrigerator.
2. If your refrigerator has an automatic ice maker:
 - Turn off the water supply to the ice maker at least one day ahead of time.
 - When the last load of ice drops, turn off the ice maker. Make sure all ice is dispensed out of the ice maker mechanism.
3. Unplug the refrigerator.
4. Clean it, wipe it, and dry well.
5. Tape rubber or wood blocks to the tops of both doors to prop them open far enough for air to get in. This stops odor and mold from building up.

Moving

When you are moving your refrigerator to a new home, follow these steps to prepare it for the move.

1. If your refrigerator has an automatic ice maker, turn off the water supply to the ice maker at least one day ahead of time.
2. Disconnect the water line from the back of the refrigerator.
3. When the last load of ice drops, lift the signal arm to the OFF (up) position.
4. Remove all food from the refrigerator and pack all frozen food in dry ice.
5. Turn the Refrigerator Control to OFF.
6. Unplug the refrigerator.

ENTRETIEN AVANT LES VACANCES OU LORS D'UN DÉMÉNAGEMENT

Courtes vacances

Si vous vous absentez pendant moins de quatre semaines, utiliser ces conseils pour préparer votre réfrigérateur avant d'aller en vacances.

1. Consommer tous les aliments périssables et autres articles du congélateur.
2. Si votre réfrigérateur a une machine à glaçons automatique :
 - Soulever le bras de commande à glaçons à la position OFF (élevée).
 - Fermer l'approvisionnement d'eau à la machine à glaçons.
3. Vider le bac à glaçons.

Longues vacances

Si vous vous absentez pendant un mois ou plus, suivre les étapes suivantes pour préparer votre réfrigérateur.

1. Enlever tous les aliments du réfrigérateur.
2. Si votre réfrigérateur a une machine à glaçons automatique :
 - Fermer l'approvisionnement d'eau à la machine à glaçons au moins une journée à l'avance.
 - Lorsque la dernière quantité de glaçons est déposée, arrêter la machine à glaçons et s'assurer que tous les glaçons sont distribués hors du mécanisme de la machine à glaçons.
3. Débrancher le réfrigérateur de la prise.
4. Bien nettoyer, essuyer et sécher le plateau.
5. À l'aide de ruban adhésif, fixer des blocs de caoutchouc ou de bois à la partie supérieure de chaque porte de façon à ce qu'elles soient suffisamment ouvertes pour permettre la circulation de l'air à l'intérieur, afin d'éviter l'accumulation d'odeurs ou de moisissure.

Déménagement

Lorsque vous déménagez votre réfrigérateur à une nouvelle habitation, suivre ces étapes pour préparer le déménagement :

1. Si votre réfrigérateur a une machine à glaçons automatique, fermer l'approvisionnement d'eau de la machine à glaçons au moins une journée à l'avance.
2. Débrancher la canalisation d'eau de l'arrière du réfrigérateur.
3. Une fois la quantité de glace épuisée, soulever le bras de commande à la position OFF (élevée).
4. Retirer tous les aliments du réfrigérateur et placer tous les aliments congelés dans de la neige carbonique.
5. Tourner le réglage du réfrigérateur à OFF (arrêt).
6. Débrancher le réfrigérateur de la prise.

Vacation and moving care (cont.)

7. Empty water from the defrost pan.
8. Clean, wipe, and dry thoroughly.
9. Take out all removable parts, wrap them well, and tape them together so they don't shift and rattle during the move.
10. Screw in the leveling rollers.
11. Tape the doors shut and the power cord to the refrigerator cabinet.

When you get to your new home, put everything back and refer to "Installing Your Refrigerator" for preparation instructions. Also, if your refrigerator has an automatic ice maker, remember to reconnect the water supply to the refrigerator.

POWER INTERRUPTIONS

If the electricity in your house goes off, call the power company and ask how long it will be off.

1. If the power will be out for 24 hours or less, **keep both doors closed** to help foods stay cold and frozen.
 2. If the power will be out for more than 24 hours:
 - (a) Remove all frozen food and store it in a frozen food locker.

OR

 - (b) Place 2 lb. (907 g) of dry ice in the freezer for every cubic foot (liter) of freezer space. This will keep the food frozen for two to four days. While handling dry ice, wear gloves to protect your hands from ice burns.
- OR**
- (c) If neither a food locker nor dry ice is available, use up or can perishable food at once.

REMEMBER: A full freezer stays cold longer than a partly filled one. A freezer full of meat stays cold longer than a freezer full of baked goods. If food contains ice crystals, it may be safely refrozen, although the quality and flavor may be affected. If the condition of the food is poor, or if you feel it is unsafe, dispose of it.

Entretien avant les vacances ou lors d'un déménagement (suite)

7. Vider l'eau du plateau de dégivrage.
8. Nettoyer, essuyer et sécher tout l'intérieur.
9. Retirer toutes les pièces amovibles, bien les envelopper et les attacher ensemble à l'aide de ruban adhésif pour qu'elles ne bougent pas ni ne s'entrechoquent durant le déménagement.
10. Visser les roulettes de nivellement à l'intérieur.
11. Fermer la porte à l'aide de ruban adhésif et fixer le cordon d'alimentation à la caisse du réfrigérateur.

Lorsque vous arriverez à votre nouvelle habitation, remettre tout en place et se référer à "Avant l'utilisation du réfrigérateur pour les instructions de préparation. Si votre réfrigérateur est muni d'une machine automatique à glaçons, rappelez-vous de rebrancher l'approvisionnement d'eau au réfrigérateur.

PANNES DE COURANT ÉLECTRIQUE

En cas de panne de courant, téléphoner à la compagnie d'électricité pour demander la durée de la panne.

1. Si le service doit être interrompu durant 24 heures ou moins, **garder fermer les deux portes** pour aider les aliments à demeurer froids et congelés.
 2. Si le service doit être interrompu pendant plus de 24 heures :
 - (a) Retirer tous les aliments congelés et les entreposer dans un entrepôt frigorifique.

OU

 - (b) Placer 907 g (2 lb) de neige carbonique dans le congélateur pour chaque litre (pi³) d'espace de congélation. Cette quantité permettra de garder les aliments congelés durant deux à quatre jours. Porter des gants pour protéger les mains contre les morsures de la glace lorsque vous employez de la neige carbonique.
- OU**
- (c) S'il n'y a pas d'entrepôt frigorifique ni de neige carbonique, consommer ou mettre immédiatement en conserve les aliments périssables.

À NOTER : Un congélateur plein restera froid plus longtemps qu'un congélateur partiellement rempli. Un congélateur plein de viandes demeure froid plus longtemps qu'un congélateur rempli de pains et de pâtisseries. Si les aliments contiennent des cristaux de glace, ils peuvent être remis à congeler sans danger même si la qualité et la saveur risquent d'être affectées. Si les aliments semblent de piètre qualité ou douteux, les jeter.

FOOD STORAGE GUIDE

There is a correct way to package and store refrigerated or frozen food. To keep food fresher, longer, take the time to study these recommended steps.

STORING FRESH FOOD

Wrap or store food in the refrigerator in airtight and moisture-proof material unless otherwise noted. This prevents food odor and taste transfer throughout the refrigerator. For dated products, check code date to ensure freshness.

Butter or margarine

Keep opened butter in covered dish or closed compartment. When storing an extra supply, wrap in freezer packaging and freeze.

Cheese

Store in the original wrapping until you are ready to use it. Once opened, rewrap tightly in plastic wrap or aluminum foil.

Milk

Wipe milk cartons. For best storage, place milk on interior shelf.

Eggs

Store in original carton on interior shelf.

Fruit

Wash, let dry, and store in refrigerator in plastic bags or crisper. Do not wash or hull berries until they are ready to use. Sort and keep berries in original container in a crisper, or store in a loosely closed paper bag on a refrigerator shelf.

Leafy vegetables

Remove store wrapping and trim or tear off bruised and discolored areas. Wash in cold water and drain. Place in plastic bag or plastic container and store in crisper.

GUIDE DE CONSERVATION DES ALIMENTS

Il existe une façon correcte d'emballer et de conserver les aliments au réfrigérateur ou au congélateur. Pour garder les aliments plus frais, plus longtemps, prendre le temps d'étudier ces étapes recommandées.

CONSERVATION DES ALIMENTS FRAIS

Les aliments placés au réfrigérateur doivent être enveloppés ou gardés dans un emballage hermétique et à l'épreuve de l'humidité. Cette méthode empêche l'odeur et le goût des aliments de se répandre dans tout le réfrigérateur. Pour des produits datés, vérifier les dates indiquées pour s'assurer de la fraîcheur des aliments.

Beurre ou margarine

Garder le beurre entamé dans un beurrier muni d'un couvercle ou dans le balconnet fermé. Envelopper les quantités excessives dans un emballage pour congélateur et faire congeler.

Fromage

Le conserver dans son emballage original jusqu'à l'emploi. Une fois le paquet ouvert, réemballer hermétiquement le fromage dans une pellicule en plastique ou du papier d'aluminium.

Lait

Essuyer les contenants. Pour qu'il se conserve mieux, placer le lait sur une tablette intérieure.

Oeufs

Conserver sans les laver dans le carton original sur une tablette intérieure.

Fruits

Laver, laisser sécher et mettre au réfrigérateur dans un sac en plastique ou le bac à légumes. Ne pas laver ni équeuter les petits fruits avant le moment de leur utilisation. Les trier et les conserver dans l'emballage du magasin, dans le bac à légumes ou les conserver sur une tablette du réfrigérateur dans un sac fermé en papier sans être serré.

Légumes à feuilles

Retirer l'emballage original et éliminer les taches jaunes ou décolorées. Laver à l'eau froide et égoutter. Placer dans un sac ou un contenant en plastique et ranger dans le bac à légumes.

Storing fresh food (cont.)

Vegetables with skins

(carrots, peppers)

Place in plastic bags, or plastic container and store in crisper

Fish

Use fresh fish and shellfish the same day as purchased.

Meat

Store most meat in original wrapping as long as it is airtight and moisture-proof. Rewrap if necessary. See the following for storage times. When storing meat longer than the times given, freeze the meat.

Chicken	1-2 days
Bacon	5-7 days
Ground beef	1-2 days
Cold cuts	3-5 days
Steaks/roasts	3-5 days
Variety meats	1-2 days
Cured meats	7-10 days

Leftovers

Cover leftovers with plastic wrap or aluminum foil. Plastic containers with tight lids can also be used.

Conservation des aliments frais (suite)

Légumes à pelure

(carottes, poivrons)

Ranger dans le bac à légumes, un sac en plastique ou un contenant en plastique.

Poisson

Le poisson et les fruits de mer frais doivent être consommés le jour même de l'achat.

Viande

La plupart des viandes peuvent être conservées dans leur emballage original tant que cet emballage est hermétique et à l'épreuve de l'humidité. Emballer de nouveau si nécessaire. Voir le tableau suivant pour les périodes de conservation. Si la viande doit être conservée durant une période plus longue, suivre les instructions relatives à la congélation.

Poulet	1 à 2 jours
Bacon	5 à 7 jours
Boeuf haché	1 à 2 jours
Charcuterie	3 à 5 jours
Steaks/rôtis	3 à 5 jours
Abats	1 à 2 jours
Viandes traitées	7 à 10 jours

Restes

Couvrir les restes avec de la pellicule plastique ou du papier d'aluminium. Il est aussi convenable d'utiliser des contenants en plastique à couvercle hermétique.

STORING FROZEN FOOD

The freezer section is designed for storing commercially frozen food and for freezing food at home.

NOTE: For further information about preparing food for freezing or food storage times, check a freezer guide or reliable cookbook.

Packaging

Successful freezing depends on the correct packaging. When you close and seal the package you must not allow air or moisture in or out. If you do, you could have food odor and taste transfer throughout the refrigerator, and also dry out frozen food.

Packaging recommendations:

- Rigid plastic containers with tight-fitting lids
- Straight-sided canning/freezing jars
- Heavy-duty aluminum foil
- Plastic-coated paper
- Non-permeable plastic wraps (made from saran film)
- Specified freezer self-sealing plastic bags

Follow package or container instructions for proper freezing methods.

Do not use:

- Bread wrappers
- Non-polyethylene plastic containers
- Containers without tight lids
- Wax paper or wax-coated freezer wrap
- Thin, semi-permeable wrap

CONSERVATION DES ALIMENTS CONGELÉS

La section du congélateur est conçue pour conserver les aliments surgelés commerciaux et pour faire congeler les aliments à la maison.

REMARQUE : Pour d'autres renseignements au sujet de la préparation des aliments pour la congélation, consulter un guide de congélation ou un livre fiable de cuisine.

Emballage

Le secret d'une congélation efficace réside dans l'emballage. Il doit être fermé et scellé de façon à prévenir la pénétration et l'évacuation de l'air ou de l'humidité. Toute autre méthode d'emballage risque d'entraîner la propagation de saveurs et d'odeurs dans tout le réfrigérateur et l'assèchement des aliments congelés.

Emballage recommandé :

- Contenants rigides en plastique avec couvercles hermétiques
- Bocaux de conserves/congélation à bords droits
- Papier d'aluminium résistant
- Papier recouvert de plastique
- Emballages en plastique étanches (faits d'une pellicule saran)
- Sacs en plastique autohermétiques spécifiés pour congélateur

Suivre les instructions de l'emballage ou du contenant pour les méthodes de congélation appropriées.

Ne pas utiliser :

- Emballages pour pain
- Contenants en plastique autres qu'en polyéthylène
- Contenants sans couvercles hermétiques
- Papier paraffiné ou emballage de congélateur enduit de cire
- Emballage mince semi-perméable

Storing frozen food (cont.)

Freezing

Your freezer will not quick-freeze any large quantity of food. Put no more unfrozen food into the freezer than will freeze within 24 hours (about 2 to 3 lbs of food per cubic foot [907-1,350 g per liter] of freezer space). Leave enough space in the freezer for air to circulate around packages. Also leave enough room at the front so the door can close tightly.

Storage times vary according to the quality and type of food, the type of packaging used (airtight and moisture-proof), and the storage temperature.

Ice crystals inside a sealed package are normal. It means that moisture in the food and air inside the package have condensed, creating ice crystals.

Conservation des aliments congelés (suite)

Congélation

Ne pas prévoir que votre congélateur congèle rapidement une grande quantité d'aliments. Veiller à ce que la quantité d'aliments ne prenne pas plus de 24 heures à congeler (au plus 907 à 1 350 g par litre [2 à 3 lb d'aliments par pied cube]). Laisser assez d'espace pour permettre la circulation d'air entre les emballages. S'assurer aussi de laisser assez d'espace à l'avant pour que la porte ferme hermétiquement.

Les périodes de conservation varieront selon la qualité et le type des aliments, le type d'emballage ou de pellicule utilisée (hermétique et à l'épreuve de l'humidité) et la température d'entreposage.

Les cristaux de glace à l'intérieur d'un emballage scellé sont normaux. Ces cristaux signifient simplement que l'humidité dans les aliments et l'air à l'intérieur de l'emballage se sont condensés en créant des cristaux de glace.

TROUBLESHOOTING GUIDE

You can solve many common refrigerator problems easily, saving you the cost of a possible service call. Try the suggestions below to see if you can solve your problem without outside help. If the suggestions do not work, please call the Whirlpool Consumer Assistance Center.

NOTE: The Index in the back of the book will help you locate the appropriate sections that are referenced throughout this Troubleshooting Guide.

Your refrigerator will not operate

Check if ...	Then ...
The power supply cord is unplugged.	Firmly plug the cord into a live outlet with proper voltage.
A household fuse has blown or circuit breaker has tripped.	Replace the fuse or reset the circuit.
The refrigerator control is turned to the "OFF" position.	Refer to the "Setting the controls" section.
The refrigerator is defrosting.	Recheck to see if the refrigerator is operating in 30 minutes. Your refrigerator will regularly run an automatic defrost cycle. If it is still not running after checking the above items, call the Consumer Assistance Center.

The lights do not work

Check if ...	Then ...
The power supply cord is unplugged.	Firmly plug the cord into a live outlet with proper voltage.
A household fuse or circuit breaker has tripped.	Replace the fuse or reset the circuit.
A light bulb is loose in the socket.	Turn the refrigerator control to OFF. Disconnect the refrigerator from the electrical supply. Gently remove the bulb and reinsert. Then reconnect the refrigerator to the electrical supply and reset the refrigerator control.
A light bulb has burned out.	Replace with an appliance bulb of the same wattage, size, and shape. See the "Changing the light bulbs" section.

There is water in the defrost drain pan

Check if ...	Then ...
The refrigerator is defrosting.	The water will evaporate. It is normal for water to drip into the defrost pan.
It is more humid than normal.	Expect that the water in the defrost pan will take longer to evaporate. This is normal when it is hot or humid.
Water in the defrost pan is overflowing.	Check to make sure your refrigerator is level. (See the "Leveling" section.) If it is still overflowing there is probably something wrong with the refrigerator. Call the Consumer Assistance Center.

The motor seems to run too much

Check if ...	Then ...
The room temperature is hotter than normal.	Expect the motor to run longer under warm conditions. At normal room temperatures, expect your motor to run about 40% to 80% of the time. Under warmer conditions, expect it to run even more of the time.
A large amount of food has just been added to the refrigerator.	Adding a large amount of food warms the refrigerator. It is normal for the motor to run longer in order to cool the refrigerator back down. See the "Food Storage Guide" section.
The door is opened often.	Expect the motor to run longer when this occurs. In order to conserve energy, try to get everything you need out of the refrigerator at once, keep food organized so it is easy to find, and close the door as soon as the food is removed.
The controls are not set correctly for the surrounding conditions.	Refer to the "How the controls work" section.
The doors are not closed completely.	Push the doors firmly shut. If they will not shut all the way, see "The doors will not close completely," later in this section.
The base grille is dirty or blocked.	This prevents air circulation and makes the motor work harder. Remove the grille and clean. See the "Removing the base grille" section.
The condenser coils are dirty.	This prevents air transfer and makes the motor work harder. Clean the condenser coils. Refer to the "Cleaning your refrigerator" section.
The door gaskets are not sealed all the way around.	Contact a qualified person or a technician. If the problem is not due to any of the above, remember that your new refrigerator will run longer than your old one due to its high efficiency motor.

The refrigerator seems to make too much noise

Check if ...	Then ...
The sounds and noises are common for new refrigerators.	Refer to the "Understanding the sounds you may hear" section.

The ice maker is not producing ice

Check if ...	Then ...
The freezer temperature is not cold enough to produce ice.	See the "Setting the controls" section.
The ice maker arm is in the "OFF" (up) position.	Lower arm to the "ON" (down) position. See the "Using the optional automatic ice maker" section.
The water line shut-off valve to the refrigerator is not turned on.	Turn on the water valve. See the "Attaching the optional automatic ice maker to a water supply" section.
An ice cube is jammed in the ejector arm.	Remove the ice from the ejector arm with a plastic utensil. Refer to the "Using the optional automatic ice maker" section.
The ice maker mold has no water in it or no ice has been produced.	Check to see if your refrigerator has been connected to your home water supply and the supply shut-off valve is turned on. Refer to the "Attaching the optional automatic ice maker to a water supply" section.
	If not due to any of the above, there may be a problem with the water line. Contact the Consumer Assistance Center.

The ice maker is producing too little ice

Check if ...	Then ...
The ice maker has just been installed.	Wait 72 hours for full ice production to begin. Once your refrigerator is cooled down, the ice maker should begin producing 70-120 cubes every 24 hours.
A large amount of ice has just been removed.	Allow 24 hours for ice maker to produce more ice.
The controls are not set correctly.	Refer to the "Setting the controls" section.
The water shut-off valve is not turned completely on.	Turn valve on fully. Refer to the "Attaching the optional automatic ice maker to a water supply" section.
There is a water filter installed on the refrigerator. This filter may be clogged or installed incorrectly.	First, check the filter installation instructions to ensure that the filter was installed correctly and is not clogged. If installation or clogging is not a problem, call a qualified person or a technician.

Off-taste or odor in the ice

Check if ...	Then ...
The plumbing connections are new, causing discolored or off-flavored ice.	Discard the first few batches of ice.
The ice cubes have been stored for too long.	Throw old ice away and make a new supply.
Food in the freezer has not been wrapped properly.	Refer to the "Storing frozen food" section.
Freezer and ice bin need to be cleaned.	See the "Cleaning your refrigerator" section.
Water contains minerals (such as sulfur).	A filter may need to be installed to remove the minerals.

The divider between the two compartments is warm

Check if ...	Then ...
The condenser coils or base grille are dirty or clogged.	Clean according to the "Cleaning your refrigerator" section.
The motor has quit working.	See "Your refrigerator will not operate" earlier in this section.
	NOTE: The refrigerator temperature may turn from warm to hot.
	If not due to any of above, the warmth is probably due to normal operation of the automatic exterior moisture control. If still concerned, call the Consumer Assistance Center or an authorized Whirlpool Service company.

Temperature is too warm

Check if ...	Then ...
The air vents are blocked in either compartment. This prevents the movement of cold air from the freezer to the refrigerator.	Remove any objects from in front of the air vents. Refer to "Ensuring proper air circulation" for the location of air vents.
The door(s) are opened often.	Be aware that the refrigerator will warm when this occurs. In order to keep the refrigerator cool, try to get everything you need out of the refrigerator at once, keep food organized so it is easy to find, and close the door as soon as the food is removed.
A large amount of food has just been added to the refrigerator or freezer.	Adding a large amount of food warms the refrigerator. It can take several hours for the refrigerator to return to the normal temperature.
The controls are not set correctly for the surrounding conditions.	Refer to the "How the controls work" section.

There is interior moisture build-up

Check if ...	Then ...
The air vents are blocked in the refrigerator.	Remove any objects from in front of the air vents. Refer to "Ensuring proper air circulation" for the location of air vents.
The door is opened often.	To avoid humidity build-up, try to get everything you need out of the refrigerator at once, keep food organized so it is easy to find, and close the door as soon as the food is removed. (When the door is opened, humidity from the room air enters the refrigerator. The more often the door is opened, the faster humidity builds up, especially when the room itself is very humid.)
The room is humid.	It is normal for moisture to build up inside the refrigerator when the room air is humid.

There is interior moisture build-up (cont.)

Check if ...	Then ...
The food is not packaged correctly.	Check that all food is securely wrapped. If necessary, repackage food according to the guidelines in the "Food Storage Guide" section. Wipe off damp food containers before placing in the refrigerator.
The controls are not set correctly for the surrounding conditions.	Refer to the "How the controls work" section.
A self defrost cycle was completed.	It is normal for droplets to form on the back wall after the refrigerator self-defrosts.

The doors will not close completely

Check if ...	Then ...
Food packages are blocking the door open.	Rearrange containers so that they fit more tightly and take up less space.
The ice bin is out of position.	Push the ice bin in all the way.
The pans, shelves, bins, or baskets are out of position.	Put all pans, shelves, bins, and baskets back into their correct position.
The gaskets are dirty.	Clean gaskets according to the directions in the "Caring for Your Refrigerator" section.
The refrigerator is not level.	Level the refrigerator. Refer to the "Leveling" section.
The doors were removed during product installation and not properly replaced.	Remove and replace the doors according to the "Reversing the door swing" section or, contact a qualified person.

The doors are difficult to open

Check if ...	Then ...
The gaskets are dirty or sticky.	Clean gaskets according to the directions in the "Caring for Your Refrigerator" section.

GUIDE DE DÉPANNAGE

Vous pouvez résoudre de nombreux problèmes communs des réfrigérateurs, ce qui vous économise le coût possible d'un appel de service. Essayez les suggestions ci-dessous pour voir si vous pouvez résoudre votre problème sans aide de l'extérieur. Si les suggestions ne fonctionnent pas, veuillez appeler le Centre d'assistance aux consommateurs Whirlpool.

REMARQUE : L'index à l'arrière de ce manuel vous aidera à localiser les sections appropriées qui sont identifiées dans ce Guide de dépannage.

Le réfrigérateur ne fonctionne pas

Vérifier si ...	Alors ...
Le cordon du courant électrique est débranché.	Brancher fermement le cordon du courant électrique dans une prise de courant active avec tension de voltage appropriée.
Un fusible a sauté ou le disjoncteur s'est déclenché.	Remplacer le fusible ou enclencher de nouveau le disjoncteur.
Le réglage du réfrigérateur est à la position OFF (arrêt).	Voir "Réglage des commandes".
Le réfrigérateur se dégivre.	Vérifier de nouveau pour voir si le réfrigérateur fonctionne au bout de 30 minutes. Le réfrigérateur fera régulièrement un programme automatique de dégivrage. S'il ne fonctionne pas encore après avoir vérifié ce qui précède, téléphoner au Centre d'assistance aux consommateurs.

Les ampoules n'éclairent pas

Vérifier si ...	Alors ...
Le cordon du courant électrique est débranché.	Brancher fermement le cordon du courant électrique dans une prise de courant active avec tension de voltage appropriée.
Un fusible a sauté ou le disjoncteur s'est déclenché.	Remplacer le fusible ou enclencher de nouveau le disjoncteur.
Une ampoule d'éclairage est délogée dans la douille.	Tourner le réglage du réfrigérateur à OFF (arrêt). Débrancher le réfrigérateur de la source de courant électrique. Enlever délicatement l'ampoule et la réinsérer. Ensuite rebrancher le réfrigérateur à la source de courant électrique et faire de nouveau le réglage du réfrigérateur.
Une ampoule est grillée.	Remplacer par une ampoule d'appareil électroménager de tension, de grosseur et de forme similaires. Voir "Remplacement des ampoules d'éclairage".

Le plateau de dégivrage contient de l'eau

Vérifier si ...	Alors ...
Le réfrigérateur se dégivre.	L'eau s'évaporerait. C'est normal pour l'eau de dégoutter dans le plateau de dégivrage.
Le réfrigérateur est plus humide que normalement.	Prévoir que l'eau dans le plateau de dégivrage prenne plus de temps à s'évaporer. Ceci est normal parce qu'il fait chaud ou humide.
L'eau dans le plateau de dégivrage déborde.	Vérifier pour s'assurer que le réfrigérateur est de niveau (voir "Nivellement"). Si le plateau déborde encore, il existe probablement une anomalie avec le réfrigérateur. Téléphoner au Centre d'assistance aux consommateurs.

Le moteur semble fonctionner excessivement

Vérifier si ...	Alors ...
La température ambiante est plus chaude que normalement.	Prévoir que le moteur fonctionnera plus longtemps dans des conditions de chaleur. Aux températures ambiantes normales, prévoir que le moteur fonctionnera environ 40% à 80% du temps. Dans des conditions plus chaudes, prévoir un fonctionnement encore plus fréquent.
Une grande quantité d'aliments vient d'être ajoutée au réfrigérateur.	L'addition d'une grande quantité d'aliments réchauffe le réfrigérateur. Il est normal que le moteur fonctionne plus longtemps afin de refroidir de nouveau le réfrigérateur. Voir la section "Conservation des aliments".
La porte est fréquemment ouverte.	Prévoir que le moteur fonctionnera plus longtemps dans ce cas. Afin de conserver l'énergie, essayer de sortir tout ce dont vous avez besoin du réfrigérateur à la fois, garder les aliments organisés de sorte qu'ils sont faciles à trouver et fermer la porte dès que les aliments sont enlevés. Voir la section "Fonctionnement des réglages".
Les réglages ne sont pas faits correctement pour les conditions ambiantes.	Pousser les portes pour qu'elles soient bien fermées. Si les portes ne ferment pas complètement, voir "Les portes ne se ferment pas complètement" plus loin dans cette section.
Les portes ne sont pas complètement fermées.	Cette situation empêche la circulation de l'air et fait travailler davantage le moteur. Enlever la grille et la nettoyer. Voir la section "Retrait de la grille de la base".
La grille de la base est sale ou bloquée.	Cette situation empêche le transfert de l'air et fait travailler davantage le moteur. Nettoyer les serpentins du condenseur. Voir la section "Nettoyage du réfrigérateur".
Les serpentins du condenseur sont sales.	Contactez une personne qualifiée ou un technicien.
Les joints des portes ne sont pas scellés complètement autour de l'ouverture.	Si le problème n'est pas attribuable à l'une des situations ci-dessus, rappelez-vous que votre nouveau réfrigérateur fonctionnera plus longtemps que votre ancien appareil, du fait de son moteur très efficace.

Le réfrigérateur semble faire trop de bruit

Vérifier si ...	Alors ...
Certains sons et bruits sont communs pour les réfrigérateurs neufs.	Voir la section "Compréhension des bruits que vous pouvez entendre".

La machine à glaçons ne produit pas de glaçons

Vérifier si ...	Alors ...
La température du congélateur n'est pas assez froide pour produire des glaçons	Voir la section "Réglages".
Le levier de la machine à glaçons est en position "OFF" (élevée).	Abaisser le bras à la position "ON" (abaissée). Voir la section "Utilisation de la machine à glaçons automatique facultative".
La valve de la canalisation d'eau reliée au réfrigérateur n'est pas ouverte.	Ouvrir la valve d'eau. Voir la section "Raccordement de la machine à glaçons à une canalisation d'eau".
Un glaçon est coincé dans le bras éjecteur.	Enlever le glaçon du bras éjecteur avec un ustensile en plastique. Voir "Utilisation de la machine à glaçons automatique facultative".
Le moule de la machine à glaçons n'a pas d'eau ou aucun glaçon n'a été produit.	Vérifier pour voir si le réfrigérateur a été branché à la canalisation d'eau à la maison, et si la valve d'arrêt de la canalisation est ouverte. Voir la section "Raccordement de la machine à glaçons à une canalisation d'eau". Si cette situation n'est pas attribuable à ce qui précède, il peut exister un problème avec la canalisation d'eau. Contacter le Centre d'assistance aux consommateurs.

La machine à glaçons produit trop peu de glaçons

Vérifier si ...	Alors ...
La machine à glaçons vient juste d'être installée.	Attendre 72 heures pour le commencement de la production complète de glaçons. Une fois que le réfrigérateur est refroidi, la machine à glaçons devrait commencer à produire de 70 à 120 glaçons à toutes les 24 heures.
Une grande quantité de glaçons vient d'être enlevée.	Attendre 24 heures pour que la machine à glaçons produise plus de glaçons.
Les réglages ne sont pas faits correctement.	Voir la section "Réglages des commandes".
La valve d'arrêt d'eau n'est pas complètement ouverte.	Tourner complètement la valve à la position ouverte. Voir la section "Raccordement de la machine à glaçons facultative à une canalisation d'eau".
Il existe un filtre d'eau installé sur le réfrigérateur. Ce filtre peut être obstrué ou installé incorrectement.	Premièrement, vérifier les instructions d'installation du filtre pour s'assurer que le filtre a été installé correctement et qu'il n'est pas obstrué. Si l'installation ou l'obstruction n'est pas le problème, téléphoner à un technicien qualifié.

Mauvais goût ou odeur des glaçons

Vérifier si ...	Alors ...
Les raccords de plomberie sont neufs et causent une décoloration et une mauvaise saveur des glaçons.	Jeter les premières quantités de glaçons.
Les glaçons ont été gardés trop longtemps.	Jeter les vieux glaçons et en faire une nouvelle provision.
Les aliments dans le congélateur n'ont pas été bien emballés.	Voir la section "Conservation des aliments congelés".
Le congélateur et le bac à glaçons ont besoin d'être nettoyés.	Voir la section "Nettoyage du réfrigérateur".
L'eau contient des minéraux (tels que le soufre).	L'installation d'un filtre peut être requis afin d'enlever les minéraux.

La cloison au centre entre les deux sections est tiède

Vérifier si ...	Alors ...
Le serpentin à condenseur ou la grille de la base sont sales ou obstrués.	Nettoyer en consultant la section "Nettoyage du réfrigérateur".
Le moteur a cessé de fonctionner.	Voir "Le réfrigérateur ne fonctionne pas" à une section précédente. REMARQUE : La température du réfrigérateur peut passer de tiède à chaude.
	Si la cause n'est pas attribuable à ce qui précède, la chaleur est probablement attribuable à l'opération normale du réglage automatique de l'humidité à l'extérieur. S'il existe encore une inquiétude à ce sujet, téléphoner au Centre d'assistance aux consommateurs.

La température est trop tiède

Vérifier si ...	Alors ...
Les ouvertures d'aération sont bloquées dans une section ou l'autre. Cette obstruction empêche le mouvement de l'air froid du congélateur au réfrigérateur.	Enlever tous les objets placés en avant des ouvertures d'aération. Consulter "Pour une circulation d'air appropriée" pour l'emplacement des ouvertures d'aération.
La(les) porte(s) est(sont) souvent ouverte(s).	Prévoir que le réfrigérateur deviendra tiède dans ces cas. Pour garder le réfrigérateur froid, essayer de retirer rapidement tout ce dont vous avez besoin du réfrigérateur, garder les aliments rangés de sorte qu'il soit facile de les trouver et fermer la porte dès que les aliments sont retirés.
Une grande quantité d'aliments vient d'être ajoutée au réfrigérateur ou au congélateur.	L'addition d'une grande quantité d'aliments réchauffe le réfrigérateur. Plusieurs heures peuvent être nécessaires pour que le réfrigérateur revienne à la température normale.
Les réglages ne sont pas faits correctement pour les conditions ambiantes.	Voir la section "Fonctionnement des réglages".

Il existe une accumulation d'humidité à l'intérieur

Vérifier si ...	Alors ...
Les ouvertures d'aération dans le réfrigérateur sont bloquées.	Enlever tous les objets en avant des ouvertures d'aération. Consulter "Pour une circulation d'air appropriée" pour l'emplacement des ouvertures d'aération.
La porte est fréquemment ouverte.	Pour éviter l'accumulation d'humidité, essayer de retirer rapidement tout ce dont vous avez besoin du réfrigérateur, garder les aliments rangés de sorte qu'il soit facile de les trouver, et fermer la porte dès que les aliments sont retirés. (Lorsque la porte est ouverte, l'humidité de l'air extérieur pénètre dans le réfrigérateur. Le plus souvent la porte est ouverte, le plus rapidement l'humidité s'accumule, surtout lorsque la pièce elle-même est très humide.)
La pièce est humide.	Il est normal pour l'humidité de s'accumuler à l'intérieur du réfrigérateur lorsque l'air de l'extérieur est humide.
Les aliments ne sont pas correctement emballés.	Vérifier que tous les aliments sont bien emballés. Si nécessaire, emballer de nouveau les aliments d'après les directives à la section "Guide de conservation des aliments". Essuyer les contenants humides d'aliments avant de les placer au réfrigérateur.
Les réglages ne sont pas correctement faits pour les conditions ambiantes.	Voir la section "Fonctionnement des réglages".
Un programme autodégivreur a été complété.	Il est normal que des gouttelettes se forment sur la paroi arrière après que le réfrigérateur se dégivre de lui-même.

Les portes ne se ferment pas complètement

Vérifier si ...	Alors ...
Les emballages des aliments ne bloquent pas l'ouverture de la porte.	Réorganiser les contenants de sorte qu'ils soient plus rapprochés et prennent moins d'espace.
Le bac à glaçons n'est pas en bonne position.	Pousser le bac à glaçons jusqu'au fond.
Les plats, tablettes, bacs ou paniers ne sont pas en bonne position.	Placer tous les plats, tablettes, bacs et paniers à leur position correcte.
Les joints sont sales.	Nettoyer les joints d'après les instructions à la section "Entretien du réfrigérateur".
Le réfrigérateur n'est pas d'aplomb.	Niveler le réfrigérateur. Consulter la section "Nivellement".
Les portes ont été enlevées durant l'installation de l'appareil et n'ont pas été bien réinstallées.	Enlever et replacer les portes d'après la section "Inversion du sens d'ouverture des portes" ou contacter une personne qualifiée.

Les portes sont difficiles à ouvrir

Vérifier si ...	Alors ...
Les joints sont sales ou collants.	Nettoyer les joints d'après les instructions à la section "Entretien du réfrigérateur".

REQUESTING ASSISTANCE OR SERVICE

To avoid unnecessary service calls, please check the "Troubleshooting Guide" section. It may save you the cost of a service call. If you still need help, follow the instructions below.

IF YOU NEED ASSISTANCE OR SERVICE IN U.S.A.

Call the Whirlpool Consumer Assistance



Center toll free at 1-800-253-1301.
Our consultants are available to assist you.

When calling:

Please know the purchase date, and the complete model and serial number of your appliance (see the "A Note to You" section). This information will help us better respond to your request.

Our consultants provide assistance with:

- Features and specifications on our full line of appliances
- Installation information
- Use and maintenance procedures

- Accessory and repair parts sales
- Specialized customer assistance (Spanish speaking, hearing impaired, limited vision, etc.)
- Referrals to local dealers, service companies, and repair parts distributors

Whirlpool service technicians are trained to fulfill the product warranty and provide after-warranty service, anywhere in the United States.

To locate the authorized Whirlpool service company in your area, you can also look in your telephone directory Yellow Pages.

IF YOU NEED REPLACEMENT PARTS

If you need to order replacement parts, we recommend that you only use FSP* factory authorized parts. FSP replacement parts will fit right and work right, because they are made to the same exacting specifications used to build every new WHIRLPOOL* appliance.

To locate FSP replacement parts in your area, call our Consumer Assistance Center telephone number or your nearest authorized service center.

FOR FURTHER ASSISTANCE

If you need further assistance, you can write to Whirlpool with any questions or concerns at:

Whirlpool Brand Home Appliances
Consumer Assistance Center
c/o Correspondence Dept.
2000 North M-63
Benton Harbor, MI 49022-2692

Please include a daytime phone number in your correspondence.

REQUESTING ASSISTANCE OR SERVICE

Before calling for assistance or service, please check the “Troubleshooting” section. It may save you the cost of a service call. If you still need help, follow the instructions below.

IF YOU NEED ASSISTANCE OR SERVICE IN CANADA

1. If the problem is not due to one of the items listed in Troubleshooting† ...

Contact the dealer from whom you purchased your appliance, or call the Inglis Limited Consumer Assistance Centre toll free, 8:30 a.m. – 6 p.m. (EST), at 1-800-461-5681.



2. If you need service† ...

Contact your nearest Inglis Limited Appliance Service branch or authorized servicing outlet to service your appliance. (See list below.)

† When asking for assistance or service, please provide a detailed description of the problem, your appliance’s complete model and serial numbers, and the purchase date. (See the “A Note to You” section.) This information will help us respond properly to your request.

Inglis Limited Appliance Service – Consumer Services

Direct service branches:

BRITISH COLUMBIA		1-800-665-6788
ALBERTA		1-800-661-6291
ONTARIO (except 807 area code)	Ottawa area Outside the Ottawa area	1-800-267-3456 1-800-807-6777
MANITOBA, SASKATCHEWAN and 807 area code in ONTARIO		1-800-665-1683
QUEBEC	Montreal (except South Shore) South Shore Montreal Quebec City Sherbrooke	1-800-361-3032 1-800-361-0950 1-800-463-1523 1-800-567-6966
ATLANTIC PROVINCES		1-800-565-1598

FOR FURTHER ASSISTANCE

If you need further assistance, you can write to Inglis Limited with any questions or concerns at:

Consumer Relations Department
Inglis Limited
1901 Minnesota Court
Mississauga, Ontario L5N 3A7

Please include a daytime phone number in your correspondence.

DEMANDE D'ASSISTANCE OU DE SERVICE

Avant de faire un appel pour assistance ou service, veuillez vérifier la section "Guide de dépannage". Cette vérification pourrait vous faire économiser le coût d'un appel de service. Si vous avez encore besoin d'aide, suivre les instructions ci-dessous.

SI VOUS AVEZ BESOIN D'ASSISTANCE OU DE SERVICE

1. Si le problème n'est pas attribuable à l'une des causes indiquées dans "Guide de dépannage"[†] ...

Communiquer avec le marchand chez qui vous avez acheté votre appareil électroménager, ou téléphoner à Inglis Limitée au Centre d'assistance aux consommateurs, sans frais d'interurbain, entre **8 h 30 et 18 h 00 (HNE)**, en composant **1-800-461-5681**.



2. Si vous avez besoin de service[†] ...

Communiquer avec votre succursale ou établissement de service autorisé de Inglis Limitée la plus proche pour l'entretien de votre appareil. (Voir liste ci-dessous.)

[†] Lorsque vous demandez de l'assistance ou un service, veuillez fournir une description détaillée du problème, les numéros complets du modèle et de série de l'appareil, et la date d'achat. (Voir la section "Note à l'utilisateur.") Ces renseignements nous aideront à mieux répondre à votre demande.

Service d'appareils ménagers Inglis Limitée – Service aux consommateurs

Succursales de service direct :

COLOMBIE-BRITANNIQUE

ALBERTA 1-800-661-6291

ONTARIO (à l'exception du code régional 807) Région d'Ottawa 1-800-267-3456
En dehors de la région d'Ottawa 1-800-807-6777

MANITOBA, SASKATCHEWAN
et code régional 807 en ONTARIO

QUÉBEC Montréal (à l'exception de la rive sud) 1-800-361-3032
Rive Sud Montréal 1-800-361-0950
Québec 1-800-463-1523
Sherbrooke 1-800-567-6966

PROVINCES DE L'ATLANTIQUE 1-800-565-1598

POUR PLUS D'ASSISTANCE

Si vous avez besoin de plus d'assistance, vous pouvez écrire à Inglis Limitée en soumettant toute question ou problème au :

Service des relations avec la clientèle
Inglis Limitée
1901 Minnesota Court
Mississauga, Ontario L5N 3A7

Veuillez indiquer dans votre correspondance un numéro de téléphone où l'on peut vous joindre le jour.

INDEX

This index is alphabetical. It contains all the topics included in this manual, along with the pages on which you can find each topic.

TOPIC	PAGE
AIR CIRCULATION	19
BASE GRILLE	
Removing	32
CLEANING	
How to	40
Moving	43
Vacation	43
CONTROLS	
How they work	17
Setting	17
DOOR SWING	
Hinges	34
Handles	35
FOOD STORAGE	
Freezing	48
Fresh Food	45
FREEZER SECTION	
Floor	29
Shelf	28
ICE MAKER	
Attaching to a water supply	10-13
Using	30
LIGHT BULBS	
Changing	33
PARTS AND FEATURES	6
POWER INTERRUPTIONS	44
REFRIGERATOR SECTION	
Door trim	19
Crisper	28
Crisper humidity control	28
Door bins	20
Flip-up door shelf	22
Meat Drawer	23
Shelves	21, 24
Utility compartment	22
SAFETY	4-5

INDEX

Cet index est en ordre alphabétique. Il contient tous les sujets compris dans ce manuel, de même que les pages où l'on peut trouver chaque sujet.

SUJET	PAGE
AMPOULES D'ÉCLAIRAGE	
Remplacement	33
BRUITS	
Compréhension	38
CIRCULATION D'AIR	19
COMMANDES	
Fonctionnement	17
Réglage	17
CONSERVATION DES ALIMENTS	
Aliments frais	45
Aliments congelés	47
ENTREPOSAGE	
Déménagement	43
Vacances	43
GARANTIE	64
GRILLE DE LA BASE	
Retrait	32
GUIDE DE DÉPANNAGE	54 à 58
MACHINE À GLAÇONS	
Raccordement à une canalisation d'eau	10-14
Utilisation	30
ENTRETIEN DU RÉFRIGÉRATEUR	
Déménagement	43
Nettoyage	41
Vacances	43
OUVERTURE DES PORTES	
Charnières	36
Poignées	37
PANNES D'ÉLECTRICITÉ	44
PIÈCES ET CARACTÉRISTIQUES	7
SECTION DU CONGÉLATEUR	
Clayette	28
Plancher	29

Index (cont.)

<u>TOPIC</u>	<u>PAGE</u>
SERVICE	
Requesting	60
SOUNDS	
Understanding	38
STORAGE	
Moving	43
Vacation	43
TEMPERATURE	
Controlling	17
TROUBLESHOOTING	49-53
WARRANTY	64

Index (suite)

<u>SUJET</u>	<u>PAGE</u>
SECTION DU RÉFRIGÉRATEUR	
Bac à légumes	28
Bac à viande	23
Balconnets dans la porte	20
Balconnet utilitaire	22
Réglage de l'humidité du bac à légumes	28
Tablettes	21, 24
Tablette relevable dans la porte	22
Tringles dans la porte	19, 20
SÉCURITÉ	4 à 5
SERVICE	
Demande	61
TEMPÉRATURE	
Réglage	17

WARRANTY (U.S.A.)

WHIRLPOOL* REFRIGERATOR

LENGTH OF WARRANTY	WHIRLPOOL WILL PAY FOR
FULL ONE-YEAR WARRANTY FROM DATE OF PURCHASE	FSP* replacement parts and repair labor to correct defects in materials or workmanship. Service must be provided by an authorized Whirlpool service company.
FULL FIVE-YEAR WARRANTY FROM DATE OF PURCHASE	FSP replacement parts and repair labor to correct defects in materials or workmanship in the sealed refrigeration system. These parts are: <ol style="list-style-type: none"> 1. Compressor 2. Evaporator 3. Condenser 4. Drier 5. Connecting tubing Service must be provided by an authorized Whirlpool service company.
WHIRLPOOL WILL NOT PAY FOR	
<p>A. Service calls to:</p> <ol style="list-style-type: none"> 1. Correct the installation of your refrigerator. 2. Instruct you how to use your refrigerator. 3. Replace house fuses or correct house wiring or plumbing. 4. Replace light bulbs. <p>B. Repairs when your refrigerator is used in other than normal, single-family household use.</p> <p>C. Pickup and delivery. Your refrigerator is designed to be repaired in the home.</p> <p>D. Damage to your refrigerator caused by accident, misuse, fire, flood, acts of God, or use of products not approved by Whirlpool.</p> <p>E. Any food loss due to product failure.</p> <p>F. Repairs to parts or systems resulting from unauthorized modifications made to the appliance.</p>	

9/97

WHIRLPOOL CORPORATION SHALL NOT BE LIABLE FOR INCIDENTAL OR CONSEQUENTIAL DAMAGES. Some states do not allow the exclusion or limitation of incidental or consequential damages, so this exclusion or limitation may not apply to you. This warranty gives you specific legal rights, and you may also have other rights which vary from state to state.

Outside the United States, a different warranty may apply. For details, please contact your authorized Whirlpool dealer.

If you need service, first see the "Troubleshooting" section of this book. After checking "Troubleshooting," additional help can be found by checking the "Requesting Assistance or Service" section or by calling our Consumer Assistance Center, **1-800-253-1301** (toll free), from anywhere in the U.S.A.

For warranty information in Canada:

Please contact your authorized Whirlpool dealer or call the Consumer Assistance Centre at 1-800-461-5681 (toll free) between 8:30 a.m. and 6 p.m. EST from anywhere in Canada.

Pour renseignements au sujet de la garantie au Canada:

Veuillez contacter votre marchand autorisé Whirlpool ou téléphoner au Centre d'assistance aux consommateurs en composant 1-800-461-5681 (sans frais) entre 8 h 30 et 18 h HNE de partout au Canada.