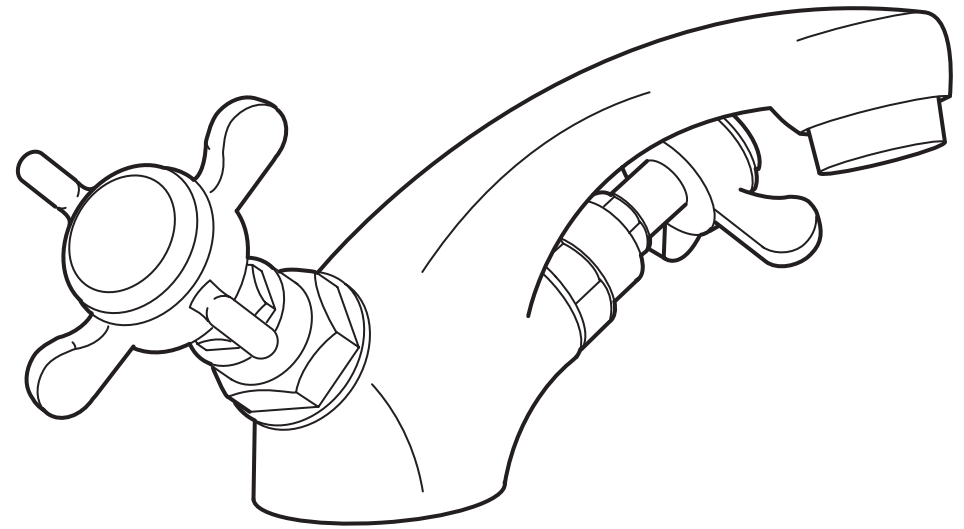
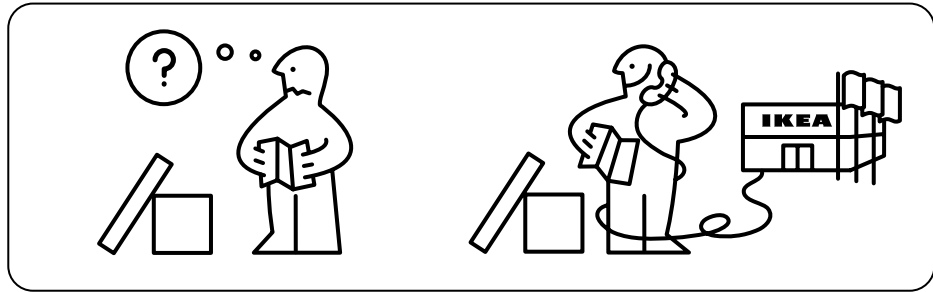
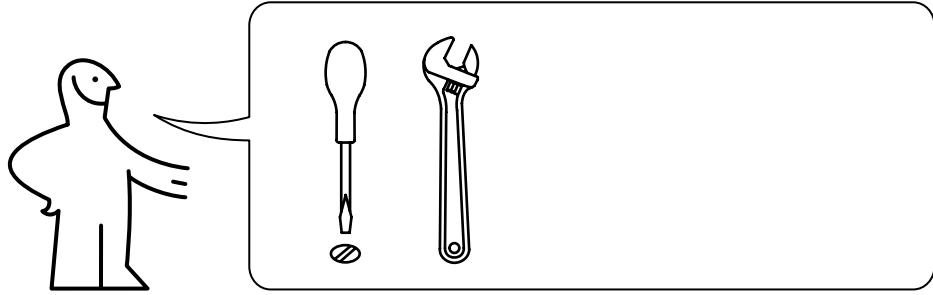
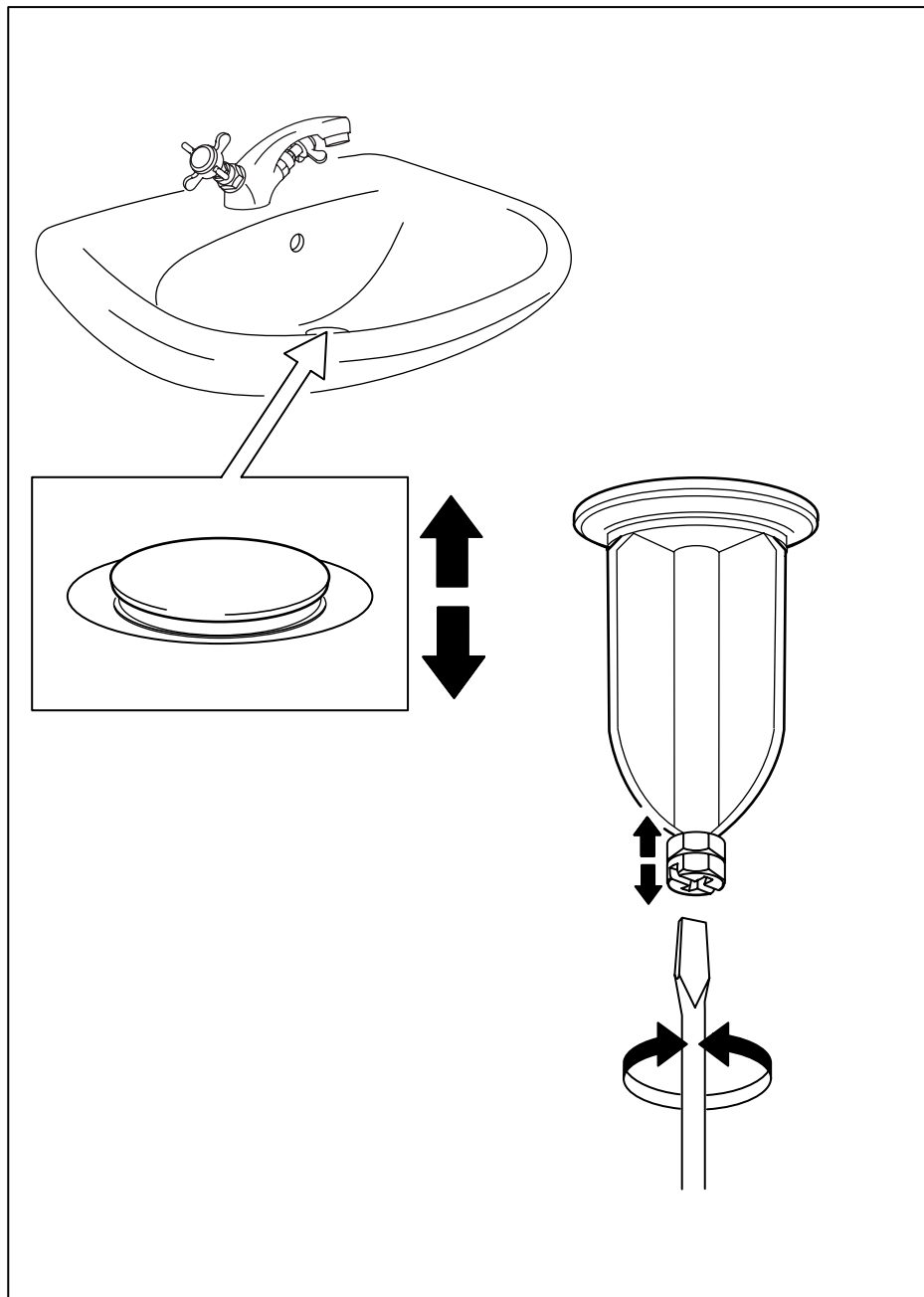


APELSKÄR

ENGLISH
FRANÇAIS
ESPAÑOL







ENGLISH

5-year **GUARANTEE**. This guarantee covers construction, material and manufacturing defects. Damage other than damage to the product (consequential damage) is not compensated for.

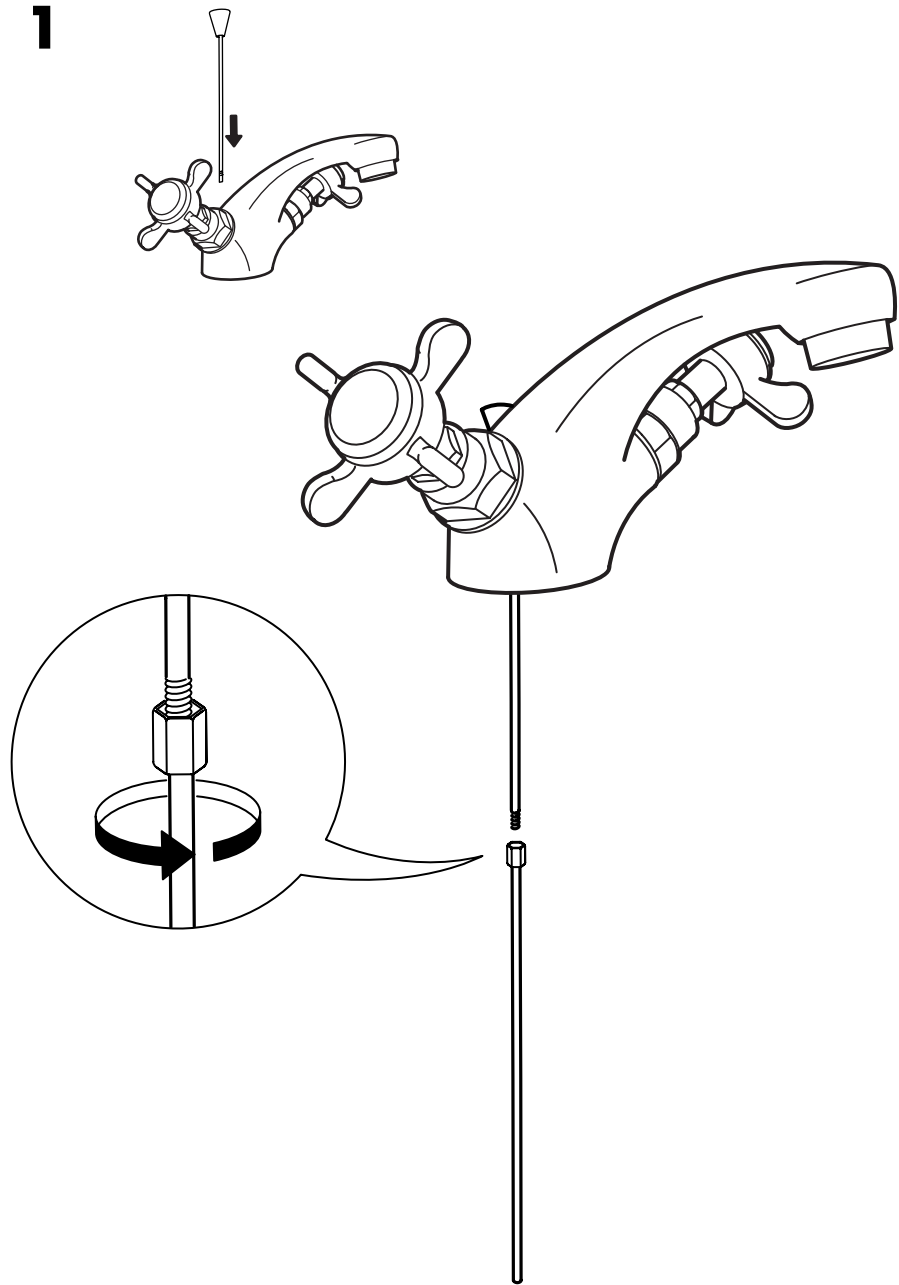
FRANÇAIS

GARANTIE 5 ans. La garantie porte sur les défauts de construction, matériau et fabrication. Les dégâts qui ne sont pas un défaut du produit lui-même ne sont pas couverts. La garantie débute au jour de l'achat. Le ticket de caisse fait office de preuve d'achat.

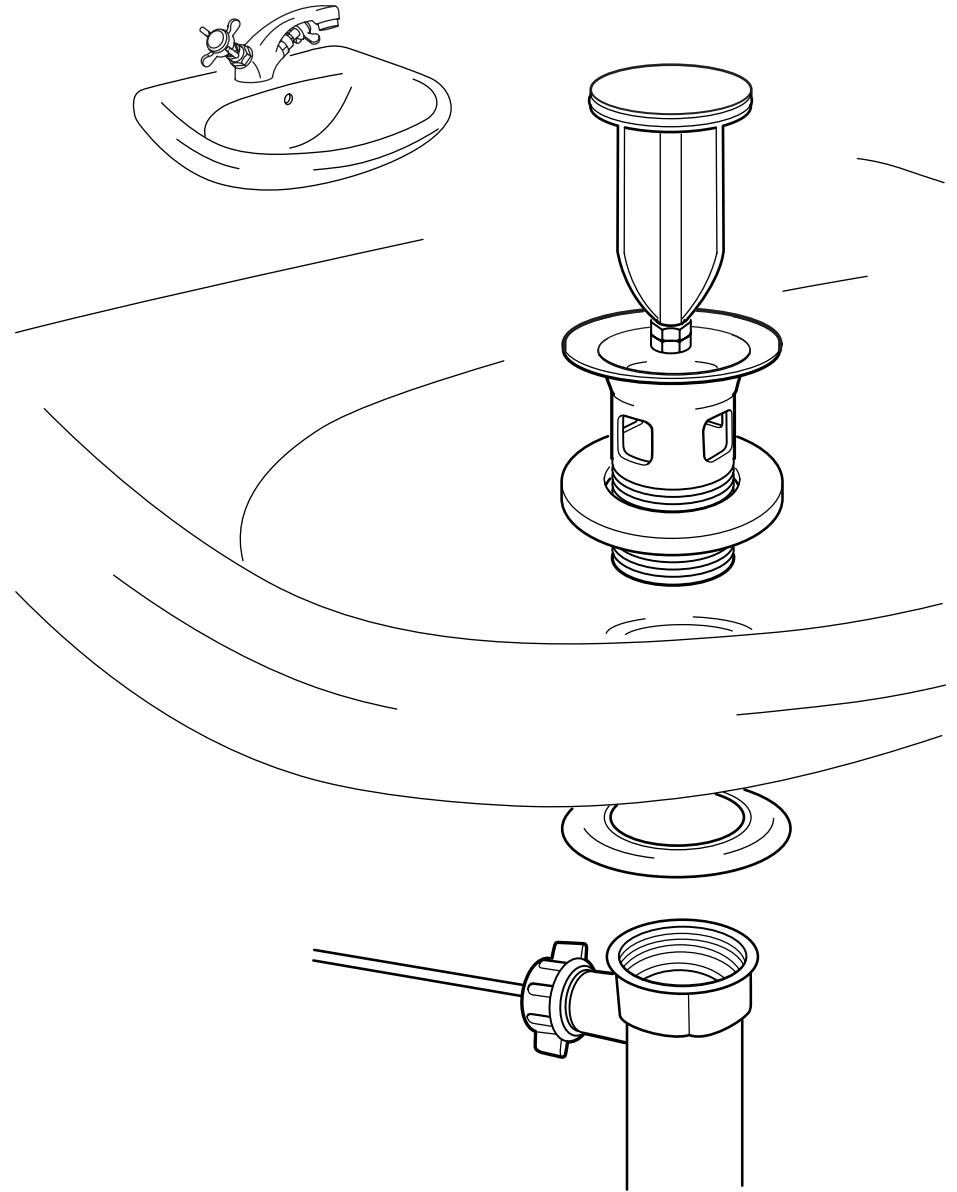
ESPAÑOL

GARANTÍA DE CINCO AÑOS. La garantía cubre fallos de construcción, material y fabricación. Esta garantía no cubre daños resultantes de daños al producto. El recibo de caja vale como garantía.

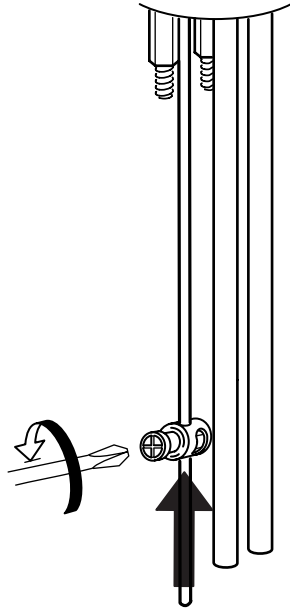
1



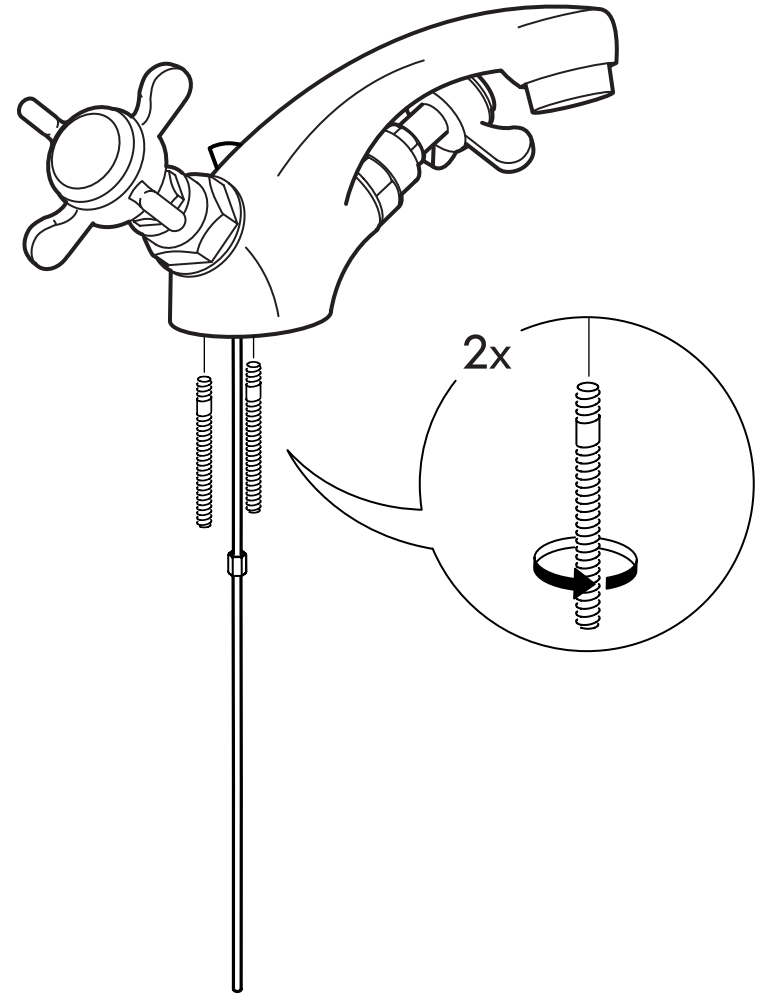
7



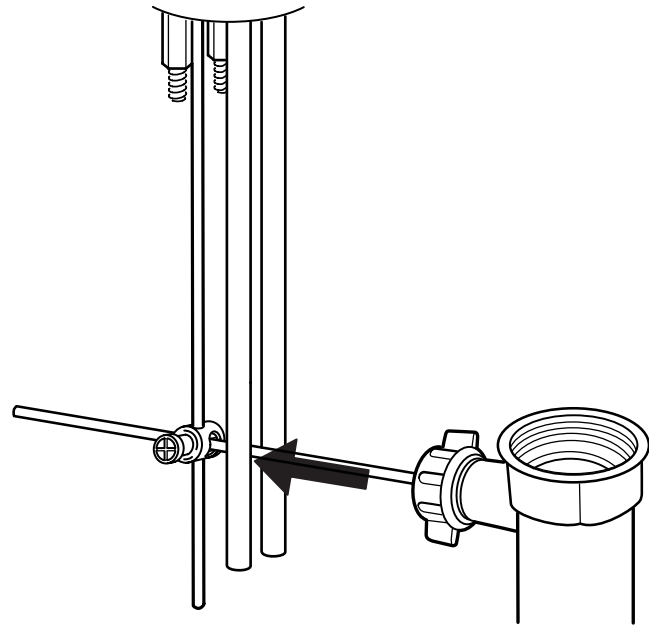
5



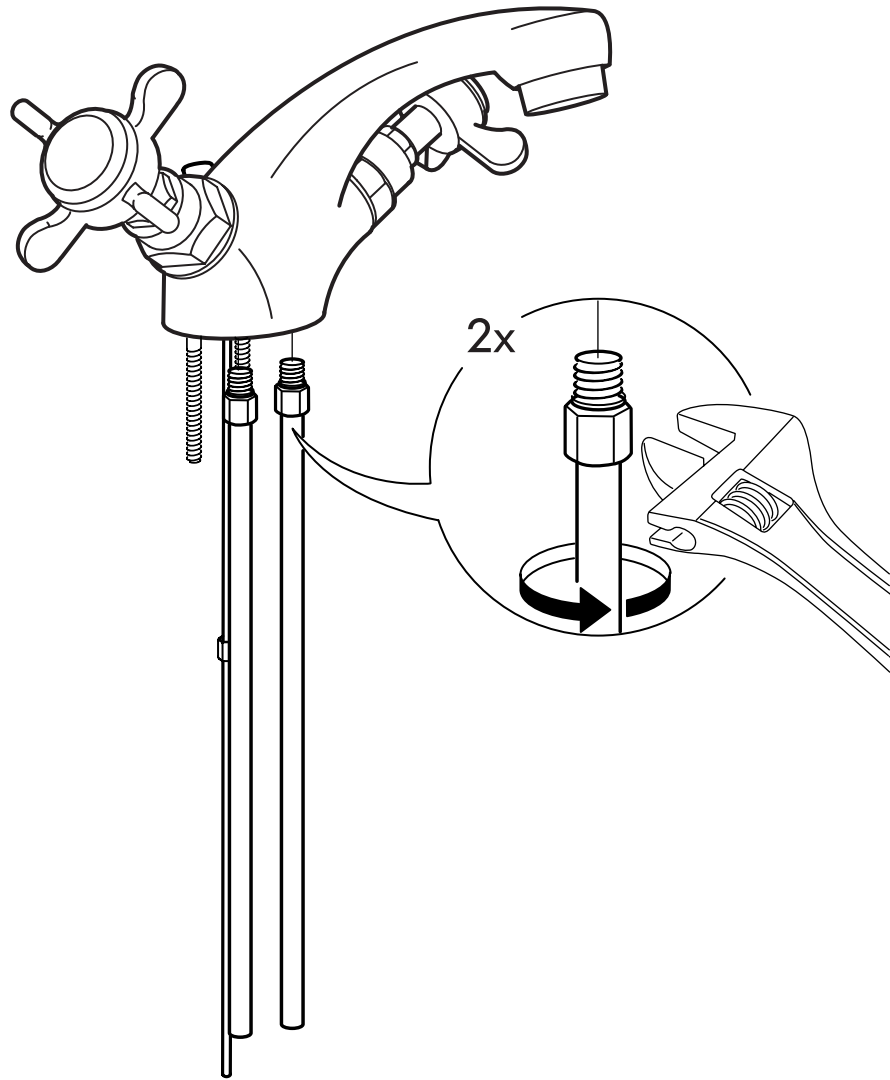
2



6



3



4

