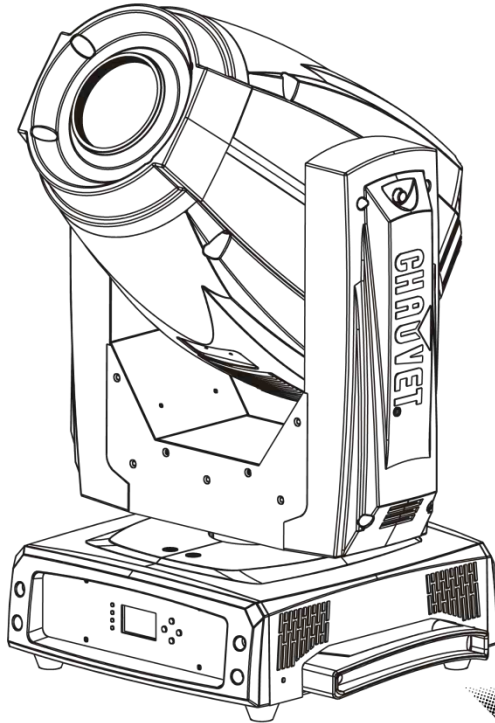


*Legend*TM

*3305R
SPOT*

Quick Reference Guide

English	EN
Español	ES
Français	FR



CHAUVET[®]
PROFESSIONAL
It's **Green Thinking.**

About this Guide The Legend™ 330SR Spot Quick Reference Guide (QRG) has basic product information such as connection, mounting, menu options, and DMX values. Download the User Manual from www.chauvetpro.com for more details.

Disclaimer The information and specifications contained in this QRG are subject to change without notice.

- Safety Notes**
- DO NOT open this product. It contains no user-serviceable parts.
 - DO NOT look at the light source when the product is on.
 - CAUTION: This product's housing may be hot when lights are operating.
 - CAUTION: This product's beam is hot when lights are operating. Be careful not to aim at fire sprinklers or alarms when in use.
 - **Mount this product in a location with adequate ventilation, at least 40 ft (12.2 m) from objects to be lit.**
 - DO NOT leave any flammable material within 50 cm of this product while operating or connected to power.
 - USE a safety cable when mounting this product overhead.
 - DO NOT operate this product outdoors or in any location where dust, excessive heat, water, or humidity may affect it. (IP20)
 - DO NOT operate this product if the housing, lenses, or cables appear damaged.
 - DO NOT connect this product to a dimmer or rheostat.
 - ONLY connect this product to a grounded and protected circuit.
 - ONLY use the hanging/mounting bracket or the handles to carry this product. Do not carry by the moving head.
 - In the event of a serious operating problem, stop using immediately.
 - The maximum ambient temperature is 113 °F (45 °C). Do not operate this product at higher temperatures.

Contact Outside the U.S., United Kingdom, Ireland, or Mexico, contact your distributor to request support or return a product. Visit www.chauvetpro.com for contact information.

What is Included

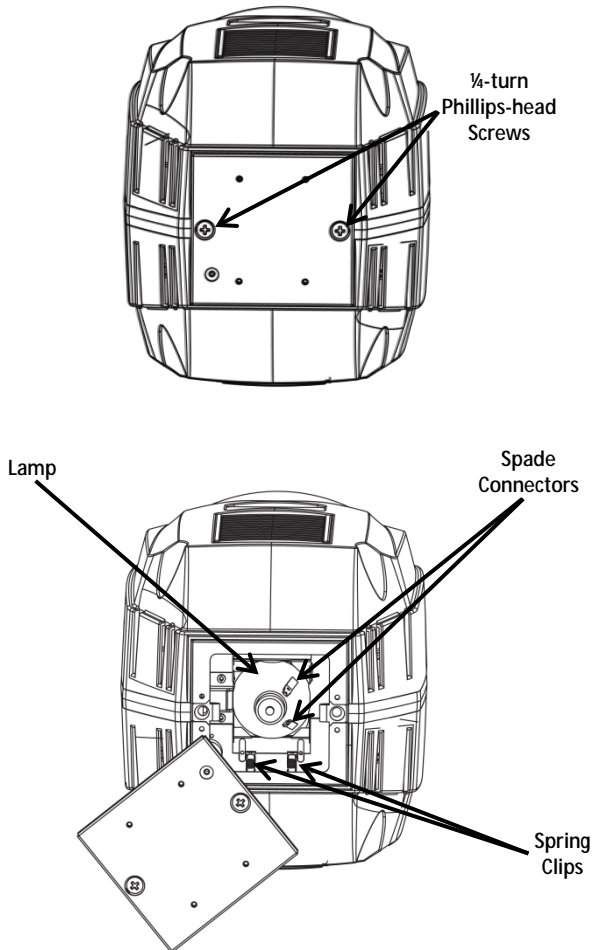
- Legend™ 330SR Spot
- Neutrik® powerCON® power cord
- 2 Omega Brackets
- Warranty Card
- Quick Reference Guide

Lamp Replacement

1. Turn the fixture off and disconnect it from power.
2. Wait at least 15 minutes for the lamp to cool down.
3. Remove back cover using the 2 Phillips-head $\frac{1}{4}$ -turn screws.
4. Orient the rear of the product so that the fan is facing downward.
5. Using the lamp base, push the lamp down against the spring clips located on the bottom, and then roll the lamp out the top.
6. Remove the 2 wires connected to the lamp by the spade connectors.
7. Reverse steps 3 thru 6 above to install the new lamp.



Please refer to the User Manual for more detailed instructions with images.



AC Power This product has an auto-ranging power supply that can work with an input voltage range of 100~240 VAC, 50/60 Hz.

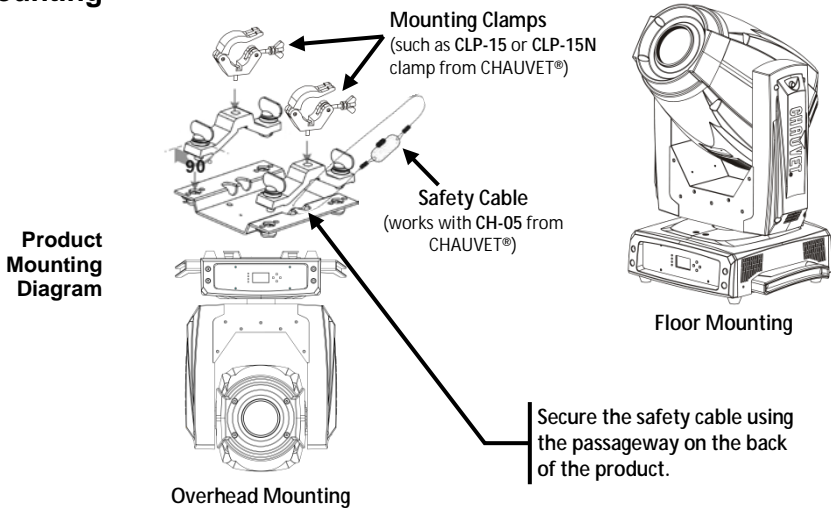
AC Plug	Connection	Wire (U.S.)	Wire (Europe)	Screw Color
	AC Live	Black	Brown	Yellow/Brass
	AC Neutral	White	Blue	Silver
	AC Ground	Green/Yellow	Green/Yellow	Green

- Replacing the Fuse**
1. Disconnect this product from power.
 2. Using a Phillips #2 head screwdriver, unscrew the fuse holder cap from the housing.
 3. Remove blown fuse and replace with a good fuse of the same type and rating.
 4. Screw the fuse holder cap back in place and reconnect power.

DMX Linking The Legend™ 330SR Spot will work with a DMX controller using a regular DMX serial connection. A DMX Primer is available from www.chauvetpro.com.

DMX Connection The Legend™ 330SR Spot uses a regular DMX data connection for its DMX personalities: **Model (21)** and **Mode2 (27)**. See the User Manual to connect and configure for DMX operation.

Mounting



Control Panel Description

Button	Function
<MENU>	Exits from the current menu or function
<ENTER>	Enables the currently displayed menu or sets the currently selected value into the selected function
<UP>	Navigates upwards through the menu list and increases the numeric value when in a function
<DOWN>	Navigates downwards through the menu list and decreases the numeric value when in a function

Menu Options

Main Level	Programming Levels		Description
DMX Functions	DMX Address	001–512	Selects a starting DMX address
	DMX Channel Mode	Mode1 (21)	Selects the 21-channel DMX mode
		Mode2 (27)	Selects the 27-channel DMX mode
	View DMX Value		Shows current DMX values for each channel
Fixture Setting	Pan Inverse	No	Defines the direction of the pan function
		Yes	
	Tilt Inverse	No	Defines the direction of the tilt function
		Yes	
	P/T Feedback	No	Defines auto correct function
		Yes	
	Bl.o. P/T Moving	No	Defines the pan/tilt move-in black delay
		Yes	
	Bl.o. Color Change	No	Defines the color change move-in black delay
		Yes	
Bl.o. Gobo Change	No	Defines the gobo change move-in black delay	
	Yes		
Lamp Setting	On/Off	OFF	Turns lamp on/off
		ON	
	State/Power On	OFF	Defines the status of the lamp when powering up the product
		ON	
	Off Via DMX	No	Turns off the unit via DMX controller
		Yes	
	On if DMX On	No	Turns lamp on when DMX signal is detected
		Yes	
Off if DMX Off	No	Turns lamp off when DMX signal is lost	
	Yes		
Ignition Delay	0S–255S	Selects duration of delay between product power on and lamp power on	
Low Power Delay	0S–255S	Selects the duration of delay when shutter is closed and lamp enters lower power state	
Display Setting	Display Inverse	No	Defines the direction of the display
		Yes	
	Backlight Auto Off	No	Display backlight always on
		Yes	
	Backlight Intensity	1–10	Selects backlight intensity from dim (1) to bright (10)
Temperature Unit	°C	Defines how temperature is displayed	
	°F		

Menu Options (cont.)

Main Level	Programming Levels		Description	
Fixture Test	Auto Test		Selects the product's automatic test sequence	
	Manual Test		Selects the product's manual test function	
Fixture Information	Fixture Use Time		Displays total hours of products use	
	Lamp On Time	Exit	Displays the amount of time the lamp has been on	
		Reset Time	Resets lamp timer to 0	
	Firmware Version		Displays the firmware version	
Reset Functions	Pan/Tilt	No	Resets pan/tilt function to home position	
		Yes		
	Shutter	No	Resets shutter function to home position	
		Yes		
	Color/CMY	No	Resets color wheel/color flags to home position	
		Yes		
	Gobo/Iris	No	Resets gobo wheel/iris functions to home position	
		Yes		
	Zoom/Frost/Focus/Prism	No	Resets zoom/frost/focus/prism functions to home position	
		Yes		
All	No	Resets all functions to home position		
	Yes			
Special Functions	Fixture Maintenance	Interval	10–300 h	Defines amount of hours between maintenance
		Remain Time	Exit	Shows amount of time remaining in maintenance cycle
			Reset Time	Resets maintenance timer
	Factory Setting	No	Sets product back to default factory settings	
		Yes		

DMX Values

Mode1 (21)	Channel	Function	Value	Percent/Setting
	1	Pan	000 ○ 255	0–100%
	2	Fine Pan	000 ○ 255	0–100%
	3	Tilt	000 ○ 255	0–100%
	4	Fine Tilt	000 ○ 255	0–100%
	5	Pan/Tilt Speed	000 ○ 255	Fast to slow
	6	Dimmer	000 ○ 255	0–100%
	7	Shutter	000 ○ 007	No function
			008 ○ 015	Open
			016 ○ 131	Slow to fast (strobe)
			132 ○ 167	Fast close/slow open
			168 ○ 203	Slow close/fast open
			204 ○ 239	Slow to fast (pulse effect)
			240 ○ 247	Random strobe
			248 ○ 255	Open
	8	Color Wheel	000 ○ 007	Open
			008 ○ 015	Color 1
			016 ○ 023	Color 2
			024 ○ 031	Color 3
			032 ○ 039	Color 4
			040 ○ 047	Color 5
			048 ○ 055	Color 6
			056 ○ 063	Color 7
			064 ○ 127	Index/split color
			128 ○ 189	Clockwise rotation, fast to slow
	190 ○ 193	Stop		
	194 ○ 255	Counter-clockwise rotation, slow to fast		
	9	Cyan	000 ○ 255	0–100%
	10	Magenta	000 ○ 255	0–100%
	11	Yellow	000 ○ 255	0–100%
	12	Gobo Wheel 1	000 ○ 007	Open
			008 ○ 014	Gobo 1
			015 ○ 021	Gobo 2
			022 ○ 028	Gobo 3
			029 ○ 035	Gobo 4
			036 ○ 042	Gobo 5
			043 ○ 049	Gobo 6
			050 ○ 056	Gobo 7
			057 ○ 063	Gobo 8
			064 ○ 127	Gobo 1–8 bounce
			128 ○ 189	Clockwise rotation, fast to slow
			190 ○ 193	Stop
			194 ○ 255	Counter-clockwise rotation, slow to fast

DMX Values (cont.)

Mode1 (21) (cont.)	Channel	Function	Value	Percent/Setting
	13	Gobo Wheel 1 Rotate	000 ◊ 127 128 ◊ 189 190 ◊ 193 194 ◊ 255	Index/split gobo Clockwise rotation, fast to slow Stop Counter-clockwise rotation, slow to fast
	14	Gobo Wheel 2	000 ◊ 004 005 ◊ 009 010 ◊ 014 015 ◊ 018 019 ◊ 023 024 ◊ 028 029 ◊ 033 034 ◊ 037 038 ◊ 042 043 ◊ 047 048 ◊ 052 053 ◊ 056 057 ◊ 061 062 ◊ 066 067 ◊ 071 072 ◊ 127 128 ◊ 189 190 ◊ 193 194 ◊ 255	Open Gobo 1 Gobo 2 Gobo 3 Gobo 4 Gobo 5 Gobo 6 Gobo 7 Gobo 8 Gobo 9 Gobo 10 Gobo 11 Gobo 12 Gobo 13 Gobo 14 Gobo 1–14 bounce Clockwise rotation, fast to slow Stop Counter-clockwise rotation, slow to fast
	15	Focus	000 ◊ 255	0–100%
	16	Zoom	000 ◊ 255	0–100%
	17	Prism Wheel	000 ◊ 007 008 ◊ 127 128 ◊ 191 192 ◊ 255	No function Prism insert Effect 1 Effect 2
	18	Prism Rotation	000 ◊ 127 128 ◊ 190 191 ◊ 192 193 ◊ 255	Index Clockwise rotation, fast to slow Stop Counter-clockwise rotation, slow to fast
	19	Iris	000 ◊ 255	0–100%
	20	Frost	000 ◊ 255	0–100%

DMX Values (cont.)

Mode1 (21) (cont.)	Channel	Function	Value	Percent/Setting
			000 ○ 069	No function
			070 ○ 079	Pan/tilt blackout mode enabled
			080 ○ 089	Pan/tilt blackout mode disabled
			090 ○ 099	Color wheel change blackout mode enabled
			100 ○ 109	Color wheel change blackout mode disabled
			110 ○ 119	Gobo change blackout mode enabled
			120 ○ 129	Gobo change blackout mode disabled
			130 ○ 139	Lamp on
			140 ○ 149	Pan/tilt reset
			150 ○ 159	Color/CMY reset
			160 ○ 169	Gobo/iris reset
			170 ○ 179	Shutter/dimmer reset
			180 ○ 189	No function
			190 ○ 199	Frost/focus reset
			200 ○ 209	Reset all
			210 ○ 219	Color, gobo, pan/tilt change blackout mode enabled
			220 ○ 229	Color, gobo, pan/tilt change blackout mode disabled
			230 ○ 239	Lamp off
			240 ○ 255	No function
	21	Control		

DMX Values (cont.)

Mode2 (27)	Channel	Function	Value	Percent/Setting
	1	Pan	000 ∘ 255	0–100%
	2	Fine Pan	000 ∘ 255	0–100%
	3	Tilt	000 ∘ 255	0–100%
	4	Fine Tilt	000 ∘ 255	0–100%
	5	Pan/Tilt Speed	000 ∘ 255	Fast to slow
	6	Dimmer	000 ∘ 255	0–100%
	7	Fine Dimmer	000 ∘ 255	0–100%
	8	Shutter	000 ∘ 007	No function
			008 ∘ 015	Open
			016 ∘ 131	Slow to fast (strobe)
			132 ∘ 167	Fast close/slow open
			168 ∘ 203	Slow close/fast open
			204 ∘ 239	Slow to fast (pulse effect)
			240 ∘ 247	Random strobe
			248 ∘ 255	Open
	9	Color Wheel	000 ∘ 007	Open
			008 ∘ 015	Color 1
			016 ∘ 023	Color 2
			024 ∘ 031	Color 3
			032 ∘ 039	Color 4
			040 ∘ 047	Color 5
			048 ∘ 055	Color 6
			056 ∘ 063	Color 7
			064 ∘ 127	Index/split color
			128 ∘ 189	Clockwise rotation, fast to slow
			190 ∘ 193	Stop
	194 ∘ 255	Counter-clockwise rotation, slow to fast		
	10	Cyan	000 ∘ 255	0–100%
	11	Magenta	000 ∘ 255	0–100%
	12	Yellow	000 ∘ 255	0–100%
	13	CMY Speed	000 ∘ 254	Fast to slow
			255	Fast

DMX Values (cont.)

Mode2 (27) (cont.)	Channel	Function	Value	Percent/Setting
14	Gobo Wheel 1	000 ○ 007	Open	
		008 ○ 014	Gobo 1	
		015 ○ 021	Gobo 2	
		022 ○ 028	Gobo 3	
		029 ○ 035	Gobo 4	
		036 ○ 042	Gobo 5	
		043 ○ 049	Gobo 6	
		050 ○ 056	Gobo 7	
		057 ○ 063	Gobo 8	
		064 ○ 127	Gobo 1–8 bounce	
		128 ○ 189	Clockwise rotation, fast to slow	
		190 ○ 193	Stop	
		194 ○ 255	Counter-clockwise rotation, slow to fast	
15	Gobo Wheel 1 Rotate	000 ○ 127	Index/split gobo	
		128 ○ 189	Clockwise rotation, fast to slow	
		190 ○ 193	Stop	
		194 ○ 255	Counter-clockwise rotation, slow to fast	
16	Gobo Wheel 2	000 ○ 004	Open	
		005 ○ 009	Gobo 1	
		010 ○ 014	Gobo 2	
		015 ○ 018	Gobo 3	
		019 ○ 023	Gobo 4	
		024 ○ 028	Gobo 5	
		029 ○ 033	Gobo 6	
		034 ○ 037	Gobo 7	
		038 ○ 042	Gobo 8	
		043 ○ 047	Gobo 9	
		048 ○ 052	Gobo 10	
		053 ○ 056	Gobo 11	
		057 ○ 061	Gobo 12	
		062 ○ 066	Gobo 13	
		067 ○ 071	Gobo 14	
		072 ○ 127	Gobo 1–14 bounce	
128 ○ 189	Clockwise rotation, fast to slow			
190 ○ 193	Stop			
194 ○ 255	Counter-clockwise rotation, slow to fast			
17	Focus	000 ○ 255	0–100%	
18	Zoom	000 ○ 255	0–100%	
19	Prism Wheel	000 ○ 007	No function	
		008 ○ 127	Prism insert	
		128 ○ 191	Effect 1	
		192 ○ 255	Effect 2	
20	Prism Rotation	000 ○ 127	Index	
		128 ○ 190	Clockwise rotation, fast to slow	
		191 ○ 192	Stop	
		193 ○ 255	Counter-clockwise rotation, slow to fast	
21	Iris	000 ○ 255	0–100%	
22	Frost	000 ○ 255	0–100%	

DMX Values (cont.)

Mode2 (27) (cont.)	Channel	Function	Value	Percent/Setting
	23	Pan/Tilt Macro	000 ○ 007	No function
			008 ○ 015	Macro 1
			016 ○ 023	Macro 2
			024 ○ 031	Macro 3
			032 ○ 039	Macro 4
			040 ○ 047	Macro 5
			048 ○ 055	Macro 6
			056 ○ 063	Macro 7
			064 ○ 071	Macro 8
			072 ○ 079	Macro 9
			080 ○ 087	Macro 10
			088 ○ 095	Macro 11
			096 ○ 103	Macro 12
			104 ○ 111	Macro 13
			112 ○ 119	Macro 14
			120 ○ 127	Macro 15
			128 ○ 135	Macro 16
			136 ○ 143	Macro 17
			144 ○ 151	Macro 18
			152 ○ 159	Macro 19
			160 ○ 167	Macro 20
			168 ○ 175	Macro 21
			176 ○ 183	Macro 22
			184 ○ 191	Macro 23
			192 ○ 199	Macro 24
			200 ○ 207	Macro 25
			208 ○ 215	Macro 26
			216 ○ 223	Macro 27
			224 ○ 231	Macro 28
			232 ○ 239	Macro 29
240 ○ 247	Macro 30			
248 ○ 255	Macro 31			
24	Pan/Tilt Macro Speed	000 ○ 255	0–100%	
	25	Preset Color	000 ○ 007	No function
			008 ○ 015	Color 1
			016 ○ 023	Color 2
			024 ○ 031	Color 3
			032 ○ 039	Color 4
			040 ○ 047	Color 5
			048 ○ 055	Color 6
			056 ○ 063	Color 7
			064 ○ 071	Color 8
			072 ○ 079	Color 9
			080 ○ 087	Color 10
			088 ○ 095	Color 11

DMX Values (cont.)

Mode2 (27) (cont.)	Channel	Function	Value	Percent/Setting
	26	Color Macro	000 ○ 007	No function
			008 ○ 028	Color Macro 1
			029 ○ 049	Color Macro 2
			050 ○ 069	Color Macro 3
			070 ○ 090	Color Macro 4
			091 ○ 110	Color Macro 5
			111 ○ 131	Color Macro 6
			132 ○ 152	Color Macro 7
			153 ○ 173	Color Macro 8
			174 ○ 193	Color Macro 9
			194 ○ 213	Color Macro 10
			214 ○ 234	Color Macro 11
			235 ○ 255	Color Macro 12
	27	Control	000 ○ 069	No function
			070 ○ 079	Pan/tilt blackout mode enabled
			080 ○ 089	Pan/tilt blackout mode disabled
			090 ○ 099	Color wheel change blackout mode enabled
			100 ○ 109	Color wheel change blackout mode disabled
			110 ○ 119	Gobo change blackout mode enabled
			120 ○ 129	Gobo change blackout mode disabled
			130 ○ 139	Lamp on
			140 ○ 149	Pan/tilt reset
			150 ○ 159	Color/CMY reset
			160 ○ 169	Gobo/iris reset
			170 ○ 179	Shutter/dimmer reset
			180 ○ 189	No function
			190 ○ 199	Frost/focus reset
			200 ○ 209	Reset all
			210 ○ 219	Color, gobo, pan/tilt change blackout mode enabled
			220 ○ 229	Color, gobo, pan/tilt change blackout mode disabled
230 ○ 239	Lamp off			
240 ○ 255	No function			

Acerca de Esta Guía La Guía de Referencia Rápida (GRR) del Legend™ 330SR Spot contiene información básica sobre el producto, como conexión, montaje, opciones de menú y valores DMX. Descargue el Manual de Usuario de www.chauvetpro.com para información más detallada.

Exención de Responsabilidad La información y especificaciones contenidas en esta GRR están sujetas a cambio sin previo aviso.

- Notas de Seguridad**
- NO abra este producto. No contiene piezas reparables por el usuario.
 - NO mire a la fuente de luz cuando el producto esté encendido.
 - CUIDADO: La carcasa de este producto está caliente cuando las luces están en funcionamiento.
 - CUIDADO: El haz de este producto está caliente cuando las luces están en funcionamiento. Tenga cuidado de no apuntar a aspersores contra incendios o alarmas cuando lo use.
 - **Monte este producto en una ubicación con ventilación adecuada, al menos a 40 pies (12,2 m) de los objetos que vaya a iluminar.**
 - NO deje ningún material inflamable a menos de 50 cm de este producto mientras esté funcionando o conectado a la alimentación.
 - USE un cable de seguridad cuando monte este producto en lo alto.
 - NO ponga en funcionamiento este producto si sospecha que la carcasa, lentes o cables están dañados.
 - NO conecte este producto a un atenuador o reostato.
 - Conecte este producto SOLO a un circuito con toma de tierra y protegido.
 - Use SOLAMENTE los soportes de colgar/montar o las asas para mover este producto. NO lo transporte por la cabeza móvil.
 - En caso de un problema grave de funcionamiento, deje de usarlo inmediatamente.
 - La máxima temperatura ambiente es de 113 °F (45 °C). No haga funcionar este producto a temperaturas más altas.

Contacto Fuera de EE.UU, Reino Unido, Irlanda o México, póngase en contacto con su proveedor para solicitar asistencia o devolver el producto. Visite www.chauvetpro.com para información de contacto.

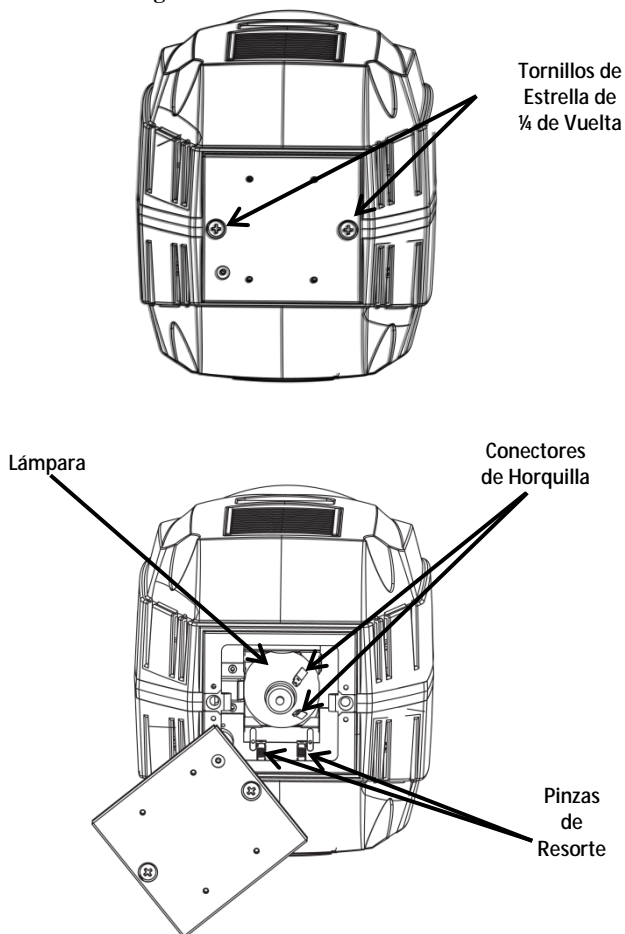
- Qué va Incluido**
- Legend™ 330SR Spot
 - Cable de alimentación
 - Neutrik® powerCON®
 - 2 Soportes Omega
 - Tarjeta de Garantía
 - Guía de Referencia Rápida

Sustitución de la Lámpara

1. Apague el producto y desconéctelo de la toma de alimentación.
2. Espere al menos 15 minutos a que la lámpara se enfríe.
3. Retire la cubierta posterior con los 2 tornillos de $\frac{1}{4}$ de vuelta de cabeza Phillips.
4. Oriente la parte posterior del producto de manera que el ventilador quede hacia abajo.
5. Utilizando la base de la lámpara, empuje hacia abajo la luz contra las pinzas de resorte situadas en la parte inferior, y a continuación, gire la lámpara por la parte superior.
6. Retire los 2 cables conectados a la lámpara por los conectores de horquilla.
7. Invierta los pasos 3-6 anteriores para instalar la nueva lámpara.



Consulte por favor el Manual de Usuario para instrucciones más detalladas con imágenes.



Corriente Alterna Este producto tiene una fuente de alimentación con detección automática que puede funcionar con un rango de tensión de entrada de 100~240 VCA, 50/60 Hz.

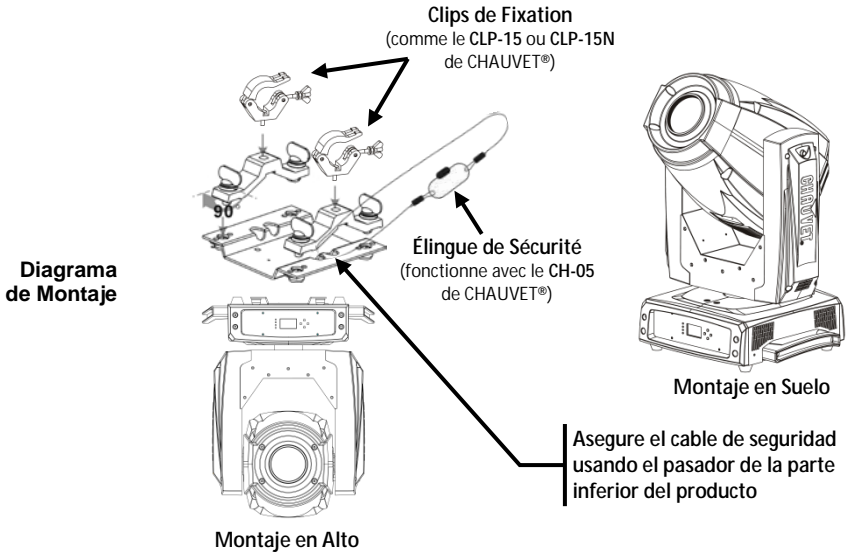
Enchufe CA	Conexión	Cable (EE.UU)	Cable (Europa)	Color del Tornillo
CA Cargado		Negro	Marrón	Amarillo/Bronce
CA Neutro		Blanco	Azul	Plata
CA Tierra		Verde/Amarillo	Verde/Amarillo	Verde

- Sustitución del Fusible**
1. Desconecte el producto de la toma de corriente.
 2. Con un destornillador de estrella N°2 desatornille la tapa del portafusibles.
 3. Quite el fusible fundido del portafusibles y sustitúyalo con otro del mismo tipo y categoría.
 4. Vuelva a atornillar la tapa del portafusibles en su sitio y conecte de nuevo la alimentación.

Enlace DMX El Legend™ 330SR Spot funcionará con un controlador DMX usando una conexión serie DMX normal. Hay un Manual DMX disponible en www.chauvetpro.com.

Conexión DMX El Legend™ 330SR Spot usa una conexión de datos DMX normal para sus personalidades DMX: **Mode1 (21)** y **Mode2 (27)**. Vea el Manual de Usuario para conectar y configurar para funcionamiento DMX.

Montaje



Descripción del Panel de Control

Botón	Función
<MENU>	Sale del menú o función actual
<ENTER>	Habilita el menú actualmente en pantalla o configura el valor seleccionado actualmente dentro de la función seleccionada
<UP>	Navega hacia arriba por la lista de menú y aumenta el valor numérico cuando está en una función
<DOWN>	Navega hacia abajo por la lista de menú y disminuye el valor numérico cuando está en una función

Opciones de Menú

Nivel Principal	Niveles de Programación		Descripción
DMX Functions	DMX Address	001–512	Selecciona una dirección DMX de inicio
	DMX Channel Mode	Mode1 (21)	Selecciona el modo DMX de 21 canales
		Mode2 (27)	Selecciona el modo DMX de 27 canales
	View DMX Value		Muestra los valores DMX actuales para cada canal
Fixture Setting	Pan Inverse	No	Define la dirección de la función de desplazamiento lateral
		Yes	
	Tilt Inverse	No	Define la dirección de la función de inclinación
		Yes	
	P/T Feedback	No	Define la función de autocorrección
		Yes	
	Bl.o. P/T Moving	No	Define el retardo de move-in black para el desplazamiento lateral/inclinación
		Yes	
Bl.o. Color Change	No	Define el retardo de move-in black para el cambio de color	
	Yes		
Bl.o. Gobo Change	No	Define el retardo de move-in black para el cambio de gobo	
	Yes		
Lamp Setting	On/Off	OFF	Apaga/Enciende la lámpara
		ON	
	State/Power On	OFF	Define el estado de la lámpara cuando se enciende el producto
		ON	
	Off Via DMX	No	Apaga la unidad a través del controlador DMX
		Yes	
	On if DMX On	No	La lámpara se enciende cuando se detecta la señal DMX
		Yes	
	Off if DMX Off	No	La lámpara se apaga cuando se pierde la señal DMX
		Yes	
Ignition Delay	0S–255S	Selecciona la duración del retardo entre el encendido del producto y el encendido de la lámpara	
Low Power Delay	0S–255S	Selecciona la duración del retardo cuando el obturador se cierra y la lámpara entra en estado de bajo consumo	

Opciones de Menú (cont.)

Nivel Principal	Niveles de Programación		Descripción	
Display Setting	Display Inverse	No	Define la dirección de la pantalla	
		Yes		
	Backlight Auto Off	No	Iluminación de la pantalla siempre encendida	
		Yes	La iluminación de la pantalla se apaga después de 1 minuto de inactividad del panel de control	
	Backlight Intensity	1–10	Selecciona la intensidad de la iluminación de 1 (atenuación) a 10 (brillo)	
Temperature Unit	°C	Define cómo se muestra en pantalla la temperatura		
	°F			
Fixture Test	Auto Test		Inicia la secuencia de prueba automática del producto	
	Manual Test		Inicia la secuencia de prueba manual del producto	
Fixture Information	Fixture Use Time		Muestra en pantalla el total de horas de uso del producto	
	Lamp On Time	Exit	Muestra en pantalla el tiempo que la lámpara ha estado encendida	
		Reset Time	Reinicia la cuenta de tiempo de la lámpara a 0	
	Firmware Version		Muestra en pantalla la versión de firmware	
Reset Functions	Pan/Tilt	No	Reinicia las funciones de desplazamiento lateral/inclinación a la posición de inicio	
		Yes		
	Shutter	No	Reinicia la función del obturador a la posición de inicio	
		Yes		
	Color/CMY	No	Reinicia la rueda de color/color a la posición de inicio	
		Yes		
	Gobo/Iris	No	Reinicia la rueda de gobo/iris a la posición de inicio	
		Yes		
Zoom/Frost/Focus/Prism	No	Reinicia el zoom / funciones heladas / enfoque / prisma a la posición inicial		
	Yes			
All	No	Reinicia todas las funciones a la posición de inicio		
	Yes			
Special Functions	Fixture Maintenance	Interval	10–300 h	Define la cantidad de horas entre operaciones de mantenimiento
		Remain Time	Exit	Muestra en pantalla el tiempo restante del ciclo de mantenimiento
			Reset Time	Reinicia la cuenta de tiempo de mantenimiento
	Factory Setting	No	Restablece el producto a su configuración de fábrica	
Yes				

Valores DMX

Mode1 (21)	Canal	Función	Valor	Porcentaje/Configuración
	1	Desplazamiento Lateral	000 ó 255	0–100%
	2	Desplazamiento Lateral Fino	000 ó 255	0–100%
	3	Inclinación	000 ó 255	0–100%
	4	Inclinación Fina	000 ó 255	0–100%
	5	Velocidad Desplazamiento lateral/Inclinación	000 ó 255	Lento a rápido
	6	Atenuador	000 ó 255	0–100%
	7	Obturador (Shutter)	000 ó 007 008 ó 015 016 ó 131 132 ó 167 168 ó 203 204 ó 239 240 ó 247 248 ó 255	Sin función Abrir Estroboscopio lento a rápido Cerrar rápido/Abrir lento Cerrar lento/Abrir rápido Efecto pulso de lento a rápido Estroboscopio aleatorio Abrir
	8	Rueda de Color	000 ó 007 008 ó 015 016 ó 023 024 ó 031 032 ó 039 040 ó 047 048 ó 055 056 ó 063 064 ó 127 128 ó 189 190 ó 193 194 ó 255	Abrir Color 1 Color 2 Color 3 Color 4 Color 5 Color 6 Color 7 Color indexado/división Giro en el sentido de las agujas del reloj rápido a lento Parada Rotación en sentido contrario a las agujas del reloj lento a rápido
	9	Cian	000 ó 255	0–100%
	10	Magenta	000 ó 255	0–100%
	11	Amarillo	000 ó 255	0–100%
	12	Rueda de Gobo 1	000 ó 007 008 ó 014 015 ó 021 022 ó 028 029 ó 035 036 ó 042 043 ó 049 050 ó 056 057 ó 063 064 ó 127 128 ó 189 190 ó 193 194 ó 255	Abrir Gobo 1 Gobo 2 Gobo 3 Gobo 4 Gobo 5 Gobo 6 Gobo 7 Gobo 8 Gobo 1–8 rebotar Giro en sentido contrario a las agujas del reloj rápido a lento Parada Rotación en el sentido de las agujas del reloj lento a rápido

Valores DMX (cont.)

Mode1 (21) (cont.)	Canal	Función	Valor	Porcentaje/Configuración
13	Rotación de Gobo 1	000 ó 127	Gobo indexado/división	
		128 ó 189	Giro en sentido contrario a las agujas del reloj rápido a lento	
		190 ó 193	Parada	
		194 ó 255	Rotación en el sentido de las agujas del reloj lento a rápido	
14	Rueda de Gobo 2	000 ó 004	Abrir	
		005 ó 009	Gobo 1	
		010 ó 014	Gobo 2	
		015 ó 018	Gobo 3	
		019 ó 023	Gobo 4	
		024 ó 028	Gobo 5	
		029 ó 033	Gobo 6	
		034 ó 037	Gobo 7	
		038 ó 042	Gobo 8	
		043 ó 047	Gobo 9	
		048 ó 052	Gobo 10	
		053 ó 056	Gobo 11	
		057 ó 061	Gobo 12	
		062 ó 066	Gobo 13	
		067 ó 071	Gobo 14	
072 ó 127	Gobo 1–14 rebotar			
128 ó 189	Giro en sentido contrario a las agujas del reloj rápido a lento			
190 ó 193	Parada			
194 ó 255	Rotación en el sentido de las agujas del reloj lento a rápido			
15	Foco	000 ó 255	0–100%	
16	Zoom	000 ó 255	0–100%	
17	Rueda de Prisma	000 ó 007	Sin función	
		008 ó 127	Inserto prisma	
		128 ó 191	Efecto 1	
		192 ó 255	Efecto 2	
18	Rotación de Prisma	000 ó 127	Índice	
		128 ó 190	Giro en el sentido de las agujas del reloj rápido a lento	
		191 ó 192	Parada	
		193 ó 255	Rotación en sentido contrario a las agujas del reloj lento a rápido	
19	Iris	000 ó 255	0–100%	
20	Difusor	000 ó 255	0–100%	
21	Control	000 ó 069	Sin función	
		070 ó 079	Modo blackout desplazamiento lateral/inclinación habilitado	
		080 ó 089	Modo blackout desplazamiento lateral/inclinación deshabilitado	
		090 ó 099	Modo blackout cambio de color habilitado	
		100 ó 109	Modo blackout cambio de color deshabilitado	
		110 ó 119	Modo blackout cambio de gobo habilitado	
		120 ó 129	Modo blackout cambio de gobo deshabilitado	
		130 ó 139	Lámpara encendida	

Valores DMX (cont.)

Mode1 (21) (cont.)	Canal	Función	Valor	Porcentaje/Configuración
21	Control (cont.)		140 ó 149	Reiniciar desplazamiento lateral/inclinación
			150 ó 159	Reiniciar color/CMA
			160 ó 169	Reiniciar gobo/iris
			170 ó 179	Reiniciar obturador/atenuador
			180 ó 189	Sin función
			190 ó 199	Reiniciar difusor/foco
			200 ó 209	Reiniciar todo
			210 ó 219	Habilitar todos los modos de blackout de movimiento
			220 ó 229	Deshabilitar todos los modos de blackout de movimiento
			230 ó 239	Lámpara apagada
			240 ó 255	Sin función

Mode2 (27)	Canal	Función	Valor	Porcentaje/Configuración			
1	Desplazamiento Lateral		000 ó 255	0–100%			
			2	Desplazamiento Lateral Fino	000 ó 255	0–100%	
			3	Inclinación	000 ó 255	0–100%	
			4	Inclinación Fina	000 ó 255	0–100%	
			5	Velocidad Desplazamiento lateral/Inclinación	000 ó 255	Lento a rápido	
			6	Atenuador	000 ó 255	0–100%	
			7	Atenuador Fino	000 ó 255	0–100%	
			8	Obturador (Shutter)		000 ó 007	Sin función
						008 ó 015	Abrir
						016 ó 131	Estroboscopio lento a rápido
						132 ó 167	Cerrar rápido/Abrir lento
						168 ó 203	Cerrar lento/abrir rápido
						204 ó 239	Efecto pulso de lento a rápido
240 ó 247	Estroboscopio aleatorio						
248 ó 255	Abrir						
9	Rueda de Color		000 ó 007	Abrir			
			008 ó 015	Color 1			
			016 ó 023	Color 2			
			024 ó 031	Color 3			
			032 ó 039	Color 4			
			040 ó 047	Color 5			
			048 ó 055	Color 6			
			056 ó 063	Color 7			
			064 ó 127	Color indexado/división			
			128 ó 189	Giro en el sentido de las agujas del reloj rápido a lento			
190 ó 193	Parada						
194 ó 255	Rotación en sentido contrario a las agujas del reloj lento a rápido						
10	Cian		000 ó 255	0–100%			
11	Magenta		000 ó 255	0–100%			
12	Amarillo		000 ó 255	0–100%			
13	Velocidad CMA		000 ó 254 255	Lento a rápido Rápido			

Valores DMX (cont.)

Mode2 (27) (cont.)	Canal	Función	Valor	Porcentaje/Configuración
14	Rueda de Gobo 1	000 ó 007	Abrir	
		008 ó 014	Gobo 1	
		015 ó 021	Gobo 2	
		022 ó 028	Gobo 3	
		029 ó 035	Gobo 4	
		036 ó 042	Gobo 5	
		043 ó 049	Gobo 6	
		050 ó 056	Gobo 7	
		057 ó 063	Gobo 8	
		064 ó 127	Gobo 1–8 rebotar	
		128 ó 189	Giro en sentido contrario a las agujas del reloj rápido a lento	
		190 ó 193	Parada	
		194 ó 255	Rotación en el sentido de las agujas del reloj lento a rápido	
		15	Rotación de Gobo 1	000 ó 127
128 ó 189	Giro en sentido contrario a las agujas del reloj rápido a lento			
190 ó 193	Parada			
194 ó 255	Rotación en el sentido de las agujas del reloj lento a rápido			
16	Rueda de Gobo 2	000 ó 004	Abrir	
		005 ó 009	Gobo 1	
		010 ó 014	Gobo 2	
		015 ó 018	Gobo 3	
		019 ó 023	Gobo 4	
		024 ó 028	Gobo 5	
		029 ó 033	Gobo 6	
		034 ó 037	Gobo 7	
		038 ó 042	Gobo 8	
		043 ó 047	Gobo 9	
		048 ó 052	Gobo 10	
		053 ó 056	Gobo 11	
		057 ó 061	Gobo 12	
		062 ó 066	Gobo 13	
		067 ó 071	Gobo 14	
		072 ó 127	Gobo 1–14 rebotar	
128 ó 189	Giro en sentido contrario a las agujas del reloj rápido a lento			
190 ó 193	Parada			
194 ó 255	Rotación en el sentido de las agujas del reloj lento a rápido			
17	Foco	000 ó 255	0–100%	
18	Zoom	000 ó 255	0–100%	
19	Rueda de Prisma	000 ó 007	Sin función	
		008 ó 127	Inserto prisma	
		128 ó 191	Efecto 1	
		192 ó 255	Efecto 2	
20	Rotación de Prisma	000 ó 127	Índice	
		128 ó 190	Giro en el sentido de las agujas del reloj rápido a lento	
		191 ó 192	Parada	
		193 ó 255	Rotación en sentido contrario a las agujas del reloj lento a rápido	

Valores DMX (cont.)

Mode2 (27) (cont.)	Canal	Función	Valor	Porcentaje/Configuración
	21	Iris	000 ó 255	0-100%
	22	Difusor	000 ó 255	0-100%
	23	Macro Desplazamiento Lateral/Inclinación	000 ó 007	Sin función
			008 ó 015	Macro 1
			016 ó 023	Macro 2
			024 ó 031	Macro 3
			032 ó 039	Macro 4
			040 ó 047	Macro 5
			048 ó 055	Macro 6
			056 ó 063	Macro 7
			064 ó 071	Macro 8
			072 ó 079	Macro 9
			080 ó 087	Macro 10
			088 ó 095	Macro 11
			096 ó 103	Macro 12
			104 ó 111	Macro 13
			112 ó 119	Macro 14
			120 ó 127	Macro 15
			128 ó 135	Macro 16
			136 ó 143	Macro 17
			144 ó 151	Macro 18
			152 ó 159	Macro 19
			160 ó 167	Macro 20
	168 ó 175	Macro 21		
	176 ó 183	Macro 22		
	184 ó 191	Macro 23		
	192 ó 199	Macro 24		
	200 ó 207	Macro 25		
	208 ó 215	Macro 26		
	216 ó 223	Macro 27		
	224 ó 231	Macro 28		
	232 ó 239	Macro 29		
	240 ó 247	Macro 30		
	248 ó 255	Macro 31		
	24	Velocidad Macro Desplazamiento Lateral/Inclinación	000 ó 255	0-100%
	25	Preajuste Color	000 ó 007	Sin función
			008 ó 015	Color 1
			016 ó 023	Color 2
			024 ó 031	Color 3
			032 ó 039	Color 4
			040 ó 047	Color 5
			048 ó 055	Color 6
			056 ó 063	Color 7
			064 ó 071	Color 8
			072 ó 079	Color 9
			080 ó 087	Color 10
	088 ó 095	Color 11		

Valores DMX (cont.)

Mode2 (27) (cont.)	Canal	Función	Valor	Porcentaje/Configuración
26		Macro de Color	000 ó 007	Sin función
			008 ó 028	Macro Color 1
			029 ó 049	Macro Color 2
			050 ó 069	Macro Color 3
			070 ó 090	Macro Color 4
			091 ó 110	Macro Color 5
			111 ó 131	Macro Color 6
			132 ó 152	Macro Color 7
			153 ó 173	Macro Color 8
			174 ó 193	Macro Color 9
			194 ó 213	Macro Color 10
			214 ó 234	Macro Color 11
			235 ó 255	Macro Color 12
27		Control	000 ó 069	Sin función
			070 ó 079	Modo blackout desplazamiento lateral/inclinación habilitado
			080 ó 089	Modo blackout desplazamiento lateral/inclinación deshabilitado
			090 ó 099	Modo blackout cambio de color habilitado
			100 ó 109	Modo blackout cambio de color deshabilitado
			110 ó 119	Modo blackout cambio de gobo habilitado
			120 ó 129	Modo blackout cambio de gobo deshabilitado
			130 ó 139	Lámpara encendida
			140 ó 149	Reiniciar desplazamiento lateral/inclinación
			150 ó 159	Reiniciar color/CMA
			160 ó 169	Reiniciar gobo/iris
			170 ó 179	Reiniciar obturador/atenuador
			180 ó 189	Sin función
			190 ó 199	Reiniciar difusor/foco
			200 ó 209	Reiniciar todo
			210 ó 219	Habilitar todos los modos de blackout de movimiento
			220 ó 229	Deshabilitar todos los modos de blackout de movimiento
230 ó 239	Lámpara apagada			
240 ó 255	Sin función			

À Propos de ce Manuel Le Manuel de Référence du Legend™ 330SR Spot (MR) reprend des informations de base sur ce produit notamment en matière de connexions, montage, options de menu et valeurs DMX. Téléchargez le manuel d'utilisation sur www.chauvetpro.com pour de plus amples informations.

Clause de Non-Responsabilité Les informations et caractéristiques contenues dans ce manuel sont sujettes à changement sans préavis.

Consignes de Sécurité

- N'ouvrez PAS cet appareil. Il ne contient aucun composant susceptible d'être réparé par l'utilisateur.
- Ne regardez PAS la source lumineuse lorsque le produit fonctionne.
- ATTENTION: le faisceau de ce produit est brûlant lors du fonctionnement.
- ATTENTION: le faisceau de ce produit est brûlant lors du fonctionnement. Veillez à ne pas diriger une unité en fonctionnement vers des gicleurs anti-incendie ou des alarmes.
- **Montez toujours ce produit dans un endroit bien ventilé, à au moins 12,2 m (40 pieds) des objets à éclairer.**
- Ne laissez AUCUNE source inflammable dans un rayon de 50 cm du produit lorsque celui-ci fonctionne.
- Utilisez TOUJOURS un câble de sécurité lorsque vous montez ce produit en hauteur.
- N'utilisez PAS cet appareil si le boîtier, les lentilles ou les câbles vous semblent endommagés.
- Ne connectez ce produit NI à un gradateur NI à un rhéostat.
- Connectez UNIQUEMENT cet appareil à un circuit protégé et relié à la terre.
- Transportez/Suspendez cet appareil UNIQUEMENT au moyen du support ou des poignées dont il est doté. Ne transportez JAMAIS cet appareil par sa lyre asservie.
- En cas de sérieux problèmes de fonctionnement, arrêtez le système immédiatement.
- La température ambiante maximale supportée par cet appareil est de 113 °F (45 °C). Ne le faites pas fonctionner à des températures plus élevées.

Contact En dehors des États-Unis, du Royaume-Uni, de l'Irlande et du Mexique, contactez votre fournisseur si vous avez besoin d'assistance ou de retourner votre produit. Consultez le site www.chauvetpro.com pour trouver nos coordonnées.

Ce qui est Inclus

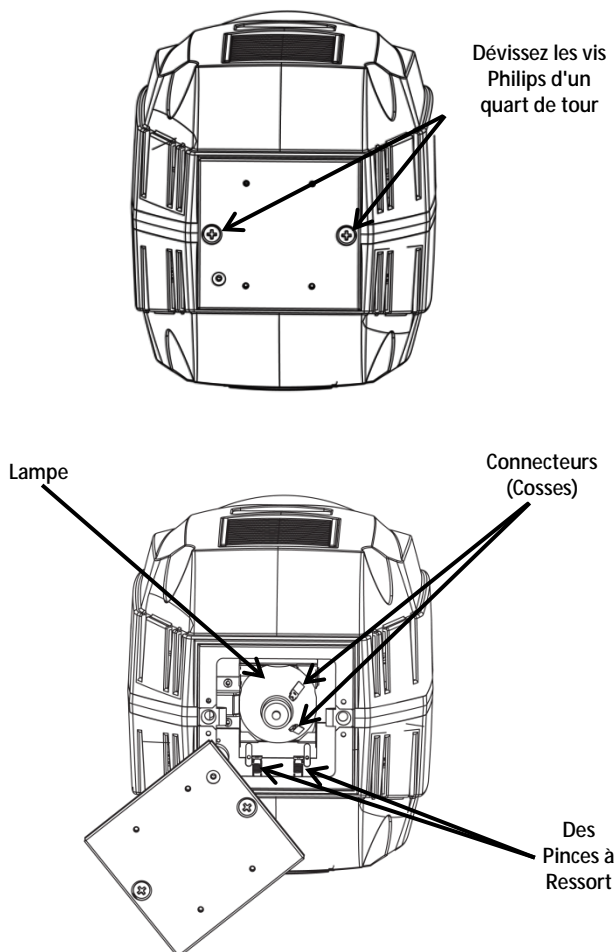
- Un Legend™ 330SR Spot
- Un Cordon d'Alimentation powerCON® de Neutrik®
- 2 Supports Omega
- Une Fiche de Garantie
- Un Manuel de Référence

Remplacement de la Lampe

1. Éteignez l'unité et déconnectez-la de la prise.
2. Attendez au moins 15 minutes afin que l'unité refroidisse.
3. Retirez la couverture arrière en utilisant les deux vis cruciformes $\frac{1}{4}$ de tour.
4. Orientez l'arrière du produit ainsi que le ventilateur est orienté vers le bas.
5. En utilisant la base de la lampe, pousser la lampe vers le bas contre les clips situés sur le fond, puis rouler la lampe par le haut.
6. Retirez les deux fils reliés à la lampe par les cosses.
7. Inversez les étapes 3 à 6 ci-dessus pour installer la nouvelle lampe.



Veillez consulter le manuel d'utilisation pour de plus amples instructions accompagnées d'images.



Alimentation CA Ce produit est doté d'une alimentation universelle prenant en charge toute tension d'entrée comprise entre 100 et 240 VCA, 50/60 Hz.

Prise CA

Connexion	Câble (États-Unis)	Câble (Europe)	Couleur de la Vis
Conducteur CA	Noir	Marron	Jaune/Cuivré
Neutre CA	Blanc	Bleu	Argenté
Terre CA	Vert/Jaune	Vert/Jaune	Vert

Remplacement du Fusible

1. Débranchez l'appareil de la prise.
2. À l'aide d'un tournevis Philips à tête n° 2, dévissez le couvercle du porte-fusible.
3. Remplacez le fusible obsolète par un fusible neuf équivalent.
4. Revissez le couvercle du porte-fusible et rebranchez l'unité.

Raccordement DMX

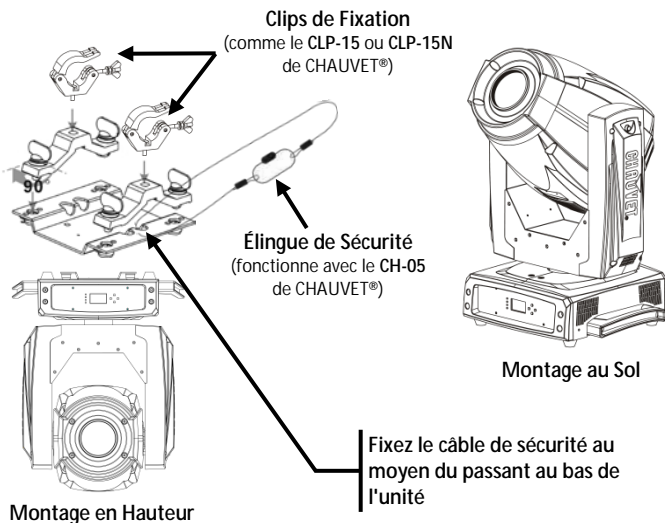
Le Legend™ 330SR Spot fonctionnera avec un jeu d'orgues DMX au moyen de connexions DMX en série. Une introduction au DMX est à votre disposition sur www.chauvetpro.com.

Connexion DMX

Le Legend™ 330SR Spot utilise une connexion de données DMX standard pour ses personnalités DMX: **Mode1 (21)** et **Mode2 (27)**. Consultez le manuel d'utilisation pour connecter et configurer le système DMX.

Montage

Schéma de
Montage



Description du Tableau de Commandes

Bouton	Fonction
<MENU>	Permet la sortie du menu ou de la fonction en cours
<ENTER>	Permet l'affichage du menu en cours ou permet de configurer la valeur en cours dans la fonction sélectionnée
<UP>	Permet de parcourir les listes ou les menus vers le haut, dans une fonction permet d'augmenter les valeurs numériques
<DOWN>	Permet de parcourir les listes ou les menus vers le bas, dans une fonction permet de diminuer les valeurs numériques

Options du Menu

Niveau Principal	Niveaux de Programmation		Description
DMX Functions	DMX Address	001–512	Sélectionne une adresse DMX de départ
	DMX Channel Mode	Mode1 (21)	Sélectionne le mode DMX à 21 canaux
		Mode2 (27)	Sélectionne le mode DMX à 27 canaux
	View DMX Value		Indique les valeurs DMX actuelles de chaque canal.
Fixture Setting	Pan Inverse	No	Définit la direction de la fonction pan
		Yes	
	Tilt Inverse	No	Définit la direction de la fonction tilt
		Yes	
	P/T Feedback	No	Définit la fonction d'auto correction
		Yes	
	Bl.o. P/T Moving	No	Définit la temporisation de la mise en noir général du pan ou tilt
		Yes	
Bl.o. Color Change	No	Définit la temporisation de la mise en noir général du changement de couleur	
	Yes		
Bl.o. Gobo Change	No	Définit la temporisation de la mise en noir général du changement de gobo	
	Yes		
Lamp Setting	On/Off	OFF	Allume ou éteint l'unité
		ON	
	State/Power On	OFF	Définit le statut de la lampe lors de la mise sous tension de l'unité
		ON	
	Off Via DMX	No	Éteint l'unité via le jeu d'orgues
		Yes	
	On if DMX On	No	La lampe s'allume quand le signal DMX est détecté
		Yes	
	Off if DMX Off	No	La lampe s'éteint quand le signal DMX est perdu
		Yes	
Ignition Delay	0S–255S	Sélectionne la durée de la temporisation entre le moment où la lampe s'allume ou s'éteint	
Low Power Delay	0S–255S	Sélectionne la durée de la temporisation entre le moment où l'obturateur se ferme et la lampe se met en mode veille	

Options du Menu (suite)

Niveau Principal	Niveaux de Programmation		Description	
Display Setting	Display Inverse	No	Définit l'orientation de l'affichage	
		Yes		
	Backlight Auto Off	No	Rétroéclairage toujours actif	
		Yes	Rétroéclairage désactivé après 1 minute d'inactivité du panneau de contrôle	
	Backlight Intensity	1–10	Sélectionne l'intensité du rétroéclairage (1 faible à 10 fort)	
Temperature Unit	°C	Définit comment la température est affichée		
	°F			
Fixture Test	Auto Test		Sélectionne la séquence de test automatique de l'unité	
	Manual Test		Sélectionne la fonction de test manuel de l'unité	
Fixture Information	Fixture Use Time		Affiche le nombre d'heure total d'utilisation de l'unité	
	Lamp On Time	Exit	Affichage la durée pendant laquelle la lampe a fonctionné	
		Reset Time	Réinitialise le compteur	
	Firmware Version		Affiche la version du micro-logiciel	
Reset Functions	Pan/Tilt	No	Réinitialise les fonctions pan et tilt à leurs positions de départ	
		Yes		
	Shutter	No	Réinitialise fonction d'obturation sa position de départ	
		Yes		
	Color/CMY	No	Réinitialise la roue de couleur / couleur à la position de départ	
		Yes		
	Gobo/Iris	No	Réinitialise la roue de gobo/iris à sa position de départ	
		Yes		
	Zoom/Frost/Focus/Prism	No	Réinitialise zoom / fonctions gel / focus / prisme à la position de départ	
		Yes		
All	No	Réinitialise toutes les fonctions à leurs positions de départ		
	Yes			
Special Functions	Fixture Maintenance	Interval	10–300 h	Définit le nombre d'heures entre deux maintenances
		Remain Time	Exit	Indique le temps restant lors du cycle de maintenance
			Reset Time	Réinitialise le compteur de maintenance
	Factory Setting	No	Retour de l'unité à la configuration d'usine	
		Yes		

Valeurs DMX

Mode1 (21)	Canal	Fonction	Valeur	Pourcentage/Configuration
	1	Pan	000 ∘ 255	0–100%
	2	Pan Fin	000 ∘ 255	0–100%
	3	Tilt	000 ∘ 255	0–100%
	4	Tilt Fin	000 ∘ 255	0–100%
	5	Vitesse Pan/Tilt	000 ∘ 255	Lent à rapide
	6	Gradateur	000 ∘ 255	0–100%
	7	Obturateur	000 ∘ 007	Pas de fonction
			008 ∘ 015	Ouvert
			016 ∘ 131	Stroboscope de lent à rapide
			132 ∘ 167	Fermeture rapide et ouverture lente
			168 ∘ 203	Ouverture rapide et fermeture lente
			204 ∘ 239	Effet de pulsation de lent à rapide
			240 ∘ 247	Stroboscope aléatoire
			248 ∘ 255	Ouvert
	8	Roue de Couleurs	000 ∘ 007	Ouvert
			008 ∘ 015	Couleur 1
			016 ∘ 023	Couleur 2
			024 ∘ 031	Couleur 3
			032 ∘ 039	Couleur 4
			040 ∘ 047	Couleur 5
			048 ∘ 055	Couleur 6
			056 ∘ 063	Couleur 7
			064 ∘ 127	Index et séparation de couleurs
			128 ∘ 189	Rotation dans le sens des aiguilles d'une montre de rapide à lent
	190 ∘ 193	Arrêt		
	194 ∘ 255	Rotation dans le sens contraire des aiguilles d'une montre de lent à rapide		
	9	Cyan	000 ∘ 255	0–100%
	10	Magenta	000 ∘ 255	0–100%
	11	Jaune	000 ∘ 255	0–100%
	12	Roue de Gobo 1	000 ∘ 007	Ouvert
			008 ∘ 014	Gobo 1
			015 ∘ 021	Gobo 2
			022 ∘ 028	Gobo 3
			029 ∘ 035	Gobo 4
			036 ∘ 042	Gobo 5
			043 ∘ 049	Gobo 6
			050 ∘ 056	Gobo 7
			057 ∘ 063	Gobo 8
			064 ∘ 127	Gobo 1–8 rebond
			128 ∘ 189	Rotation dans le sens contraire des aiguilles d'une montre de rapide à lent
			190 ∘ 193	Arrêt
			194 ∘ 255	Rotation dans le sens des aiguilles d'une montre de lent à rapide

Valeurs DMX (suite)

Mode1 (21) (suite)	Canal	Fonction	Valeur	Pourcentage/Configuration
13	Rotation de Gobo 1	000 ó 127	Index	
		128 ó 189	Rotation dans le sens des aiguilles d'une montre de rapide à lent	
		190 ó 193	Arrêt	
		194 ó 255	Rotation dans le sens contraire des aiguilles d'une montre de lent à rapide	
14	Roue de Gobo 2	000 ó 004	Ouvert	
		005 ó 009	Gobo 1	
		010 ó 014	Gobo 2	
		015 ó 018	Gobo 3	
		019 ó 023	Gobo 4	
		024 ó 028	Gobo 5	
		029 ó 033	Gobo 6	
		034 ó 037	Gobo 7	
		038 ó 042	Gobo 8	
		043 ó 047	Gobo 9	
		048 ó 052	Gobo 10	
		053 ó 056	Gobo 11	
		057 ó 061	Gobo 12	
		062 ó 066	Gobo 13	
		067 ó 071	Gobo 14	
		072 ó 127	Gobo 1–14 rebond	
128 ó 189	Rotation dans le sens contraire des aiguilles d'une montre de rapide à lent			
190 ó 193	Arrêt			
194 ó 255	Rotation dans le sens des aiguilles d'une montre de lent à rapide			
15	Mise au Point	000 ó 255	0–100%	
16	Zoom	000 ó 255	0–100%	
17	Roue de Prisme	000 ó 007	Pas de fonction	
		008 ó 127	Insert prisme	
		128 ó 191	Effet 1	
		192 ó 255	Effet 2	
18	Rotation de Prisme	000 ó 127	Index	
		128 ó 190	Rotation dans le sens des aiguilles d'une montre de rapide à lent	
		191 ó 192	Arrêt	
		193 ó 255	Rotation dans le sens contraire des aiguilles d'une montre de lent à rapide	

Valeurs DMX (suite)

Mode1 (21) (suite)	Canal	Fonction	Valeur	Pourcentage/Configuration
	19	Iris	000 ó 255	0–100%
	20	Effet Dépoli	000 ó 255	0–100%
	21	Commande	000 ó 069	Pas de fonction
			070 ó 079	Mode noir général pan/tilt activé
			080 ó 089	Mode noir général pan/tilt désactivé
			090 ó 099	Mode noir général changement de couleurs activé
			100 ó 109	Mode noir général changement de couleurs désactivé
			110 ó 119	Mode noir général changement de gobo activé
			120 ó 129	Mode noir général changement de gobo désactivé
			130 ó 139	Lampe allumée
			140 ó 149	Réinitialisation de pan/tilt
			150 ó 159	Réinitialisation de couleur/CMJ
			160 ó 169	Réinitialisation de gobo/iris
			170 ó 179	Réinitialisation d'obturateur/de gradateur
			180 ó 189	Pas de fonction
			190 ó 199	Réinitialisation de mise au point/effet dépoli
			200 ó 209	Tout réinitialiser
			210 ó 219	Activation de tous les modes de mouvement en noir général
	220 ó 229	Désactivation de tous les modes de mouvement en noir général		
	230 ó 239	Lampe éteinte		
	240 ó 255	Pas de fonction		

Valeurs DMX (suite)

Mode2 (27)	Canal	Fonction	Valeur	Pourcentage/Configuration
	1	Pan	000 ó 255	0–100%
	2	Pan Fin	000 ó 255	0–100%
	3	Tilt	000 ó 255	0–100%
	4	Tilt Fin	000 ó 255	0–100%
	5	Vitesse Pan/Tilt	000 ó 255	Lent à rapide
	6	Gradateur	000 ó 255	0–100%
	7	Gradateur Fin	000 ó 255	0–100%
	8	Obturateur	000 ó 007	Pas de fonction
			008 ó 015	Ouvert
			016 ó 131	Stroboscope de lent à rapide
			132 ó 167	Fermeture rapide et ouverture lente
			168 ó 203	Ouverture rapide et fermeture lente
			204 ó 239	Effet de pulsation de lent à rapide
			240 ó 247	Stroboscope aléatoire
			248 ó 255	Ouvert
	9	Roue de Couleurs	000 ó 007	Ouvert
			008 ó 015	Couleur 1
			016 ó 023	Couleur 2
			024 ó 031	Couleur 3
			032 ó 039	Couleur 4
			040 ó 047	Couleur 5
			048 ó 055	Couleur 6
			056 ó 063	Couleur 7
			064 ó 127	Index et séparation de couleurs
			128 ó 189	Rotation dans le sens des aiguilles d'une montre de rapide à lent
			190 ó 193	Arrêt
			194 ó 255	Rotation dans le sens contraire des aiguilles d'une montre de lent à rapide
	10	Cyan	000 ó 255	0–100%
	11	Magenta	000 ó 255	0–100%
	12	Jaune	000 ó 255	0–100%
	13	Vitesse de CMJ	000 ó 254	Lent à rapide
			255	Rapide

Valeurs DMX (suite)

Mode2 (27) (suite)	Canal	Fonction	Valeur	Pourcentage/Configuration
14	Roue de Gobo 1	000 ó 007	Ouvert	
		008 ó 014	Gobo 1	
		015 ó 021	Gobo 2	
		022 ó 028	Gobo 3	
		029 ó 035	Gobo 4	
		036 ó 042	Gobo 5	
		043 ó 049	Gobo 6	
		050 ó 056	Gobo 7	
		057 ó 063	Gobo 8	
		064 ó 127	Gobo 1–8 rebond	
		128 ó 189	Rotation dans le sens contraire des aiguilles d'une montre de rapide à lent	
		190 ó 193	Arrêt	
		194 ó 255	Rotation dans le sens des aiguilles d'une montre de lent à rapide	
		15	Rotation de Gobo 1	000 ó 127
128 ó 189	Rotation dans le sens des aiguilles d'une montre de rapide à lent			
190 ó 193	Arrêt			
194 ó 255	Rotation dans le sens contraire des aiguilles d'une montre de lent à rapide			

Valeurs DMX (suite)

Mode2 (27) (suite)	Canal	Fonction	Valeur	Pourcentage/Configuration
16		Roue de Gobo 2	000 ○ 004	Ouvert
			005 ○ 009	Gobo 1
			010 ○ 014	Gobo 2
			015 ○ 018	Gobo 3
			019 ○ 023	Gobo 4
			024 ○ 028	Gobo 5
			029 ○ 033	Gobo 6
			034 ○ 037	Gobo 7
			038 ○ 042	Gobo 8
			043 ○ 047	Gobo 9
			048 ○ 052	Gobo 10
			053 ○ 056	Gobo 11
			057 ○ 061	Gobo 12
			062 ○ 066	Gobo 13
			067 ○ 071	Gobo 14
072 ○ 127	Gobo 1–14 rebond			
128 ○ 189	Rotation dans le sens contraire des aiguilles d'une montre de rapide à lent			
190 ○ 193	Arrêt			
194 ○ 255	Rotation dans le sens des aiguilles d'une montre de lent à rapide			
17	Mise au Point	000 ○ 255	0–100%	
18	Zoom	000 ○ 255	0–100%	
19	Roue de Prisme	000 ○ 007	Pas de fonction	
		008 ○ 127	Insert prisme	
		128 ○ 191	Effet 1	
		192 ○ 255	Effet 2	
20	Rotation de Prisme	000 ○ 127	Index	
		128 ○ 190	Rotation dans le sens des aiguilles d'une montre de rapide à lent	
		191 ○ 192	Arrêt	
		193 ○ 255	Rotation dans le sens contraire des aiguilles d'une montre de lent à rapide	
21	Iris	000 ○ 255	0–100%	
22	Effet Dépoli	000 ○ 255	0–100%	

Valeurs DMX (suite)

Mode2 (27) (suite)	Canal	Fonction	Valeur	Pourcentage/Configuration
23		Macro de Pan/Tilt	000 ó 007	Pas de fonction
			008 ó 015	Macro 1
			016 ó 023	Macro 2
			024 ó 031	Macro 3
			032 ó 039	Macro 4
			040 ó 047	Macro 5
			048 ó 055	Macro 6
			056 ó 063	Macro 7
			064 ó 071	Macro 8
			072 ó 079	Macro 9
			080 ó 087	Macro 10
			088 ó 095	Macro 11
			096 ó 103	Macro 12
			104 ó 111	Macro 13
			112 ó 119	Macro 14
			120 ó 127	Macro 15
			128 ó 135	Macro 16
			136 ó 143	Macro 17
			144 ó 151	Macro 18
			152 ó 159	Macro 19
			160 ó 167	Macro 20
			168 ó 175	Macro 21
			176 ó 183	Macro 22
			184 ó 191	Macro 23
			192 ó 199	Macro 24
			200 ó 207	Macro 25
			208 ó 215	Macro 26
			216 ó 223	Macro 27
			224 ó 231	Macro 28
232 ó 239	Macro 29			
240 ó 247	Macro 30			
248 ó 255	Macro 31			
24		Vitesse de Macro de Pan/Tilt	000 ó 255	0–100%
25		Couleur Prédéfini	000 ó 007	Pas de fonction
			008 ó 015	Couleur 1
			016 ó 023	Couleur 2
			024 ó 031	Couleur 3
			032 ó 039	Couleur 4
			040 ó 047	Couleur 5
			048 ó 055	Couleur 6
			056 ó 063	Couleur 7
			064 ó 071	Couleur 8
			072 ó 079	Couleur 9
			080 ó 087	Couleur 10
			088 ó 095	Couleur 11

Valeurs DMX (suite)

Mode2 (27) (suite)	Canal	Fonction	Valeur	Pourcentage/Configuration
26		Macro de Couleur	000 ó 007	Pas de fonction
			008 ó 028	Macro de couleur 1
			029 ó 049	Macro de couleur 2
			050 ó 069	Macro de couleur 3
			070 ó 090	Macro de couleur 4
			091 ó 110	Macro de couleur 5
			111 ó 131	Macro de couleur 6
			132 ó 152	Macro de couleur 7
			153 ó 173	Macro de couleur 8
			174 ó 193	Macro de couleur 9
			194 ó 213	Macro de couleur 10
			214 ó 234	Macro de couleur 11
			235 ó 255	Macro de couleur 12
27		Commande	000 ó 069	Pas de fonction
			070 ó 079	Mode noir général pan/tilt activé
			080 ó 089	Mode noir général pan/tilt désactivé
			090 ó 099	Mode noir général changement de couleurs activé
			100 ó 109	Mode noir général changement de couleurs désactivé
			110 ó 119	Mode noir général changement de gobo activé
			120 ó 129	Mode noir général changement de gobo désactivé
			130 ó 139	Lampe allumée
			140 ó 149	Réinitialisation de pan/tilt
			150 ó 159	Réinitialisation de couleur/CMJ
			160 ó 169	Réinitialisation de gobo/iris
			170 ó 179	Réinitialisation d'obturateur/de gradateur
			180 ó 189	Pas de fonction
			190 ó 199	Réinitialisation de mise au point/effet dépoli
			200 ó 209	Tout réinitialiser
			210 ó 219	Activation de tous les modes de mouvement en noir général
			220 ó 229	Désactivation de tous les modes de mouvement en noir général
230 ó 239	Lampe éteinte			
240 ó 255	Pas de fonction			

Contact Us WORLD HEADQUARTERS - CHAUVET®**General Information**

Address: 5200 NW 108th Avenue
Sunrise, FL 33351
Voice: (954) 577-4455
Fax: (954) 929-5560
Toll free: (800) 762-1084

Technical Support

Voice: (954) 577-4455 (Press 4)
Fax: (954) 756-8015
Email: tech@chauvetlighting.com

World Wide Web

www.chauvetlighting.com

UNITED KINGDOM AND IRELAND - CHAUVET® Europe Ltd.**General Information**

Address: Unit 1C
Brookhill Road Industrial Estate
Pinxton, Nottingham, UK
NG16 6NT
Voice: +44 (0)1773 511115
Fax: +44 (0)1773 511110

Technical Support

Email: uktech@chauvetlighting.com

World Wide Web

www.chauvetlighting.co.uk

MEXICO - CHAUVET® Mexico**General Information**

Address: Av. Santa Ana 30
Parque Industrial Lerma
Lerma, Mexico C.P. 52000
Voice: +52 (728) 285-5000

Technical Support

Email: servicio@chauvet.com.mx

World Wide Web

www.chauvet.com.mx

Outside the U.S., United Kingdom, Ireland, or Mexico, contact your dealer. Follow their instructions to request support or to return a product. Visit our website for contact details.

