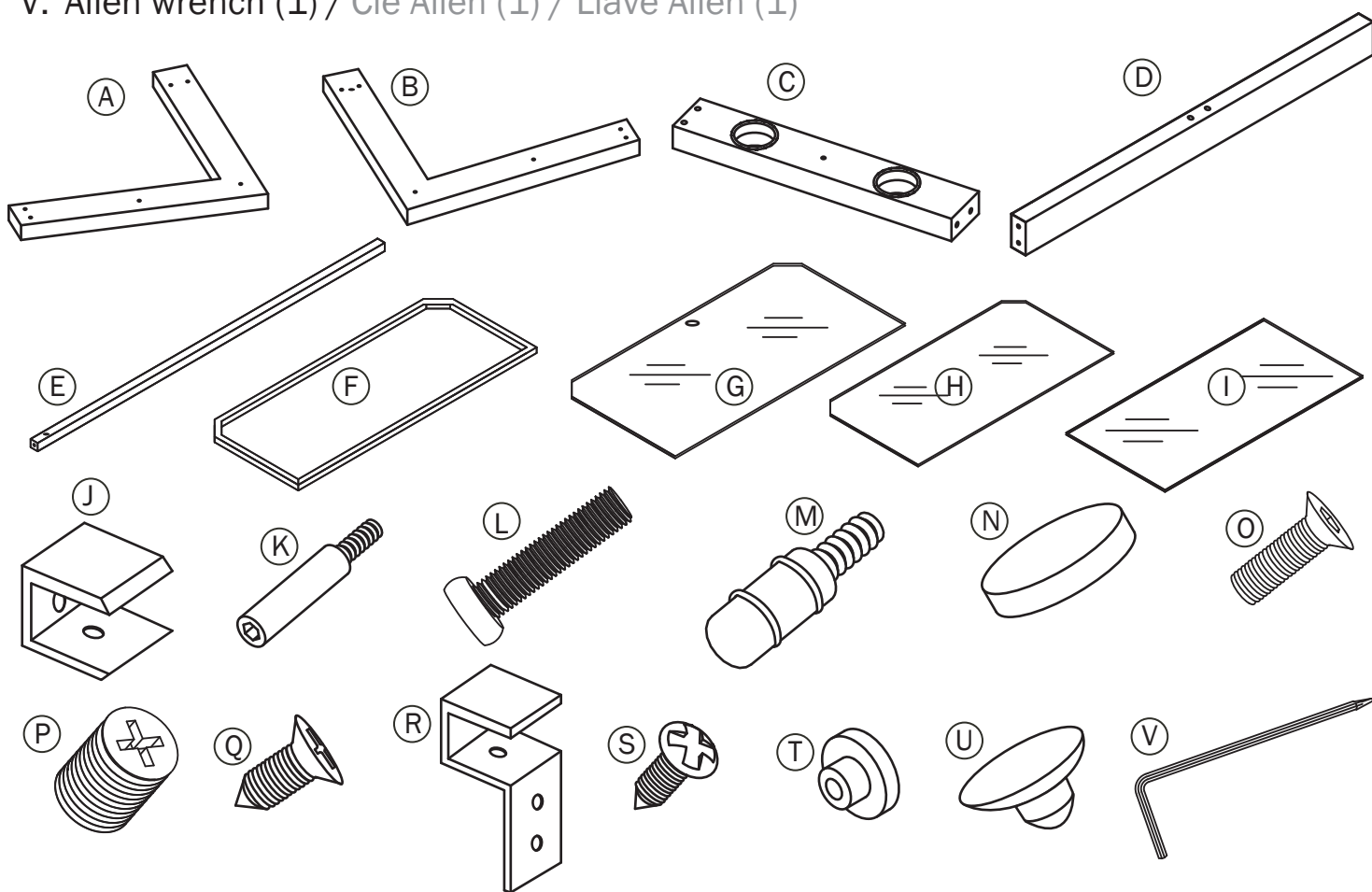


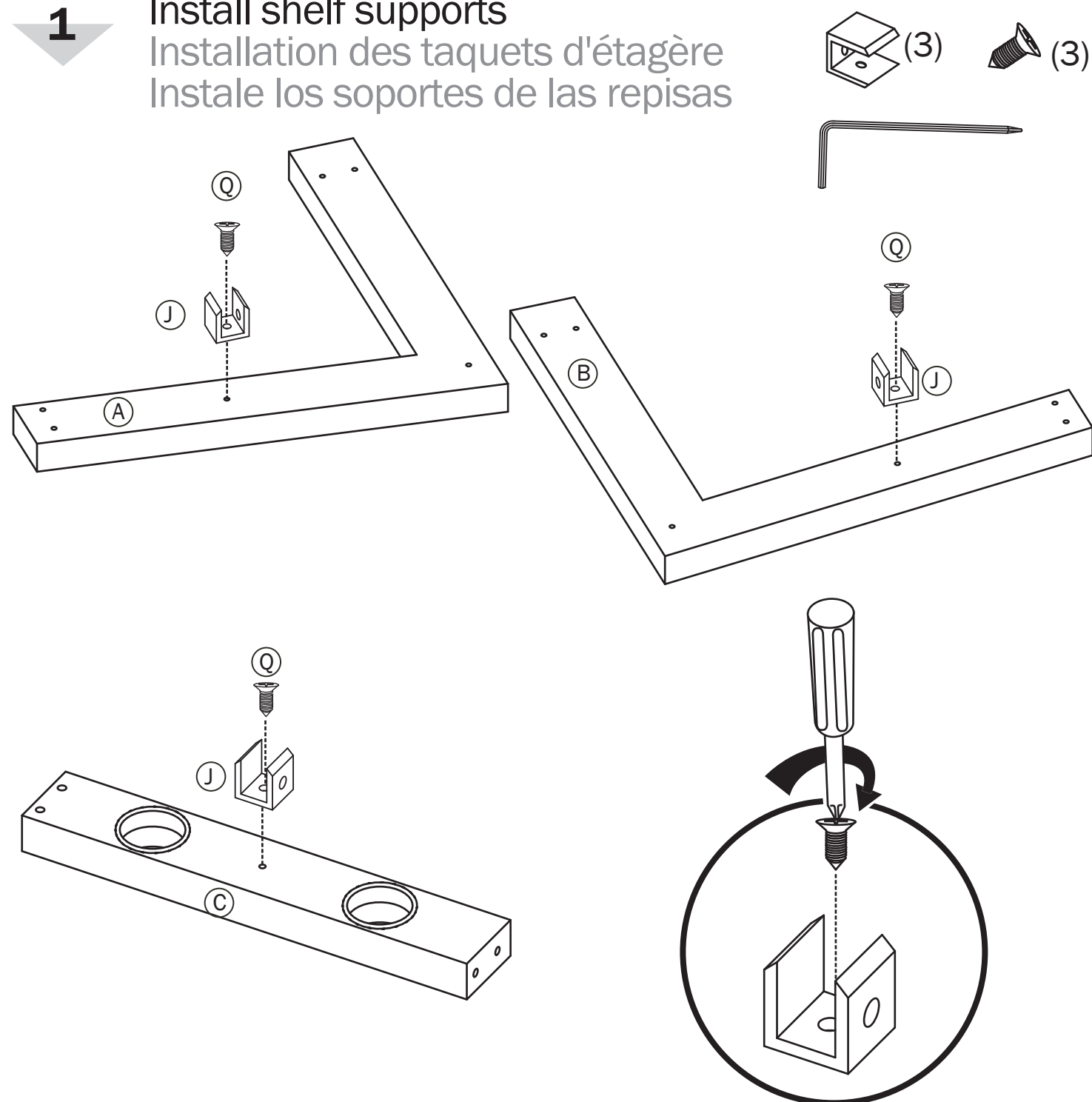
PARTS LIST
LISTE DES PIÈCES
LISTA DE PIEZAS

Missing parts? Call 1-800-573-2860
Pièces manquantes ? Appeler le 1-800-573-2860
¿Faltan piezas? Llame al 1-800-573-2860

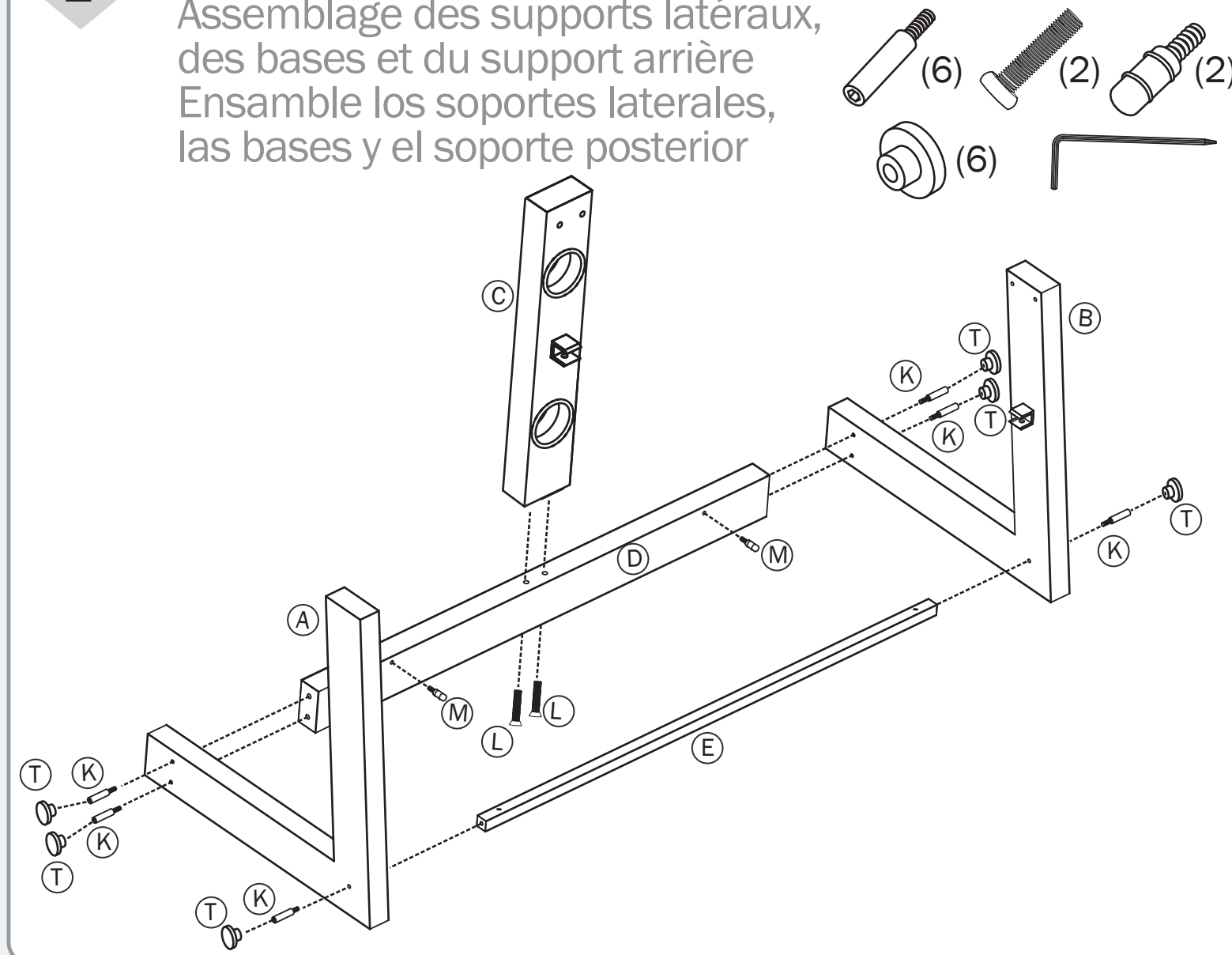
- A: Left support (1) / Support gauche (1) / Soporte izquierdo (1)
- B: Right support (1) / Support droit (1) / Soporte derecho (1)
- C: Back support (1) / Support arrière (1) / Soporte posterior (1)
- D: Back base (1) / Base arrière (1) / Base posterior (1)
- E: Front base (1) / Base avant (1) / Base frontal (1)
- F: Top shelf frame (1) / Structure de l'étagère supérieure (1) / Marco de la repisa superior (1)
- G: Top shelf (1) / Étagère supérieure (1) / Repisa superior (1)
- H: Center shelf (1) / Étagère centrale (1) / Repisa central (1)
- I: Bottom shelf (1) / Étagère inférieure (1) / Repisa inferior (1)
- J: Center shelf supports (3) / Taquets pour l'étagère centrale (3) / Soportes de la repisa central (3)
- K: Pin bolts (6) / Ergots (6) / Pernos pasadores (6)
- L: Long bolts (2) / Boulons longs (2) / Pernos largos (2)
- M: Bottom shelf supports (2) / Taquets pour l'étagère inférieure (2) / Soportes de la repisa inferior (2)
- N: Bottom shelf pads (6) / Feutres pour l'étagère inférieure (6) / Almohadillas para la repisa inferior (6)
- O: Short bolts (6) / Boulons courts (6) / Pernos cortos (6)
- P: Clamp screws (4) / Vis de blocage (4) / Tornillos de bloqueo (4)
- Q: Small screws (3) / Petites vis (3) / Tornillos pequeños (3)
- R: Top shelf bracket (1) / Patte de fixation de l'étagère supérieure (1) / Soporte de la repisa superior (1)
- S: Large screws (2) / Vis longues (2) / Tornillos grandes (2)
- T: Screw caps (12) / Cache-vis (12) / Tapaderas de tornillos (12)
- U: Glass Spacer (2) / Entretoise d'étagère (2) / Espaciador de la repisa (2)
- V: Allen wrench (1) / Clé Allen (1) / Llave Allen (1)



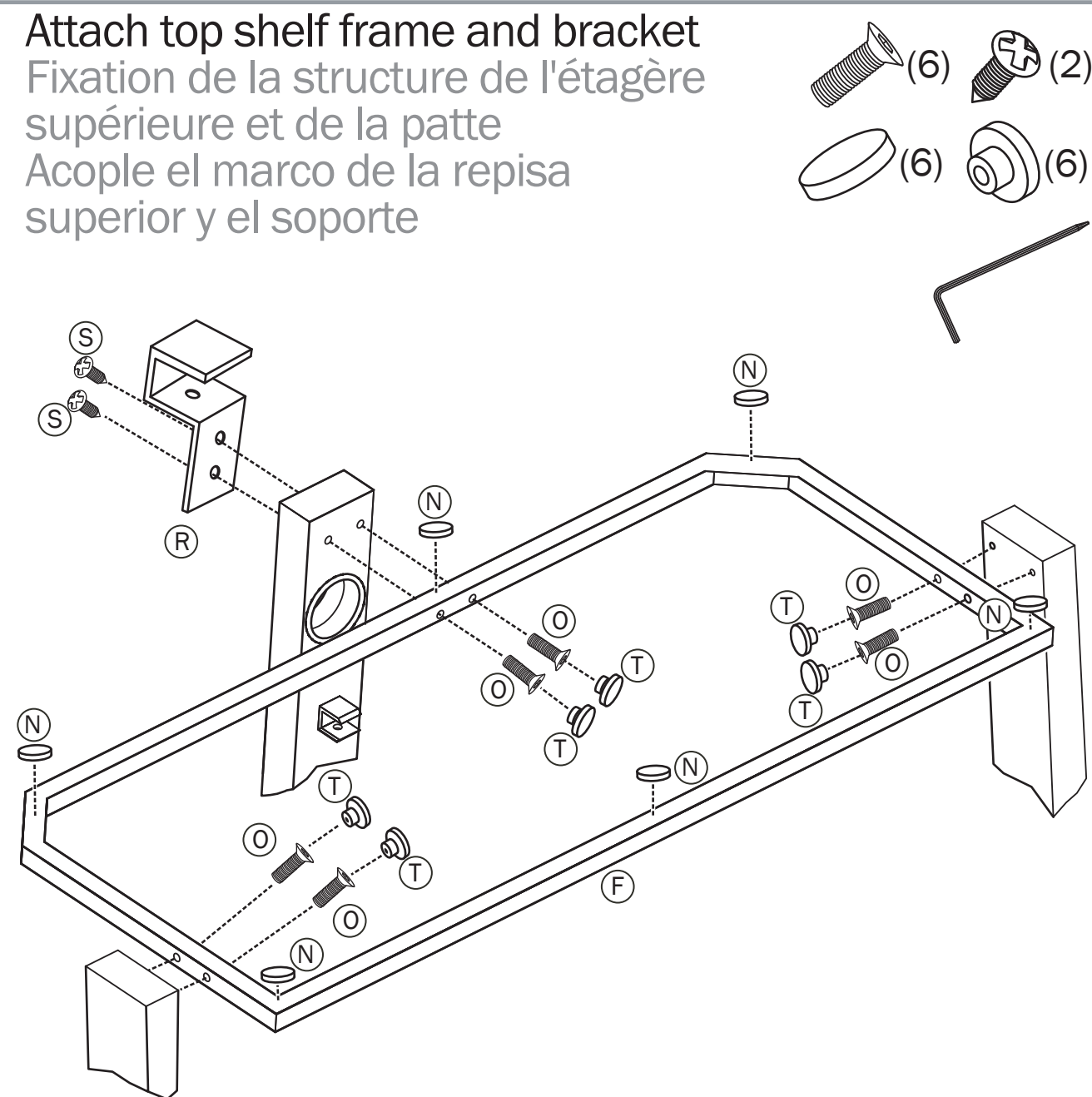
1 Install shelf supports
Installation des taquets d'étagère
Instale los soportes de las repisas



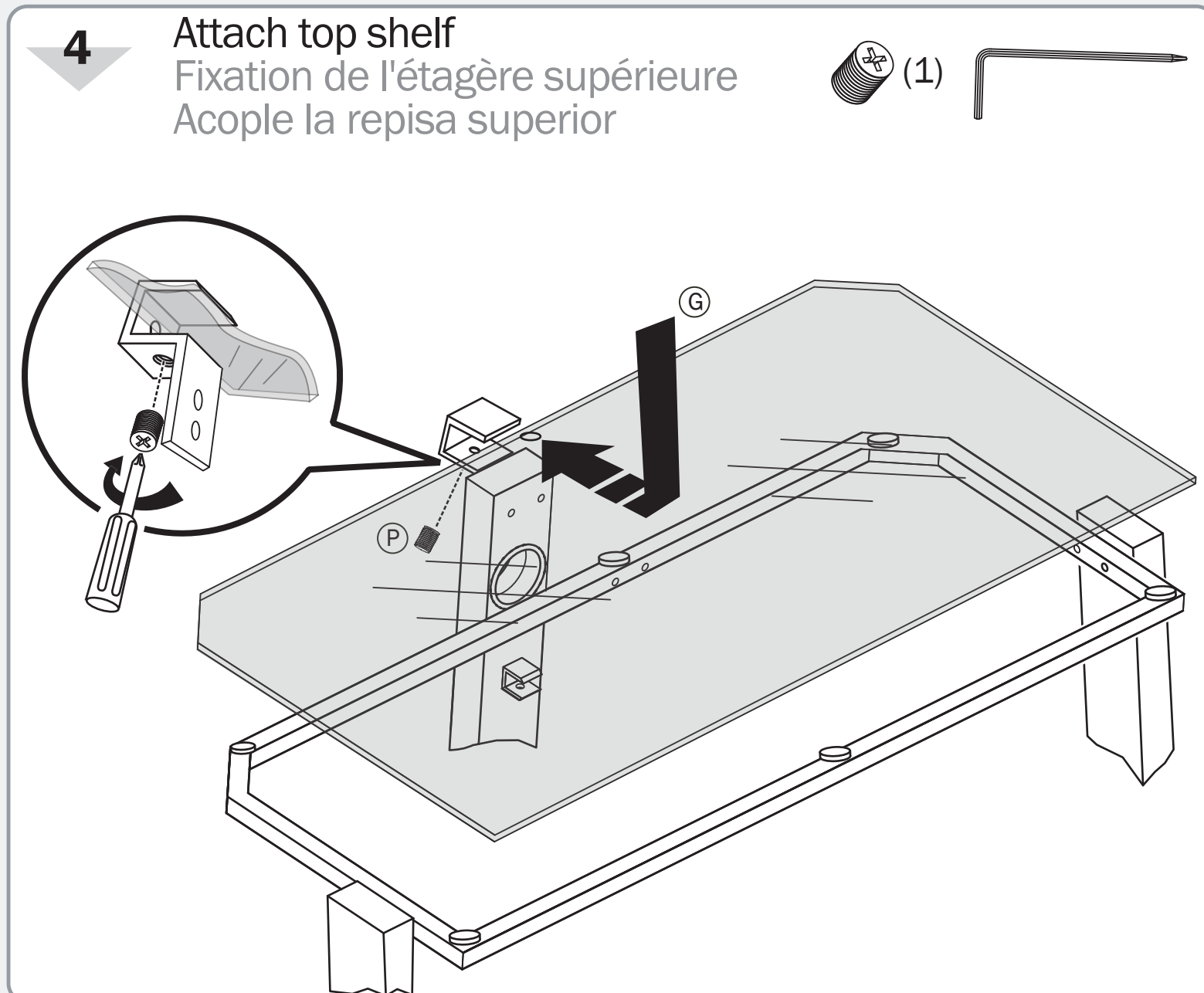
2 Connect side supports, bases, and back support
Assemblage des supports latéraux,
des bases et du support arrière
Ensamble los soportes laterales,
las bases y el soporte posterior



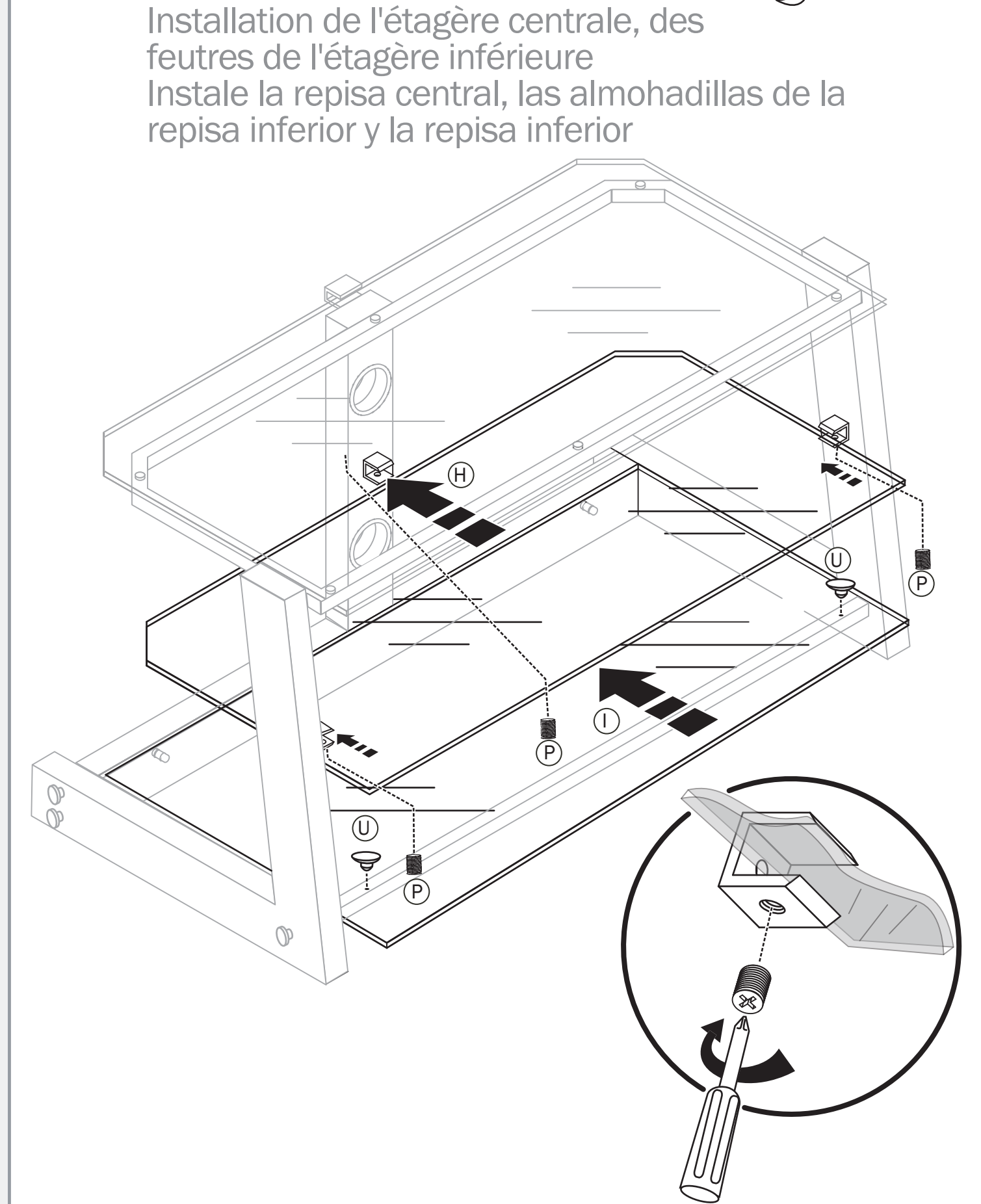
3 Attach top shelf frame and bracket
Fixation de la structure de l'étagère
supérieure et de la patte
Acople el marco de la repisa
superior y el soporte



4 Attach top shelf
Fixation de l'étagère supérieure
Acople la repisa superior



5 Install center shelf, lower shelf pads,
and lower shelf
Installation de l'étagère centrale, des
feutres de l'étagère inférieure
Instale la repisa central, las almohadillas de la
repisa inferior y la repisa inferior



init™ ASSEMBLY INSTRUCTIONS
INSTRUCTIONS D'ASSEMBLAGE
INSTRUCCIONES DE ENSAMBLAJE

