

DYNE X™

USB 2.0 7-Port Hub

Concentrateur USB 2.0 à 7 ports

Concentrador de 7 puertos USB 2.0

DX-7P2H

USER GUIDE

GUIDE DE L'UTILISATEUR • GUÍA DEL USUARIO

Dynex USB 2.0 7-Port Hub DX-7P2H

Introduction

The Dynex USB 2.0 7-port hub provides seven USB ports (including three top-loading ports for adapter devices) that let you connect USB devices to your computer, such as USB printers, scanners, cameras, and flash drives.

Contents

Package contents	3
USB hub features and components.....	3
Setting up the USB hub	5
Troubleshooting	7
Specifications	8
Legal notices	9
Warranty	9
Français	12
Español	22

Package contents

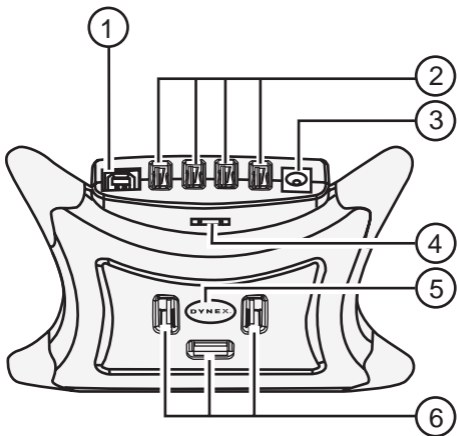
The USB hub comes with:

- AC power adapter
- A-B USB cable
- User guide
- Photo stand

USB hub features and components

The USB hub features:

- 1 upstream port to connect to your computer
- 7 enhanced, hi-speed, USB 2.0 480 Mbps ports, including 3 top-loading ports for adapter devices
- Data transfer rates of 1.5 Mbps, 12 Mbps, and 480 Mbps
- Plug-and-Play compatibility
- Photo stand to hold your favorite photo
- Power LED
- AC power adapter
- USB-IF certification



	Component	Description
1	Upstream port	Connect your computer's USB host controller to this port.
2 & 6	Downstream ports	Connect USB devices (such as printers, scanners, cameras, and flash drives) to these ports.

	Component	Description
3	Power connector	Plug the AC adapter into this connector and into an electrical outlet. Your computer's USB controller can power some USB devices, but the controller may not provide enough power for all the USB devices you plug in. By connecting the USB hub to an electrical outlet, you make sure that all the USB devices get enough power.
4	Photo stand slot	Insert the photo stand into this slot, then insert a photo into the photo stand.
5	Power LED	This LED lights blue when the USB hub is connected to electrical power.

Setting up the USB hub

System requirements

To use the USB hub, your computer must have:

- USB host controller installed in your computer
- USB-compliant operating system, such as Windows 98SE, Windows 2000, Windows ME, Windows XP, Mac OS 8.6-9.x, or Mac OS10.x and above

Installing the USB hub

To install the USB hub:

- 1 Plug the power adapter into an AC source, and then plug the other end of cable into the USB hub's power connector for self-powered operation.

Your computer's USB controller can power some USB devices, but the controller may not provide enough power for all the USB devices you plug in. By connecting the USB hub to an electrical outlet, you make sure that all the USB devices get enough power.

- 2 Plug the B end of the USB cable into the upstream port.
- 3 Plug the A end of the USB cable into your computer's USB host controller port.
- 4 Plug the cables from the USB devices into the downstream ports.
- 5 Insert the photo stand into the photo stand slot, then insert a photo into the stand.

Troubleshooting

Problem	Possible cause	Action
The USB hub operates erratically.	Static electricity may cause the hub to operate erratically.	Unplug the AC adapter and disconnect the hub from your computer for at least 5 seconds, then reconnect the cables.
USB devices operate erratically or do not turn on.	Connected USB devices may need more power than your computer's USB controller can supply.	Connect the AC power adapter to the USB hub and an electrical outlet.
USB hub does not work at all.	Your computer may not be USB-compatible or your computer's operating system may not be USB-compliant.	Make sure that your computer is USB-compatible and that your computer's operating system is USB-compliant. For a list of the USB-compliant operating systems, see System requirements on page 5.

Specifications

USB ports	Downstream: 7 USB Type A Female ports Upstream: 1 port
LED	Power
Power mode	Self-powered
Output voltage (per port)	+5V DC
Output current (per port)	500 mA (max.)
Power	DC 5V, 3.6 Amp
Operating temperature	41°F to 104°F (5°C to 40°C)
Storage temperature	-4°F to 140°F (-20°C to 60°C)
Humidity	0~80% RH non-condensing
Housing	Plastic
Weight	3.72 oz. (105.5 g)
Dimension (L × H × W)	5.31 × 3.93 × 1.38 in. (135 × 100 × 35 mm)

Legal notices

Radio & TV Interference Statement

This equipment has been tested and found to comply within the limits for a Class B digital device, pursuant to Part 15 of the FCC rules. These limits are designed to provide reasonable protection against harmful interference in a residential installation. This equipment generates, uses and can radiate radio frequency energy and if not installed and used in accordance with the instructions, may cause harmful interference to radio communications. However, there is no guarantee that interference will not occur in a particular installation.

Copyright

© 2005 Dynex. DYNEX and the DYNEX logo are trademarks of Best Buy Enterprise Services, Inc. Other brands and product names are trademarks or registered trademarks of their respective holders. Specifications and features are subject to change without notice or obligation.

Warranty

Dynex warrants this USB Hub (the Hub) to be free from defect in material or manufacture for 1 year. If a defect results in product failure during its normal use, Dynex's sole responsibility is to repair or replace (at its sole option) the Hub.

The foregoing 1 Year Limited Warranty is the customer's sole and exclusive remedy and excludes any incidental or consequential damages. Some States do not allow the exclusion or limitation of incidental and consequential damages, so certain of the above limitations or exclusions may not apply to you (the Consumer). This 1 year limited warranty gives the Consumer specific legal rights and the Consumer may have other rights which vary from State to State.

To make a 1 year Limited Warranty claim:

- 1 Pack and ship the Hub to Dynex at 5555 12th Ave E, Suite 110, Shakopee, MN 55379.
- 2 Clearly indicate on the outside of the packaging that this is a WARRANTY RETURN.
- 3 Clearly include your name and address on the outside packaging and on a sheet of paper enclosed in the box with the Hub that is being returned.

You must prepay all shipping costs, and you are responsible for packaging and shipment.

Dynex will inspect and examine the Hub. If the Hub is defective in material or workmanship, Dynex will repair or replace it and return it to you at Dynex's expense at the place you have indicated.

You can contact Dynex at:

Dynex

5555 12th Ave E, Suite 110

Shakopee, MN 55379

(800) 305-2204 (toll free)

www.dynexproducts.com.

Concentrateur USB 2.0 à 7 ports DX-7P2H de Dynex

Introduction

Le concentrateur USB 2.0 à 7 ports de Dynex procure sept ports USB (y compris trois ports à chargement vertical pour adaptateurs) pour connecter des périphériques USB à l'ordinateur, tels que des imprimantes USB, des numériseurs, des appareils photo et des lecteurs à mémoire flash.

Table des matières

Contenu de l'emballage	13
Caractéristiques et composants du concentrateur USB	13
Configuration du concentrateur USB	16
Problèmes et solutions	17
Caractéristiques.....	18
Avis juridiques	19
Garantie	20

Contenu de l'emballage

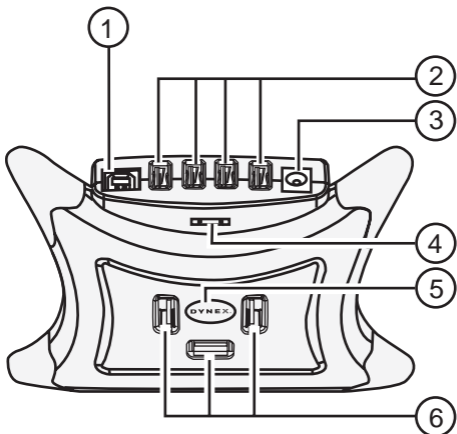
Le concentrateur USB est livré avec :

- Adaptateur d'alimentation CA
- Câble USB A-B
- Manuel de l'utilisateur
- Support pour photo

Caractéristiques et composants du concentrateur USB

Caractéristiques du concentrateur USB :

- 1 port amont pour connecter à l'ordinateur
- 7 ports améliorés à haut débit USB 2.0 de 480 Mbps, y compris 3 ports à chargement vertical pour des adaptateurs
- Débits de transfert de données de 1,5 Mbps, 12 Mbps et 480 Mbps
- Technologie brancher et utiliser (Plug and play)
- Support pour la photo préférée
- DEL témoin d'alimentation
- Adaptateur d'alimentation CA
- Certification USB-IF



	Élément	Description
1	Port amont	Connecter le contrôleur hôte USB de l'ordinateur à ce port.
2 et 6	Ports aval	Ports pour connecter des périphériques USB (tels que : imprimantes, numériseurs, appareils photo et lecteurs à mémoire flash).

	Élément	Description
3	Connecteur d'alimentation	Brancher l'adaptateur CA dans ce connecteur et dans une prise secteur. Le contrôleur USB de l'ordinateur peut alimenter certains périphériques USB, mais il peut ne pas fournir suffisamment de puissance pour tous les périphériques USB branchés. Si le concentrateur USB est branché à une prise secteur, cela garantit l'alimentation de tous les périphériques USB.
4	Logement pour support photo	Insérer le support photo dans ce logement, puis une photo.
5	DEL témoin d'alimentation	Ce témoin DEL est bleu quand le concentrateur USB est connecté à l'alimentation électrique.

Configuration du concentrateur USB

Configuration du système

Pour utiliser le concentrateur USB, l'ordinateur doit avoir :

- Un contrôleur hôte USB installé sur l'ordinateur
- Un système d'exploitation compatible USB; tel que Windows 98SE, Windows 2000, Windows ME, Windows XP, Mac OS 8.6-9.x, ou Mac OS10.x et supérieur

Installation du concentrateur USB

Pour installer le concentrateur USB :

- 1 Brancher l'adaptateur d'alimentation dans une prise CA et l'autre extrémité du cordon dans le connecteur d'alimentation du concentrateur USB pour un fonctionnement autonome.

Le contrôleur USB de l'ordinateur peut alimenter certains périphériques USB, mais il peut ne pas fournir suffisamment de puissance pour tous les périphériques USB branchés. Si le concentrateur USB est branché à une prise secteur, cela garantit l'alimentation de tous les périphériques USB.

- 2 Brancher l'extrémité B du câble USB dans le port amont.

- 3 Brancher l'extrémité A du câble USB dans le port du contrôleur hôte USB de l'ordinateur.
- 4 Brancher les câbles des périphériques USB dans les ports aval.
- 5 Insérer le support photo dans son logement, puis une photo.

Problèmes et solutions

Problème	Cause éventuelle	Solution
Le concentrateur USB fonctionne incorrectement.	L'électricité statique peut affecter le fonctionnement du concentrateur.	Débrancher l'adaptateur CA et déconnecter le concentrateur de l'ordinateur pendant 5 secondes, puis reconnecter les câbles.
Les périphériques USB ne fonctionnent pas correctement ou ne se mettent pas en marche.	Les périphériques USB connectés peuvent nécessiter plus de puissance que celle fournie par le contrôleur USB de l'ordinateur.	Connecter l'adaptateur d'alimentation CA au concentrateur USB et à une prise secteur.

Problème	Cause éventuelle	Solution
Le concentrateur USB ne fonctionne pas.	L'ordinateur ou son système d'exploitation peuvent ne pas être compatibles USB.	S'assurer que l'ordinateur ou son système d'exploitation sont compatibles USB. Pour une liste des systèmes d'exploitation compatibles USB, se reporter à la Configuration du système page 16.

Caractéristiques

Ports USB	Aval : 7 ports USB femelles de type A Amont : 1 port
DEL	Alimentation
Mode d'alimentation	Auto-alimenté
Tension de sortie (par port)	+5 V CC
Courant de sortie (par port)	500 mA (max.)
Alimentation	CC 5 V, 3,6 A
Température de service	41 °F à 104 °F (5 °C à 40 °C)

Température d'entreposage	-4 °F à 140 °F (-20 °C à 60 °C)
Hygrométrie	0 à 80 % HR sans condensation
Boîtier	Plastique
Poids	105,46 g (105,5 g)
Dimensions (L × H × l)	5,31 × 3,93 × 1,38 po (135 × 100 × 35 mm)

Avis juridiques

Déclaration sur les interférences radio et TV

Cet équipement a été mis à l'essai et déclaré conforme aux limites prévues pour un appareil numérique de classe B, conformément à la partie 15 du règlement de la FCC. Ces limites ont été établies pour fournir une protection raisonnable contre les interférences nuisibles lors d'une installation résidentielle. Cet appareil génère, utilise et peut émettre de l'énergie sur les fréquences radios et s'il n'est pas installé et utilisé conformément aux instructions, il peut causer des interférences nuisibles aux communications radio. Cependant, il n'est pas possible de garantir qu'aucune interférence ne se produira dans une installation particulière.

Droits d'auteurs

©2005 Dynex. DYNEX et le logo de DYNEX sont des marques commerciales de Best Buy Enterprise Services, Inc. Les autres noms de marques et de produits sont des marques de commerce ou des marques de commerce déposées de leurs propriétaires respectifs. Les caractéristiques et spécifications sont susceptibles d'être modifiées sans préavis.

Garantie

Dynex garantit que ce concentrateur USB (le concentrateur) est exempt de vice de matériaux ou de fabrication pendant 1 an. Si un défaut de fabrication est responsable d'une anomalie de fonctionnement au cours d'un usage normal, la seule obligation de Dynex sera de réparer ou remplacer (à sa seule discrétion) le concentrateur.

La garantie limitée d'un an précitée est le seul et unique recours du client exclut tous dommages accessoires ou consécutifs. Certains États n'acceptent ni l'exclusion, ni la limitation relatives aux dommages accessoires et consécutifs, aussi certaines des limitations ou exclusions ci-dessus peuvent ne pas être applicables au consommateur. Cette garantie limitée d'un an accorde des droits spécifiques au consommateur et celui-ci peut avoir d'autres droits qui varient d'un État à l'autre.

Pour mettre en œuvre la Garantie limitée d'un an :

- 1** Emballer et expédier le concentrateur à Dynex à l'adresse suivante : 5555 12th Ave E, Suite 110, Shakopee, MN 55379.
- 2** Indiquer clairement sur l'emballage qu'il s'agit d'un **RETOUR AU TITRE DE LA GARANTIE.**
- 3** Inclure clairement le nom et l'adresse sur l'emballage et sur une feuille à l'intérieur de la boîte avec le concentrateur qui est renvoyé.

Tous les frais d'expédition devront être prépayés par le client et l'emballage et l'expédition relèvent entièrement de sa responsabilité.

Dynex inspectera et vérifiera le concentrateur. Si le concentrateur est défectueux par suite d'un vice de fabrication ou de matériaux, Dynex le réparera ou le remplacera et le retournera à ses frais à l'adresse indiquée par le client.

Dynex peut être contactée de la façon suivante :

Dynex

5555 12th Avenue East, Suite 110

Shakopee, MN 55379

(800) 305-2204 (appel sans frais)

www.dynexproducts.com.

Concentrador de 7 puertos USB 2.0 DX-7P2H de Dynex

Introducción

El concentrador de 7 puertos USB 2.0 de Dynex proporciona siete puertos USB (lo cual incluye tres puertos de carga superior para adaptadores) que le permiten conectar dispositivos USB a su computadora, tales como impresoras, escáneres, cámaras y unidades flash USB.

Contenido

Contenido de la caja	23
Características y componentes del concentrador USB	23
Instalación del concentrador USB	25
Solución de problemas	27
Especificaciones.....	28
Avisos legales	29
Garantía	30

Contenido de la caja

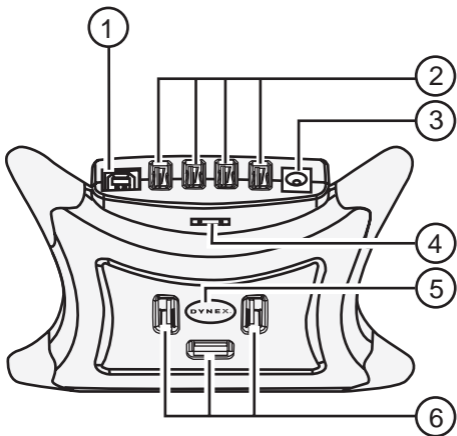
El concentrador USB viene con:

- Adaptador de alimentación CA
- Cable USB A-B
- Guía del usuario
- Soporte para fotografía

Características y componentes del concentrador USB

El concentrador USB ofrece:

- 1 puerto flujo arriba para conectar a su computadora
- 7 puertos mejorados de alta velocidad USB 2.0 de 480 Mbps, que incluyen 3 puertos de carga superior para adaptadores
- Velocidades de transferencia de datos de 1.5 Mbps, 12 Mbps y 480 Mbps
- Compatibilidad con Plug-and-Play
- Soporte para fotografía, para colocar su foto favorita
- Indicador LED de alimentación
- Adaptador de alimentación CA
- Certificación USB-IF



	Componente	Descripción
1	Puerto flujo arriba	Conecte el controlador Host USB de su computadora a este puerto.
2 y 6	Puertos flujo abajo	Conecte dispositivos USB (tales como impresoras, escáneres, cámaras y unidades flash) a estos puertos.

	Componente	Descripción
3	Conector de alimentación	Enchufe el adaptador de CA en este conector y en un tomacorriente eléctrico. El controlador USB de su computadora puede activar algunos dispositivos USB, pero el controlador no puede proporcionar suficiente alimentación eléctrica para todos los dispositivos USB que usted conecte. Al conectar el concentrador USB en un tomacorriente eléctrico, usted se asegura de que todos los dispositivos USB tengan suficiente alimentación.
5	Indicador LED de alimentación	Este indicador LED se enciende de color azul cuando el concentrador USB está conectado a la alimentación eléctrica.

Instalación del concentrador USB

Requisitos de sistema

Para usar el concentrador USB, su computadora debe tener:

- Controlador Host USB instalado en la computadora
- Sistema operativo compatible con USB, tal como Windows 98SE, Windows 2000, Windows ME, Windows XP, Mac OS 8.6-9.x o Mac OS10.x y posteriores

Instalación del concentrador USB

Para instalar el concentrador USB:

- 1** Enchufe el adaptador de alimentación en una fuente de CA, y luego enchufe el otro extremo del cable en el conector de alimentación del concentrador USB para una operación de alimentación propia.

El controlador USB de su computadora puede activar algunos dispositivos USB, pero el controlador no puede proporcionar suficiente alimentación eléctrica para todos los dispositivos USB que usted conecte. Al conectar el concentrador USB en un tomacorriente eléctrico, usted se asegura de que todos los dispositivos USB tengan suficiente alimentación.

- 2** Enchufe el extremo B del cable USB en el puerto flujo arriba.
- 3** Enchufe el extremo A del cable USB en el puerto del controlador Host USB de su computadora.
- 4** Enchufe los cables de los dispositivos USB en los puertos flujo abajo.
- 5** Inserte la base para fotografía en la ranura de la base para fotografía, luego inserte una foto en la base.

Solución de problemas

Problema	Causa probable	Acción
El concentrador USB funciona de manera errática.	La electricidad estática puede causar que el concentrador funcione de manera errática.	Desenchufe el adaptador de CA y desconecte el concentrador de su computadora por lo menos durante 5 segundos, luego reconecte los cables.
Los dispositivos USB funcionan de manera errática o no se encienden.	Los dispositivos USB conectados pueden necesitar más alimentación que lo que proporciona el controlador USB de su computadora.	Conecte el adaptador de alimentación CA al concentrador USB y a un tomacorriente.
El concentrador USB no funciona.	Es posible que su computadora no sea compatible con USB o el sistema operativo de su computadora puede no ser compatible con USB.	Asegúrese de que su computadora sea compatible con USB y que el sistema operativo de su computadora sea compatible con USB. Para la lista de sistemas operativos compatibles con USB, vea Requisitos de sistema en la página 25.

Especificaciones

Puertos USB	Flujo abajo: 7 puertos hembra USB tipo A Flujo arriba: 1 puerto
LED	Alimentación
Modo de alimentación	Alimentación propia
Voltaje de salida (por puerto)	+5 V CC
Corriente de salida (por puerto)	500 mA (máx.)
Alimentación	CC 5 V, 3,6 Amp
Temperatura de operación	41 °F a 104 °F (5 °C a 40 °C)
Temperatura de almacenamiento	-4 °F a 140 °F (-20 °C a 60 °C)
Humedad	0~80% HR sin condensación
Alojamiento	Plástico
Peso	3.72 oz. (105.5 g)
Dimensiones (Largo × Alto × Ancho)	5.31 × 3.93 × 1.38 pulg. (135 × 100 × 35 mm)

Avisos legales

Declaración sobre interferencias de radio y televisión

Este equipo ha sido sometido a pruebas y se ha determinado que satisface los límites establecidos para clasificarlo como dispositivo digital de Clase B de acuerdo con la Parte 15 del reglamento FCC. Estos límites se han establecido para proporcionar una protección razonable contra interferencias perjudiciales en una instalación residencial. Este equipo genera, utiliza y puede irradiar energía de radiofrecuencia y, si no es instalado y utilizado de acuerdo a las instrucciones, puede causar interferencias perjudiciales en las comunicaciones de radio. Sin embargo, no se garantiza que no ocurrirá interferencia en una instalación particular.

Derechos de reproducción

© 2005 Dynex. DYNEX y el logotipo de DYNEX son marcas comerciales de Best Buy Enterprise Services, Inc. Otras marcas y nombres de productos son marcas comerciales o marcas registradas de sus respectivos dueños. Las especificaciones y características están sujetas a cambio sin aviso previo u obligación.

Garantía

Dynex garantiza por un año que este concentrador USB (el Concentrador) se encuentra libre de material y mano de obra defectuosos. Si un defecto resulta en el fallo del producto durante su uso normal, la única responsabilidad de Dynex será reparar o reemplazar (según su criterio) el Concentrador.

La Garantía Limitada de 1 año anterior es el único y exclusivo recurso del cliente y excluye todo daño o perjuicio incidentales o directos. Dado que algunos países, estados no permiten la exclusión o imposición de limitaciones sobre daños y perjuicios incidentales o directos, es posible que las limitaciones o exclusiones anteriormente indicadas no se apliquen en su caso (Consumidor). Esta garantía limitada de 1 año otorga al Consumidor derechos legales específicos, y el Consumidor puede tener otros derechos que varían de un estado a otro.

Para hacer un reclamo bajo la Garantía Limitada:

- 1** Empaquete y envíe el Concentrador a Dynex a 5555 12th Ave E, Suite 110, Shakopee, MN 55379.
- 2** Indique claramente en el exterior del paquete que ésta es una DEVOLUCIÓN BAJO GARANTÍA
- 3** Incluya claramente su nombre y dirección en el exterior del paquete y en una hoja de papel incluida en la caja junto con el Concentrador que va a devolver.

Usted debe pagar previamente todos los costos de envío y usted es responsable por el embalaje y envío.

Dynex inspeccionará y examinará el Concentrador. Si el Concentrador se encuentra defectuoso en material o mano de obra, Dynex lo reparará o reemplazará y se lo enviará a usted por cuenta de Dynex al lugar indicado por usted.

Puede comunicarse con Dynex en:

Dynex

5555 12th Ave E, Suite 110

Shakopee, MN 55379

(800) 305-2204 (sin cargo)

www.dynexproducts.com.

www.dyneproducts.com (800) 305-2204

Distributed by Best Buy Purchasing, LLC
7601 Penn Ave. South, Richfield, MN 55423 U.S.A.

Distribué par Best Buy Purchasing, LLC
7601 Penn Ave. South, Richfield, MN 55423 É.-U.

Distribuido por Best Buy Purchasing, LLC
7601 Penn Ave. South, Richfield, MN 55423 U.S.A.

DYNE ™