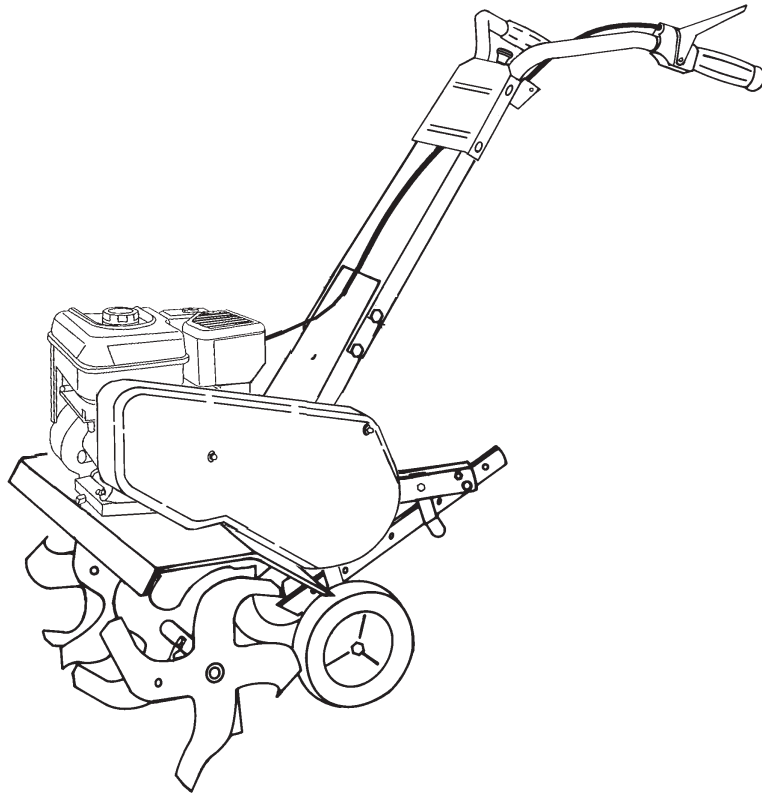


Poulan PRO



REPAIR PARTS MANUAL

MODEL:

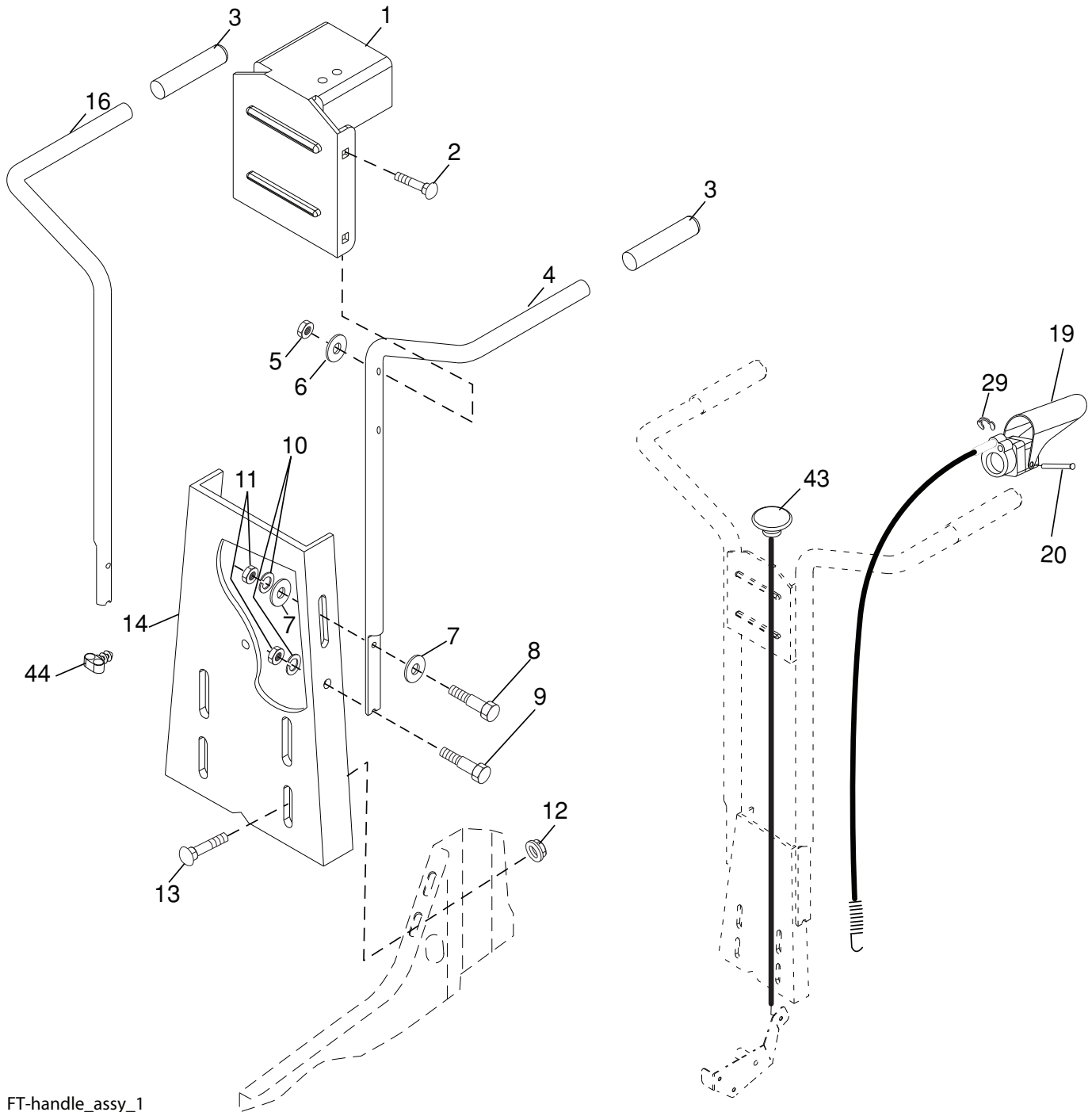
HDF800

FRONT TINE TILLER

ALWAYS WEAR EYE PROTECTION DURING OPERATION

Visit our website: www.poulan-pro.com

FRONT TINE TILLER - - MODEL NUMBER HDF800 (MFG. ID. NO. 96082000904) HANDLE ASSEMBLY



FT-handle_assy_1

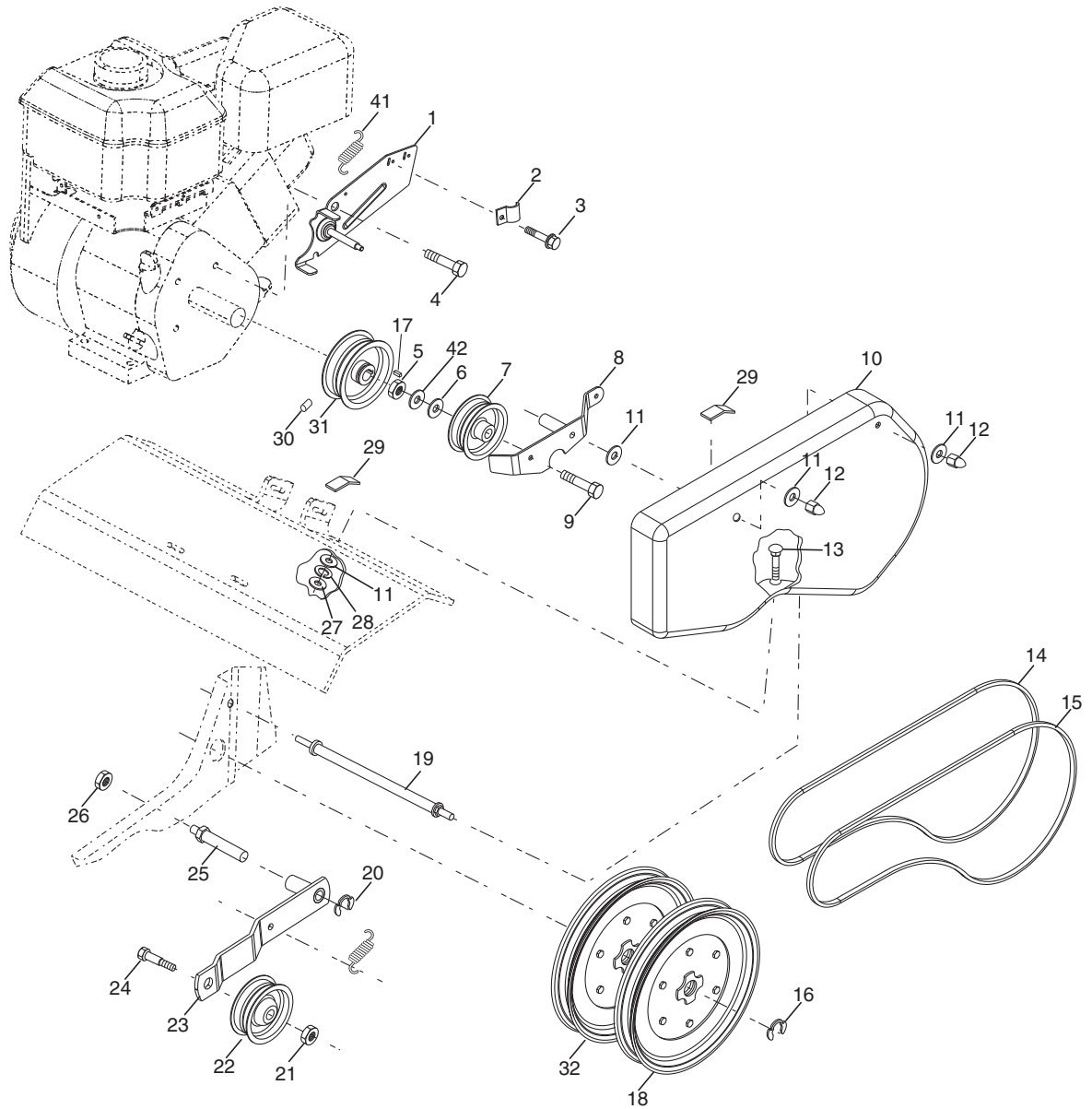
KEY NO.	PART NO.	DESCRIPTION
1	187820X428	Bracket, Handle
2	72140512	Bolt, Carriage 5/16-18 x 1-1/2
3	165787	Grip, Handle
4	166376	Handle, L.H.
5	73680500	Nut, Hex, Crownlock 5/16-18
6	19111116	Washer 11/32 x 11/16 x 16 Ga.
7	19121414	Washer 3/8 x 7/8 x 14 Ga.
8	74760520	Bolt, Hex Head 5/16-18 x 1-1/4
9	74760516	Bolt, Hex Head 5/16-18 x 1
10	10040500	Washer, Lock 5/16
11	73220500	Nut, Hex 5/16-18
12	98000129	Nut, Hex, Flanged 5/16-18

KEY NO.	PART NO.	DESCRIPTION
13	180847	Bolt, Carriage, Gr. 5 5/16-18 x 3/4
14	181452X428	Panel, Handle
16	166377	Handle, R.H.
19	188562	Tine Control Lever Assembly (Includes Cable)
20	188555	Pin, Pivot
29	12000059	Retaining Ring
43	188177	Cable Assembly, Reverse
44	181580	Clip

NOTE: All component dimensions are given in U.S. inches.
1 inch = 25.4 mm

FRONT TINE TILLER - - MODEL NUMBER HDF800 (MFG. ID. NO. 96082000904)

BELT GUARD AND PULLEY ASSEMBLY

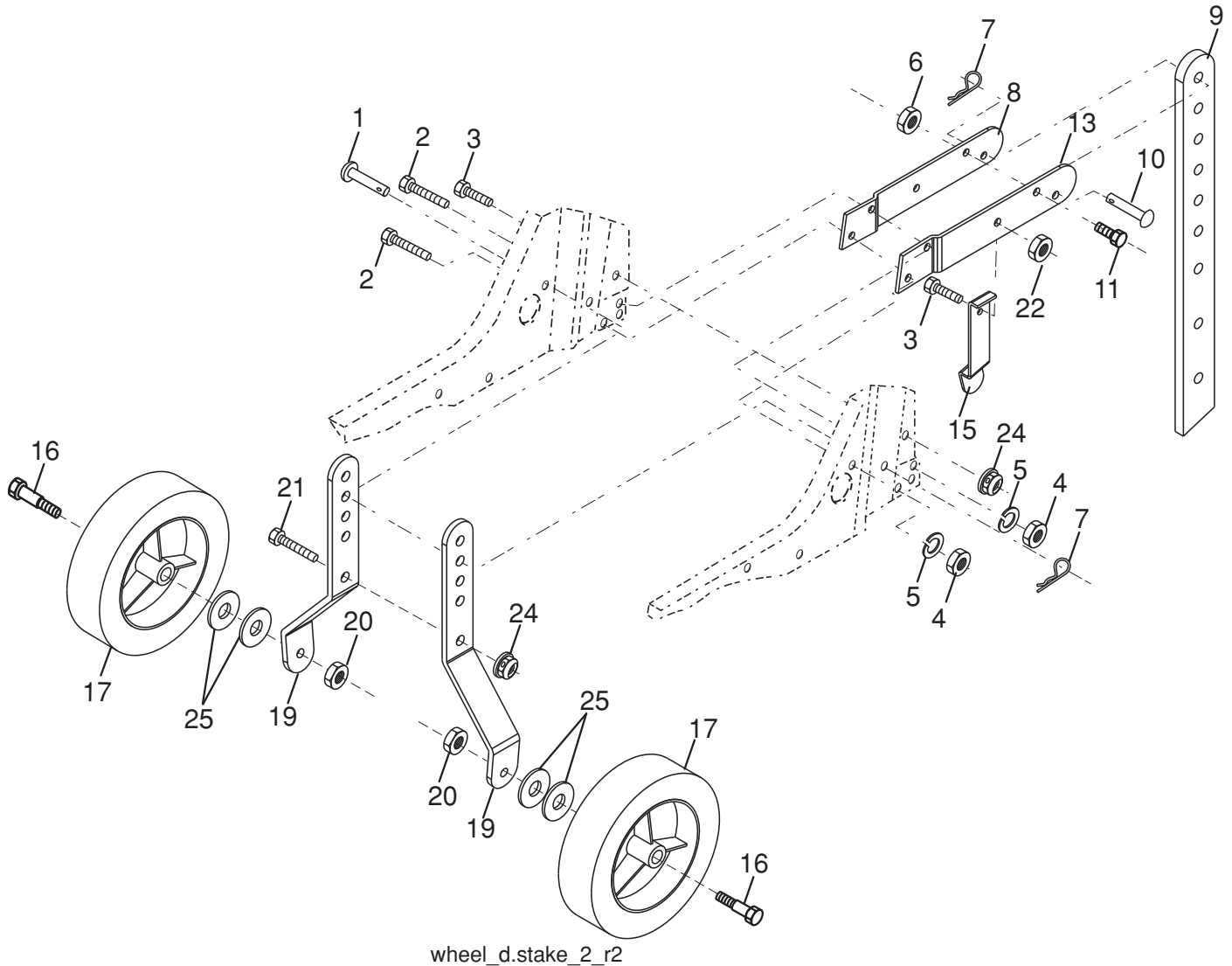


KEY NO.	PART NO.	DESCRIPTION
1	180377	Bracket Assembly, Belt Guard
2	9484R	Clip, Cable
3	86777	Screw, Hex Washer Head, Slotted, Thread Cutting #10-24 x 1/2
4	74610812	Bolt, Hex Head 1/2-20 x 3/4
5	73680600	Locknut, Hex 3/8-16
6	19131316	Washer, 13/32 x 13/16 x 16 Ga.
7	2009J	Pulley, Idler, Reverse
8	180323	Reverse Idler Arm Assembly
9	74760628	Bolt, Hex Head 3/8-16 x 1-3/4
10	194630X428	Guard, Belt
11	19091016	Washer 9/32 x 5/8 x 16 Ga.
12	104213X	Nut, Hex, Cap 1/4-20
13	72140406	Bolt, Carriage 1/4-20 x 3/4
14	133035	V-Belt (Forward Motion)
15	2614J	V-Belt (Reverse)
16	12000028	Ring, Retainer
17	2649M	Key, Square
18	151236	Pulley, Flat, Transmission

KEY NO.	PART NO.	DESCRIPTION
19	188502	Bolt, Belt Guard
20	12000036	Ring, Klip
21	73350600	Nut, Hex, Jam 3/8-16
22	161806	Pulley, Idler
23	175377	Arm, Idler
24	74760620	Bolt, Hex Head 3/8-16 x 1-1/4
25	106968X	Shaft, Idler Arm
26	73350500	Nut, Hex, Jam 5/16-18
27	73220400	Nut, Hex 1/4-20
28	10040400	Washer, Lock, HH Spring 1/4
29	109227X	Pad, Idler
30	23200404	Set Screw, Headless, C.P.1/4-20 x 1/4
31	101189L	Sheave, Engine
32	151223	Pulley, V-Groove, Transmission
41	180307	Spring
42	138909	Spacer

NOTE: All component dimensions are given in U.S. inches.
1 inch = 25.4 mm

FRONT TINE TILLER - - MODEL NUMBER HDF800 (MFG. ID. NO. 96082000904)
WHEEL AND DEPTH STAKE ASSEMBLY



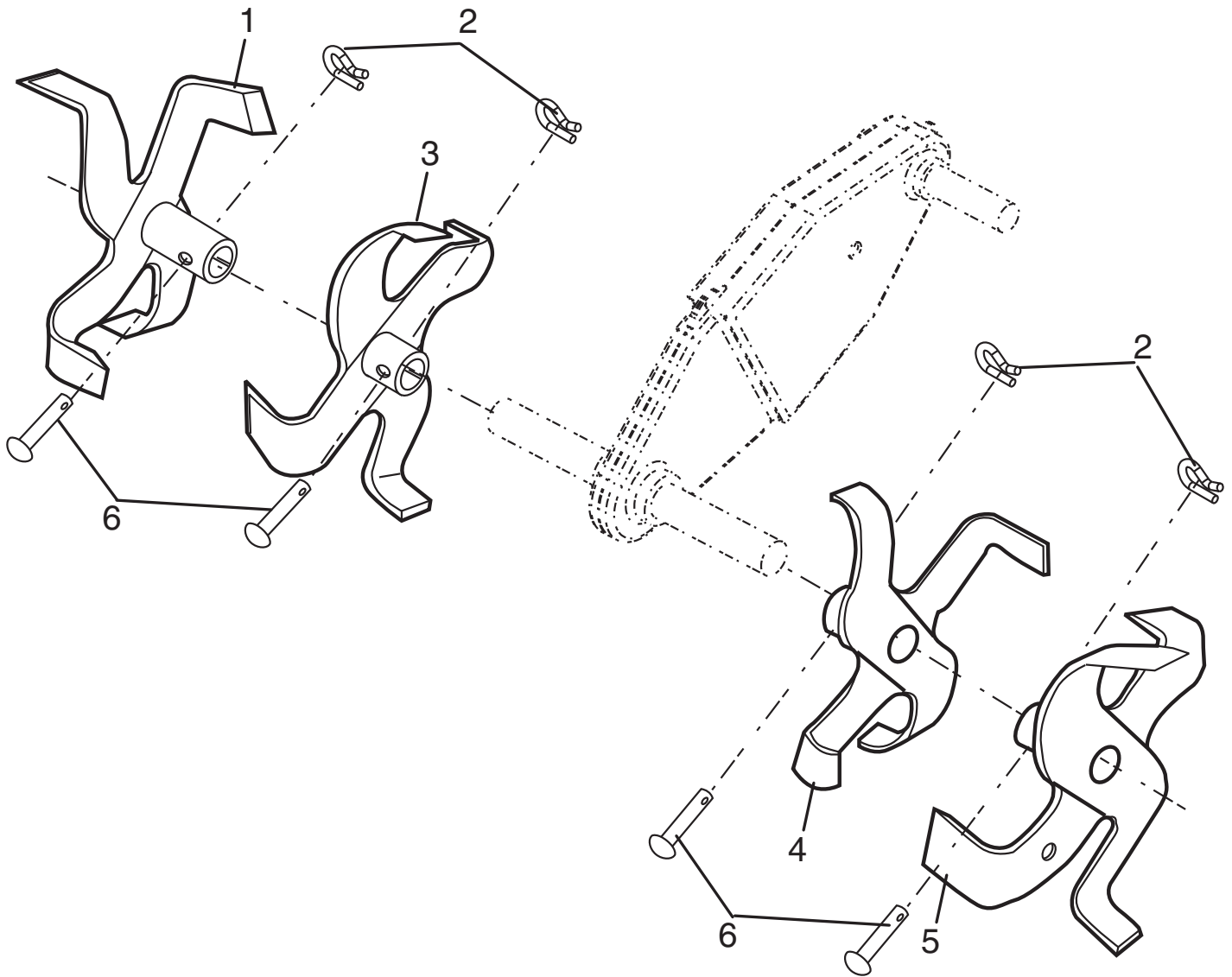
wheel_d.stake_2_r2

KEY NO.	PART NO.	DESCRIPTION
1	9194R	Pin, Clevis
2	74760520	Bolt, Hex Head 5/16-18 x 1-1/4
3	74760512	Bolt, Hex Head 5/16-18 x 3/4
4	73220500	Nut, Hex 5/16-18
5	10040500	Washer, Lock 5/16
6	73800600	Locknut, Washer Insert 3/8-16
7	4921H	Clip, Hairpin
8	1952J	Support, Depth Stake, R.H.
9	122233X	Stake, Depth
10	326J	Pin, Clevis
11	74780628	Bolt, Hex Head 3/8-16 x 1-3/4
13	1951J	Support, Depth Stake, L.H.
15	5388J	Spring, Stake

KEY NO.	PART NO.	DESCRIPTION
16	121117X	Bolt, Shoulder
17	400246X421	Wheel
19	9190R	Bracket, Wheel
20	73680600	Nut, Hex, Crownlock 3/8-16
21	74760516	Bolt, Hex Head 5/16-18 x 1
22	73800500	Locknut, Washer Insert 5/16-18
24	73970500	Nut, Hex, Flangelock
25	19171416	Washer, 17/32 x 7/8 x 16 Ga.

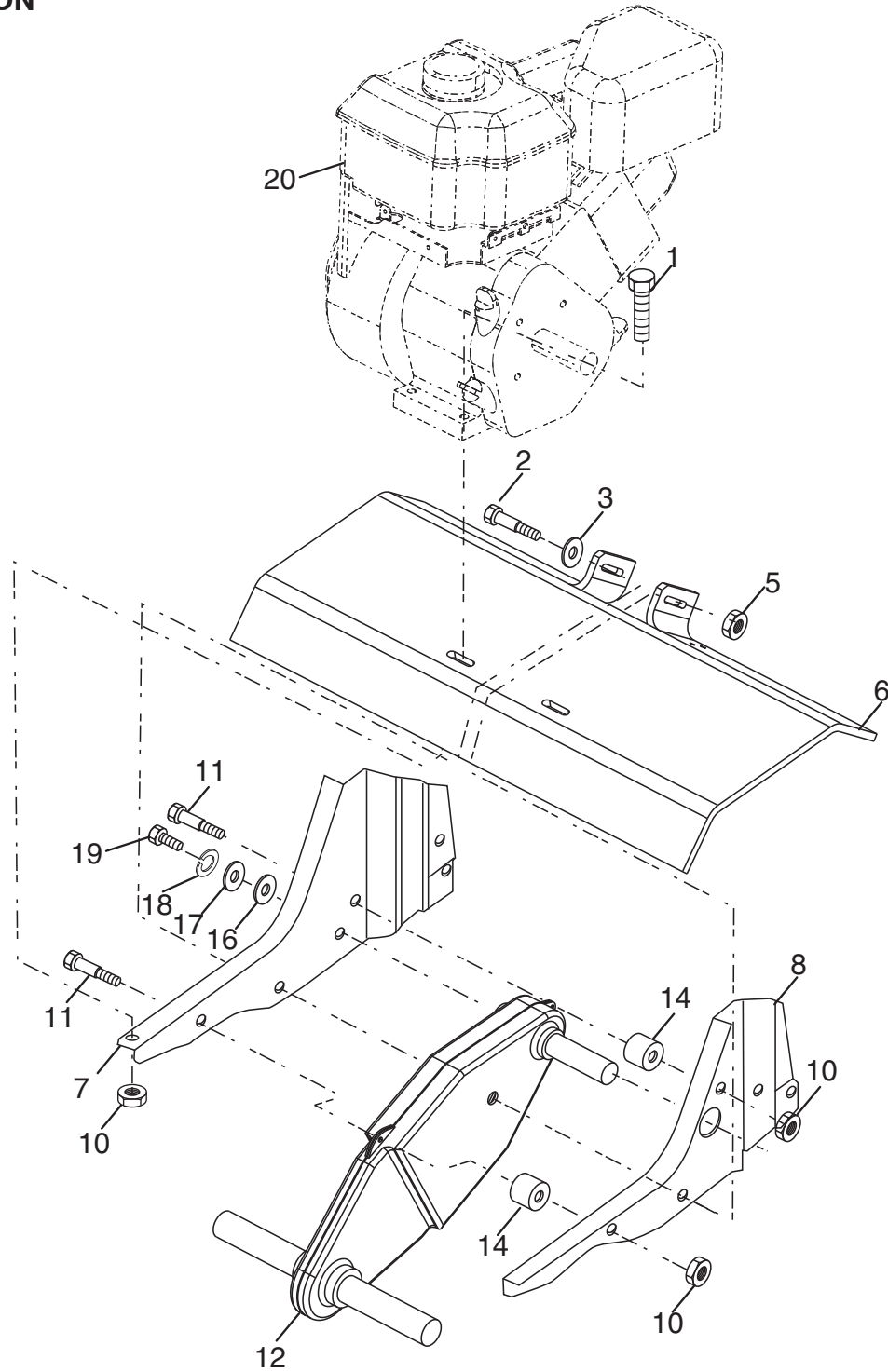
NOTE: All component dimensions are given in U.S. inches.
 1 inch = 25.4 mm

FRONT TINE TILLER - - MODEL NUMBER HDF800 (MFG. ID. NO. 96082000904)
TINE ASSEMBLY



KEY NO.	PART NO.	DESCRIPTION
1	156934	Tine, Outer, R.H.
2	3146R	Retainer, Spring
3	156932	Tine, Inner, R.H.
4	156931	Tine, Inner, L.H.
5	156933	Tine, Outer, L.H.
6	4929H	Pin, Clevis

**FRONT TINE TILLER - - MODEL NUMBER HDF800 (MFG. ID. NO. 96082000904)
TRANSMISSION**

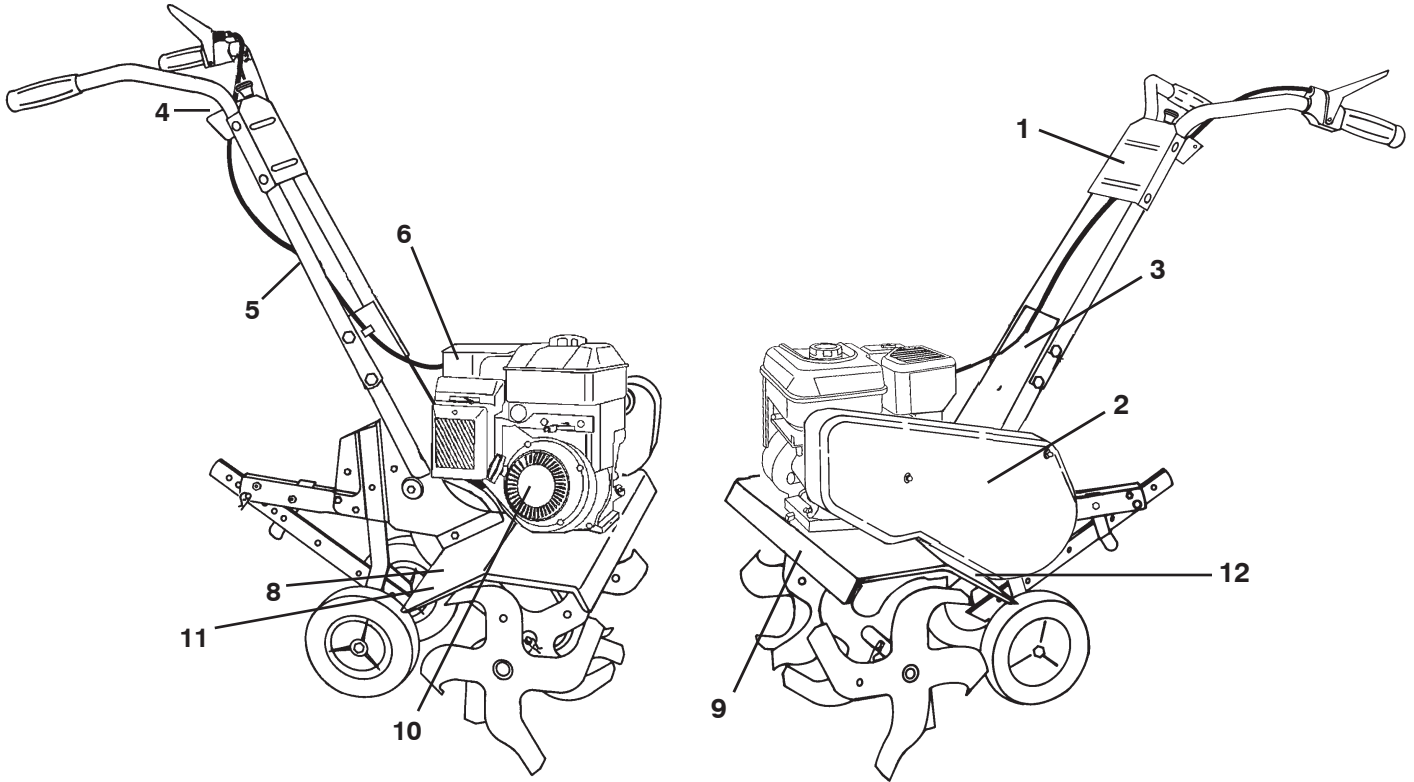


KEY NO.	PART NO.	DESCRIPTION
1	74760524	Bolt, Hex Head, 5/16-18 x 1-1/2 Gr. 2
2	74780652	Bolt, Hex Head, 3/8-16 x 3-1/4
3	19131311	Washer, 3/32 x 13/16 x 11
5	73900600	Nut, Hex, Flangelock 3/8-16
6	9057R428	Shield, Tine
7	188195	Bracket, Engine, R.H.
8	165834	Bracket, Engine, L.H.
10	73970500	Nut, Hex, Flangelock
11	187912	Bolt, Shoulder
12	151222	Transmission

KEY NO.	PART NO.	DESCRIPTION
14	9173R	Spacer, Split
16	19091412	Washer, 9/32 x 7/8 x 12 Ga.
17	19092016	Washer, 9/32 x 1-1/4 x 16 Ga.
18	10040400	Washer, Lock 1/4
19	74610412	Bolt, Hex Head, 1/4-28 x 3/4 Gr. 5
20	---	Engine, Briggs & Stratton, Model Number 12T102-1275-F8

NOTE: All component dimensions are given in U.S. inches.
1 inch = 25.4 mm

**FRONT TINE TILLER - - MODEL NUMBER HDF800 (MFG. ID. NO. 96082000904)
DECALS**



KEY NO.	PART NO.	DESCRIPTION
1	403653	Decal, Poulan Pro
2	417932	Decal, Poulan Pro, 800 Series/26"
3	411979	Decal, Forward and Reverse
4	121753X	Decal, Reverse, Tine Control
5	110614X	Decal, Hand Placement
6	417547	Decal, Engine
8	422972	Decal, Warning
9	411980	Decal, Heavy Duty
10	411816	Decal, Rewind Starter
11	120076X	Decal, Warning, Rotating Tines
12	416606	Decal, Compliance
--	417134	Manual, Operator's, English/French
--	428974	Manual, Repair Parts

Poulan PRO

PARTS AND SERVICE

This product has been expertly engineered and carefully manufactured to rigid quality standards. As with all mechanical products, some adjustments or part replacement may be necessary during the life of your unit.

For Parts and service, contact our authorized distributor: call 1-800-849-1297

- For replacement parts, have available the following information:
 - a. Model Number/Manufacturer's I.D. Number
 - b. Description of part.

For Technical Assistance: call 1-800-829-5886

For a Parts Manual, go to our website: www.poulan-pro.com/support.asp

NOTE: HOP provides parts and service through its authorized distributors and dealers; therefore, all requests for parts and service should be directed to your local dealer(s). The philosophy of HOP is to continually improve all of its products. If the operating characteristics or the appearance of your product differs from those described in this Manual, please contact your local dealer for updated information and assistance.

Poulan PRO

L'ENTRETIEN ET LES PIÈCES DE RECHANGE

Ce produit, conçu avec les soins les plus attentifs, est fabriqué en accord avec des standards stricts. Comme pour tous les produits avec des parties mobiles, il peut être nécessaire pendant la durabilité de votre machine d'effectuer des ajustements ou le remplacement de certaines pièces .

Pour les pièces de rechange et l'entretien, contactez notre concessionnaire autorisé: appelez 1-800-849-1297

- Pour les pièces de rechange, ayez près de vous:

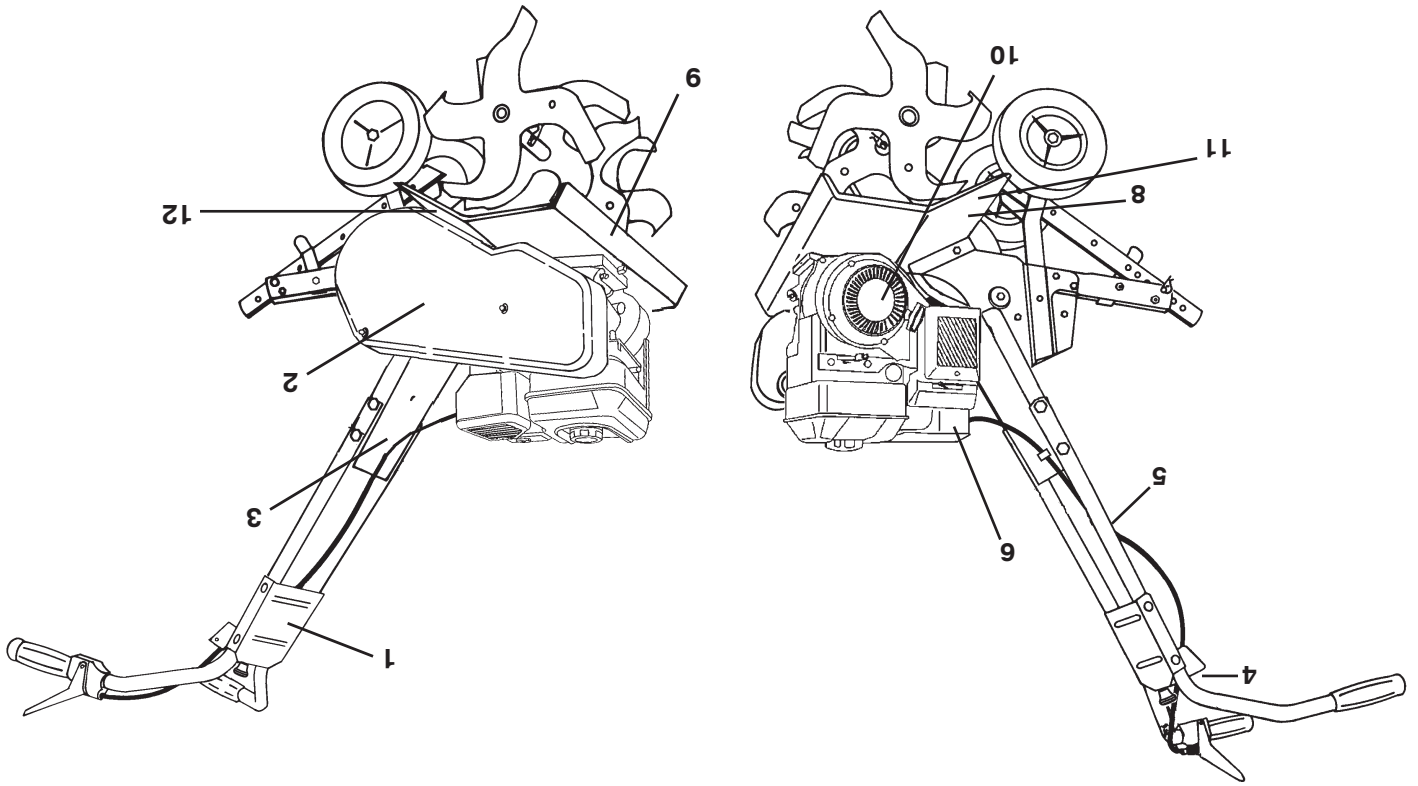
A. Numéro du modèle/Référence numéro du fabricant

B. Description de la pièce

Pour l'assistance technique: appelez 1-800-829-5886

Pour un manuel de pièces, allez à notre site web: www.poulan-pro.com/support.asp

N.B.: HOP assure la distribution des pièces de rechange et l'entretien de ses produits par l'intermédiaire des concessionnaires et des distributeurs agréés; par conséquent toute demande de pièces ou d'entretien doit être adressée directement au distributeur agréé le plus proche. La philosophie de HOP est d'améliorer en permanence la gamme complète de ses produits. Si les caractéristiques ou l'apparence de votre outil sont différentes de celles décrites dans ce Manuel, contactez S.V.P. votre concessionnaire pour les informations et l'assistance concernant les mises à jour.

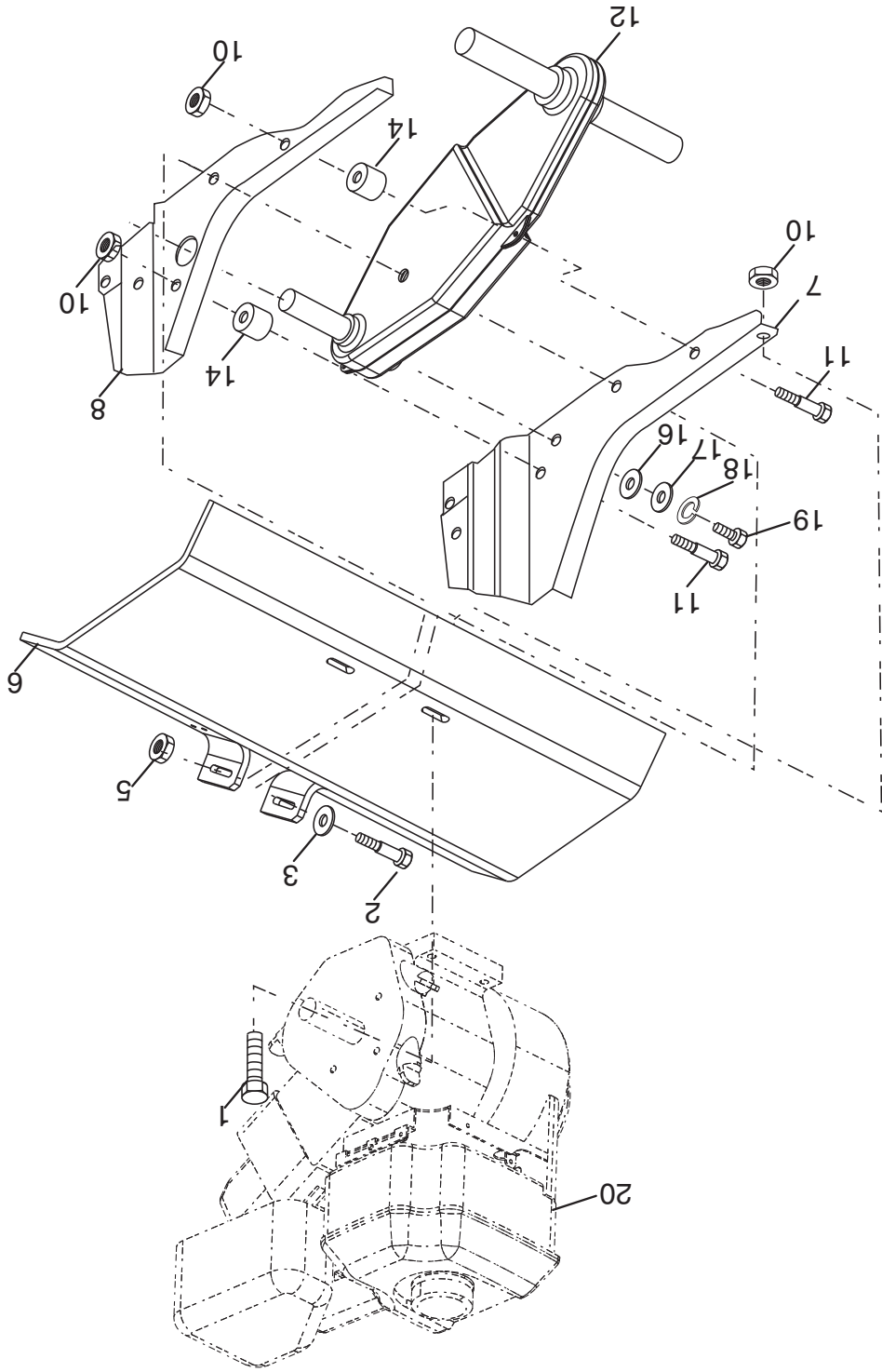


NO.
DE
PIECE
REF.

1	403653	Décalcomanie, Poulan Pro
2	427924	Décalcomanie, Protecteur de courroie
3	420332	Décalcomanie, Filtre à air
4	121753X	Décalcomanie, Fraise
5	110614X	Décalcomanie, Placement de main
6	417547	Décalcomanie, moteur
8	422972	Décalcomanie, Avertissement
9	411980	Décalcomanie, à grand rendement
10	411816	Décalcomanie, Câble de démarrage
11	120076X	Décalcomanie, Avertissement, dents à rotation
12	110613X	Décalcomanie, Contrôle dent
--	417134	Manuel de l'opérateur Anglais/Français
--	428974	Manuel de parties de réparation

DESCRIPTION

MOTOBINEUSE DES DENTS AVANT - MODÈLE NO. HDF800 NO. DE FAB (96082000904)
ENSEMBLE DE LA TRANSMISSION

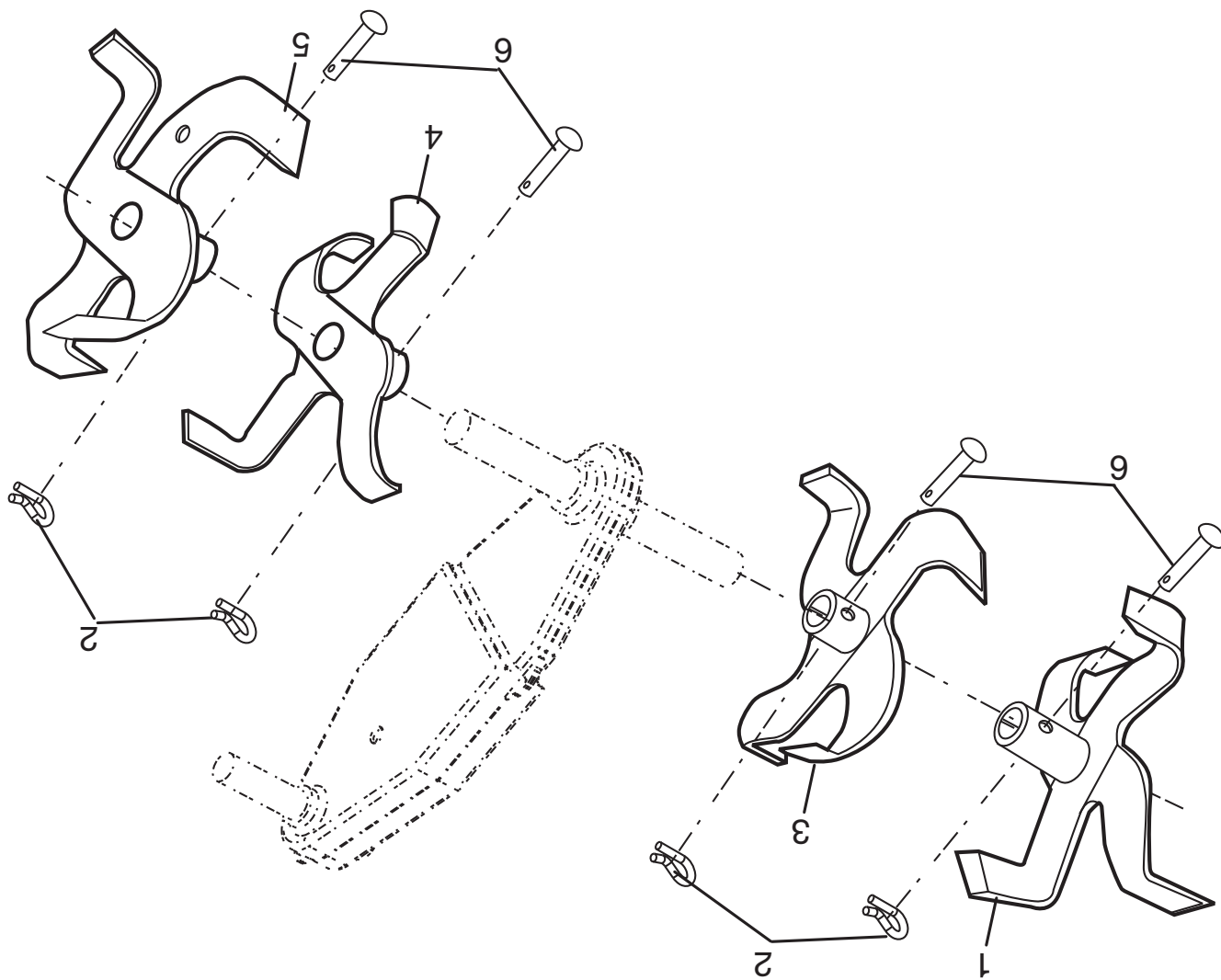


NO. DÉ	REF.	PIECE
1	74760524	Boulon 5/16-18 x 1-1/2 Cat. 2
2	74780652	Boulon 3/8-16 x 3-1/4
3	19131311	Rondelle 3/32 x 13/16 x 11
5	73900600	Ecroû frein 3/8-16
6	9056R428	Déflecteur de fraise
7	188195	Support de moteur, droite
8	165834	Support de moteur, gauche
10	73970500	Ecroû frein
11	187912	Boulon
12	151222	Transmission

DESCRIPTION	NO. DÉ	REF.	PIECE
Butée fendue	14	9173R	
Rondelle 9/32 x 7/8 x 12 Ja.	16	19091412	
Rondelle 9/32 x 1-1/4 x 16 Ja.	17	19092016	
Rondelle frein 1/4	18	10040400	
Boulon 1/4-28 x 3/4 Cat. 5	19	74610412	
Moteur (Voir le schéma) Modèle Briggs & Stratton 12T102-1275-F8	20		

REMARQUE: Toutes les dimensions sont données en pouces
 E.-U. -- 1 pouce = 25,4 mm.

MOTOBINEUSE DES DENTS AVANT - MODÈLE NO. HDF800 NO. DE FAB (96082000904)
 ENSEMBLE DES FRAISES



tine_ipb_3

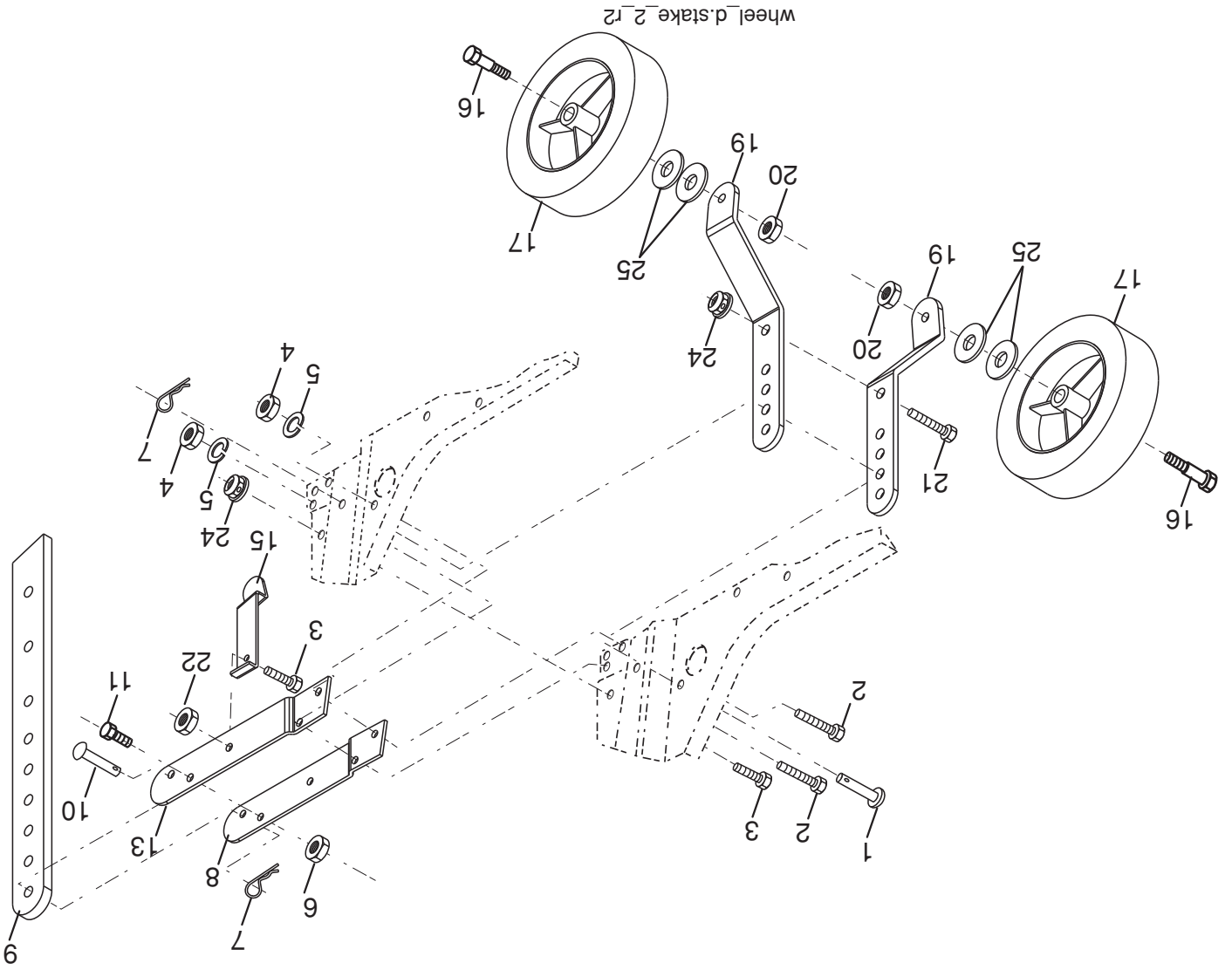
NO.
 DÉ
 RÉF

DESCRIPTION

1	156934	Fraise, extérieure, droite
2	3146R	Ressort de retenue
3	156932	Fraise, intérieure, droite
4	156931	Fraise, intérieure, gauche
5	156933	Fraise, extérieure, gauche
6	4929H	Axe de chape

REMARQUE: Toutes les dimensions sont données en pouces
 E.-U. --1 pouce = 25,4 mm.

MOTOBINEUSE DES DENTS AVANT - MODÈLE NO. HDF800 NO. DE FAB (96082000904)
ENSEMBLE DE LA ROUE ET DE LA JAUGE DE PROFONDEUR



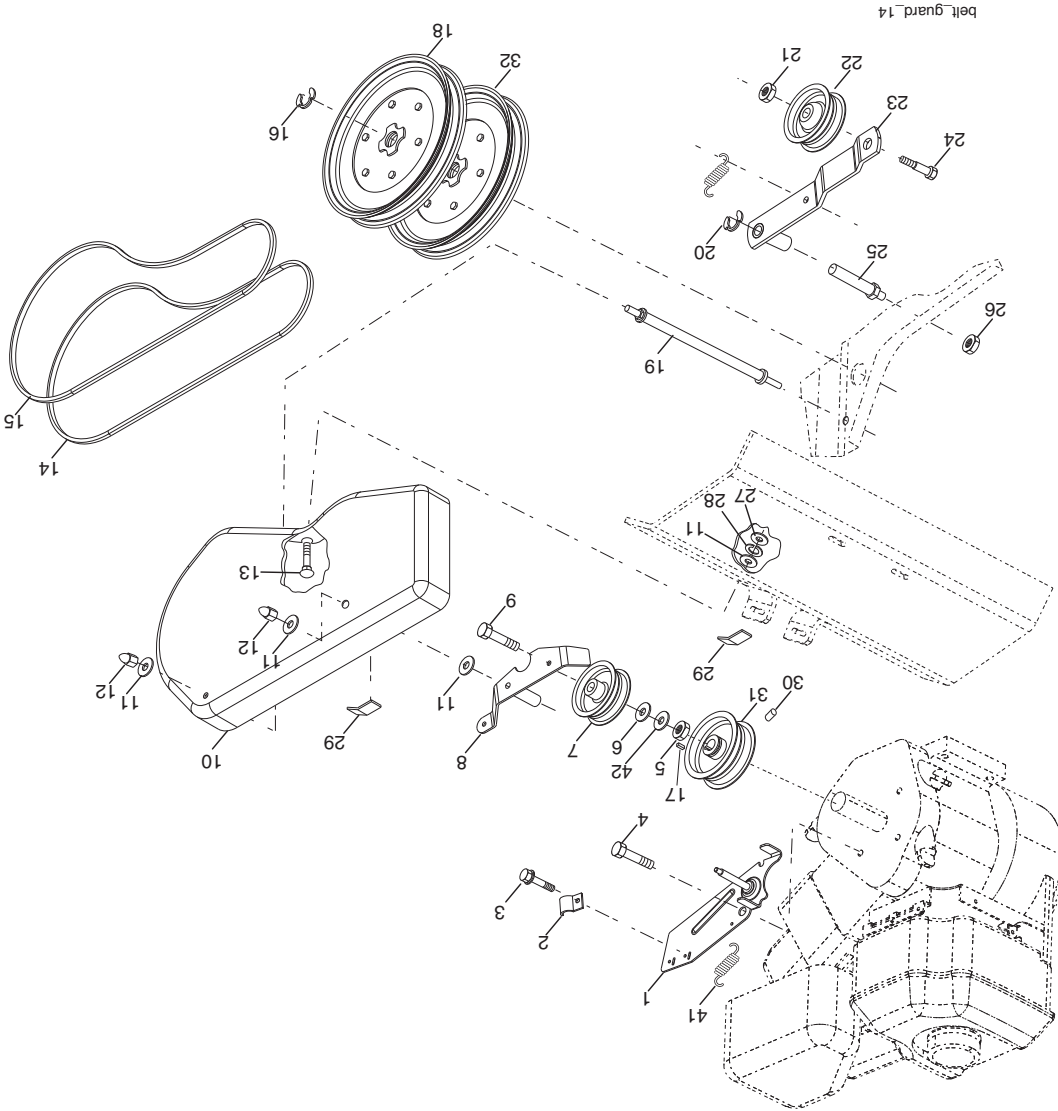
wheel_d.stake_2_r2

NO.	DÉ	REF.	DESCRIPTION
1	9194R		Axe de chape
2	74760520		Boulon 5/16-18 x 1-1/4
3	74760512		Boulon 5/16-18 x 3/4
4	73220500		Ecrou 5/16-18
5	10040500		Rondelle frein 5/16
6	73800600		Ecrou frein avec une rondelle 3/8-16
7	4921H		Collier en épingle à cheveux
8	1952J		Support de la jauge de profondeur, C.D.
9	122233X		Jauge de profondeur
10	326J		Axe de chape
11	74780628		Boulon 3/8-16 x 1-3/4
13	1951J		Support de la jauge de profondeur, C.G.
15	5388J		Ressort de jauge
16	121117X		Boulon à épaulement
17	400246X421		Roue
19	9190R		Support de roue
20	73880600		Ecrou auto-serrant 3/8-16
21	74760516		Boulon 5/16-18 x 1
22	73800500		Ecrou frein avec caoutchouc 5/16-18
24	73970500		Ecrou frein
25	19171416		Rondelle 17/32 x 7/8 x 16 Ja.

NO.	DÉ	REF.	DESCRIPTION
1	9194R		Axe de chape
2	74760520		Boulon 5/16-18 x 1-1/4
3	74760512		Boulon 5/16-18 x 3/4
4	73220500		Ecrou 5/16-18
5	10040500		Rondelle frein 5/16
6	73800600		Ecrou frein avec une rondelle 3/8-16
7	4921H		Collier en épingle à cheveux
8	1952J		Support de la jauge de profondeur, C.D.
9	122233X		Jauge de profondeur
10	326J		Axe de chape
11	74780628		Boulon 3/8-16 x 1-3/4
13	1951J		Support de la jauge de profondeur, C.G.
15	5388J		Ressort de jauge
16	121117X		Boulon à épaulement

REMARQUE: Toutes les dimensions sont données en pouces
E.-U. -- 1 pouce = 25,4 mm.

MOTOBINEUSE DES DENTS AVANT - MODÈLE NO. HDF800 NO. DE FAB (96082000904)
ENSEMBLE DU PROTECTEUR DE COURROIE ET DE LA POULIE



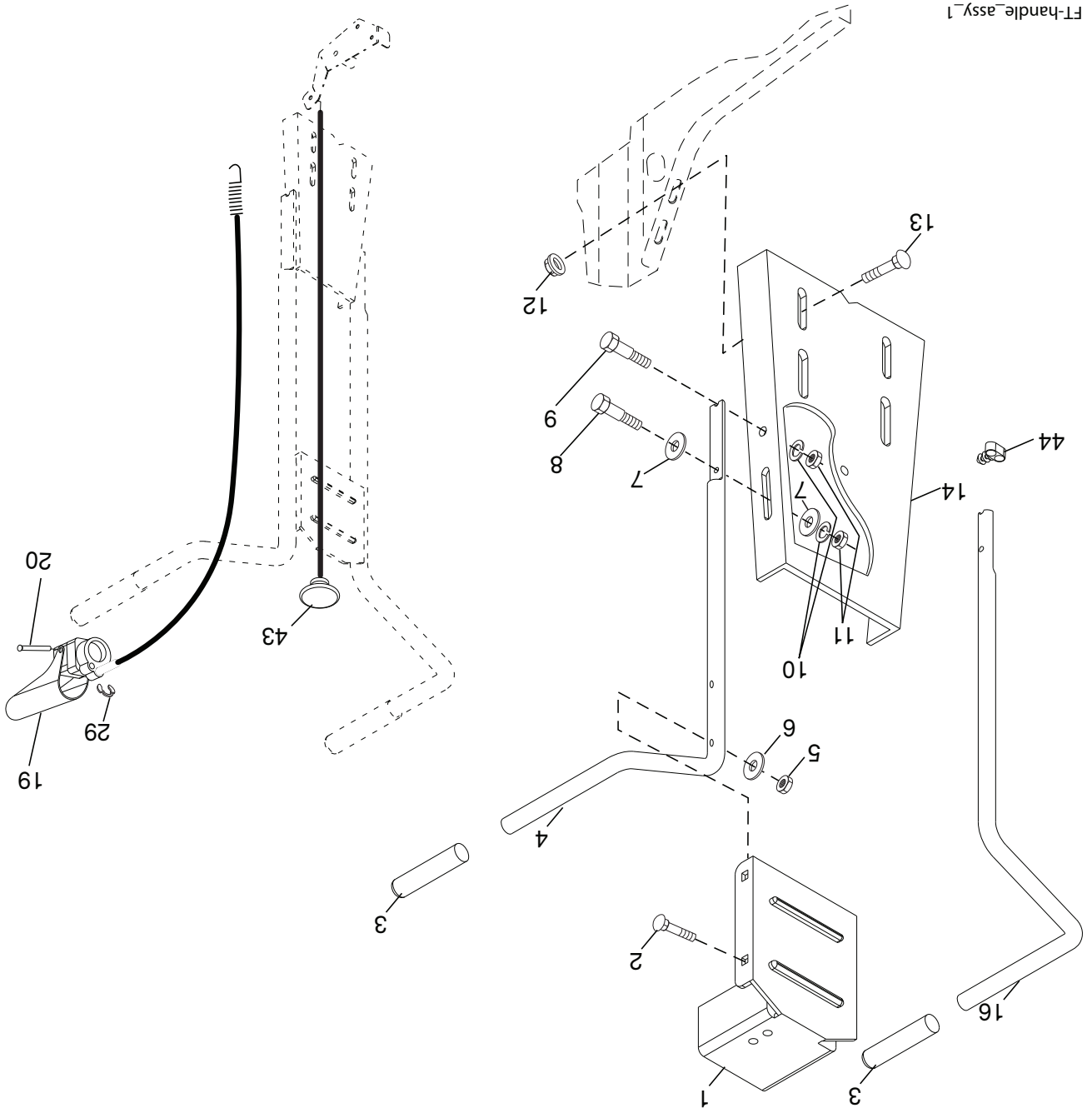
NO. DE PIÈCE	DESCRIPTION	NO. DE PIÈCE	DESCRIPTION
1	180377	18	151236
2	9484R	19	188502
3	86777	20	1200036
4	74610812	21	73350600
5	73680600	22	161806
6	19131316	23	175377
7	2009J	24	74760620
8	180323	25	106968X
9	74760628	26	73350500
10	194630X428	27	73220400
11	19091016	28	10040400
12	104213X	29	109227X
13	72140406	30	23200404
14	133035	31	101189L
15	2614J	32	151223
16	1200028	41	180307
17	2649M	42	138909

Support Ensemble, Protecteur
 Collier de serrage du câble
 Vis, Rondelle tête, Fente,
 autotaraudée #10-24 x 1/2
 Boulon 1/2-20 x 3/4
 Ecrou frein 3/8-16
 Rondelle, 13/32 x 13/16 x 16 Ga.
 Rondelle, 9/32 x 5/8 x 16 Ja.
 Ecrou 1/4-20
 104213X
 Boulon 1/4-20 x 3/4
 Courroie trapézoïdale (en avant)
 Courroie trapézoïdale
 (marche arrière)
 Bague de fermeture
 Cîe

Entretoise
 Ressort
 Pouille
 Réa, Moteur
 Vis de pression C.F. 1/4-20 x 1/4
 Coussin, Galet-tendeur
 Rondelle trein, HH ressort 1/4
 Ecrou 1/4-20
 73350500
 Ecrou 5/16-18
 Àrbre, Galet-tendeur bras
 106968X
 73350500
 Ecrou 1/4-20
 73220400
 Rondelle trein, HH ressort 1/4
 Bras, Galet-tendeur
 175377
 74760620
 Boulon 3/8-16 x 1-1/4
 106968X
 Ecrou 5/16-18
 73350500
 Àrbre, Galet-tendeur bras
 109227X
 Coussin, Galet-tendeur
 23200404
 Vis de pression C.F. 1/4-20 x 1/4
 101189L
 Réa, Moteur
 151223
 Pouille
 180307
 Ressort
 138909
 Entretoise

REMARQUE: Toutes les dimensions sont données en pouces
 E.-U. --1 pouce = 25,4 mm.

MOTOBINEUSE DES DENTS AVANT - MODÈLE NO. HDF800 NO. DE FAB (96082000904)
ENSEMBLE DE LA POIGNÉE



FT-handle_assy_1

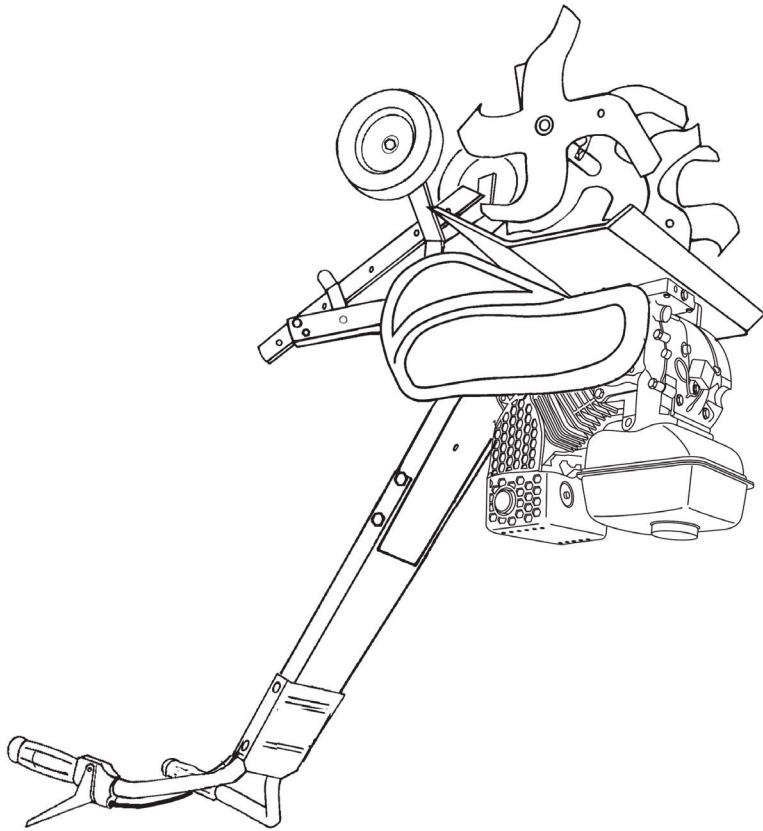
NO.	DE	PIÈCE	DESCRIPTION	NO.	DE	PIÈCE	DESCRIPTION
1			Support, Guidon	14			Panneau, Guidon
2			Boulon 5/16-18 x 1-1/2	16			Guidon, C.D.
3			Poignée, Guidon	19			Dent levier de commande ensemble
4			166376	20			Cheville, Pivot
5			73680500	29			Bague de fermeture
6			19111116	43			Câble ensemble marche arrière
7			19121414	44			Pince
8			74760520				
9			74760516				
10			10040500				
11			73220500				
12			98000129				
13			180847				

REMARQUE: Toutes les dimensions sont données en pouces
 E.-U. --1 pouce = 25,4 mm.

NE JETEZ PAS

MANUEL IMPORTANT

Poulan PRO



MANUEL DE PARTIES DE RÉPARATION

MODÈLE:

HDF800

MOTOBINEUSE À FRAISE AVANT

Portez toujours des lunettes de sécurité lors de l'utilisation.

Visitez notre site web: www.poulan-pro.com

428974 05.22.09 SR

IMPRIMÉ AUX É.-U.