

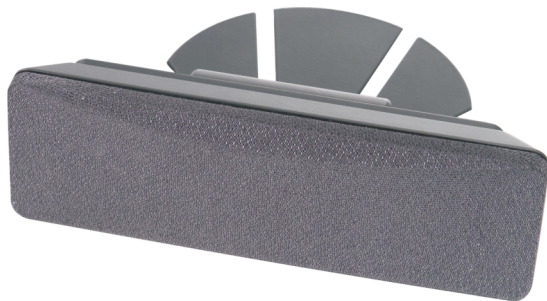
JCCSPK

**Non-Amplified Center
Channel Speaker**

**Altavoz de Canal
Central Sin Amplificador**

**Haut parleur centre
chaîne non-amplifié**

Installation Instructions
Instrucciones de Instalación
Instructions d'installation



INTRODUCTION

The JCCSPK is an optional non-amplified center channel speaker for use with car audio head units featuring 5.1 decoding.

Features

- 2-way speaker with universal mounting bracket
- 3/4" silk dome tweeter
- 2 3/4" x 1 1/2" paper woofer with cloth surround and an inverted Neodymium magnet

Specifications

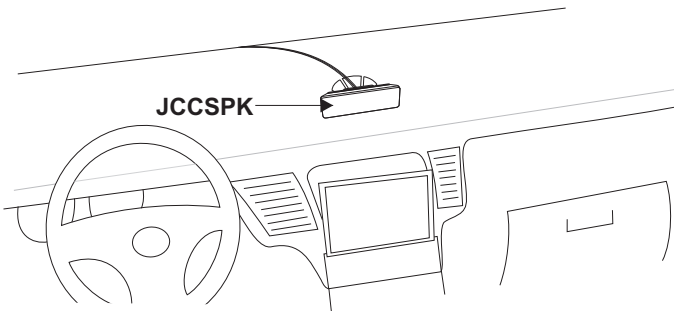
- Power Handling: 20 watts RMS, 60 watts peak
- Sensitivity: 88 dB \pm 3 dB
- Frequency Response: 300 Hz - 20 kHz
- Impedance: 4 ohm
- Dimensions: 1.81" H x 5.51" W x 1.5" D

Installation Instructions

1. Determine the appropriate mounting location.

NOTE: Most installations will involve adhering the JCCSPK to the center of the dashboard. However, the JCCSPK can also be installed inside a custom location, in your center console, or mounted to your headliner — the possibilities are limitless.

2. Thoroughly clean the mounting surface with alcohol to remove any oily residue and ensure proper adhesion.
3. Run speaker wires behind the dash and connect to the head unit (see pages 3-4).
4. Remove the paper backing from the double-sided tape on the bottom of the mounting bracket.
5. Position the JCCSPK on the mounting surface and press firmly on the mounting bracket to affix the speaker to the dash or other surface.



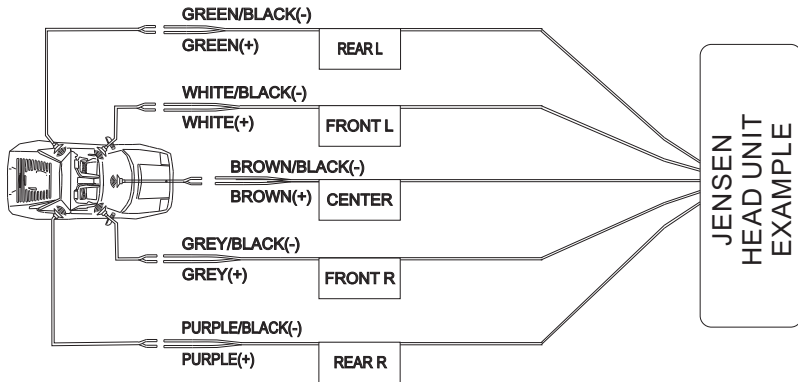
Wiring

Connecting to a Built-in Center Channel Amplifier

If your head unit has a built-in center channel amplifier, connect the positive (+) terminal from the head unit to the positive (+) terminal on the speaker (the striped wire). Connect the negative (-) terminal from the head unit to the negative (-) terminal on the speaker.

NOTE: To prepare the wires for connection, strip approximately 3/8" of the insulation from each wire, exposing the bare conductors. Twist the end of each wire before connecting.

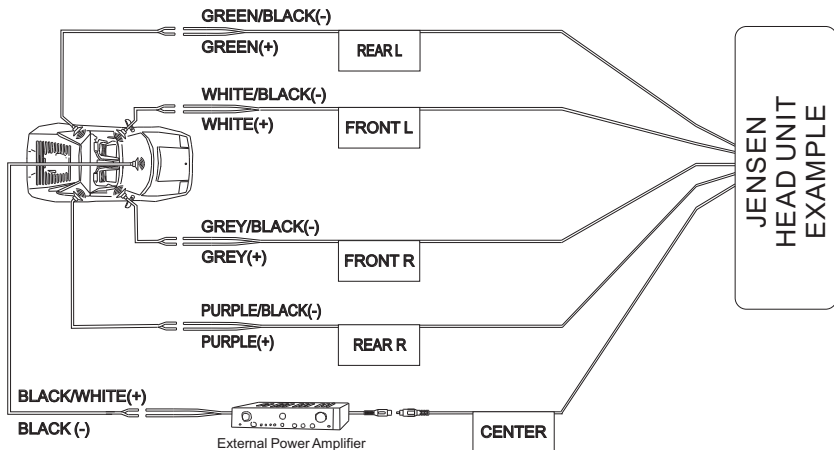
NOTE: Speaker wire colors are for illustrative purposes only. Please refer to the owner's manual to determine the wiring colors for your radio.



Wiring

Connecting to an External Amplifier

If your head unit does not have a built-in center amp, the JCCSPK must be connected through a properly rated external amplifier (as shown below).



Limited 1 Year Warranty — USA and Canada

Length of Warranty: This warranty from Audiovox Electronics Corporation shall be in effect for a period of 1 year from the date of the first consumer purchase.

Persons Protected: This warranty will be enforceable by the original owner during the warranty period so long as proof of date of purchase from an authorized dealer is presented whenever warranty service is required.

What is Covered: Except as otherwise specified below, this warranty covers all defects in material and workmanship in this product. The following are not covered: damage resulting from accident, misuse, abuse, neglect, product modification, improper installation, incorrect line voltage, unauthorized repair or failure to follow instructions supplied with the product; damage occurring during shipment (claims must be presented to the carrier); any plexiglass included with the product; elimination of car static or other electrical interferences; any product purchased outside USA or Canada, or on which the serial number has been defaced, modified or removed.

How You Can Get Service

U.S. Purchasers: Please telephone Jensen Customer Service at 1-800-323-4815. We will either inform you of the name and address of an authorized repair station which will service the product or will advise you to send the product to a factory service center.

Canadian Purchasers: The product should be returned to the dealer from whom it was purchased and such dealer either will service or arrange for service of the product. If shipment of the product is required, it should be packed properly. The original dated bill of sale

must always be included with the product as proof of warranty coverage.

What We Will Pay For: We will pay for all labor and material expenses required to repair the product, but you must pay any labor costs for the removal and/or installation of the product. If the product is shipped for warranty service, you must prepay the initial shipping charges, but Audiovox Electronics Corporation will pay the return shipping charges if the product is returned to an address inside the USA or Canada.

Limitation of Implied or Statutory Warranties and Conditions

Exclusions: Audiovox Corp's liability is limited to the repair or replacement, at our option, of any defective product and shall not include special, indirect, incidental or consequential damages of any kind. THIS WARRANTY IS EXCLUSIVE AND IN LIEU OF ANY AND ALL OTHER WARRANTIES, EXPRESSED OR IMPLIED, INCLUDING WITHOUT LIMITATION THE IMPLIED WARRANTIES OF MERCHANTABILITY AND FITNESS FOR A PARTICULAR PURPOSE AND ANY OBLIGATION, LIABILITY, RIGHT, CLAIM OR REMEDY IN CONTRACT OR TORT, WHETHER OR NOT ARISING FROM THE COMPANY'S NEGLIGENCE, ACTUAL OR IMPUTED. NO PERSON OR REPRESENTATIVE IS AUTHORIZED TO ASSUME FOR THE COMPANY ANY OTHER LIABILITY IN CONNECTION WITH THE SALE OF THIS PRODUCT. IN NO EVENT SHALL COMPANY BE LIABLE FOR INDIRECT, INCIDENTAL OR CONSEQUENTIAL DAMAGES.

Introducción

El JCCSPK es un altavoz de canal central sin amplificador y opcional, para uso en automóviles con unidades principales que posean decodificador 5.1.

Características

- Altavoz de 2 direcciones con ménsula universal de montaje
- Altavoz de agudos o tweeter con cúpula de seda de 3/4"
- Altavoz de graves con papel de 2 3/4" x 1 1/2" y con tela alrededor y un magneto invertido Neodymium

Especificaciones

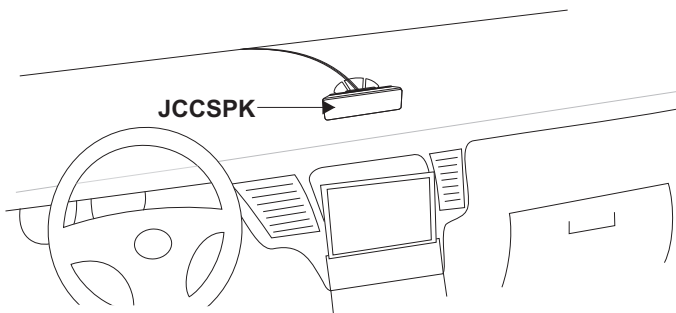
- Necesidad de energía: 20 wats RMS, 60 wats pico
- Sensibilidad: 88 dB \pm 3 dB
- Respuesta de Frecuencia: 300 Hz - 20 kHz
- Impedancia: 4 ohm
- Dimensiones: 1.81" H x 5.51" W x 1.5" D

Instrucciones de Instalación

1. Determine el lugar adecuado para su instalación.

NOTA: La mayoría de las instalaciones adherirán el JCCSPK al centro del tablero. Sin embargo, el JCCSPK también se puede instalar adentro de una ubicación particular, en el centro de su consola o en el headliner, las posibilidades son ilimitadas.

2. Limpie completamente la superficie donde realizará el montaje con alcohol para quitar cualquier residuo grasoso y asegurar una adecuada adhesión.
3. Coloque los cables de altavoces detrás del tablero y conéctelos a la unidad principal (vea páginas 3-4).
4. Quite el papel cobertor de la cinta adhesiva de dos lados en la parte baja de la ménsula de montaje.
5. Ubique el JCCSPK en la superficie de montaje y presione firmemente en la ménsula de montaje para fijar el altavoz en el tablero o en otra superficie.



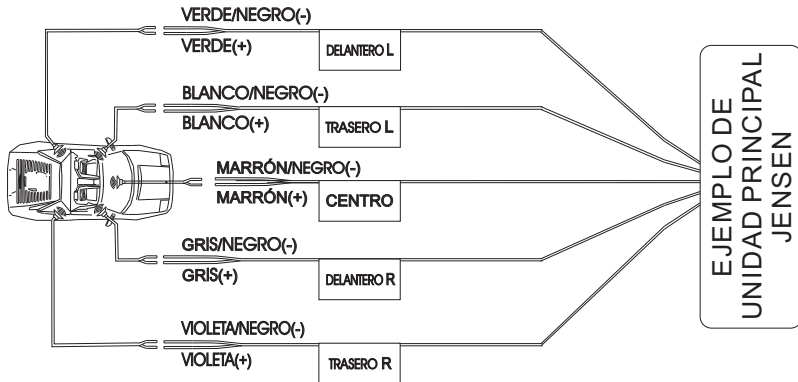
Cableado

Conectando a un Amplificador de Canal Central Incorporado

Si su unidad principal tiene un amplificador de canal central incorporado, conecte el terminal positivo (+) de la unidad principal al terminal positivo (+) en el altavoz (el cable pelado). Conecte el terminal negativo (-) desde la unidad principal al terminal negativo (-) en el altavoz.

NOTA: Para preparar los cables para conexión, pele aproximadamente 3/8" del aislamiento de cada cable, exponiendo los conductores. Refuerza las puntas de cada cable antes de conectar.

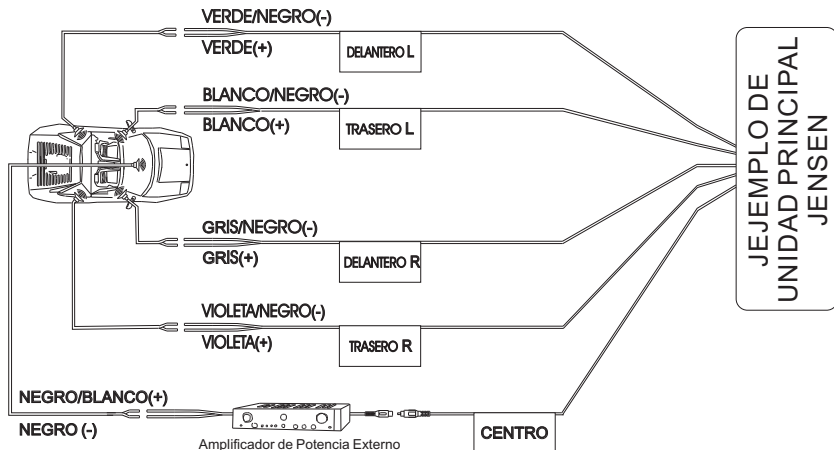
NOTA: Los colores de los cables del altavoz tienen propósitos ilustrativos solamente. Por favor, vea el manual del propietario para determinar los colores de los cables para su radio.



Cableado

Conectando a un Amplificador Externo

Si su unidad principal no tiene un amplificador central incorporado, el JCCSPK debe ser conectado a través de un amplificador externo apropiado (como se muestra abajo).



Garantía de 1 Año Limitada Estados Unidos y Canadá

Duración de la Garantía: Esta garantía de Audiovox Electronics Corporation tendrá efecto por el periodo de 1 año desde la fecha de la primera compra del consumidor.

Personas Protegidas: Esta garantía podrá ser exigida por el propietario original durante el periodo de garantía, mientras pueda presentar prueba de la fecha de compra a un distribuidor autorizado, cuando sea que se requiera servicio de garantía.

Qué está Cubierto: Excepto especificado de otra forma abajo, esta garantía cubre todos los defectos en el material y la mano de obra de este producto. Lo siguiente no está cubierto: daños resultantes de accidentes, mal uso, abuso, negligencia, modificación de producto, instalación inadecuada, voltaje incorrecto, reparación no autorizada o falla al seguir las instrucciones provistas con este producto; daño causado durante el envío (las quejas las debe presentar al correo); cualquier plexiglás incluido con el producto; eliminación de estática del automóvil u otra interferencia eléctrica; cualquier producto comprado fuera de Estados Unidos y Canadá, o en el cual el número de serie ha sido borrado, quitado o modificado.

HCómo Puede Obtener un Servicio

Consumidores en Estados Unidos: Por favor, llame al Servicio de Atención al Cliente de Jensen al 1-800-323-4815. Nosotros le informaremos el nombre y dirección de un servicio autorizado o le solicitaremos que envíe el producto al centro de servicio de la fábrica.

Consumidores en Canadá: El producto deberá ser enviado al distribuidor del cual compró y ese distribuidor realizará el servicio o se encargará de obtener el servicio para el producto. Si se requiere el envío del producto, este debe estar embalado adecuadamente. La

factura de compra original siempre debe estar incluida con el producto como prueba de la cobertura de la garantía.

Qué Pagaremos Nosotros: Nosotros pagaremos por mano de obra y materiales necesarios para reparar el producto, pero usted debe pagar cualquier costo de desinstalar y/o instalar el producto. Si el producto se envía para el servicio de garantía, usted debe pagar previamente los costos del envío inicial, pero Audiovox Electronics Corporation pagará los costos del envío de vuelta si el producto se lo envía a una dirección dentro de Estados Unidos o Canadá.

Limitaciones de Garantías o Condiciones Implicadas o legales

Exclusiones: La responsabilidad Audiovox Corporation se limita a la reparación o reemplazo, a nuestra opción, de cualquier producto defectuoso y no incluirá daños especiales, indirectos, incidentales o consecuentes de ningún tipo. ESTA GARANTÍA ES EXCLUSIVA Y ÚNICA EN LUGAR DE CUALQUIER OTRA GARANTÍA, EXPRESADA O IMPLICADA, INCLUYENDO SIN LIMITACIONES LAS GARANTÍAS IMPLICADAS DE MERCANTIBILIDAD Y ADECUACIÓN PARA UN PROPÓSITO PARTICULAR Y CUALQUIER OBLIGACIÓN, RESPONSABILIDAD, DERECHO, RECLAMO O REMEDIO EN CONTRATO O DERECHO, SEA O NO SEA ORIGINARIA EN LA NEGLIGENCIA DE LA COMPAÑÍA, ACTUAL O IMPUTADA. NINGUNA PERSONA O REPRESENTANTE ESTÁ AUTORIZADO A ASUMIR POR LA COMPAÑÍA NINGUNA OTRA RESPONSABILIDAD EN CONEXIÓN CON LA VENTA DE ESTE PRODUCTO. EN NINGÚN CASO LA COMPAÑÍA SERÁ RESPONSABLE POR DAÑOS INDIRECTOS, INCIDENTALES O CONSECUENTES.

INTRODUCTION

Le JCCSPK est un haut parleur centre chaîne non-amplifié facultatif pour utilisation avec l'audio voiture installations de tête avec décodage 5.1.

Fonctions

- Haut parleur à deux voies avec l'équerre de montage universel
- 3/4" haut parleur d'aigus avec dôme en soie
- 2 3/4" x 1 1/2" caisson de basse en papier avec quadraphonie en tissu et un aimant Neodymium

Spécifications

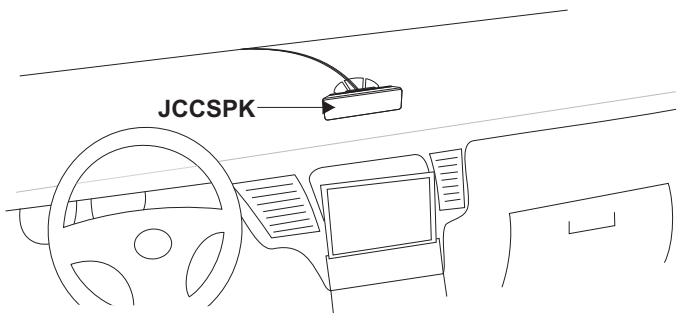
- Manipulation de puissance : 20 watts RMS et 60 watts maximum
- Sensibilité : 88dB ±3dB
- Réponse fréquence : 300 Hz 20kHz
- Impédance : 4 ohm
- Dimensions : 1.81" Hauteur x 5.51" Largeur x 1.5" Profondeur

Instructions d'installation

1. Déterminez l'emplacement de montage approprié.

A NOTER : La plupart des installations comprendra la fixation du JCCSPK au centre du tableau de bord. Pourtant, le JCCSPK peut aussi être monté sur un emplacement personnalisé dans votre console de centre ou monté sur votre titre les possibilités sont sans limite.

2. Nettoyez la surface de montage avec l'alcool pour éviter des résidus gras et pour assurer une bonne adhésion.
3. Faites traverser les fils du haut parleur à l'arrière du tableau de bord et branchez à l'installation de tête (voir les pages 3-4).
4. Enlevez le support en papier de la bande à deux faces en bas de l'équerre de montage.
5. Positionnez le JCCSPK sur la surface de montage et appuyez fermement sur l'équerre de montage pour fixer le haut parleur sur le tableau de bord ou sur une autre surface.



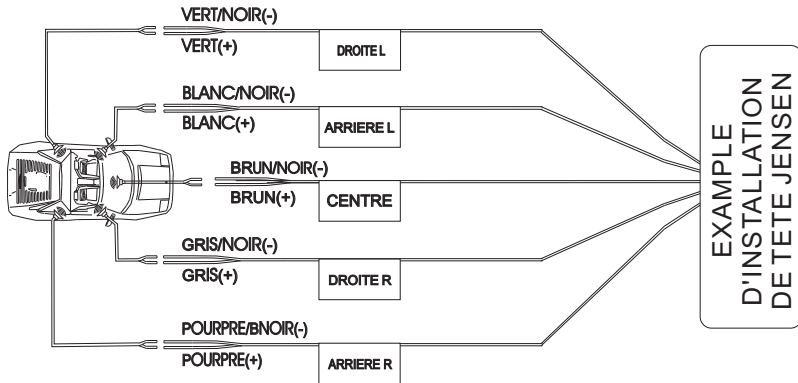
Câblage

Branchez à un amplificateur centre chaîne encastré

Si votre installation de tête a un amplificateur centre chaîne encastré, branchez la borne positive de l'installation de tête à la borne positive du haut parleur (le fil rayé). Branchez la borne négative de l'installation de tête à la borne négative du haut parleur.

A NOTER : Pour préparer les fils pour branchement, épluchez 3/8" de l'isolement de chaque fil pour exposer les conducteurs. Tordez le bout de chaque fil avant de brancher.

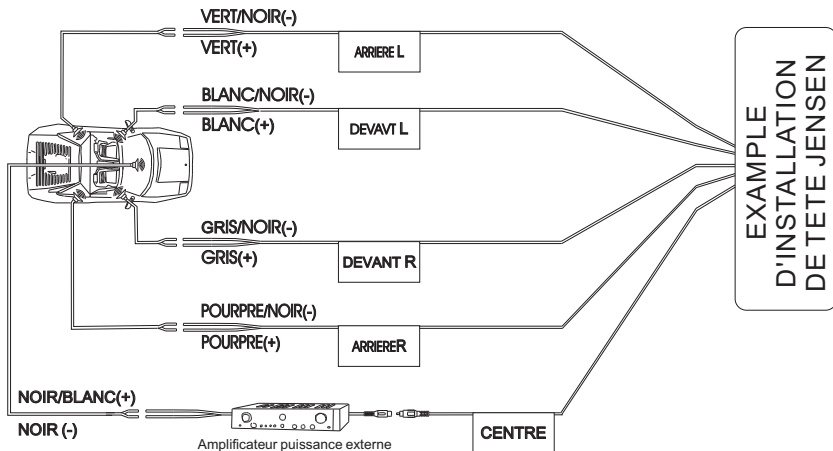
A NOTER : Les couleurs des fils du haut parleur sont pour illustration seulement. Référez-vous au guide du propriétaire pour déterminer les couleurs de câblage pour votre radio.



Câblage

Branchez à un amplificateur externe

Si votre installation de tête n'a pas d'amplificateur de centre encastré, le JCCSPK doit être branché à travers un amplificateur externe bien classé (comme montré ci-dessous).



Garanti limité d'un an Etats-Unis et Canada

Durée du garanti : Ce garanti de Audiovox Electronics Corporation sera effectif pour une période d'un an à partir de la date du premier achat.

Personne protégée : Ce garanti sera exécutable par le propriétaire d'origine pendant la période de garanti tant que la preuve de la date d'achat d'un vendeur autorisé est présenté chaque fois que le service de garanti est exigé.

Ce qui est couvert : A l'exception de ce qui est spécifié ci-dessous, ce garanti couvre tous les défauts en matériel et d'artisanat dans ce produit. Le suivant n'est pas couvert : dégâts résultant d'un accident ; mauvaise manipulation, abus, négligence, modification du produit, mauvaise installation, voltage de ligne incorrect, dépannage non-autorisé, si les instructions fournies avec le produit n'ont pas été suivies, dégâts ayant eu lieu pendant la transportation (les revendications doivent être présenté au transporteur), tout plexiglass compris avec le produit, élimination du statique de voiture ou d'autres interférences électriques, tout produit acheté en dehors des Etats-Unis ou Canada, ou dont le numéro de série a été effacé, modifié ou enlevé.

Comment vous pouvez obtenir du service

Acheteurs aux Etats-Unis : Veuillez téléphoner au Jensen Customer Service à 1-800-323-4815. Nous vous informerons du nom et de l'adresse d'une station de dépannage autorisée qui va dépanner le produit, ou nous vous aviserons d'envoyer le produit à un centre d'entretien d'usine.

Acheteurs Canadiens : Le produit doit être retourné au vendeur de qui il a été acheté et le vendeur dépannera le produit ou fera

dépanner le produit. Si la transportation du produit est exigée, il doit être emballé correctement. La facture d'origine du produit doit être inclus avec le produit comme preuve du garanti.

Ce que nous payons : Nous payerons tous les coûts de travail et de matériel exigés pour dépanner le produit, mais vous devez payer tous les coûts du travail pour l'enlèvement et/ou installation du produit. Si le produit est transporté pour l'entretien garanti, vous devez payer les frais de transportation du départ, mais Audiovox Electronics Corporation va payer la transportation du retour si le produit est retourné à un adresse à l'intérieur des Etats-Unis ou du Canada.

Limitation des garantis impliqués ou statutaire et conditions

Exclusions : La responsabilité d'Audiovox Corp est limité au dépannage ou remplacement, à notre choix, de tout produit défectueux et ne comprendra pas des dommages accessoires ou indirects ou spéciaux de n'importe quelle sorte. CE GARANTI EST EXCLUSIF ET AU LIEU DE TOUT OU N'IMPORTE QUEL AUTRE GARANTI EXPRIME OU IMPLIQUE Y COMPRIS SANS LIMITATIONS LES GARANTIS IMPLIQUES DE MARCHANDABILITE ET CAPACITE POUR UN BUT PARTICULIER ET TOUT OBLIGATION, RESPONSABILITE DRIUT REVENDICATION OU REMEDE EN CONTRAT OU TORT SI OU NON EMANANT DE LA NEGLIGENCE DE LA SOCIETE, ACTUELLE OU IMPLIQUEE, AUCUNE PERSONNE OU REPRESENTANT N'EST AUTORISEE A ASSUMER DE LA PART DE LA SOCIETE TOUT AUTRE RESPONSABILITE RELATIVEMENT A LA VENTE DE CE PRODUIT. EN AUCUN CAS LA SOCIETE SERA RESPONSABLE POUR DES DOMMAGES ACCESSOIRES OU INDIRECTS.

**if it's too
LOUD**
**you're too
OLD!**



Audiovox Electronics Corporation
Hauppauge, NY 11788
www.jensen.com

© 2006 Audiovox
v. 111005

Printed in China/Impreso en China/Imprimé en Chine