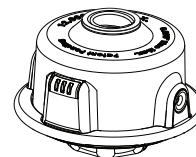


# RYOBI

## REEL EASY STRING HEAD AC04150T



### **⚠ WARNING:**

To reduce the risk of injury, user must read and understand the operator's manual for their tool. Always wear safety glasses.

### INSTALLING STRING HEAD

See Figures 1 - 2.

- Stop the engine and disconnect the spark plug wire.
- Remove currently installed string head.
- Open the Reel Easy String Head by depressing the latches on each side. The contents of the string head are spring loaded, so keep your other hand over the string head cover while depressing the latches.
- Remove the string head cover, knob, and spool and set aside.
- Place the string head on the drive shaft. Make sure the string head is fully seated.
- Install the hex bolt into the opening on the drive shaft and secure using the hex-shaped opening in the knob to tighten. Use the black bolt if installing on a curved shaft trimmer or silver bolt if installing on a straight shaft trimmer or brushcutter.

**NOTE:** Only use the knob to tighten the bolt. The use of other tools may allow overtightening of the bolt, which could damage the string head.

**NOTE:** For the brushcutter, the gear head locking tool can be inserted through the slot in the flanged washer and gear head to help hold the string head still.

- If removed, replace the spring into the string head and push down to seat.
- Reinstall the spool. For curved shaft trimmers, the spool should be placed so "This side out for curved shaft" is visible. For straight shaft trimmers or brushcutters, the spool should be placed so "This side out for straight shaft" is visible.
- Replace the knob in the spool.
- Replace the string head cover, aligning latches with openings in the string head. Press cover and string head together until both latches snap into openings securely.
- Install string as described in the next section.

### INSTALLING STRING

See Figure 3.

Use .095 in. diameter monofilament string.

- Stop the engine and disconnect the spark plug wire.
- Cut one piece of string approximately 25 ft. in length.
- Rotate knob on string head until line on knob aligns with arrows on top of string head.
- Insert one end of string into eyelet located on the side of the string head and push until string comes out through eyelet on the other side. Continue to push string through the string head until the middle section of the string is inside the string head and string outside the string head is evenly divided on each side.
- Rotate the knob on the string head to wind the string. If using a curved shaft trimmer, knob should be rotated counterclockwise. If using a straight shaft trimmer or brushcutter, knob should be rotated clockwise. Wind the string until approximately 8 in. remains protruding from the string head.

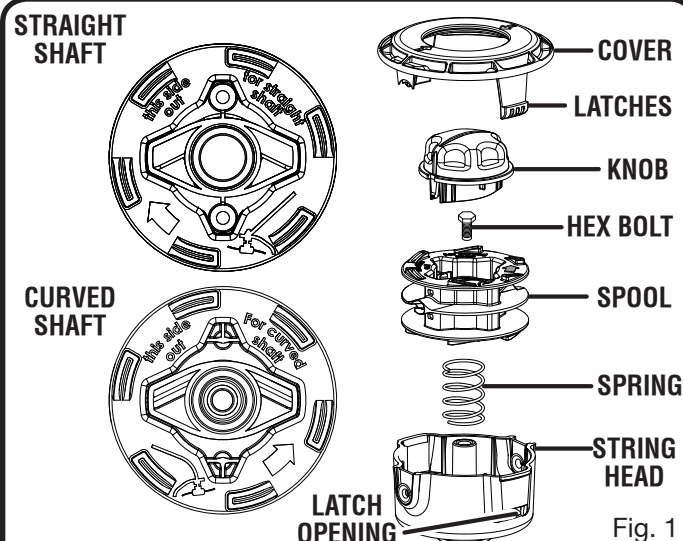


Fig. 1

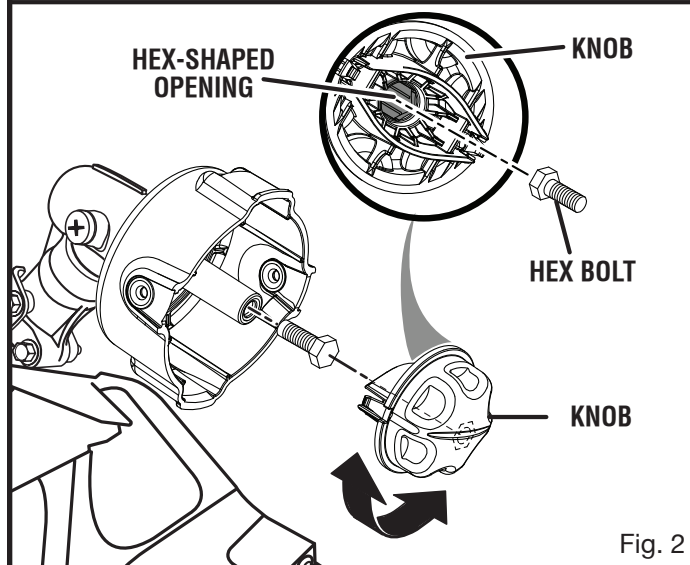


Fig. 2

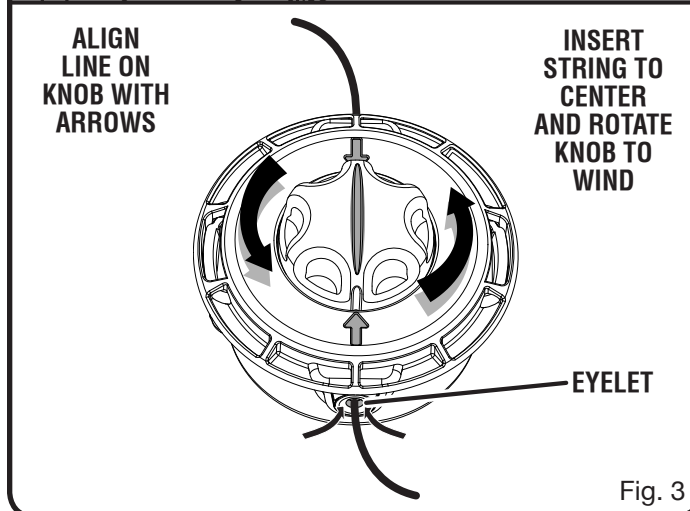
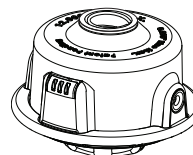


Fig. 3

For further installation instructions,  
see chart on back page.

# RYOBI

## TÊTE À LIGNE DE COUPE DE REEL EASY AC04150T



### **⚠ AVERTISSEMENT :**

Pour réduire les risques de blessures, l'utilisateur doit lire et veiller à bien comprendre le manuel d'utilisation de l'outil. Toujours porter des lunettes de sécurité.

### INSTALLATION DE LA TÊTE DE COUPE

Voir les figures 1 et 2.

- Arrêter le moteur et débrancher le fil de la bougie.
- Retirer la tête de coupe actuellement en place.
- Ouvrir la tête de coupe Reel Easy en appuyant sur les loquets situés de chaque côté. La tête de coupe renferme un ressort contracté. Par conséquent, il importe de placer l'autre main sur le dessus du couvercle de la tête de coupe au moment d'appuyer sur les loquets.
- Retirer le couvercle, le bouton et la bobine de la tête de coupe et mettez-les de côté.
- Placer la tête de coupe sur l'arbre moteur et s'assurer qu'elle est bien en place.
- Installer le boulon hexagonal dans l'ouverture de l'arbre moteur et le serrer solidement à l'aide de l'ouverture hexagonale du bouton. Si le boulon hexagonal doit être fixé sur un taille-bordures à arbre courbe, utiliser le boulon de couleur noire. S'il doit être fixé sur un taille-bordures à arbre droit ou une débroussailleuse, utiliser le boulon de couleur argentée.

**NOTE :** N'utiliser que le bouton pour serrer le boulon. En employant d'autres types d'outils, l'utilisateur risque de trop serrer le boulon, ce qui pourrait endommager la tête de coupe.

**NOTE :** Sur les débroussailleuse, il est possible d'insérer l'outil de blocage de tête motrice dans la fente de la rondelle à collerette et de la tête motrice. Cela aide à retenir la tête de coupe.

- Si le ressort a été retiré, le replacer dans la tête de coupe et le pousser vers le bas de manière à ce qu'il soit bien appuyé.
- Réinstaller la bobine. Sur l'arbre courbe, la bobine doit toujours être placée de manière à ce que le message « Ce côté vers l'extérieur sur un arbre courbe » figurant sur l'outil soit visible. Sur les arbre droit et débroussailleuse, la bobine doit être placée de manière à ce que le message « Ce côté vers l'extérieur sur un arbre droit » figurant sur l'outil soit visible.
- Replacer le bouton dans la bobine.
- Replacer le couvercle de la tête de coupe et aligner les loquets avec les ouvertures de la tête de coupe. Appuyer le couvercle et la tête de coupe l'un sur l'autre jusqu'à ce que les loquets s'enclenchent dans les ouvertures.
- Installer le fil tel que décrit à la prochaine section.

### INSTALLATION DU FIL DANS LA TÊTE DE COUPE

Voir les figure 3.

Utiliser un fil monofilament dont le diamètre mesure 2,4 mm (0,095 po).

- Arrêter le moteur et débrancher le fil de la bougie.
- Couper un segment de fil un longueur d'environ 7,6 m (25 pi).
- Tourner le bouton sur la tête de coupe jusqu'à ce que la ligne inscrite sur le bouton soit vis à vis les flèches situées sur le dessus de la tête de coupe.
- Insérer une des extrémités du fil dans l'œillet situé de l'un des côtés de la tête de coupe jusqu'à ce qu'il ressorte par l'autre œillet se trouvant de l'autre côté. Insérer le fil dans la tête de coupe jusqu'à ce que la partie centrale du fil se trouve à l'intérieur de la tête de coupe et que les segments de fil qui dépassent de chaque côté de la tête de coupe soient de même longueur.
- Tourner le bouton sur la tête de coupe afin de bobiner le fil. Sur le taille-bordures à arbre courbe, il importe de tourner le bouton dans le sens antihoraire. Sur les taille-bordures à arbre droit ou débroussailleuse, il importe de tourner le bouton dans le sens horaire. Bobiner le fil jusqu'à ce les segments de fil qui dépassent de chaque côté de la tête de coupe mesurent environ 203,20 mm (8 po).

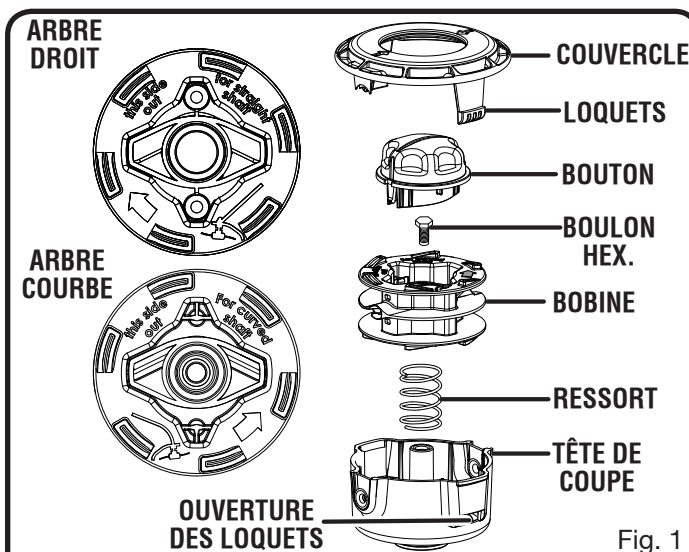


Fig. 1

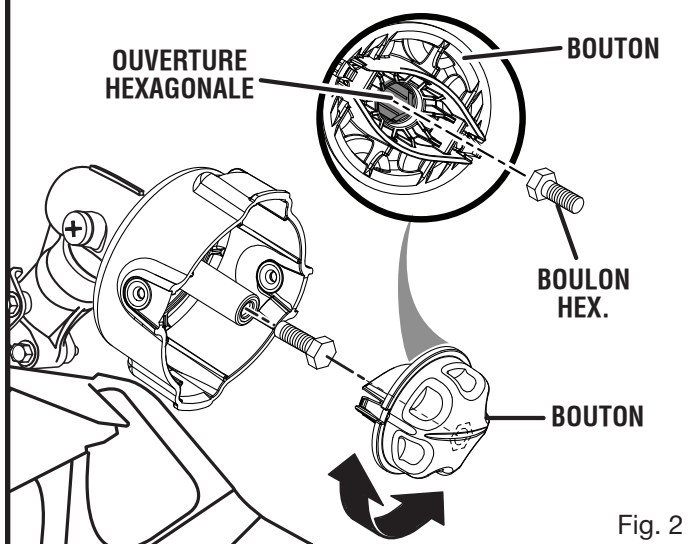


Fig. 2

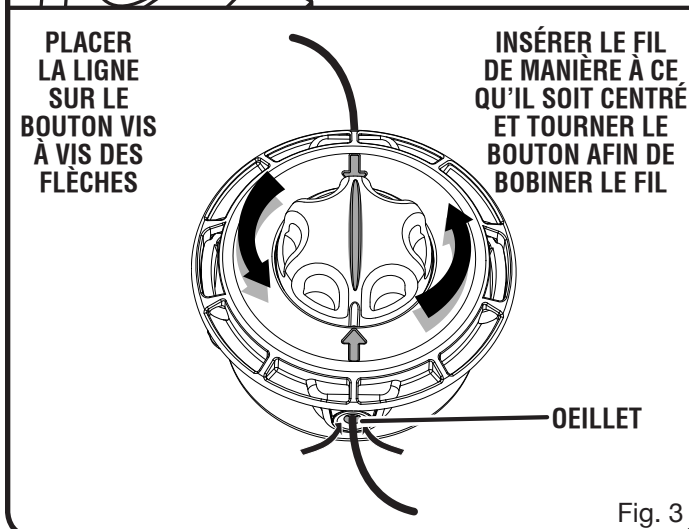
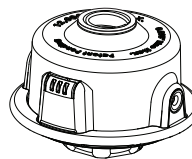


Fig. 3

Pour prendre connaissance des autres instructions d'installation, consulter le tableau à l'endos.

# RYOBI

## CABEZAL DEL HILO DE REEL EASY AC04150T



### ⚠ ADVERTENCIA:

Para reducir el riesgo de lesiones, el usuario debe leer y comprender el manual del operador correspondiente a la herramienta. Siempre póngase gafas de seguridad.

### INSTALACIÓN DEL CABEZAL

Veá las figuras 1 y 2.

- Apague el motor y desconecte el cable de la bujía.
- Retire el cabezal del hilo que se encuentra instalado.
- Abra el cabezal del hilo Reel Easy oprimiendo los pestillos a cada lado. Dado que el contenido del cabezal del hilo tiene resorte, mantenga la otra mano sobre la tapa del cabezal del hilo mientras oprime los pestillos.
- Retire la tapa, la perilla y el carrete del cabezal del hilo, y deposítelos a un lado.
- Coloque el cabezal del hilo en el eje de impulsión. Asegúrese de que el cabezal del hilo esté completamente asentado.
- Instale el perno de cabeza hexagonal en la abertura del eje de impulsión y asegúrelo usando la abertura con forma hexagonal en la perilla para apretarlo. Utilice el perno negro si instala este dispositivo en una recortadora de eje curvo, o el perno plateado si lo instala en una recortadora de eje recto o una desbrozadora.

**NOTA:** Sólo use la perilla para apretar el perno. El empleo de otras herramientas puede provocar un apriete excesivo del perno, lo cual podría dañar el cabezal del hilo.

**NOTA:** Para los desbrozadora, la herramienta de fijación del cabezal de engranajes puede introducirse a través de la ranura en la arandela de brida y el cabezal de engranajes para ayudar a mantener inmóvil el cabezal del hilo.

- Si lo ha retirado, vuelva a colocar el resorte en el cabezal del hilo y empuje hacia abajo para asentarlos.
- Vuelva a instalar el carrete. Para el eje curvo, el carrete debe colocarse de modo que esté visible la inscripción "Este lado hacia afuera para el eje curvo". Para los eje recto y desbrozadora, el carrete debe colocarse de modo que esté visible la inscripción "Este lado hacia afuera para el eje recto".
- Vuelva a colocar la perilla en el carrete.
- Vuelva a colocar la tapa del cabezal del hilo y alinee los pestillos con las aberturas en el cabezal del hilo. Oprima la tapa y el cabezal del hilo juntos hasta que ambos pestillos entren firmemente a presión en las aberturas.
- Instale el hilo de la forma descrita en la siguiente sección.

### INSTALACIÓN DEL HILO

Veá la figura 3.

Use un hilo monofilamento de 2,4 mm (0,095 pulg.) de diámetro.

- Apague el motor y desconecte el cable de la bujía.
- Corte una pieza de hilo de aproximadamente 7,82 m (25 pies) de largo.
- Gire la perilla en el cabezal del hilo hasta que la línea de la perilla quede alineada con las flechas en la parte superior del cabezal del hilo.
- Introduzca un extremo del hilo en el ojillo situado al lado del cabezal del hilo y empuje hasta que el hilo salga a través del ojillo al otro lado. Continúe empujando el hilo a través del cabezal del hilo hasta que su sección media esté dentro del cabezal del hilo y que el hilo que quedó fuera del cabezal del hilo esté dividido uniformemente a cada lado.
- Gire la perilla en el cabezal del hilo para enrollar el hilo. Si utiliza la recortadora de eje curvo, debe girar la perilla a la izquierda. Si utiliza la recortadora de eje recto o desbrozadora, debe girar la perilla a la derecha. Enrolle el hilo hasta que queden sobresaliendo aproximadamente 203,2 mm (8 pulg.) del cabezal del hilo.

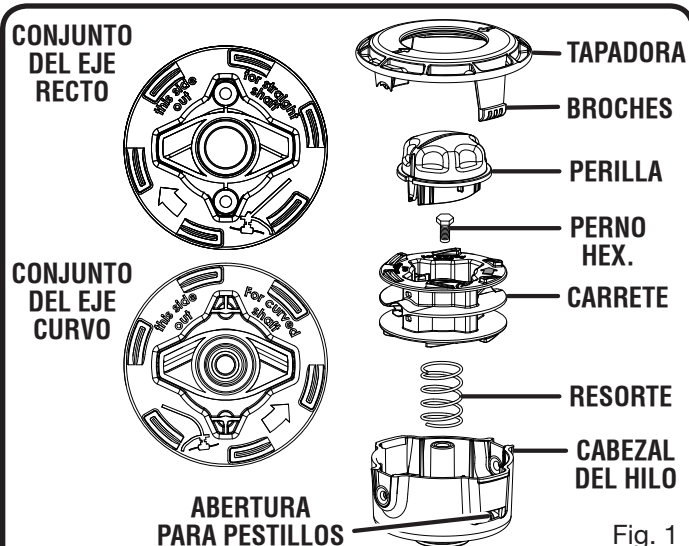


Fig. 1

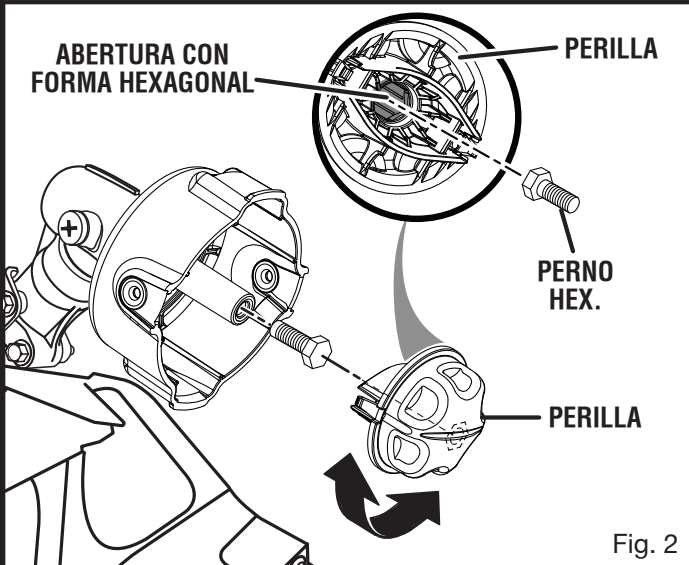


Fig. 2

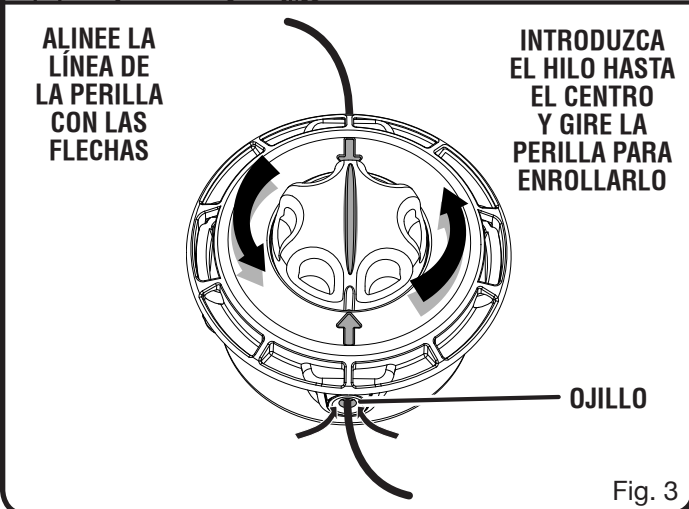
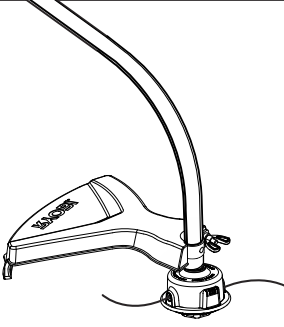

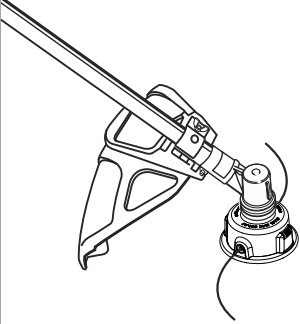
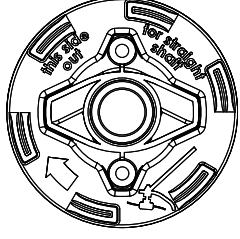


Fig. 3

Para obtener más instrucciones sobre la instalación, consulte la tabla en la última página.

	<p><b>Use black bolt for curved shaft trimmers.</b></p> <p>Utiliser le boulon noir pour taille-bordures d'arbre courbé.</p> <p>Utilice perno negro para el recortadora del eje curvo.</p>	
	<p><b>Use silver bolt for straight shaft trimmers and brushcutters.</b></p> <p>Utiliser le boulon argent pour taille-bordures d'arbre droit et débroussailleuse.</p> <p>Utilice cerrojo de plata para el recortadora del eje recto y desbrozadora.</p>	

**TECHTRONIC INDUSTRIES NORTH AMERICA, INC.**

1428 Pearman Dairy Road  
 Anderson, SC 29625  
 Phone 1-800-860-4050  
[www.ryobitools.com](http://www.ryobitools.com)