

Nortel Ethernet Switch 425-48T/-24T

ノーテルEthernet Switch 425-48T*およびEthernet Switch 425-24T*は48ポートもしくは24ポートの10/100 Mbpsを搭載したスタックابل型イーサネットレイヤ2スイッチです。1Uのコンパクトな筐体に、SFP GBIC (Small Form Factor Pluggable Gigabit Interface Converter) アップリンクポートもしくは10/100/1000Base-Tとして利用できる2つのコンボポートとビルトインのスタッキングポートを搭載し、中小規模のオフィスや企業においてデスクトップスイッチとしての利用に最適です。機能面、そしてコストパフォーマンスの面からも、ハブから高機能エッジスイッチへの移行を検討しているユーザーに適した製品です。

*旧製品名 BayStack 425-48T, BayStack 425-24T

■主な特長と利点

高速ワイヤスピードのスループット

最大16Gbpsのスイッチングファブリックによりワイヤスピードの処理能力を実現します。スタックした場合でもパケットロスなく最大6.6Mppsでの処理が可能です。

低消費電力、省スペース設計

わずか46Wの消費電力で、運用面でもコスト削減が可能であり、1Uのコンパクトサイズの場所を取らない省スペース設計になっています。

Multi-Link Trunkingの対応

Multi-Link Trunking (MLT) の対応により複数のポートを1つに束ね、より高い帯域による接続を実現します。Ethernet Switch 425スイッチでは1MLTグループ当たり最大4ポートを束ねることができ、最大6つのMLTグループを設定することが可能です。スタックとして構成した場合でもこのMLTグループを使用することが可能です。

IGMP Snoopingをサポート

IGMP Snooping機能を利用した効率の良いIPマルチキャストを実現します。各ポートを流れるすべてのIGMPトラフィックをリアルタイムにモニターし、各セグメントやホストに不要なトラフィックが流入するのを防ぎます。

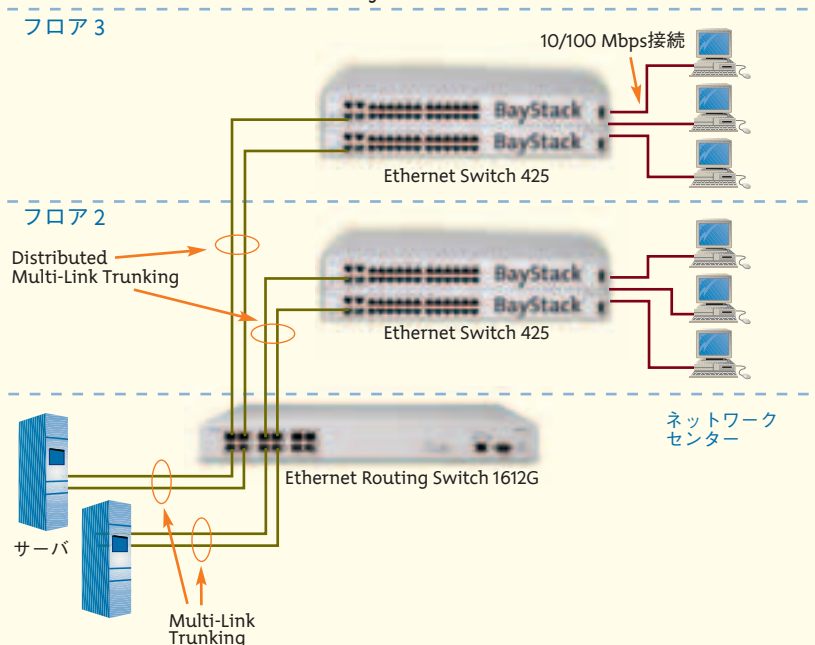
セキュリティ機能の強化

Radius、IP Manager List、Access List、SNMP v3、SSH v2の対応に加え、より高い安全性を追及する為に、EAP (Extensible Authentication Protocol) をサポートします。IEEE802.1xを基本にEAPがアクセス制限を実行。ユーザー認証とデータ暗号化機能などによって、セキュリティ機能がさらに強化されています。



Ethernet Switch 425-48T
Ethernet Switch 425-24T

図1：Ethernet Switch 425-24TをEthernet Routing Switch 1612Gと接続した企業向けソリューション構築例



Nortel Ethernet Switch 425-48T/-24T

Nortel Ethernet Switch 425 製品仕様

寸法と重量 (高さ) × (幅) × (奥行) 4.37cm × 43.82cm × 22.91cm (重量) ES425-48T : 3.31kg, ES425-24T : 3kg	電源仕様 入力電源 (AC version) : 100 ~ 240 VAC @ 47 ~ 63 Hz 消費電力 (AC version) : 最大46 W 入力電流 (AC version) : 2 A @ 120 VAC, 1 A @ 240 VAC 最大熱出力 : 75 BTU/hour
パフォーマンス仕様 スイッチングファブリック : 16 Gbps 最大転送レート : 6.6Mpps 10Mbpsにおける最大転送レート : 14,880 pps 100Mbpsにおける最大転送レート : 148,810 pps 1000Mbpsにおける最大転送レート : 1,488,100 pps アドレスデータベース容量 : 8,000 (ラインレート) MAC アドレス : 48-bit MACアドレス フレームの長さ : 64から1518バイト (IEEE 802.1Qタグなし) 64から1522バイト (IEEE802.1Qタグあり) VLAN数 : 最大255	環境仕様 動作温度 : 0°~40°C 保管温度 : -25°~70°C 動作湿度 : 最大相対湿度85%、結露なきこと 保管湿度 : 最大相対湿度95%、結露なきこと 動作高度 : 最高海拔3,024 m 保管高度 : 最高海拔3,024 m
ネットワーク・プロトコルと標準仕様への対応 IEEE 802.3 10BASE-T (ISO/IEC 8802-3, Clause 14) IEEE 802.3u 100BASE-TX (ISO/IEC 8802-3, Clause 25) IEEE 802.3u Autonegotiation on Twisted Pair (ISO/IEC 8802-3, Clause 28) IEEE 802.3x (Flow Control on the Gigabit Uplink ports) IEEE 802.3z 1000BASE-SX and 1000BASE-LX IEEE 802.1d MAC Bridges (ISO/IEC 10038) IEEE 802.1p (Prioritizing) IEEE 802.1Q (VLAN Tagging) IEEE 802.1z (Gigabit) IEEE 802.1D (Spanning Tree Protocol) IEEE 802.1x IEEE 802.3ad (manual/static) IEEE 802.3ad (LACP) IEEE 802.1s IEEE 802.1w	電磁放射認定 US: CFR47, Part 15, Subpart B, Class A Canada: ICES-003, Issue 3, Class A Australia/New Zealand: AS/NZS 3548: 1995, Class A, A1: 1997/A2: 1997 class A Japan: VCCI-V-3/02.04 class A Taiwan: CNS 13438, Class A Europe: EN55022: 1998/A1: 2000 EN61000-3-2: 2000 EN61000-3-3: 1995/A1: 2001 CISPR 22-1997/A1: 2000 Class A
RFCサポート RFC 1213 (MIB-II); RFC 1493 (Bridge MIB); RFC 2863 (Interfaces Group MIB); RFC 2665 (Ethernet MIB); RFC 2737 (Entity MIBv2); RFC 2819 (RMON MIB); RFC 1757 (RMON); RFC 1271 (RMON); RFC 1157 (SNMP); RFC 2570 (SNMPv3); RFC 2571 (SNMP Frameworks); RFC 2573 (SNMPv3 Applications); RFC 2574 (SNMPv3 USM); RFC 2575 (SNMPv3 VACM); RFC 2576 (SNMPv3); RFC 2572 (SNMP Message Processing); RFC 791 (IP); RFC 792 (ICMP); RFC 793 (TCP); RFC 783 (TFTP); RFC 826 (ARP); RFC 768 (UDP); RFC 854 (TELNET); RFC951 (Bootp); RFC 2236 (IGMPv2); RFC 1112 (IGMPv1); RFC 1945 (HTTP v1.0); RFC 2138 (RADIUS); RFC 2030 (SNTP)	イミュニティ EN55024 (1998年)/A1: 2001 安全規格 (安全監督機関による承認) UL EN60950 (UL 1950 and CSA 22.2 No. 60950) IEC 60950/EN60950, CB report and certificate with all national deviations C22.2 No. 950 (CUL) with all national deviations UL-94-V1 flammability requirements for PC board NOM-019
	インターフェースオプション 10BASE-T/100BASE-TX RJ-45 コネクタ (8ピンモジュラージャック) MDI/MDI-X 自動認識インターフェース 10BASE-T/100BASE-TX/1000BASE-T RJ-45 コネクタ (8ピンモジュラージャック) MDI/MDI-X 自動認識インターフェース 1000BASE-SX : 短波長の850 nm MTRJタイプまたはLCタイプの光ファイバー・コネクタを使用してマルチモード (275μm、62.5μmコア、または550μm、50.0μmコア)光ファイバー・ケーブルを介してデバイスを接続 1000BASE-LX : 長波長の1300nm全二重LCタイプの光ファイバー・コネクタを使用してシングル・モード (10km、9μmコア)光ファイバー・ケーブルを介してデバイスを接続

発注情報

オーダー番号	製品
AL2012D41	Ethernet Switch 425-24T (24 10/100 Base-TX plus 2 uplinks). (Includes power cord used in Japan)
AL2012D44	Ethernet Switch 425-48T (48 10/100 Base-TX plus 2 uplinks) (Includes power cord used in Japan)
AL2018005*	Ethernet Switch 420 Stack Cable, short (30 cm)
AL2018006*	Ethernet Switch 420 Stack Cable, long (100 cm)
AA1419013**	1-port 1000BASE-SX SFP GBIC (LC connector)
AA1419014**	1-port 1000BASE-SX SFP GBIC (MT-RJ connector)
AA1419015**	1-port 1000BASE-LX SFP GBIC (LC connector)
AL2011012	Ethernet Switch 425 Rack Mount Kit

* ノーテルEthernet Switch 420-24T製品共通

** ノーテルLAN製品共通

ノーテルネットワークス株式会社

〒141-8411 東京都品川区大崎1丁目11番2号
ゲートシティ大崎イーストタワー9F
TEL.03-5740-1300 (代表)
http://www.nortel.com/jp

2005年1月現在

●本カタログに記載されている会社名および製品は、当社の商標および登録商標です。

●カタログに記載されている内容および製品の仕様は、予告なく変更する場合があります。