

DYNE X™

Switching Power Supply
Alimentation commutable
Fuente de alimentación conmutable

DX-PS400W2

Dynex Switching Power Supply DX-PS400W2

Contents

Important safety instructions.....	2
Power supply components and features.....	2
Setting up the power supply	2
Troubleshooting	2
Specifications	2
Legal notices	3
Français	4
Español	6

Important safety instructions

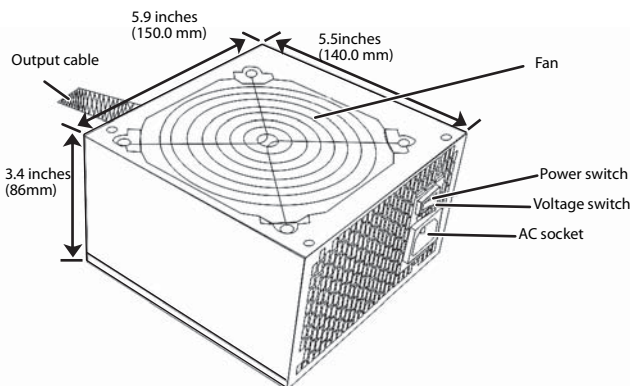
Caution: Check the red power supply voltage switch setting before installation. The setting should be the same as your local power voltage (115 V for North America. And 230 v for Europe and other countries). Change the voltage setting if necessary. Failure to take this precaution could result in damage to your equipment and could void your warranty.

Power supply components and features

Power supply features include:

- Input voltage range of 90-135/180-265 Vac (switch select)
- Complies with Intel ATX12V V2.0, fully supports new dual core CPU
- Internal fan speed control function
- Detachable 24 pin to 20 pin power connector that can be used with 24 pin and 20 pin system boards
- 1x S-ATA + 1x PCI-E graphic card 6 pin connector
- Low Acoustic noise MTBF>50,000 hours at 25°

Power supply components include:



Setting up the power supply

To install the new power supply:

- 1 Turn off your computer.
- 2 Unplug the power cord from your computer.
- 3 Open your computer case. For instructions, see your computer's user guide.
- 4 Disconnect power supply cables from the system board and peripheral devices, such as hard drives, optical drives, and fans. Make sure that you note where all the power connectors are because you will need to reconnect the power supply cables.
- 5 Remove the old power supply. For instructions, see your computer's user guide.
- 6 Install the new power supply and secure it to the computer case with the appropriate screws.
- 7 Reconnect all power supply cables using the notes you made in step 4. Make sure that each connection is secure.
- 8 Close the computer case.
- 9 Plug the power cord into your computer, then turn your computer on.

Troubleshooting

If your new power supply is not working correctly, try the following:

- Make sure that the computer power cord is firmly plugged into the power cord connector on your computer.
- If you are using a surge protector, make sure that it is plugged in and turned on.
- Make sure that the wall outlet is supplying power. For example, plug a lamp into the outlet and turn it on.
- Make sure that the red voltage switch (located on the back of the power supply) is set to the correct voltage setting. The setting for the United States is 115 V. The setting for Europe and other countries is 230 V.
- Make sure that the system board power supply cable is securely connected to the system board connector (24 pin or 20 pin).
- Make sure that all power supply cables to peripheral devices, such as hard drives, optical drives, and fans, are securely connected.

Specifications

INPUT

Voltage	USA: 115 Vac (90-132 VAC) Europe and others: 230 Vac (180-264 VAC)
Frequency	47Hz-63Hz
Current	7.0 A (max.) at 115 Vac/60 HZ 4.0 A (max.) at 230 Vac/50 HZ
Inrush current	70 A (max.)at 230 Vac Cold start at 77°F (25°C)
Efficiency	70% min. at full load 230 Vac/50 Hz 60% min. at 30 W load 230 Vac/50 Hz

OUTPUT

Voltage	Min. load	Max. load	Regulation	Ripple and Noise
+3.3V	30A	0.5A	±5%	50mV
+5V	28A	0.3A	±5%	50mV
+12V1	14A	1A	± 5%	120mV
+12V2	15A	1A	±5%	120mV
-5V	0.3A	0A	±10%	100mV
-12V	0.3A	0A	±10%	120mV
+5Vsb	2.0A	0A	± 5%	50mV

- Surge: IEC61000-4-5
- ESD: IEC61000-4-2
- Dimensions:
 - 5.5 × 3.4 × 5.9 inches (W × H × L)
 - 150 × 86 × 140 mm (W × H × L)
- EMI/RFI: FCC part 15 Class B, EN55022 Class B
- Power Good Delay Time: 100~500mS
- Power Fail Delay Time: >1ms
- Hold-up Time: 16ms Min.
- Line Regulation: ±1%
- Over Current Protection:
 - Increase the output current at the +5V rail gradually to 30A~48A. The main output should shutdown
 - Increase the output current at the +12V1 rail gradually to 15A~25A. The main output should shutdown
 - Increase the output current at the +12V2 rail gradually to 15A~25A. The main output should shutdown
 - Increase the output current at the +3.3V rail gradually to 30A~50A. The main output should shutdown
- Over Voltage Protection:
 - +5V:7.0V
 - +3.3V:4.3V
 - +12V:15.6V
- Short Circuit All output to GND
- Hi-Pot Voltage 1500 Vac, Time 2-3 Sec. cut off current 10 mA MAX.

CONNECTORS

- Detachable 24 pin to 20 pin ATX power connector
- 6 standard 5 1/4-inch drive connectors
- 1 standard 3 1/2-inch drive connector
- 1 standard SATA drive power connector
- 1 PCI-Express graphic card power connector
- 4 pin Intel P4 style power connector

Legal notices**Limited 1 Year Warranty**

Dynex warrants that for 1 year from date of purchase as stated on your receipt, it will replace this product if found to be defective in materials or workmanship. If defective, return the item to the store where it was purchased before the expiration of the 1 year warranty period, with your original receipt, and we will replace it with a then-current equivalent Dynex product (or a pro-rated refund at Dynex's option). This warranty is available only for the original purchaser of this product. Dynex will not be responsible for any incidental or consequential damages or for any loss arising in connection with the use or inability to use this product. Some states and provinces do not allow the exclusion or limitation of incidental or consequential damages, so the above limitation or exclusion may not apply to you. For defective products purchased online, please contact:

www.dynexproducts.com

Dynex support service at 1-800-305-2204. Dynex, Richfield, Minnesota

Copyright and disclaimer

© 2005 Dynex. DYNEX and the DYNEX logo are trademarks of Best Buy Enterprise Services, Inc. Other brands and product names are trademarks or registered trademarks of their respective holders. Specifications and features are subject to change without notice or obligation.

Alimentation commutable DX-PS400W2 de Dynex

Table des matières

Instructions de sécurité importantes.....	4
Composants de l'alimentation et caractéristiques.....	4
Installation de l'alimentation.....	4
Problèmes et solutions.....	4
Caractéristiques.....	4
Avis juridiques.....	5

Instructions de sécurité importantes

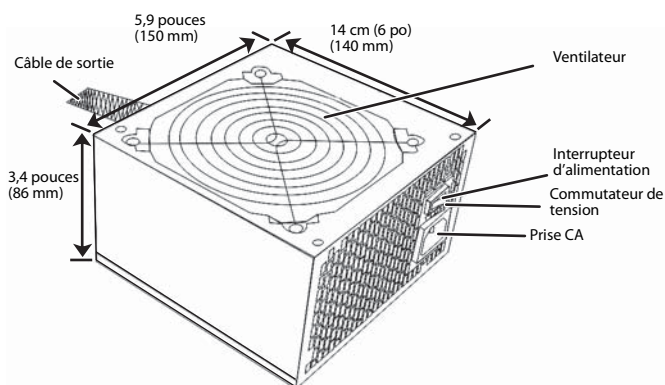
Attention : Vérifier le réglage du commutateur de tension d'alimentation de couleur rouge avant l'installation. Le réglage doit être le même que la tension d'alimentation locale (115 V pour l'Amérique du Nord, et 230 V pour l'Europe et d'autres pays). Modifier le réglage de la tension selon les besoins. Si cette précaution n'est pas prise, il peut en résulter des détériorations de l'équipement et l'annulation de la garantie.

Composants de l'alimentation et caractéristiques

Les caractéristiques de l'alimentation comprennent :

- Plage de tension d'entrée de 90-135/180-265 V CA (sélection par commutateur)
- Conforme aux spécifications Intel ATX12V V2.0 ; prend en charge totalement la nouvelle UCT à double noyau
- Fonction de commande de vitesse du ventilateur intégrée
- Connecteur d'alimentation amovible à 24 broches et 20 broches qui peut être utilisé sur carte-mère à 24 broches et 20 broches
- 1 x S-ATA + 1 x connecteur à 6 broches de carte graphique PCI-E
- Faible bruit acoustique MTBF > 50 000 heures à 25°

Les composants de l'alimentation comprennent :



Installation de l'alimentation

Pour installer la nouvelle alimentation :

- 1 Mettre l'ordinateur hors tension.
- 2 Débrancher le cordon d'alimentation de l'ordinateur.
- 3 Ouvrir le boîtier de l'ordinateur. Se reporter au guide de l'utilisateur de l'ordinateur.

- 4 Déconnecter tous les cordons d'alimentation de la carte mère et tous les périphériques tels que disques durs, lecteurs optiques et ventilateurs. Noter où sont branchés les connecteurs d'alimentation pour pouvoir les reconnecter correctement ultérieurement.
- 5 Enlever l'ancienne alimentation. Se reporter au guide de l'utilisateur de l'ordinateur pour toutes instructions.
- 6 Installer la nouvelle alimentation dans le boîtier de l'ordinateur en la fixant avec les vis appropriées.
- 7 Reconnecter tous les câbles d'alimentation en utilisant les notes de l'étape 4. Vérifier que chaque connexion est correcte.
- 8 Refermer le boîtier de l'ordinateur.
- 9 Brancher le cordon d'alimentation dans l'ordinateur, puis mettre l'ordinateur sous tension.

Problèmes et solutions

Si la nouvelle alimentation ne fonctionne pas correctement, essayer ce qui suit :

- S'assurer que le cordon d'alimentation de l'ordinateur est fermement branché dans le connecteur d'alimentation de l'ordinateur.
- Si un parasurtenseur est utilisé, vérifier qu'il est branché et sous tension.
- Vérifier que la prise murale est alimentée. Par exemple, brancher une lampe dans la prise et la mettre sous tension.
- Vérifier que le commutateur rouge de tension (situé à l'arrière de l'alimentation) est réglé sur la tension correcte. Le réglage pour les États-Unis est 115 V. Le réglage pour l'Europe et d'autres pays est 230 V.
- Vérifier que le câble d'alimentation de la carte mère est bien inséré dans le connecteur d'alimentation de la carte mère (24 broches ou 20 broches).
- Vérifier que tous les câbles d'alimentation des périphériques tels que disques durs, lecteurs optiques et ventilateurs sont bien connectés.

Caractéristiques

ENTRÉE

Tension	États-Unis : 115 V CA (90-132 V CA) Europe et autres : 230 V CA (180-264 V CA)
Fréquence	47 Hz à 63 Hz
Courant électrique	7 A (max.) à 115 V CA/60 Hz 4 A (max.) à 230 V CA/50 Hz
Courant d'appel :	70 A (max.) à 230 V CA Démarrage à froid à 77 °F (25 °C)
Efficacité	70 % min. à pleine charge 230 V CA/50 Hz 60 % min. à charge de 30 W 230 V CA/50 Hz

SORTIE

Tension	Charge minimale	Charge maximale	Régulation	Ondulation et bruit
+3,3 V	30 A	0,5 A	±5 %	50 mV
+5 V	28 A	0,3 A	±5 %	50 mV
+ 12 V1	14 A	1 A	± 5 %	120 mV
+ 12 V2	15 A	1 A	±5 %	120 mV
- 5 V	0,3 A	0 A	±10 %	100 mV
- 12 V	0,3 A	0 A	±10 %	120 mV
+ 5 Vsb	2 A	0 A	± 5 %	50 mV

- Surtension : IEC61000-4-5
- ESD : IEC61000-4-2
- Dimensions :
 - 5,5 × 3,4 × 5,9 pouces (P × H × L)
 - 150 × 86 × 140 mm (P × H × L)
- Protection anti-perturbation électromagnétique/radio-fréquence (EMI/RFI) : FCC section 15 classe B, EN55022 classe B
- Délai de temporisation de mise sous tension : 100 à 500 ms
- Délai de temporisation de panne de courant : >1 ms
- Temps de rétention : 16 ms min.
- Régulation de ligne : ±1 %
- Protection contre les surintensités :
 - Augmente le courant de sortie par incréments de + 5 V à 30 A – 48 A. L'alimentation principale doit s'interrompre
 - Augmente le courant de sortie par incréments de + 12 V1 à 15 A – 25 A. L'alimentation principale doit s'interrompre
 - Augmente le courant de sortie par incréments de + 12 V2 à 15 A – 25 A. L'alimentation principale doit s'interrompre.
 - Augmente le courant de sortie par incréments de + 3,3 V à 30 A – 50 A. L'alimentation principale doit s'interrompre.
- Protection contre les surtensions :
 - + 5 V:7 V
 - + 3,3 V:4,3 V
 - + 12 V:15,6 V
- Court-circuit : toutes les sorties à la terre
- Tension diélectrique 1 500 V CA, durée 2 à 3 s, courant de coupure 10 mA MAX.

CONNECTEURS

- Connecteur d'alimentation ATX amovible à 24 broches et 20 broches
- 6 connecteurs standard pour lecteur de 5,25 po
- 1 connecteur standard pour lecteur de 3,5 po
- 1 connecteur standard pour lecteur SATA
- 1 connecteur d'alimentation de carte graphique PCI-Express
- Connecteur d'alimentation de type P4 Intel à 4 broches

Avis juridiques

Garantie limitée d'un an

Dynex garantit que, pour une période d'un an après la date indiquée sur votre facture, elle remplacera ce produit en cas de défectuosité des pièces ou de défaut de fabrication. Si le produit est défectueux, retournez-le au magasin où vous l'avez acheté avant la date d'échéance de la garantie d'un an, avec votre facture originale, et nous le remplacerons par un produit Dynex équivalent actuellement offert sur le marché (ou un remboursement au prorata, à la discrétion de Dynex). Cette garantie n'est valable que pour l'acheteur original du produit. Dynex ne sera pas tenue responsable de dommages accessoires ou indirects ou de toute autre perte inhérente relative à l'utilisation ou à l'incapacité d'utiliser ce produit. Certains États et provinces ne permettent pas l'exclusion ou la limitation des dommages accidentels ou indirects, de sorte que les limitations et les exclusions précédemment mentionnées peuvent ne pas s'appliquer. Si des produits achetés en ligne s'avèrent défectueux, veuillez communiquer avec:

www.dynexproducts.com

Service de soutien de Dynex : 1 800 305-2204.

Dynex, Richfield, Minnesota

Droits d'auteur et déni de responsabilité

©2005 Dynex. DYNEX et le logo de DYNEX sont des marques commerciales de Best Buy Enterprise Services, Inc. Les autres noms de marques et de produits sont des marques de commerce ou des marques de commerce déposées de leurs propriétaires respectifs. Les caractéristiques et spécifications sont susceptibles d'être modifiées sans préavis.

Fuente de alimentación conmutable DX-PS400W2 de Dynex

Contenido

Instrucciones importantes de seguridad	6
Componentes y características de la fuente de alimentación.....	6
Instalación de la fuente de alimentación	6
Solución de problemas	6
Especificaciones	6
Avisos legales	7

Instrucciones importantes de seguridad

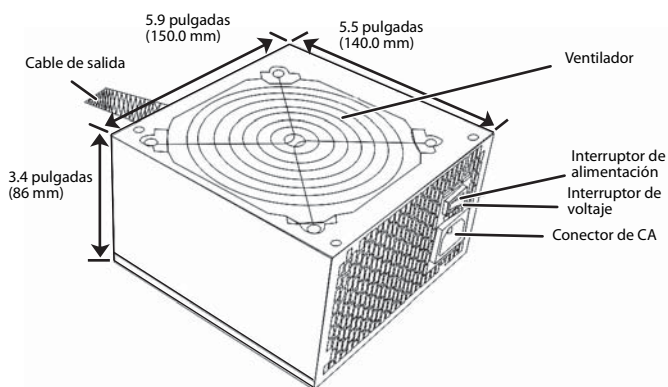
Precaución: Revise el interruptor rojo de la selección del voltaje de la fuente de alimentación antes de la instalación. La selección debe coincidir con la de su voltaje de alimentación local (115 V para Norteamérica. Y 230 V para Europa y otros países). Cambie el ajuste de voltaje si es necesario. Si no se toma esta precaución se puede ocasionar daño a su equipo y se puede anular la garantía.

Componentes y características de la fuente de alimentación

Las características de la fuente de alimentación incluyen:

- Rango de voltaje de entrada de 90-135/180-265 V CA (selección mediante interruptor)
- Cumple con las especificaciones de Intel ATX12V V2.0, totalmente compatible con la nueva CPU de doble núcleo
- Función de control de velocidad de ventilador interno
- El conector de alimentación de 24 pines y 20 pines desmontable puede usarse con tarjetas de sistema de 24 pines y 20 pines
- Conector de 6 pines para tarjeta gráfica 1x S-ATA + 1x PCI-E
- Ruido acústico bajo MTBF >50,000 horas a 25°

Los componentes de la fuente de alimentación incluyen:



Instalación de la fuente de alimentación

Para instalar la fuente de alimentación:

- 1 Apague la computadora.
- 2 Desconecte el cable de alimentación de su computadora.

- 3 Abra la caja de la computadora. Para obtener información, consulte la guía del usuario de su computadora.
- 4 Desconecte los cables de la fuente de alimentación de la tarjeta del sistema y de los dispositivos periféricos, tales como unidades de disco duro, unidades ópticas y ventiladores. Asegúrese de tomar nota de dónde están todos los conectores de alimentación ya que necesitará reconectar los cables de alimentación eléctrica.
- 5 Extraiga la fuente de alimentación antigua. Para obtener información, consulte la guía del usuario de su computadora.
- 6 Instale la nueva fuente de alimentación y fíjela a la caja de la computadora con los tornillos apropiados.
- 7 Vuelva a conectar los cables de alimentación eléctrica según las notas tomadas en el paso 4. Asegúrese de que cada conexión esté segura.
- 8 Cierre la caja de la computadora.
- 9 Enchufe el cable de alimentación en la computadora, luego encienda la computadora.

Solución de problemas

Si su nueva fuente de alimentación no está funcionando correctamente, intente lo siguiente:

- Asegúrese de que el cable de alimentación de la computadora esté firmemente enchufado en el conector del cable de alimentación situado en su computadora.
- Si está usando protector contra sobretensión, asegúrese de que esté enchufado y encendido.
- Asegúrese de que el tomacorriente de la pared esté suministrando alimentación. Por ejemplo, enchufe una lámpara en el tomacorriente y enciéndala.
- Asegúrese de que el interruptor de voltaje rojo (ubicado en la parte posterior de la fuente de alimentación) esté establecido en la correcta selección de voltaje. La selección para los Estados Unidos es 115 V. La selección para Europa y otros países es 230 V.
- Asegúrese de que el cable de la fuente de alimentación de la tarjeta del sistema esté firmemente conectado al conector de la tarjeta del sistema (24 pines o 20 pines).
- Asegúrese de que todos los cables de la fuente de alimentación a los dispositivos periféricos, tales como unidades de disco duro, unidades ópticas y ventiladores, estén firmemente conectados.

Especificaciones

ENTRADA

Voltaje	EE.UU.: 115 V CA (90-132 V CA) Europa y otros países: 230 V CA (180-264 V CA)
Frecuencia	47 Hz-63 Hz
Corriente	7.0 A (máx.) a 115 V CA/60 Hz 4.0 A (máx.) a 230 V CA/50 Hz
Corriente de entrada al momento del arranque:	70 A (máx.) a 230 V CA Arranque en frío a 77 °F (25 °C)
Eficiencia	70% mín. A carga plena 230 V CA/50 Hz 60 % mín. a 30 W carga 230 V CA/50 Hz

SALIDA

Voltaje	Carga mín.	Carga máx.	Regulación	Fluctuaciones y ruido
+3.3 V	30 A	0.5 A	±5%	50 mV
+5 V	28 A	0.3 A	±5%	50 mV
+12 V1	14 A	1 A	± 5%	120 mV
+12 V2	15 A	1 A	±5%	120 mV
-5 V	0.3 A	0 A	±10%	100 mV
-12 V	0.3 A	0 A	±10%	120 mV
+5 Vsb	2.0 A	0 A	± 5%	50 mV

- Sobretensión: IEC61000-4-5
- ESD: IEC61000-4-2
- Dimensiones:
 - 5.5 × 3.4 × 5.9 pulgadas (Ancho × Alto × largo)
 - 150 × 86 × 140 mm (Ancho × Alto × largo)
- EMI/RFI: FCC parte 15 Clase B, EN55022 Clase B
- Buen retraso de tiempo de alimentación: 100~500 ms
- Fallo de retraso de tiempo de alimentación: >1 ms
- Tiempo de retención: 16 ms mín.
- Regulación de línea: ±1%
- Protección contra sobrecorriente:
 - Aumente la corriente de salida en el riel de +5 V gradualmente a 30 A~48 A. La salida principal debe desactivarse
 - Aumente la corriente de salida en el riel de +12 V1 gradualmente a 15 A~25 A. La salida principal debe desactivarse
 - Aumente la corriente de salida en el riel de +12 V2 gradualmente a 15 A~25 A. La salida principal debe desactivarse
 - Aumente la corriente de salida en el riel de +3.3 V gradualmente a 30 A~50 A. La salida principal debe desactivarse
- Protección contra sobretensión:
 - +5 V:7.0 V
 - +3.3 V:4.3 V
 - +12 V:15.6 V
- Cortocircuito Todas las salidas a tierra
- Alta tensión 1500 V CA, tiempo 2-3 seg., corriente de corte 10 mA MÁX.

CONECTORES

- Conector de alimentación ATX de 24 pines y 20 pines desmontable
- 6 conectores estándar para unidades de 5 1/4"
- 1 conector estándar para unidades de 3 1/2"
- 1 conector estándar para alimentación de unidades SATA
- 1 conector de alimentación para tarjeta gráfica PCI-Express
- Conector de alimentación de 4 pines estilo Intel P4

Avisos legales**Garantía limitada de un año**

Dynex Products le garantiza a usted por un período de un año a partir de la fecha de compra de este producto tal como aparece en su recibo, el reemplazo de este producto en caso de defecto de material o mano de obra. En caso de defecto, devuelva el producto al distribuidor donde fue comprado antes de la fecha de expiración de 1 año, con su recibo original, y será sustituido con un producto Dynex similar (o un reembolso proporcional, a la sola opción de Dynex). Esta garantía se proporciona solamente al comprador original del producto. Dynex no será responsable por daños incidentales o directos causados, o por cualquier pérdida relacionada con el uso o la inhabilidad de usar el producto. Dado que algunos estados y provincias no permiten la exclusión o imposición de limitaciones sobre daños y perjuicios incidentales o directos, es posible que la limitación o exclusión anteriormente indicada no se aplique en su caso. Para los productos defectuosos comprados por Internet, favor contactar a:

www.dynexproducts.com

Asistencia al cliente Dynex: 1-800-305-2204.

Dynex, Richfield, Minnesota

Derechos de autor y descargo de responsabilidad

© 2005 Dynex. DYNEX y el logotipo de DYNEX son marcas comerciales de Best Buy Enterprise Services, Inc. Otras marcas y nombres de productos son marcas comerciales o marcas registradas de sus respectivos dueños. Las especificaciones y características están sujetas a cambio sin aviso previo u obligación.

DYNE X™

www.dynexproducts.com (800) 305-2204

Distributed by Best Buy Purchasing, LLC
7601 Penn Ave. South, Richfield, MN 55423 U.S.A.

Distribué par Best Buy Purchasing, LLC
7601 Penn Ave. South, Richfield, MN 55423 É.-U.

Distribuido por Best Buy Purchasing, LLC
7601 Penn Ave. South, Richfield, MN 55423 U.S.A.