

COOPER Wiring Devices

6105

Motion Sensing Wall Switch

The 6105 Motion Sensing Wall Switch detects motion to turn on lights for an adjustable amount of time. A built-in photo cell can be set to keep lights off when the lights aren't needed. The unit has excellent sensitivity and a wide 150° detection range. It can be used with incandescent lighting as well as rapid start fluorescent lighting. (Not for use with electronic ballasts)

Installation is as easy as replacing a wall switch. However, some codes require installation by a qualified electrician.

Features include:

- 150° motion detection angle.
- Adjustable on-time from 5 sec. to 20 min.
- Adjustable photocell.
- Works with incandescent and rapid start fluorescent lighting. (Not for use with electronic ballasts)
- Works with motors up to 1/8 hp.
- Slide switch selectable OFF, ON AND AUTO modes.

Included are: • The sensor switch • Cover plate • 3 wire connectors • 2 large screws • 2 small screws.

INSTALLATION

WARNING: For indoor use only.

SELECT A LOCATION

NEW APPLICATION

Choose a location where the motion sensor has a clear view of the entire area where occupant motion may occur.

RETROFIT APPLICATION

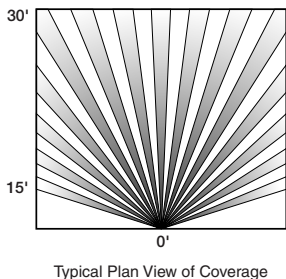
Motion sensing switch will replace existing wall switch. Use only where the existing switch location provides a clear view of the occupied area.

GENERAL APPLICATION INFORMATION

The detector is more sensitive to motion across the front of the sensor than to motion towards the sensor.

The detector senses heat in motion and possible heat sources that change temperature quickly. Therefore, to avoid false triggering, avoid placing the sensor where it will be aimed at air conditioners, heaters, and other sources of heat or cold.

469MV-PT

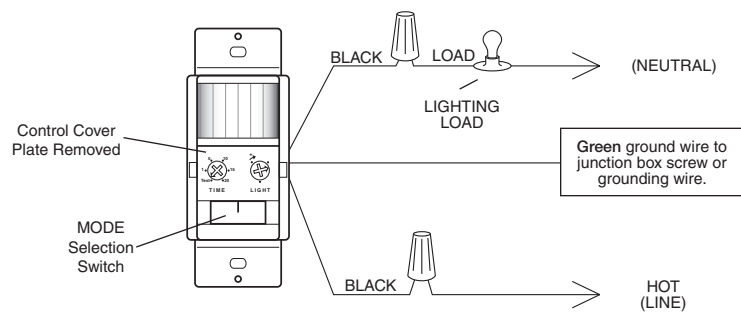
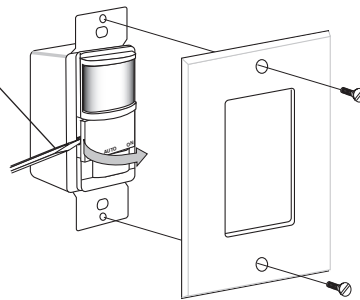


Typical Plan View of Coverage

INSTALLING THE SWITCH

WARNING: Turn power off at the circuit breaker before wiring.

- Remove the decorative coverplate (secured by two screws).
- Remove Control Cover. (Press in with screwdriver. Swing out cover to remove.)
- Remove the existing switch (if this is a retrofit application).
- Connect the detector as shown in the diagram. Before installing the detector into the box, make sure there is no wire exposed at the connection.
- Do not connect to neutral wire or damage to unit will occur.



TYPICAL INSTALLATION

- Mount the detector into the wall box with the mounting screws.
- For test purposes, use a small screwdriver to turn the time control to TEST and the light control fully clockwise. Turn the power back on at the circuit breaker.
- Set the switch to the AUTO mode. When unit stabilizes (about 1 minute) the sensor is ready to detect motion. If motion is detected, the lights will turn on. The lights will turn off 5 seconds after motion is no longer detected.

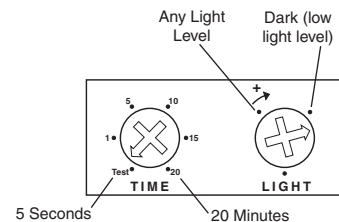
Questions? Call 1-866-853-4293 8:00 AM to 7:00 PM Eastern Time, weekdays

ADJUSTMENTS

TIME

There are 6 preset selections for the amount of time the lights stay on: Test (5 seconds), 1, 5, 10, 15, and 20 minutes. Use a small, phillips screw driver to adjust the TIME control. Turn the TIME control until it "snaps" into the desired time position.

The sensor can be prevented from turning on lights when there is already enough light in the room. Use a small screw driver to set the light level using this diagram as a guide. In the fully clockwise position, the sensor turns on lights even in full daylight. In the fully counter-clockwise position, the sensor only turns on lights when the surrounding light level is very low.



Note: Adjusting screws found under (Off-Auto-On) face plate.

LIGHT LEVEL

To adjust the photocell:

- When the light in the room is at the level you want the lights to turn on, set the switch to the AUTO position.
- Put the TIME control to the 5 second position.
- Put the LIGHT control to the minimum dark (fully counter-clockwise) position. Wait for the lights to turn off.
- Turn the LIGHT adjustment clockwise in very small steps and wait 2 seconds before moving your hand in front of the sensor. Repeat until the lights controlled by the sensor come on. The light will now come on when the light level is at or below the present level and motion is detected.

Complete Installation

- Replace control panel cover and install the decorative wall plate. In installations where the Cooper motion sensor switch is combined with other switches or outlets on an expanded box, a combination wall plate will need to be purchased. Various combination wall plates are available at Home Centers and Electrical Supply Stores.
- Slide the switch a couple of times to make sure it operates freely.

USE

MODE Selection Switch

Moving the switch selects one of three modes of operation: OFF, AUTO, ON

OFF: Lights stay off.

AUTO: Lights come on for time set when motion is detected and the light level is below the set level.

ON: Lights stay on continuously.

TROUBLESHOOTING

If you have a problem with your Wall Switch, first follow this guide. If the problem persists, call the customer service hotline at 1-866-853-4293 between 8:00 AM and 7:00 PM ET weekdays.

SYMPTOM	POSSIBLE CAUSE
Light does not come on.	<ol style="list-style-type: none"> 1. Circuit breaker or fuse is turned off. 2. If the lamp being controlled has another switch, it may be turned off. 3. Bulb is defective. 4. LIGHT control is set too far toward the DARK position. MODE switch is set to OFF instead of AUTO. 5. Poor connection.
Lights do not stay on in the Auto mode.	<ol style="list-style-type: none"> 1. Motion has stopped in the room. 2. TIME control is set for too short a delay.

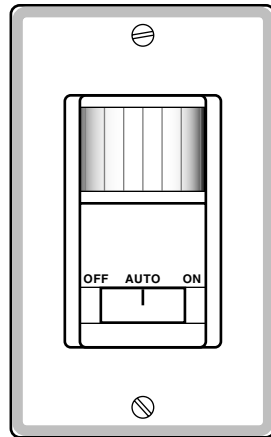
SYMPTOM	POSSIBLE CAUSE
Light does not turn off.	<ol style="list-style-type: none"> 1. Incorrect wiring. 2. MODE switch is set to ON instead of AUTO. 3. Motion is still present. 4. Delay set by TIME control has not expired.
Light comes on for no reason in the Auto mode.	<ol style="list-style-type: none"> 1. Heating or cooling objects (such as air vents, appliances, or drafts through the wall box) are causing false triggering. 2. Switch on the sensor has been turned off and back on. 3. There was a momentary power interruption. The light will turn off automatically when the "on" time expires.

SPECIFICATIONS

Electrical input..... 120V, 60 Hz
 Fluorescent Load (Not for electronic ballasts)..... (2) 30 Watt minimum 400 Watt maximum Rapid Start Motor Load..... 1/8 HP maximum
 Incandescent..... 500W at 120V AC
 On-Time..... Adjustable approximately 5 sec. to 20 min.
 Photocell Sensor..... From dull daylight to less than 1 FC.
 Coverage..... up to 15 ft. at 150°, up to 30 ft. in front of the sensor

YOUR COOPER WIRING DEVICES MOTION SENSOR TWO YEAR LIMITED WARRANTY

For a period of 2 years from the date of purchase, Cooper Wiring Devices will replace or repair the motion sensing switch provided that it has not been subject to abuse, improper installation or improper use, and is returned prepaid Cooper Wiring Devices Quality Control Department at 203 Cooper Circle, Peachtree City, GA 30269. If the product has been discontinued, replacement will be made with the nearest available equivalent model. This warranty does not cover consumables (such as fuses). Proof of purchase in the form of a bill of sale or receipted invoice that shows that the item is within the applicable warranty period must be presented to obtain the repair or replacement provided by the warranty. *Repair or replacement as provided under this warranty is the exclusive remedy of the customer. Cooper Wiring Devices shall not be liable for any incidental or consequential damages for breach of any express or implied warranty on any of its products. Except to the extent limited or prohibited by applicable law, any implied warranty of merchantability or fitness for a particular purpose on this product is limited in duration to the duration of this warranty.* Some states do not allow the exclusion or limitation of incidental or consequential damages, or allow limitations on how long an implied warranty lasts, so the above limitations may not apply to you. This warranty gives you specific legal rights and you may also have other rights which vary from state to state.



COOPER Wiring Devices

6105 Interrupteur mural à détecteur de mouvement

L'interrupteur mural à détecteur de mouvement 6105 détecte le mouvement et allume l'éclairage pendant une durée de temps réglable. Une photocellule intégrée peut être réglée de manière à garder l'éclairage éteint lorsque celui-ci n'est pas nécessaire. L'appareil possède une excellente sensibilité et un angle de détection de 150°. On peut l'utiliser avec l'éclairage incandescent et l'éclairage fluorescent à démarrage rapide. Ne peut être utilisé avec ballasts électroniques.

Son installation est aussi simple que le remplacement d'un interrupteur mural. Cependant, certains codes exigent que l'installation soit effectuée par un électricien qualifié.

- Ses caractéristiques comprennent:
- angle de détection de mouvement de 150°
 - temps en circuit réglable de 5 sec. à 20 min
 - photocellule réglable
 - s'utilise avec l'éclairage incandescent et l'éclairage fluorescent à démarrage rapide (Ballasts électroniques interdits)
 - s'utilise avec moteurs jusqu'à 1/8 hp
 - modes OFF (Arrêt), ON (Marche) et AUTO sélectionnés par interrupteur à glissière

Éléments inclus: • Interrupteur à détecteur • Plaque murale • 3 serre-fils • 2 grandes vis • 2 petites vis

INSTALLATION

MISE EN GARDE : Pour utilisation à l'intérieur seulement.

DÉTERMINER L'EMPLACEMENT

NOUVELLE APPLICATION
Placez le détecteur de façon qu'il puisse détecter les mouvements d'un occupant dans la zone entière.

APPLICATION DE CONVERSION

L'interrupteur à détecteur de mouvement peut remplacer n'importe quel interrupteur mural existant. Il ne faut l'utiliser qu'aux endroits où l'interrupteur peut détecter dans toute la zone occupée.

RENSEIGNEMENTS D'APPLICATION GÉNÉRALE

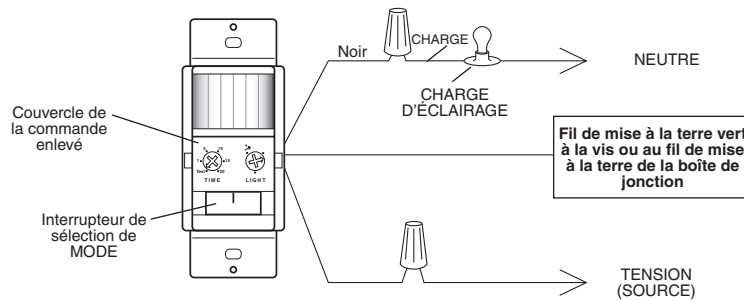
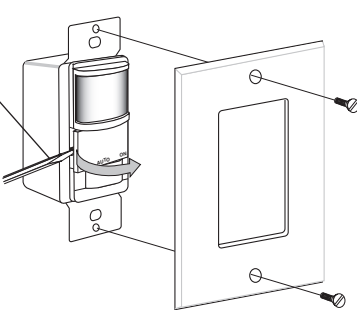
Le détecteur est plus sensible au mouvement transversal qu'au mouvement perpendiculaire au détecteur. Le détecteur perçoit la chaleur en mouvement et possiblement les sources de chaleur qui changent rapidement de température. Par conséquent, pour éviter les déclenchements intempestifs, éviter de monter le détecteur à un endroit où il serait orienté directement vers les climatiseurs d'air, les chaufferettes et autres sources de chaleur ou de froid.

469MV-PT

INSTALLATION DE L'INTERRUPTEUR

MISE EN GARDE: Couper l'alimentation au disjoncteur avant de faire le câblage.

- Pour enlever le couvercle de la commande:
- Enlever la plaque décorative (fixée au moyen de deux vis décoratives).
 - Pour enlever le couvercle de la commande, enfoncez avec le tournevis.
 - Faire pivoter le couvercle pour l'enlever.
 - Enlever l'interrupteur existant (Si c'est une application de conversion).
 - Brancher le détecteur comme indiqué sur le schéma. Avant d'installer le détecteur dans la boîte, s'assurer qu'aucun fil n'est exposé à la connexion.
 - Ne connecter pas au fil neutre ou le dispositif peut être endommagé.



INSTALLATION TYPIQUE

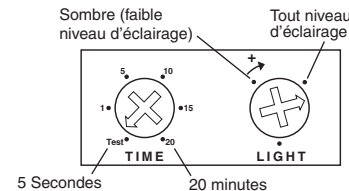
- Monter le détecteur dans la boîte avec les vis de montage.
- Aux fins d'essais, faites passer le commutateur du délai à la position TEST, puis faites faire un tour complet dans le sens horaire à la commande d'éclairage. Rétablir l'alimentation au disjoncteur.
- Placer l'interrupteur en mode AUTO.
- Lorsque l'appareil se stabilise (environ 1 minute), pour indiquer que le détecteur est en mesure de détecter le mouvement. S'il ya mouvement, l'éclairage s'allumera. L'éclairage s'éteindra 5 secondes après absence de détection de mouvement.

Questions? Appeler 1-866-853-4293 8:00 AM to 7:00 PM Heure normale de l'Est, sur semaine

ADJUSTMENTS

TEMPS

Il y a six périodes prédéfinies pour la durée de fonctionnement de l'éclairage : Test (5 secondes), 1, 5, 10, 15 et 20 minutes. Servez-vous d'un petit tournevis Phillips pour régler la commande TIME. Faites tourner la commande TIME jusqu'à ce qu'elle s'enclenche à la position souhaitée.



NOTE: Les is d'ajustement sont sous la plaque frontale (OFF-AUTO-ON).

Installation Complète

- Remplacer le couvercle de la commande et poser la plaque décorative. Dans les cas où l'interrupteur à détection de mouvement de Cooper est combiné à d'autres interrupteurs ou prises sur une boîte combinée, il sera nécessaire d'acheter une plaque décorative combinée. Les centres de décoration et de fournitures électriques offrent toute une diversité de plaques murales.
- Faire glisser l'interrupteur une couple de fois pour s'assurer qu'il fonctionne librement.

UTILISATION

Interrupteur de sélection de MODE

Le déplacement de l'interrupteur permet de sélectionner un des trois modes de fonctionnement: OFF (hors circuit); AUTO, ON (en circuit).
OFF: L'éclairage demeure éteint.
AUTO: L'éclairage s'allume selon le temps établi lorsqu'il y a détection de mouvement et que le niveau d'éclairage ambiant est sous le niveau réglé.
ON: L'éclairage reste allumé continuellement.

NIVEAU D'ÉCLAIRAGE

Il est possible d'empêcher le détecteur d'allumer l'éclairage lorsqu'il y a suffisamment de lumière dans la pièce. Utiliser un petit tournevis pour régler le niveau d'éclairage selon le schéma ci-dessous. Tournez complètement en sens horaire, la commande allume l'éclairage même pendant le jour. Tournez complètement en sens antihoraire, la commande n'allume l'éclairage que lorsque le niveau d'éclairage ambiant est très faible.

Pour régler la photocellule:

- Lorsque la luminosité de la pièce est au niveau auquel vous voulez que l'éclairage s'allume, placer l'interrupteur en mode AUTO.
- Placer la commande de temps (TIME) à la position 5 secondes.
- Placer la commande d'éclairage (LIGHT) à la position sombre minimale (complètement tournée en sens horaire).
- Attendre que l'éclairage s'éteigne.
- Tourner le réglage d'ÉCLAIRAGE en sens horaire à très faibles accroissements et attendre 2 secondes avant de déplacer votre main devant le détecteur. Répéter l'opération jusqu'à ce que l'éclairage commandé par le détecteur s'allume. L'éclairage s'allumera dorénavant lorsque l'éclairage ambiant sera au niveau ou sous le niveau actuel ou lorsqu'un mouvement aura été détecté.

DÉPANNAGE

Si vous avez un problème avec votre interrupteur suivez ce guide. Si le problème persiste appelez notre numéro de service à la clientèle 1-866-853-4293 entre 8:00 AM et 7:00 PM. sur semaine

SYMPTÔME	CAUSE POSSIBLE
L'éclairage ne s'allume pas.	1. Le disjoncteur ou la fusible est hors circuit. 2. Si la lampe commandée est raccordée à un autre interrupteur, celui-ci peut être en position hors circuit. 3. L'ampoule est brûlée. 4. La commande d'éclairage (LIGHT) est réglée trop loin vers la position sombre. 5. L'interrupteur est en mode OFF (hors circuit), plutôt qu'en mode AUTO. 6. Mauvaise connexion.
L'éclairage ne reste pas allumé en mode AUTO	1. Le mouvement s'est arrêté dans la pièce. 2. Le délai de la commande de temps (TIME) est trop court.

SYMPTÔME	CAUSE POSSIBLE
L'éclairage ne s'éteint pas.	1. Câblage incorrect. 2. L'interrupteur MODE est en position ON (en circuit) plutôt qu'en position AUTO. 3. Il y a encore du mouvement dans la pièce. 4. Le délai établi par la commande de temps (TIME) n'est pas encore expiré.
L'éclairage s'allume sans raison en mode AUTO.	1. Des sources de chaleur ou de froid (événements, appareils ménagers ou courants d'air à travers le boîtier mural) causent des déclenchements intempestifs. 2. L'interrupteur sur la lampe a été mis hors circuit puis remis en circuit. 3. Il y a eu panne de courant momentanée. L'éclairage s'éteindra automatiquement lorsque le temps en circuit sera expiré.

SPECIFICATIONS

Alimentation requise 120V, 60 Hz.
Charge fluorescente Démarrage rapide, (2) 30 W minimum, 400 W maximum
Charge de moteur 1/8 HP maximum
Charge incandescente 500 W à 120 V c.a.
Temps en circuit Réglable d'environ 5 secondes à 20 minutes
Capteur de la photocellule du plein jour à moins de 1 BP
Portée jusqu'à 4.6 m à 150°, jusqu'à 9.2 m devant le capteur

LA GARANTIE LIMITÉE DE DEUX ANS SUR LE DÉTECTEUR DE MOUVEMENT PAR COOPER WIRING DEVICES

Pendant une période de deux ans à partir de la date d'achat, Cooper remplacera ou réparera l'interrupteur à détecteur de mouvement pourvu qu'il n'ait pas été soumis à un usage abusif, qu'il n'ait pas été mal installé et qu'il n'ait pas été mal utilisé, et qu'il soit retourné en port payé au Service du contrôle de la qualité de Cooper Wiring Devices, 5925 McLaughlin Road, Mississauga, Ontario L5R 1B8. Si le produit ne se fait pas, le remplacement par le modèle équivalent le plus récent sera effectué. La présente garantie ne couvre pas les produits consommables (comme les fusibles). Il faut présenter une preuve d'achat, soit un acte de vente ou une facture acquittée, montrant que l'article est toujours couvert par la garantie applicable pour faire réparer ou remplacer le produit en vertu de la garantie. La réparation ou le remplacement tel qu'il est stipulé en vertu de la présente garantie est le recours exclusif du client. *Cooper ne peut être tenu responsable d'aucun dommage indirect ou accessoire relativement à l'inobservation d'une garantie implicite ou expresse de l'un de ses produits. Sauf dans la mesure où une loi applicable la limite ou l'interdit, toute garantie implicite de qualité marchande ou d'aptitude à un usage particulier de ce produit a une durée maximale égale à la durée de la présente garantie.*

Certaines provinces canadiennes ne permettent pas les exclusions ou les divergences des garanties implicites. Il est donc possible que certaines ou l'ensemble des limitations ci-dessus ne s'appliquent pas à vous. La présente garantie vous donne des droits spécifiques reconnus par la loi, et il est possible que vous ayez d'autres droits selon votre province de résidence. Veuillez lire attentivement les directives ci-jointes.