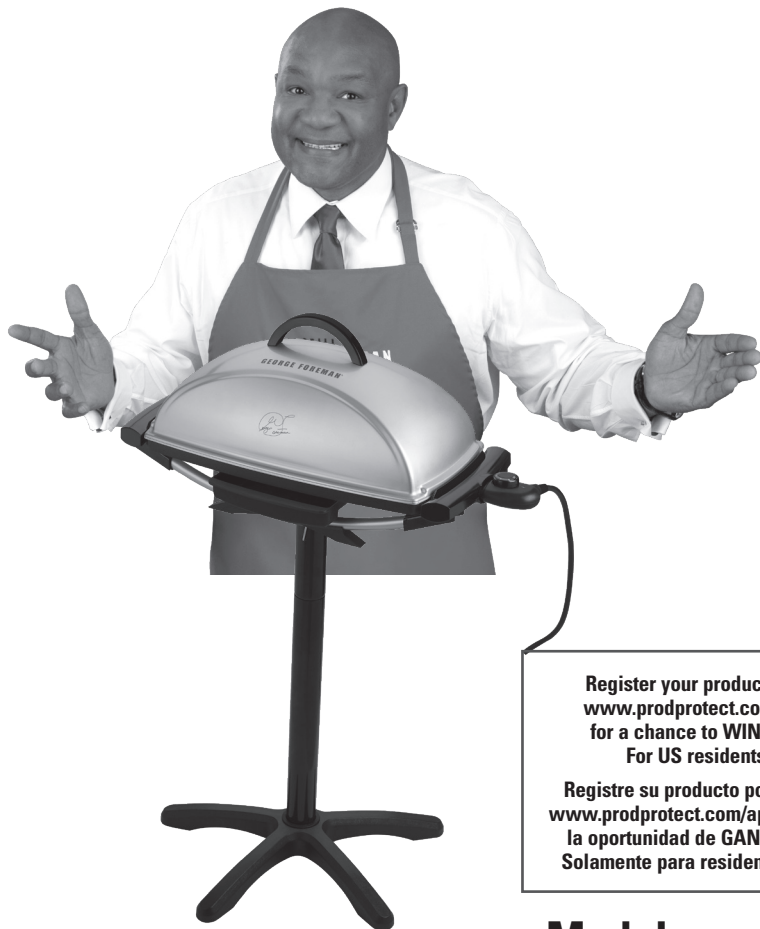


GEORGE FOREMAN®

THE LEAN MEAN FAT REDUCING GRILLING MACHINE™

Please Read and Save this Use and Care Book

Por favor lea este instructivo antes de usar el producto



Register your product online at
www.prodprotect.com/applica,
for a chance to WIN \$100,000!
For US residents only

Registre su producto por Internet en
www.prodprotect.com/applica y tendrá
la oportunidad de GANAR \$100,000!
Solamente para residentes de EE.UU

? USA/Canada 1-800-231-9786
www.prodprotect.com/applica

Accessories/Parts (USA/Canada)
Accessoires/Pièces (É.-U./Canada)
1-800-738-0245

Models Modelos

GGR201RCDS

GGR201RCDSQ

IMPORTANT SAFEGUARDS

When using electrical appliances, basic safety precautions should always be followed, including the following:

- Read all instructions.
- Do not touch hot surfaces. Use handles or knobs.
- To protect against electrical shock do not immerse cord, plugs or appliance in water or other liquid.
- Close supervision is necessary when any appliance is used by or near children.
- Unplug from outlet when not in use and before cleaning. Allow to cool before putting on or taking off parts, and before cleaning the appliance.
- Do not operate any appliance with a damaged cord or plug, or after the appliance malfunctions or has been damaged in any manner. Return appliance to the nearest authorized service facility for examination, repair or adjustment. Or, call the appropriate toll-free number on the cover of this manual.
- The use of accessory attachments not recommended by the appliance manufacturer may cause injuries.
- Do not let cord hang over edge of table or counter, or touch hot surfaces.
- Do not place on or near a hot gas or electric burner, or in a heated oven.
- Extreme caution must be used when moving an appliance containing hot oil or other hot liquids.
- Always attach plug to appliance first, then plug cord into the wall outlet. To disconnect, turn any control to OFF, then remove plug from wall outlet.
- Do not use this appliance for other than intended use.
- Fuel, such as charcoal briquettes, is not to be used with this appliance.
- Use only on properly grounded outlet.

SAVE THESE INSTRUCTIONS.

This product is for household use only.

GROUNDING PLUG

As a safety feature, this product is equipped with a grounded plug, which will only fit into a three-prong outlet. Do not attempt to defeat this safety feature. Improper connection of the grounding conductor may result in the risk of electric shock. Consult a qualified electrician if you are in doubt as to whether the outlet is properly grounded.

ELECTRICAL CORD

- a) A short power-supply cord is to be provided to reduce the risk resulting from becoming entangled in or tripping over a longer cord.
- b) Longer extension cords are available and may be used if care is exercised in their use.
- c) If an extension cord is used,
 - 1) The marked electrical rating of the cord set or extension cord should be at least as great as the electrical rating of the appliance, and
 - 2) The cord should be arranged so that it will not drape over the countertop or tabletop where it can be pulled on by children or tripped over unintentionally.
 - 3) Outdoor extension cords should be used with outdoor use products and are surface marked with the suffix letter "W" and with a tag stating, "SUITABLE FOR USE WITH OUTDOOR APPLIANCES".
 - 4) The extension cord should be kept dry and off the ground.
 - 5) Store product indoors when not in use – out of reach of children.
 - 6) Do not clean this product with a water spray or the like.

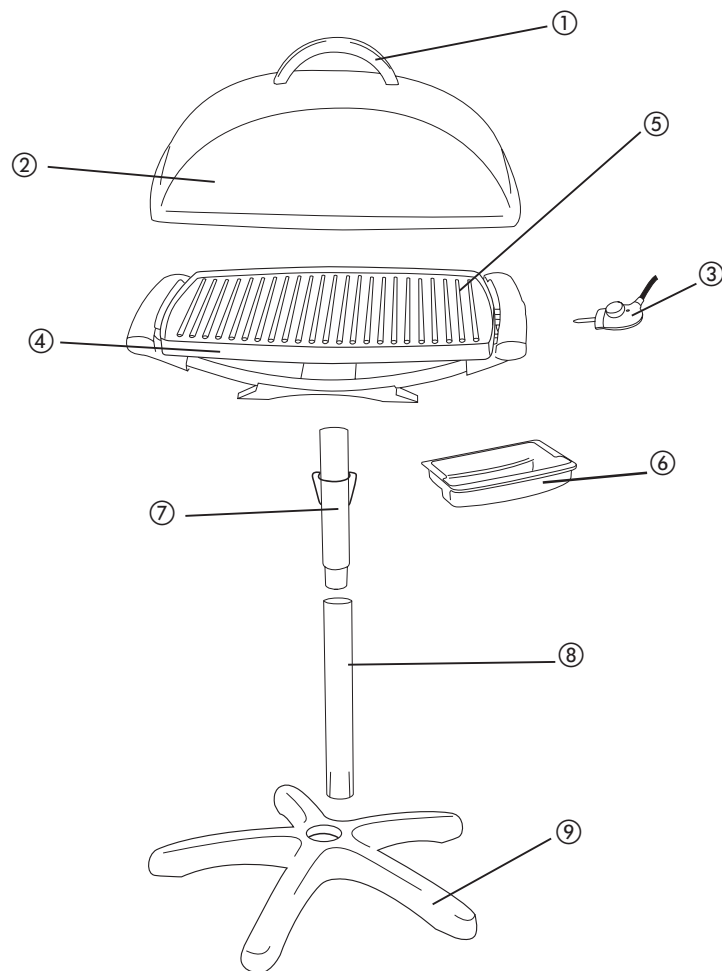
If the appliance is of the grounded type, the extension cord should be a grounding-type 3-wire cord.

TAMPER-RESISTANT SCREW

Warning: This appliance is equipped with a tamper-resistant screw to prevent removal of the outer cover. To reduce the risk of fire or electric shock, do not attempt to remove the outer cover. There are no user-serviceable parts inside. Repair should be done only by authorized service personnel.

Note: If the power supply cord is damaged, it should be replaced by qualified personnel. In Latin America, by an authorized service center.

Product may vary slightly from what is illustrated.



A

- † 1. Lid handle (Part # 22869)
- † 2. Lid (Part # 22865)
- † 3. Temperature control probe (Part # 22866)
- † 4. Grill base (Part # 22867)
- † 5. Grill plate (Part # 22873GP)
- † 6. Drip tray (Part # 22868)
- † 7. Upper pedestal tube (Part # 22872)
- † 8. Lower pedestal tube (Part # 22871)
- † 9. Pedestal stand (Part # 22863)

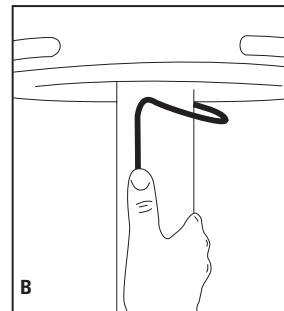
Note: † indicates consumer replaceable/removable parts

How to Use:

This product is for household use only.

ASSEMBLY INSTRUCTIONS

1. Unpack your George Foreman® grill and check that all parts are present (see A).
2. Before first use wash the grill plate, drip tray and lid in warm, soapy water. Wipe with a damp cloth and dry thoroughly.
- Important: Do not immerse temperature control probe in water or any other liquid. To clean, wipe with a damp cloth and dry thoroughly.**
3. Place the pedestal stand on a flat, level surface.
4. Insert slotted end of lower pedestal tube into hole in center of pedestal stand; push down firmly.
5. Insert tapered end of upper pedestal tube into top of lower pedestal tube and screw tubes together.
6. Place grill base on top of pedestal tube assembly through hole in center of grill base. Rotate slightly so tabs on pedestal tube assembly align with slots in grill base; always make sure grill base is level.



7. Lift locking latch up so it engages with locking ring on bottom of grill base and firmly lock into place (B).
8. Slide drip tray into position on grill base using guide rails.
9. Attach lid handle to lid from the inside.
10. Place lid over grill. Your grill is now ready for use!

GRILLING OUTDOORS

1. Turn temperature control probe to OFF position and attach securely into probe receptacle.
2. Plug into a standard electrical outlet.
3. Align desired temperature setting with indicator light. Place lid securely on grill.
4. Allow to preheat to desired temperature – approximately 10 minutes. See SUGGESTED GRILLING CHARTS for more details.
5. Carefully lift lid and place food onto grill; for most food, you will want to cover it, so place the lid over the grill.
6. Adjust temperature as needed. Indicator light on temperature control probe will cycle on and off as thermostat maintains proper temperature; this is normal operation.

Caution: Condensation may collect on inside of lid when cooking. Use caution when opening lid.

- When finished cooking, turn temperature control probe to OFF position. Indicator light will go out. Unplug and allow to cool before disassembling and cleaning. See CARE AND CLEANING.

Note: The temperature control probe may be turned to setting 1 to keep foods warm for short periods of time.

HINTS FOR GRILLING

- Use tender cuts of meat for grilling.
- Marinate tougher cuts of meat to tenderize before grilling.
- To avoid drying out meat and fish, turn only once and do not pierce.
- To turn meat and fish, use a large flat plastic or wooden spatula to support food while turning.
- For roasting, place meat or chicken to be roasted in a shallow baking pan. Do not cover pan with a lid or foil. Using oven mitts, carefully place pan on preheated grill, taking care not to scratch nonstick surface. Place lid on grill.

Note: Just resting a baking container on top of nonstick grill surface will not damage it.

- Use only plastic or wooden utensils on nonstick surface.

Caution: Grill surfaces are hot during use. Allow grill, grease tray, lid and grill base to cool completely before handling and cleaning.

USING INDOORS

To use your grill indoors, simply lift grill base off pedestal tube and place on a heat-resistant surface.

Important: Never use grill without the grill base in place.

Caution: Some countertop finishes are more affected by heat than others; make sure countertop surface can withstand temperatures of 150°F to prevent discoloration or other damage to countertop surface.

SUGGESTED COOKING CHARTS

The following are meant to be used as a guideline only. The times reflect a full grill of food. Cooking time will depend upon thickness and cut being used. Use a cooking thermometer as a test for doneness. If the food needs longer cooking, check periodically to avoid overcooking the food.

GRILLING CHART

Note: Grill food according to recommended time or until desired doneness. Turn halfway through cooking time or more often, if necessary.

Tip: Boneless cuts of meat will grill more evenly and will not scratch nonstick surface.

Tip: Leave lid on during cooking to decrease cooking time and keep food moist and juicy.

Tip: Let thick cuts of meat rest for 5 minutes before serving.

Food	Temperature	Time
Chicken breast halves	4	15 – 25 minutes
Fish, 1" thick	4	10 – 20 minutes
Hamburgers, 4 oz. ea.	4	5 – 10 minutes
Pork chops, 1" thick	4	10 – 20 minutes
Sausage, fresh (Do not preheat!)	3	10 – 15 minutes
Steak, 1" thick	5	5 – 15 minutes
Shrimp, large, 26 – 30	4	4 – 5 minutes

ROASTING CHART

Food	Amount	Temp	Time
Beef pot roast	2 – 3 lbs.	3	2 – 3 hrs.
Chicken, whole fryer	3 – 4 lbs.	5	1 – 1½ hrs.
Ham, fresh	5 – 7 lbs.	5	1½ – 2½ hrs.
Pork roast	2 – 4 lbs.	4	1¼ – 2¼ hrs.
Baked potato, wrapped in foil	1 – 6 potatoes	4	1 – 1½ hrs.

Please note: To be sure your food is fully cooked the USDA recommends the following guidelines. Use a kitchen timer. Using a meat thermometer cook test for doneness by inserting the meat thermometer into the center of the food being cooked and make sure the thermometer is not touching the bone or grilling plate.

FOOD TO BE COOKED	MEDIUM	WELL DONE OR FULLY COOKED	
Chicken Breast		170°F	77°C
Chicken Thigh		180°F	82°C
Beef / Lamb / Veal	160°F	71°C	170°F 77°C
Pork		160°F	71°C
Reheated cooked meats and poultry		165°F	74°C

CARE AND CLEANING

CLEANING

This product contains no user serviceable parts. Refer service to qualified service personnel.

Caution: Grill surfaces are hot during use. Allow grill plate, grease tray, lid and grill base to cool completely before handling and cleaning.

Important: DO NOT clean this product with a water spray or the like.

Caution: Do not immerse the temperature control probe in water or any other liquid.

1. Unplug and allow to cool before disassembling and cleaning. Thoroughly clean all parts after each use.
2. Remove temperature control probe. Wipe with a damp cloth and dry thoroughly.
3. Remove grill base from pedestal tube and empty drip tray.
4. Wash grill plate, drip tray and lid with hot, soapy water and a plastic scouring pad. Rinse and dry thoroughly.

Important: Do not use metallic scrubbing pads, steel wool or any abrasive cleaners to clean any part of your grill; use only nylon or nonmetallic scrubbing pads.

5. After washing grill plate, wipe uncoated side with a dry towel to prevent discoloration. Washing may cause oxidation on uncoated side of grill plate. This is not harmful and may be wiped off with a damp towel.

Important: Do not wash grill plate in a dishwasher!

Caution: Temperature control probe receptacle must always be completely dry before use.

TROUBLESHOOTING

PROBLEM	POSSIBLE CAUSE	SOLUTION
Finish on grill plates is scratched or has cut marks.	Metal utensils have been used.	Always use heatproof plastic, nylon or wood utensils to avoid scratching nonstick surface of grill plate. Never use metal skewers, tongs, forks or knives.
Grill marks on food are very light. The food looks steamed.	Grill was not fully preheated before use.	Always preheat grill at least 10 minutes before cooking any foods.
There is food buildup on grill plates.	Grill not properly cleaned after use.	Use nylon scrubbing pad and hot, soapy water to clean grill plates. Do not use steel wool scrubbing pads or abrasive cleaners to clean grill.
Grill does not turn on.	Grill is not plugged in.	Check to be sure appliance is plugged into working outlet and On/Off switch in the ON position.
My grill plate has white spots on it.	The water from cleaning has dried on the surface of the grill plates.	Dry grill plate immediately after washing.

INSTRUCCIONES IMPORTANTES DE SEGURIDAD

Cuando se usan aparatos eléctricos, siempre se deben respetar las siguientes medidas básicas de seguridad:

- Por favor lea todas las instrucciones.
- No toque las superficies calientes. Use las asas o las perillas.
- A fin de protegerse contra un choque eléctrico y lesiones a las personas, no sumerja el cable, los enchufes ni el aparato en agua ni en ningún otro líquido.
- Todo aparato eléctrico usado en la presencia de los niños o por ellos mismos requiere la supervisión de un adulto.
- Desconecte el aparato del tomacorriente cuando no esté en uso y antes de limpiarlo. Espere que el aparato se enfríe antes de instalarle o retirarle piezas y antes de limpiarlo.
- No use ningún aparato eléctrico que tenga el cable o el enchufe averiado, que presente un problema de funcionamiento o que esté dañado. Acuda a un centro de servicio autorizado para que lo examinen, reparen o ajusten o llame gratis al número correspondiente en la cubierta de este manual.
- El uso de accesorios no recomendados por el fabricante del aparato puede ocasionar incendio, choque eléctrico o lesiones a las personas.
- No use este aparato a la intemperie.
- No permita que el cable cuelgue del borde de la mesa o del mostrador ni que entre en contacto con superficies calientes.
- No coloque el aparato sobre ni cerca de las hornillas de gas o eléctricas ni adentro de un horno caliente.
- Tome mucha precaución al mover de un lugar a otro un aparato que contenga aceite u otros líquidos calientes.
- Siempre conecte primero el cable al aparato y después, enchúfelo al tomacorriente. Para desconectar, ajuste todo control a la posición de apagado (OFF) y después, retire el enchufe del tomacorriente.
- Este aparato se debe usar únicamente con el fin previsto.
- El combustible, tal como las briquetas de carbón, jamás se debe usar con este aparato.
- Este aparato sólo puede ser enchufado a una toma de conexión a tierra.

CONSERVE ESTAS INSTRUCCIONES.

Este aparato eléctrico es para uso doméstico únicamente.

ENCHUFE DE TIERRA

Como medida de seguridad, este producto cuenta con un enchufe de tierra que tiene tres contactos. No trate de alterar esta medida de seguridad. La conexión inapropiada del conductor de tierra puede resultar en un riesgo de choque eléctrico. Si tiene alguna duda, consulte con un electricista calificado para asegurarse de que la toma de corriente sea una de tierra.

CABLE ELÉCTRICO

- El producto debe proporcionarse con un cable corto para reducir el riesgo de enredarse o de tropezar con un cable largo.
- Se encuentran disponibles cables de extensión más largos, que es posible utilizar si se emplea el cuidado debido.
- Si se utiliza un cable de extensión,
 - El voltaje eléctrico del cable o del cable de extensión debe ser, como mínimo, igual al del voltaje del aparato, y
 - El cable debe acomodarse de modo que no cuelgue del mostrador o de la mesa, para evitar que un niño tire del mismo o que alguien se tropiece accidentalmente.
 - Para los productos de uso exterior, se debe usar cables de extensión apropiados para uso externo, y estos cables deben estar marcados con la letra "W" y deben traer etiquetas especificando que son aptos para uso con aparatos para uso exterior.
 - Los cables de extensión se deben mantener secos y retirados del piso.
 - Cuando los productos no estén en uso, guárdelos adentro, alejados del alcance de los niños.
 - No limpie este aparato con rociadores de agua ni productos semejantes.

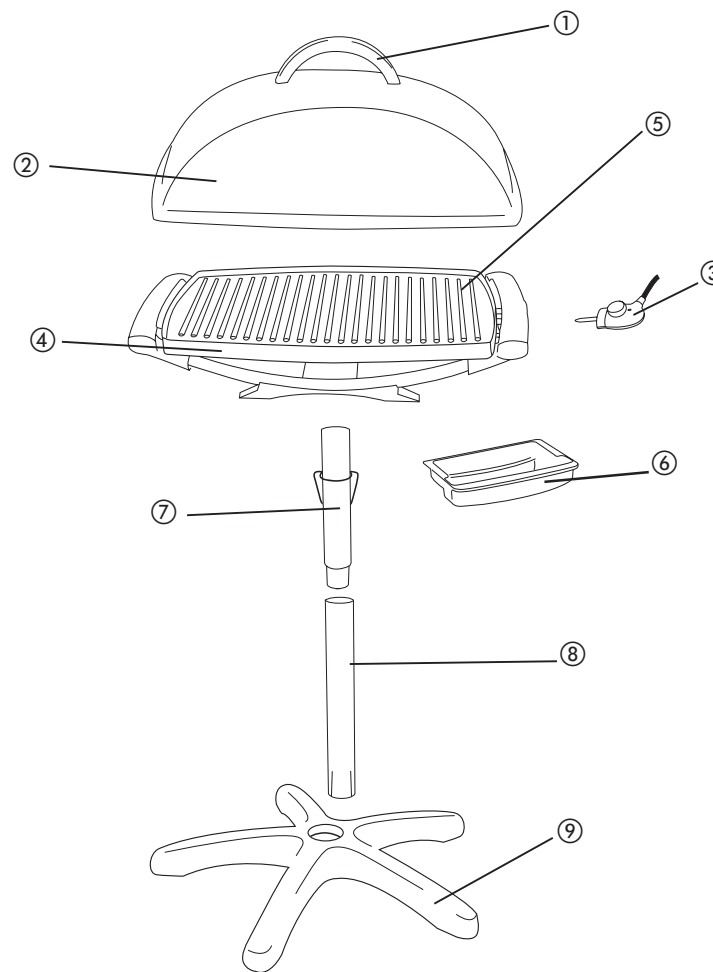
Si el aparato es del tipo que es conectado a tierra, el cable de extensión deberá ser un cable de tres alambres conectado a tierra.

TORNILLO DE SEGURIDAD

Advertencia: Este aparato cuenta con un tornillo de seguridad para evitar la remoción de la cubierta exterior del mismo. A fin de reducir el riesgo de incendio o de choque eléctrico, por favor no trate de remover la cubierta exterior. Este producto no contiene piezas reparables por el consumidor. Toda reparación se debe llevar a cabo únicamente por personal de servicio autorizado

Nota: Si el cordón de alimentación está dañado, en América Latina debe sustituirse por personal calificado o por el centro de servicio autorizado.

El producto puede variar ligeramente del que aparece ilustrado aquí.



A

- † 1. Manija de la tapa (Pieza N° 22869)
- † 2. Tapa (Pieza N° 22865)
- † 3. Sonda de control de temperatura (Pieza N° 22866)
- † 4. Base de la parrilla (Pieza N° 22867)
- † 5. Placa de la parrilla (Pieza N° 22873GP)
- † 6. Bandeja de recolección (Pieza N° 22868)
- † 7. Tubo superior del pedestal (Pieza N° 22872)
- † 8. Tubo inferior del pedestal (Pieza N° 22871)
- † 9. Base del pedestal (Pieza N° 22863)

Nota: † indica piezas desmontables/reemplazables por el consumidor

Como usar

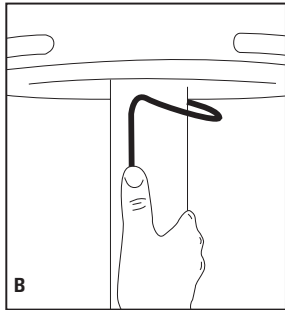
Este producto es para uso doméstico solamente

INSTRUCCIONES DE ENSAMBLAJE

1. Desembale su parrilla George Foreman® y asegure que incluya todas sus piezas (**vea A**).
2. Antes del primer uso, lave la placa de la parrilla, la bandeja de recolección y la tapa en agua jabonosa tibia. Pásele un paño húmedo y séquela bien.

Importante: No sumerja la sonda de control de temperatura en agua ni en ningún otro líquido.

3. Coloque la base del pedestal sobre una superficie plana y nivelada.
4. Inserte la extremidad ranurada del tubo inferior del pedestal en el orificio en el centro de la base del pedestal y presione firmemente hacia abajo.
5. Inserte la extremidad cónica del tubo superior del pedestal en la parte superior del tubo inferior del pedestal y atornille los tubos para unirlos.
6. Coloque la base de la parrilla sobre el conjunto del tubo del pedestal, a través del orificio en el centro de la base de la parrilla. Gire levemente de modo que las lengüetas en el conjunto del tubo del pedestal queden alineadas con las ranuras en la base de la parrilla y la base de la parrilla quede nivelada.



7. Levante la traba de bloqueo de modo que se acople a la arandela de bloqueo ubicada debajo de la base de la parrilla y trabe firmemente en su lugar (**B**).
8. Deslice la bandeja de recolección a su posición correcta en la base de la parrilla, usando los rieles.
9. Conecte la manija de la tapa a la tapa desde el interior de la tapa.
10. Coloque la tapa sobre la parrilla. Su parrilla ya está lista para usar.

USO EN EXTERIORES

1. Gire la sonda de control de temperatura a la posición apagada (OFF) y sujétela bien al receptáculo de la sonda.
2. Enchúfela en un tomacorriente.
3. Haga coincidir el ajuste de temperatura deseado con la luz indicadora. Coloque la tapa en la parrilla, asegurando que quede bien sujeta.
4. Deje que la parrilla se precaliente a la temperatura deseada durante aproximadamente 10 minutos. Para mayores detalles, vea LOS CUADROS DE COCCIÓN.
5. Con cuidado, levante la tapa y coloque los alimentos sobre la placa de la parrilla. Para la mayoría de las comidas, tape la parrilla.

6. Ajuste la temperatura, según sea necesario. La luz de la sonda de control de temperatura se prenderá y apagará intermitentemente mientras el termostato mantiene la temperatura correcta. Esto es normal en el funcionamiento de la parrilla.

Precaución: Puede acumularse condensación en el interior de la tapa al cocinar. Tenga cuidado al abrir la tapa.

7. Al terminar de cocinar, gire la sonda de control de temperatura a la posición apagada (OFF). La luz indicadora se apagará. Desenchufe la sonda y déjela enfriar antes de desarmarla y limpiarla. Vea las instrucciones de CUIDADO Y LIMPIEZA.

Nota: Se puede girar la sonda de control de temperatura al ajuste 1 para mantener la comida caliente por periodos cortos.

CONSEJOS PARA ASAR A LA PARRILLA

- Use cortes de carne tiernos para asar a la parrilla.
- Marine los cortes de carne más duros para ablandarlos antes de asarlos a la parrilla.
- Para evitar que la carne y el pescado se sequen, gírelos sólo una vez y no los perforé.
- Para girar la carne y el pescado, use una espátula plana de plástico o madera para sujetar la comida.
- Coloque la carne o el pollo a ser asados en una fuente de horno poco profunda. Cubra la fuente con una tapa o con papel de aluminio. Usando agarraderas para horno, coloque la fuente con cuidado sobre la parrilla precalentada, teniendo cuidado de no rayar su superficie antiadherente. Coloque la tapa sobre la parrilla.

Nota: El apoyar el recipiente de horno sobre la superficie antiadherente no la dañará.

- Sólo use utensilios de plástico o de madera en la superficie antiadherente.

Precaución: Las superficies de la parrilla están calientes cuando la misma está en uso. Permita que la placa de la parrilla, la bandeja de recolección, la tapa y la base se enfríen por completo antes de manipularlas y limpiarlas.

USO EN INTERIORES

Para usar su parrilla en interiores, simplemente destrabe la traba de bloqueo de la base de la parrilla y levante la unidad de la base de la parrilla, retirándola del tubo del pedestal y colóquela sobre una superficie resistente al calor.

Precaución: Debido a que los acabados de algunos mostradores son más afectados por el calor que otros, asegure que la superficie del mostrador soporte temperaturas de 150°F (66°C) para evitar la decoloración y otros daños a la superficie del mostrador.

CUADROS PARA COCINAR

Los siguientes valores se deben usar como guía únicamente. Los tiempos sugeridos corresponden a la capacidad completa de la plancha. El tiempo de cocción depende del grosor y del corte utilizados. Use un termómetro de cocción para comprobar si el alimento está listo. Si el alimento necesita una cocción más prolongada, verifique periódicamente para evitar cocinarlo en exceso.

CUADRO DE COCCIÓN EN LA PARRILLA

Nota: Ase la comida de acuerdo con el tiempo recomendado o hasta el punto de cocción deseado. Gire la comida después de que haya transcurrido la mitad del tiempo de cocción, o con frecuencia mayor, si fuera necesario.

Consejo: Los cortes de carne sin hueso se asan más uniformemente y no rayan la superficie antiadherente.

Consejo: Deje la tapa cerrada durante la cocción para reducir el tiempo de cocción y mantener la comida húmeda y jugosa.

Consejo: Deje reposar los cortes gruesos de carne durante 5 minutos antes de servirlos.

Comida	Temperatura	Tiempo
Mitades de pechuga de pollo	4	15 a 25 minutos
Filete de pescado, 1 pulg / 2,5 cm de espesor	4	10 a 20 minutos
Hamburguesas, 4 onzas (110 g) cada una	4	5 a 10 minutos
Chuletas de cerdo, 1 pulg / 2,5 cm de espesor	4	10 a 20 minutos
Salchichas, frescas (no precalentar)	3	10 a 15 minutos
Carne, 1 pulg / 2,5 cm de espesor	5	5 a 15 minutos
Camarones, 26 a 30 unidades	4	4 a 5 minutos

CUADRO PARA ASAR EN EL HORNO

Comida	Cantidad	Temperatura	Tiempo
Estofado de carne de res	2 a 3 lbs (1 a 1,5 kg)	3	2 a 3 horas
Pollo entero, del tipo para freír	3 a 4 lbs (1,5 a 2 kg)	5	1 a 1½ horas
Jamón, fresco	5 a 7 lbs (2,5 a 3,5 kg)	5	1½ a 2½ horas
Asado de cerdo	2 a 4 lbs (1 a 2 kg)	4	1¼ a 2¼ horas
Papa asada envuelta en papel de aluminio	1 a 6 papas	4	1 a 1½ horas

Tenga en cuenta: Para asegurarse de que su alimento esté completamente cocinado, el Departamento de Agricultura de los Estados Unidos (United States Department of Agriculture, USDA) recomienda las siguientes pautas. Utiliza un cronómetro de cocina. Use un termómetro para carnes para comprobar si el alimento está listo insertando el termómetro para carnes en el centro del alimento que está cocinando y asegúrese de que el termómetro no toque el hueso o la placa de parrilla.

ALIMENTO PARA COCINAR	TÉRMINO MEDIO	BIEN COCIDO O TOTALMENTE COCIDO
Pechuga de pollo		170 °F 77 °C
Muslo de pollo		180 °F 82 °C
Carne de res/Cordero/Ternera	160 °F 71 °C	170 °F 77 °C
Puerco		160 °F 71 °C
Carne de res y ave cocidas recalentadas		165 °F 74 °C

Cuidado y limpieza

LIMPIEZA

Este producto no contiene piezas reparables por el consumidor. Envíelo a personal calificado para que realice el servicio.

Precaución: Las superficies de la parrilla están calientes cuando la misma está en uso. Permita que la placa de la parrilla, la bandeja de recolección, la tapa y la base se enfríen por completo antes de manipularlas y limpiarlas.

Importante: NO limpie este producto con aerosol de agua o productos similares.

Precaución: No sumerja la sonda de control de temperatura en agua o cualquier otro líquido.

1. Desenchufe la sonda y déjela enfriar antes de desarmarla y limpiarla. Limpie bien todas las piezas después de cada uso.
2. Retire la sonda de control de temperatura. Pásele un paño húmedo y séquela bien.

Precaución: No sumerja el control de temperatura en agua ni en ningún otro líquido.

3. Retire la base de la parrilla del tubo del pedestal y vacíe la bandeja de recolección.
4. Lave la placa de la parrilla, la bandeja de recolección y la tapa con agua jabonosa caliente y un estropajo plástico. Enjuague y seque bien.

Importante: No use esponjillas metálicas, lana de acero ni limpiadores abrasivos para limpiar ninguna parte de su plancha; use únicamente esponjillas de nailon o no metálicas.

5. Después de lavar la placa de la parrilla, pásele una toalla seca al lado sin revestimiento para evitar la decoloración. Si la lava, se puede formar óxido en el lado sin revestimiento de la placa de la parrilla. El mismo no causa daños y puede limpiarse con una toalla húmeda.

Importante: ¡No lave la placa de la parrilla en la máquina lavaplatos!

Precaución: El receptáculo de la sonda de control de temperatura debe estar siempre completamente seco para ser usado.

DETECCIÓN DE PROBLEMAS O FALLAS

PROBLEMA	CAUSA POSIBLE	SOLUCIÓN
La terminación de las placas de la parrilla está rayada o tiene marcas de cortes.	Se han utilizado utensilios de metal.	Siempre use utensilios de plástico, nailon o madera antitérmicos para evitar rayar la superficie antiadherente de las placas de la plancha. Nunca use espetones, pinzas, tenedores ni cuchillos de metal.
Las marcas del asado a la plancha en los alimentos son muy leves. La comida parece cocinada al vapor.	No se precalentó la plancha completamente antes de usarla.	Siempre precaliente la plancha, por lo menos, 10 minutos antes de cocinar cualquier alimento.
Hay acumulación de comida en las placas de la plancha.	No se limpió la plancha correctamente después de usarla.	Use esponjillas de nailon y agua caliente en jabón para limpiar las placas de la plancha. No use esponjillas de lana de acero ni limpiadores abrasivos para limpiar la plancha.
La plancha no enciende.	La plancha no está enchufada.	Compruebe que el electrodoméstico esté enchufado en una toma de corriente que funcione y que el interruptor de encendido/apagado esté en la posición ON (encendido).
La placa de mi parrilla tiene manchas blancas.	El agua de la limpieza se ha secado sobre la superficie de las placas de la parrilla.	Seque la placa de la parrilla inmediatamente después de lavarla.

NEED HELP?

For service, repair or any questions regarding your appliance, call the appropriate 800 number on the cover of this book. DO NOT return the product to the place of purchase. Also, please DO NOT mail product back to the manufacturer, nor bring it to a service center. You may also want to consult the website listed on the cover of this manual.

Two-Year Limited Warranty (Applies only in the United States and Canada)

What does it cover?

- Any defect in material or workmanship provided; however, Applica's liability will not exceed the purchase price of the product.

For how long?

- Two years after the date of original purchase.

What will we do to help you?

- Provide you with a reasonably similar replacement product that is either new or factory refurbished.

How do you get service?

- Save your receipt as proof of date of sale.
- Check our on-line service site at www.prodprotect.com/applica, or call our toll-free number, 1-800-231-9786, for general warranty service.
- If you need parts or accessories, please call 1-800-738-0245.

What does your warranty not cover?

- Damage from commercial use
- Damage from misuse, abuse or neglect
- Products that have been modified in any way
- Products used or serviced outside the country of purchase
- Glass parts and other accessory items that are packed with the unit
- Shipping and handling costs associated with the replacement of the unit
- Consequential or incidental damages (Please note, however, that some states do not allow the exclusion or limitation of consequential or incidental damages, so this limitation may not apply to you.)

How does state law relate to this warranty?

- This warranty gives you specific legal rights, and you may also have other rights that vary from state to state or province to province.

¿NECESITA AYUDA?

Para servicio, reparaciones o preguntas relacionadas al producto, por favor llame al número del centro de servicio en el país donde usted compró su producto. NO devuelva el producto al fabricante. Llame o lleve el producto a un centro de servicio autorizado.

DOS AÑOS DE GARANTÍA LIMITADA

(No aplica en México, Estados Unidos o Canadá)

¿Qué cubre la garantía?

- La garantía cubre cualquier defecto de materiales o de mano de obra. Applica no se responsabiliza por ningún costo que exceda el valor de compra del producto.

¿Por cuánto tiempo es válida la garantía?

- Por dos años a partir de la fecha original de compra.

¿Cómo se puede obtener servicio?

- Conserve el recibo original de compra.
- Por favor llame al número del centro de servicio autorizado.

Esta garantía no cubre:

- Los productos que han sido utilizados en condiciones distintas a las normales
- Los daños ocasionados por el mal uso, el abuso o negligencia
- Los productos que han sido alterados de alguna manera
- Los daños ocasionados por el uso comercial del producto
- Los productos utilizados o reparados fuera del país original de compra
- Las piezas de vidrio y demás accesorios empacados con el aparato
- Los gastos de tramitación y embarque asociados al reemplazo del producto
- Los daños y perjuicios indirectos o incidentales

Copyright © 2008 - 2009 Applica Consumer Products, Inc.

Made in People's Republic of China
Printed in People's Republic of China

Fabricado en la República Popular de China
Impreso en la República Popular de China



R12008/8-18-50E/S