


SHARP®

TOASTER OPERATION MANUAL TOSADORA MANUAL DE INSTRUCCIONES

MODEL MODELO

KZ-P2DW

CONTENTS

- 
- For Customer Assistance 1
 - Consumer Limited Warranty 2
 - Important Safeguards 3
 - Part Names 4
 - Specifications 4
 - How to Toast 5
 - Cleaning and Care 6
 - Service Call Check 6

INDICE

- Normas de seguridad importantes 7
- Nombres de las partes 8
- Especificaciones 8
- Cómo tostar 9
- Limpieza y cuidados 10
- Solución de problemas 10

READ ALL INSTRUCTIONS CAREFULLY BEFORE USING THE TOASTER.
LEA TODAS LAS INSTRUCCIONES COMPLETAMENTE ANTES DE UTILIZAR EL TOSADORA.

We suggest recording all the information listed below and saving the original sales receipt for future reference.

Please provide the following information when you write or call: model number, date of purchase, your complete mailing address (including zip code), your daytime telephone number (including area code) and description of the problem.

MODEL NUMBER _____	
DATE OF PURCHASE _____	
DEALER _____	TELEPHONE _____

TO PHONE:

DIAL 1-800-BE-SHARP (237-4277) for:

SERVICE INFORMATION

ADDITIONAL CUSTOMER INFORMATION

TO WRITE:

Sharp Electronics Corporation

Customer Assistance Center

1300 Naperville Drive

Romeoville, IL 60446-1091

TO ACCESS INTERNET: www.sharp-usa.com

SHARP ELECTRONICS CORPORATION warrants to the first consumer purchaser that this Sharp brand product (the "Product"), when shipped in its original container, will be free from defective workmanship and materials, and agrees that it will, at its option, either repair the defect or replace the defective Product or part thereof with a new or remanufactured equivalent at no charge to the purchaser for parts or labor for the period(s) set forth below.

This warranty does not apply to any appearance items of the Product nor to the additional excluded item(s) set forth below nor to any Product the exterior of which has been damaged or defaced, which has been subjected to improper voltage or other misuse, abnormal service or handling, or which has been altered or modified in design or construction.

In order to enforce the rights under this limited warranty, the purchaser should follow the steps set forth below and provide proof of purchase to the servicer.

The limited warranty described herein is in addition to whatever implied warranties may be granted to purchasers by law. ALL IMPLIED WARRANTIES INCLUDING THE WARRANTIES OF MERCHANTABILITY AND FITNESS FOR USE ARE LIMITED TO THE PERIOD(S) FROM THE DATE OF PURCHASE SET FORTH BELOW. Some states do not allow limitations on how long an implied warranty lasts, so the above limitation may not apply to you.

Neither the sales personnel of the seller nor any other person is authorized to make any warranties other than those described herein, or to extend the duration of any warranties beyond the time period described herein on behalf of Sharp.

The warranties described herein shall be the sole and exclusive warranties granted by Sharp and shall be sole and exclusive remedy available to the purchaser. Correction of defects, in the manner and for the period of time described herein, shall constitute complete fulfillment of all liabilities and responsibilities of Sharp to the purchaser with respect to the Product, and shall constitute full satisfaction of all claims, whether based on contract, negligence, strict liability or otherwise. In no event shall Sharp be liable, or in any way responsible, for any damages or defects in the Product which were caused by repairs or attempted repairs performed by anyone other than an authorized servicer. Nor shall Sharp be liable or in any way responsible for any incidental or consequential economic or property damage. Some states do not allow the exclusion of incidental or consequential damages, so the above exclusion may not apply to you.

THIS WARRANTY GIVES YOU SPECIFIC LEGAL RIGHT. YOU MAY ALSO HAVE OTHER RIGHTS WHICH VARY FROM STATE TO STATE.

Your Product Model Number & Description: KZ-P2DW Toaster
(Be sure to have this information available when you request service for your Product.)

Warranty Period for this Product: One (1) year parts from the date of purchase.

Additional Item(s) Excluded from Warranty Coverage : Crumb Tray

What to do to Obtain Service: Exchange service is available in the United States from Sharp. Call Sharp at 1-800-BE-SHARP to obtain a Return Authorization and shipping instructions. Be sure to have **Proof of Purchase** available.

To Obtain Supplies, Accessories or Product Information, call
1-800-BE-SHARP or Visit www.Sharp-usa.com.

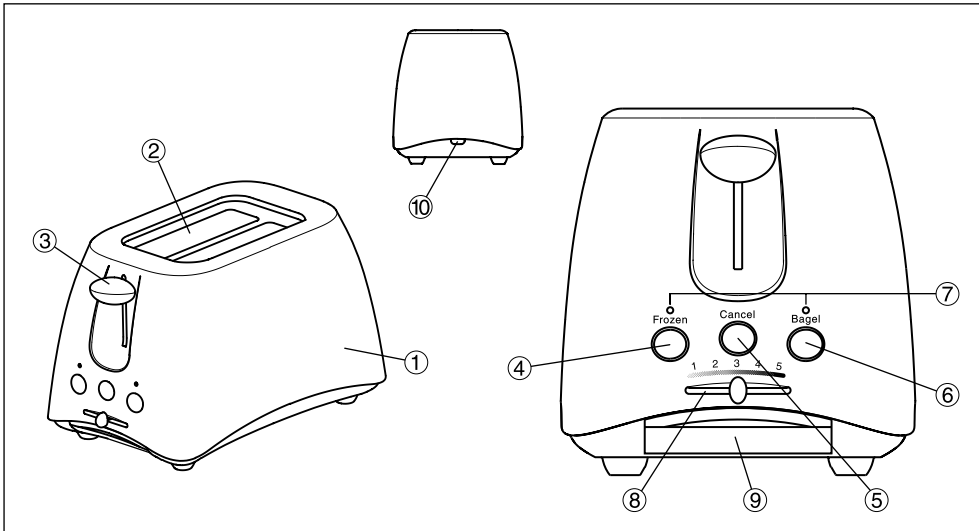
When using electrical appliances, basic safety precautions should always be followed, including the following:

1. Read all instructions.
2. Do not touch hot surfaces. Use handles or knobs.
3. To protect against electrical shock, do not immerse cord, plug, or body of toaster in water or other liquid.
4. Close supervision is necessary when the toaster is used by or near children.
5. Unplug from outlet when not in use and before cleaning. Allow to cool before putting on or taking off parts or cleaning.
6. Do not operate the toaster with a damaged cord or plug or after the toaster malfunctions or has been damaged in any manner.
Call 1-800-BE-SHARP(237-4277) for service information.
7. The use of accessory attachments not recommended by SHARP may cause fire, electric shock or injuries.
8. Do not use outdoors.
9. Do not let cord hang over edge of table or counter or touch hot surfaces.
10. Do not place on or near heat sources such as a gas or electric burner or in a heated oven.
11. To disconnect, make sure toast lever is in "up" position, then remove plug from wall outlet.
12. Do not use the toaster for other than intended use.
13. Oversize foods, metal foil packages or utensils must not be inserted in the toaster as they may involve a risk of fire or electric shock.
14. A fire may occur if the toaster is covered or touching flammable material, including curtains, draperies, wall and the like, when in operation.
15. Do not attempt to dislodge food when the toaster is plugged in.
16. Be sure to attach the crumb tray when using, otherwise a fire may occur.
17. Do not leave the toaster unattended during use.

SAVE THESE INSTRUCTIONS and the Operation Manual

This product is intended for household use only.

- A. A short power supply cord is provided to reduce the hazards resulting from becoming entangled in or tripping over a longer cord.
- B. This toaster has a polarized plug (one blade is wider than the other). To reduce the risk of electric shock, this plug is intended to fit into a polarized outlet only one way. If the plug does not fit fully into the outlet, reverse the plug. If it still does not fit, contact a qualified electrician. Do not attempt to modify the plug in any way.
- C. Extension cords are available and may be used if care is exercised in their use.
- D. If an extension cord is used:
 - (1) The marked electrical rating of the extension cord should be at least as great as the electrical rating of the toaster.
 - (2) The cord should be arranged so that it will not drape over the countertop or tabletop where it can be pulled on by children or unintentionally tripped over.



- 1** Toaster Exterior
- 2** Slots with Adjustable Bread Guide
- 3** Toast Lever
- 4** Frozen Button
- 5** Cancel Button

- 6** Bagel Button
- 7** Indicator Lights
- 8** 5-Option Toast Color Selector
- 9** Slide-out Crumb Tray
- 10** Hidden Cord Storage

Rated Voltage:	120V, 60Hz, AC only
Power Consumption:	880W
Outside Dimensions:	12 5/16" (W) x 7 3/8" (D) x 7 11/16" (H)
Weight:	Approx. 3.0 lb

When using the toaster for the first time, you may notice slight smoke or odor. This condition is normal and does not indicate malfunction. Use the toaster without food and with ventilation until smoke stops.

BEFORE USING

Check that the crumb tray is in place.

Pull the power cord until it is entirely out of the cord storage.

TOASTING

1. Plug into outlet securely. Use the toaster on a 120V, 60Hz only protected electrical supply.
2. Adjust Toast Color Selector to desired color: light (1) to dark (5).
3. Insert slice(s) of bread into the slots.
4. Press the Toast Lever down. The bread guides automatically adjust to the thickness of the bread, and then the toaster will start.
If you wish to stop the toasting cycle before it is finished, push the **Cancel** button.
5. When the bread is toasted to the chosen color, it will pop up, and the toaster will shut off automatically.
6. When finished, unplug from outlet.

TOASTING FROZEN BREAD

1. Adjust Toast Color Selector to desired color.
2. Insert slice(s) of frozen bread into the slots.
3. Press the Toast Lever down and then press the **Frozen** button.
The Indicator Light will come on above the **Frozen** button.
4. When the bread is toasted to the chosen color, it will pop up, and the toaster will shut off automatically.
The Indicator Light will go out.
5. When finished, unplug from outlet.

NOTE: The **Frozen** button will not function until the Toast Lever is pressed down.

TOASTING BAGELS or ENGLISH MUFFINS

1. Adjust Toast Color Selector to desired color.
2. Place bagel or English muffin into the slots with the cut side toward the middle of the toaster.
3. Press the Toast Lever down and then press the **Bagel** button.
The Indicator Light will come on above the **Bagel** button.
Only the inside heater will be on during the bagel mode.
If you wish to toast frozen bagel, press both the **Bagel** and the **Frozen** buttons.
Both indicator lights will come on.
4. When the bread is toasted to the chosen color, it will pop up, and the toaster will shut off automatically.
The Indicator Light will go out.
5. When finished, unplug from outlet.

NOTE: The **Bagel** button will not function until the Toast Lever is pressed down.
If you wish to toast a frozen bagel, press the **Frozen** button only.

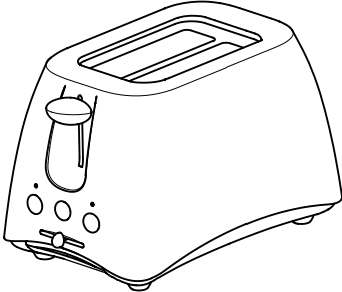
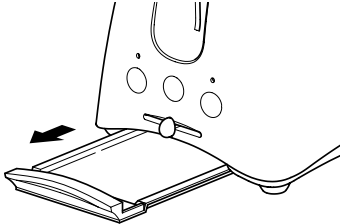
NOTE:

- Toasting is affected by thickness of bread, moisture content of bread, kind of bread, room temperature and electrical conditions.
- The Toast Lever will not latch in the down position unless the toaster is plugged in.
- If food becomes wedged in the bread guides, unplug the toaster and let cool. Remove the food from the bread guides.

CAUTION:

- Do not place buttered bread in the toaster as it may cause a fire.
- Be sure to attach the crumb tray when using, otherwise a fire may occur.

- NOTE:**
- Always keep the toaster clean.
 - Always unplug from outlet and allow the toaster to cool completely before cleaning.
 - Do not immerse the toaster in water.
 - Be sure to use just a damp cloth and polish dry. Do not use cleanser, benzene, thinner, alcohol or a nylon scrubbing brush because they may cause cracks and rust.

EXTERIOR	CRUMB TRAY
<p>Clean the outside with a damp cloth and dry with a soft cloth.</p>	<p>Pull the crumb tray out from the toaster and remove the crumbs. Wash with dish detergent, rinse and dry thoroughly.</p>
	
	<p>Be sure to replace the crumb tray correctly.</p>

Please check the following before calling for service.

Problem	Check point
<p>The Toast Lever doesn't latch in the down position.</p>	<ul style="list-style-type: none"> • The toaster was not plugged in.
<p>The bread doesn't pop up because it is wedged in the slots.</p>	<ul style="list-style-type: none"> • The bread was misshapen. • The bread was too big or too thick.
<p>Frozen or Bagel Indicator Lights do not come on when Frozen or Bagel buttons were pushed.</p>	<ul style="list-style-type: none"> • The Toast Lever was not pushed down.
<p>Toasting color is uneven.</p>	<ul style="list-style-type: none"> • The bread was too thin. • If using frozen bread, there may have been frost on surface.

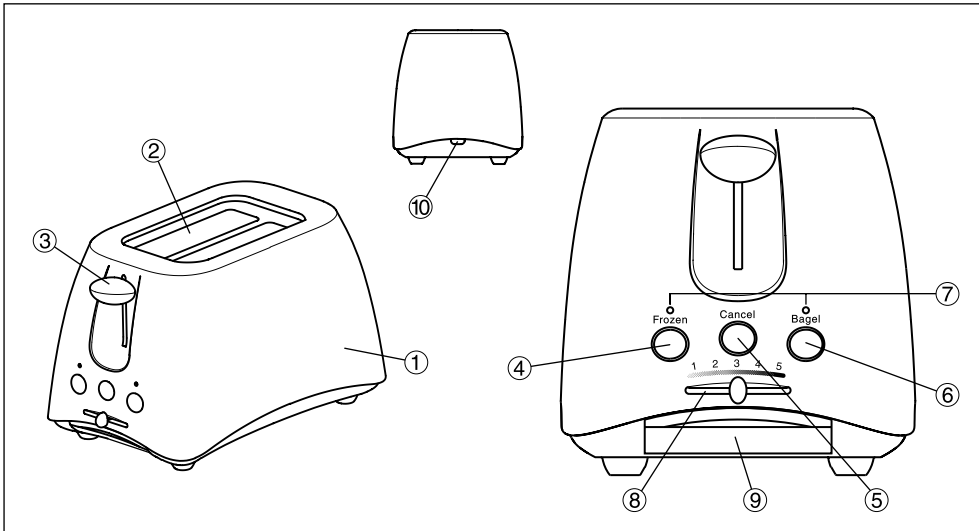
Cuando se utilicen aparatos eléctricos, deberán seguirse siempre ciertas normas de seguridad básicas, entre las que se incluyen las siguientes:

1. Lea todas las instrucciones.
2. No toque las superficies que estén calientes. Utilice las asas y las perillas.
3. Para protegerse contra las descargas eléctricas, no sumerja el cable, la clavija o la tostadora en agua o en otro líquido.
4. Cuando la tostadora sea utilizada por niños o cerca de ellos deberá realizarse una atenta supervisión.
5. Desenchufe la tostadora de la toma de corriente cuando no la utilice o antes de limpiarla. Deje que se enfríe antes de colocar o retirar piezas o antes de limpiarla.
6. No utilice la tostadora si ésta tiene un cable o clavija estropeado, ni tampoco después de que haya funcionado mal o se haya estropeado de cualquier forma.
Llame al 1-800-BE-SHARP(237-4277) para obtener información relacionada con las reparaciones.
7. La utilización de accesorios que no hayan sido recomendados por SHARP pueden causar lesiones.
8. No la utilice en exteriores.
9. No deje que el cable cuelgue sobre el borde de una mesa o mostrador, ni que toque superficies que estén calientes.
10. No la coloque encima ni cerca de fuentes de calor como, por ejemplo, quemadores de gas o eléctricos u hornos que estén calientes.
11. Para desconectarla, asegúrese de que la palanca de tueste esté en la posición elevada, y luego desenchufe la clavija de la toma de corriente.
12. No utilice la tostadora para otras cosas que no sean aquellas para las que ha sido diseñada.
13. En la tostadora no deben introducirse alimentos de tamaño grande, paquetes de papel metalizado o utensilios de cocina, porque podría producirse un incendio o recibirse una descarga eléctrica.
14. Si la tostadora se cubre con un material inflamable (incluyendo cortinas, paños, una pared u objetos similares) o está en contacto con él, puede producirse un incendio durante su funcionamiento.
15. No intente sacar los alimentos mientras la tostadora esté funcionando.
16. Asegúrese de poner la bandeja de migas cuando utilice la tostadora, de lo contrario podría producirse un incendio.
17. No deje sin atender la tostadora mientras la utiliza.

GUARDE ESTAS INSTRUCCIONES y el manual de instrucciones

Este producto ha sido diseñado para ser utilizado en casa solamente.

- A. Se ha suministrado un cable de alimentación corto para reducir los peligros que produce el enredarse o tropezarse con un cable largo.
- B. Esta tostadora tiene una clavija polarizada (una patilla es más ancha que la otra). Para reducir el riesgo de que se produzcan descargas eléctricas, esta clavija ha sido diseñada para poder enchufarse de una sola forma en una toma de corriente polarizada. Si la clavija no se puede enchufar completamente en la toma de corriente, dé vuelta a la clavija. Si sigue sin poder enchufarla, póngase en contacto con un electricista cualificado. No intente modificar la clavija de ninguna forma.
- C. Se encuentran también disponibles cables de prolongación que pueden ser utilizados si se toman los debidos cuidados al emplearlos.
- D. Si se utiliza un cable de prolongación:
 - (1) Las especificaciones eléctricas del cable de prolongación deberán ser como mínimo las mismas que las de la tostadora.
 - (2) El cable deberá colocarse de forma que no pase por encima de un mostrador o una mesa, ya que los niños podrían tirar de él o alguien podría tropezarse con él por descuido.



- 1 Exterior de la tostadora
- 2 Ranuras con guía ajustable para pan
- 3 Palanca de tueste
- 4 Botón de Congelado
- 5 Botón de Cancelar
- 6 Botón de "Bagel"
- 7 Luz indicadora
- 8 Selector de 5 opciones para intensidad de tostado
- 9 Bandeja deslizable para migas
- 10 Compartimiento oculto para guardar el cable

Tensión nominal:	120V, 60Hz, CA solamente
Consumo:	880W
Dimensiones exteriores:	313 (An.) x 188 (Prof.) x 195 (Al.) mm
Peso:	1.3kg Aproximadamente

Cuando utilice la tostadora por primera vez tal vez salga de ella un poco de humo y note un olor extraño. Esta condición es normal y no indica ningún problema de funcionamiento. Utilice la tostadora sin meter comida y con buena ventilación hasta que deje de salir humo.

ANTES DE UTILIZAR LA TOSTADORA

Compruebe que la bandeja de migas esté en su lugar.

Tire del cable de alimentación hasta sacarlo completamente de su compartimiento.

PARA TOSTAR

1. Enchufe firmemente el cable de alimentación de la tostadora en la toma de corriente. Utilice solamente un suministro eléctrico de 120V, 60Hz que esté protegido.
2. Ponga el selector de intensidad de tostado en el color deseado: claro (1) a oscuro (5).
3. Inserte las rebanadas de pan en las ranuras.
4. Presione la palanca de tueste hacia abajo. Las guías para pan se ajustan automáticamente al grosor del pan y la tostadora empieza a funcionar.
Si desea terminar de tostar antes de que termine la tostadora, pulse el botón de Cancelar.
5. Cuando el pan esté tostado hasta adquirir el color elegido, el pan saldrá al exterior de la tostadora y ésta se apagará automáticamente.
6. Desenchufe la tostadora de la toma de corriente cuando termine de utilizarla.

PARA TOSTAR PAN CONGELADO

1. Ponga el selector de intensidad de tostado en el color deseado.
2. Inserte las rebanadas de pan congelado en las ranuras.
3. Presione la palanca de tueste hacia abajo y luego pulse el botón de Congelado.
La luz indicadora situada encima del botón de Congelado se encenderá.
4. Cuando el pan esté tostado hasta adquirir el color elegido, el pan saldrá al exterior de la tostadora y ésta se apagará automáticamente. La luz indicadora se apagará.
5. Desenchufe la tostadora de la toma de corriente cuando termine de utilizarla.

NOTA: El botón de Congelado no funcionará hasta que se presione hacia abajo la palanca de tueste.

PARA TOSTAR "BAGELS" O BOLLAS

1. Ponga el selector de intensidad de tostado en el color deseado.
2. Ponga el "bagel" o el bollo en las ranuras con el lado cortado hacia el medio de la tostadora.
3. Presione la palanca de tueste hacia abajo y luego pulse el botón de "Bagel".
La luz indicadora situada encima del botón de "Bagel" se encenderá. Cuando se tueste un "bagel" sólo se encenderá el calentador interior.
4. Cuando el pan esté tostado hasta adquirir el color elegido, el pan saldrá al exterior de la tostadora y ésta se apagará automáticamente. La luz indicadora se apagará.
5. Desenchufe la tostadora de la toma de corriente cuando termine de utilizarla.

NOTA: El botón de "Bagel" no funcionará hasta que se presione hacia abajo la palanca de tueste.

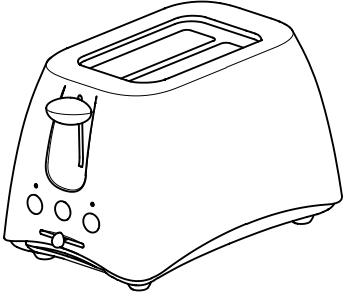
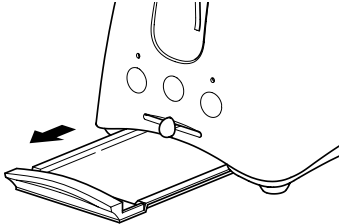
NOTA:

- El tueste dependerá del grosor del pan, el contenido de humedad del pan, la clase de pan, la temperatura de la habitación y las condiciones eléctricas.
- La palanca de tueste no quedará trabada en la posición inferior si la tostadora no esté enchufada.
- Si queda comida en las guías del pan, desenchufe la tostadora y deje que se enfríe antes de retirar la comida de las guías.

PRECAUCIÓN:

- No ponga pan untado con mantequilla en la tostadora porque podrá causar un incendio.
- Asegúrese de colocar la bandeja de migas cuando utilice la tostadora porque de lo contrario podría producirse un incendio.

- NOTA:**
- Mantenga siempre limpia la tostadora.
 - Desenchúfela siempre de la toma de corriente y deje que se enfríe completamente antes de limpiarla.
 - No sumerja la tostadora en agua.
 - Asegúrese de limpiarla pasando un paño húmedo y luego otro seco. No utilice productos de limpieza, bencina, diluyente, alcohol o un cepillo de nailon porque podrá rayarla y se oxidará.

EXTERIOR	BANDEJA DE MIGAS
<p>Limpie el exterior con un paño húmedo y luego séquelo pasando un paño blando y seco.</p>	<p>Saque la bandeja de migas de la tostadora y luego quite las migas. Lave la bandeja con detergente de vajillas y luego séquela completamente.</p>
	
	<p>No se olvide de volver a colocar correctamente la bandeja de migas.</p>

Verifique los puntos siguientes antes de llamar al servicio de reparaciones.

Problema	Punto de verificación
<p>La palanca de tueste no queda trabada en la posición de abajo.</p>	<ul style="list-style-type: none"> • La tostadora no está enchufada.
<p>El pan no sale porque queda atrapado en las ranuras.</p>	<ul style="list-style-type: none"> • El pan no tiene la forma adecuada. • El pan es demasiado grande o grueso.
<p>Las luces indicadoras de Congelado o "Bagel" no se encienden cuando se pulsan los botones de Congelado o "Bagel".</p>	<ul style="list-style-type: none"> • No se ha presionado hacia abajo la palanca de tueste.
<p>El color del tueste es irregular.</p>	<ul style="list-style-type: none"> • El pan es demasiado fino. • Si se utiliza pan congelado puede haber hielo en su superficie.

