

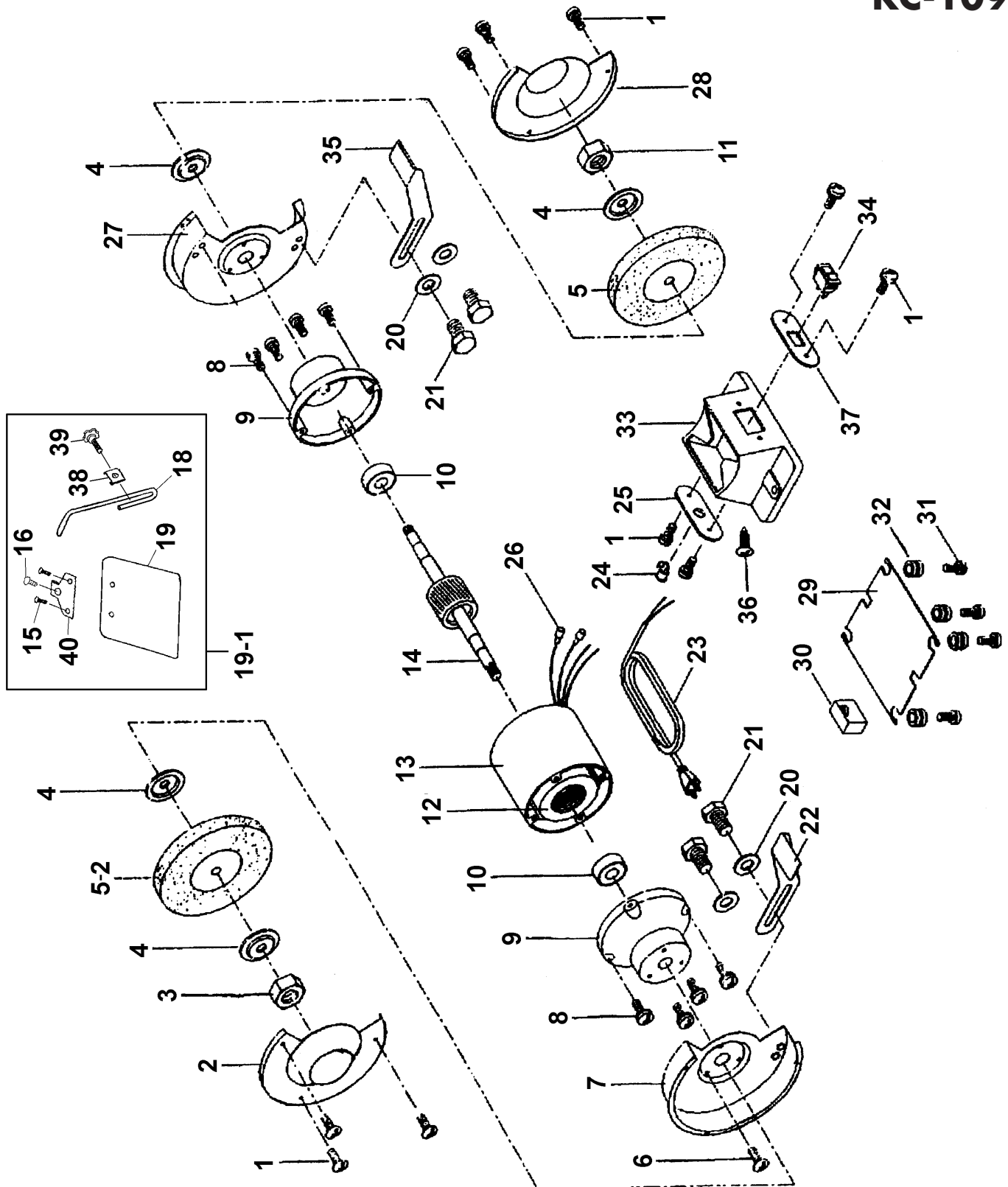


10" Bench Grinder Touret D'Établi 10"



Revised/Revisé 08/2008

KC-1090





Parts Pricing List / Liste de Prix des Pièces

KC-1090

Diag.	Order # Com.	English Description	Description Française	Qty./Qté.	Price/Prix
1	2510900010	FLANGE HD. SCREW	VIS A TETE BRIDEE	12	\$1.55
2	2510900020	LEFT COVER	COUVERCLE GAUCHE	1	\$20.41
3	2510900030	SPINDLE HEX. NUT (LEFT)	ECROU HEX. DE L'ARBRE (GAUCHE)	1	\$4.08
4	2510900040	ARBOR FLANGE	BRIDE DE L'ARBRE	4	\$6.73
5	2510900050	10" GRINDER WHEEL (FINE)	MEULE DE TOURET 10" (FINE)	1	\$27.31
5-2	2510900052	10" GRINDER WHEEL (COARSE)	MEULE DE TOURET 10" (GROSSIER)	1	\$28.69
6	2510900060	PAN HD. SCREW	VIS A TETE BOMBEE	6	\$1.78
7	2510900070	WHEEL GUARD (LEFT)	PROTECTEUR DE MEULE (GAUCHE)	1	\$25.13
8	2510900080	FLANGE HD. SCREW	VIS A TETE BRIDEE	8	\$1.67
9	2510900090	MOTOR END HOUSING	BOUT DE BOITIER DU MOTEUR	2	\$22.60
10	2510900100	BALL BEARING	ROULEMENT A BILLES	2	\$22.94
11	2510900110	SPINDLE HEX. NUT (RIGHT)	ECROU HEX. DE L'ARBRE (DROIT)	1	\$4.08
12	2510900120	FIELD COIL	BOBINE D'ENTRAINEMENT	1	\$88.55
13	2510900130	MOTOR HOUSING	BOITIER DU MOTEUR	1	\$41.11
14	2510900140	ARMATURE	ARMATURE	1	\$63.25
15	2510900150	COUNTERSUNK SCREW	VIS A TETE FRAISEE	4	\$1.55
16	2510900160	CARRIAGE BOLT	BOULON A CARROSSERIE	2	\$1.67
18	2510900180	SUPPORT ROD	TIGE DE SUPPORT	2	\$3.39
19	2510900190	EYE SHIELD SET (2)	JEU DE PROTECTEUR D'ETINCELLES (2)	1	\$12.59
19-1	2510900191	COMPLETE EYE SHIELD ASS'Y	JEU DE PROTECTEUR DES YEUX COMP.	1	\$34.21
20	2510900200	WASHER	RONDELLE	4	\$1.61
21	2510900210	HEX. BOLT	BOULON HEXAGONAL	4	\$1.73
22	2510900220	ADJUSTABLE REST (LEFT)	SUPPORT D'OUTIL (GAUCHE)	1	\$14.55
23	2510900230	POWER CORD	CORDON D'ALIMENTATION	1	\$22.94
24	2510900240	STRAIN RELIEF	ATTACHE FIL	1	\$2.47
25	2510900250	WIRE PLATE	PLAQUE DU FIL ELECTRIQUE	1	\$3.28
26	2510900260	TERMINAL	TERMINALE	2	\$1.78
27	2510900270	WHEEL GUARD (RIGHT)	PROTECTEUR DE ROUE (DROITE)	1	\$25.13
28	2510900280	RIGHT COVER	COUVERCLE DROIT	1	\$20.41
29	2510900290	BASE PLATE	PLAQUE DU SOCLE	1	\$7.88
30	2510900300	SQ. RUNNING CAPACITOR	CONDENSATEUR D'OPERATION CARRE	1	\$22.83
30-2	2510900302	RD. RUNNING CAPACITOR	CONDENSATEUR D'OPERATION ROND	1	\$21.45
31	2510900310	FLANGE HD. SCREW	VIS A TETE BRIDEE	4	\$1.67
32	2510900320	RUBBER FOOT	PIED EN CAOUTCHOUC	4	\$3.16
33	2510900330	BASE	SOCLE	1	\$41.00
34	2510900340	SWITCH (2 PRONG)	INTERRUPTEUR (2 PATTES)	1	\$10.06
35	2510900350	ADJUSTABLE REST (RIGHT)	SUPPORT D'OUTIL (DROIT)	1	\$14.55
36	2510900360	SCREW	VIS	2	\$1.55
37	2510900370	SWITCH PLATE	PLAQUE DE MONTAGE	1	\$4.54
38	2510900380	SUPPORT ROD BRACKET	SUPPORT DE TIGE	2	\$3.28
39	2510900390	LOCK KNOB	BOUTON DE VERROUILLAGE	2	\$3.39
40	2510900400	EYE SHIELD METAL HOLDER	SUPPORT DE RETENU EN METAL	2	\$3.74
444-4	2510904444	TOOL REST ASS'Y (2 PCS.)	ENS. DE SUPPORT/MEULAGE (2 MCX.)	1	\$26.97
	251090MENG	ENGLISH MANUAL KC-1090	MANUEL ANGLAIS KC-1090	1	\$15.00