



Service Manual / Manuel de Service

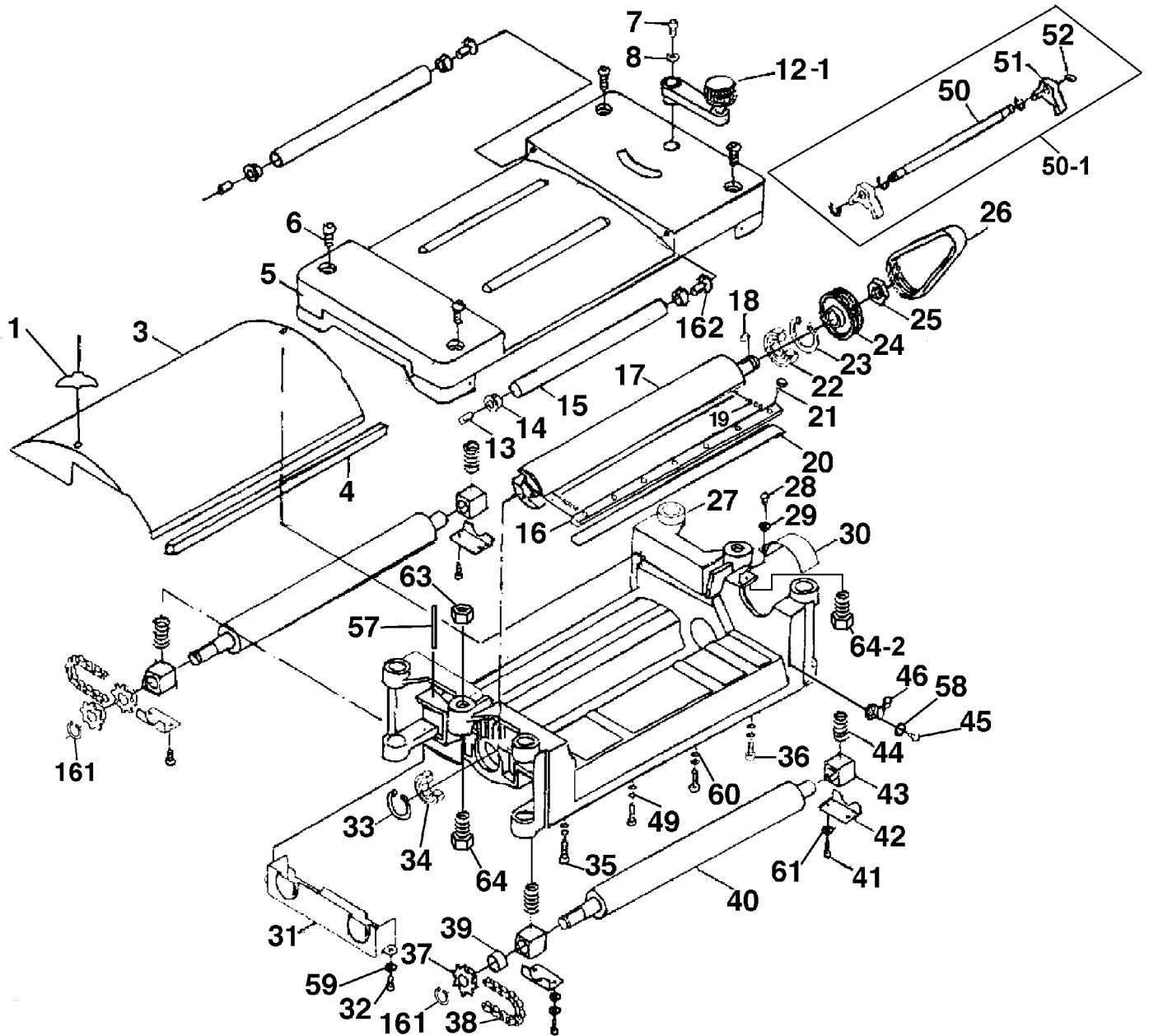
12 1/2" Portable Planer Raboteuse Portative 12 1/2"



Revised/Revisé 08/2008

Head Diagram / Diagramme de la Tête

KC-426C





Service Manual / Manuel de Service

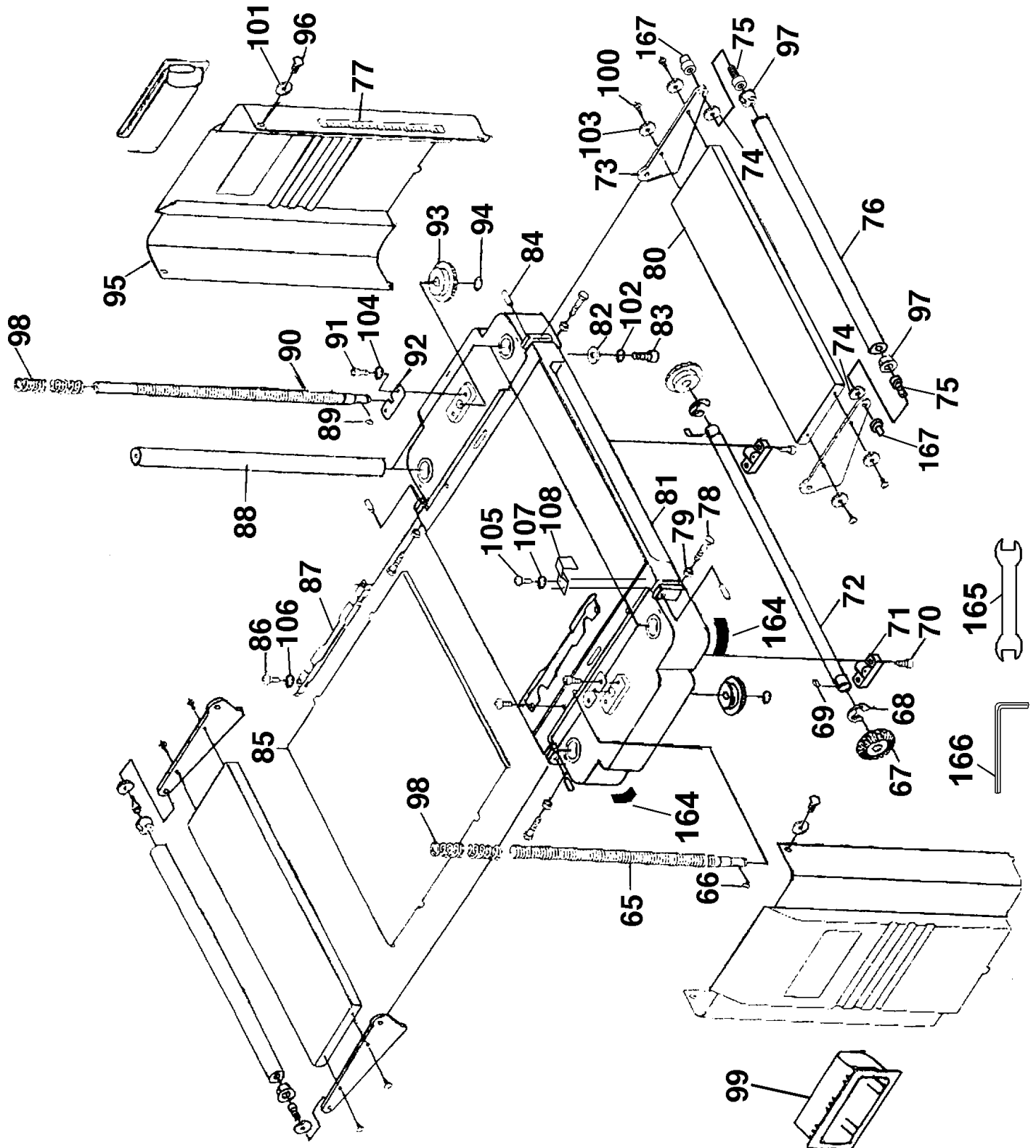
12 1/2" Portable Planer Raboteuse Portative 12 1/2"



Revised/Revisé 08/2008

Table Diagram / Diagramme de la Table

KC-426C





Service Manual / Manuel de Service

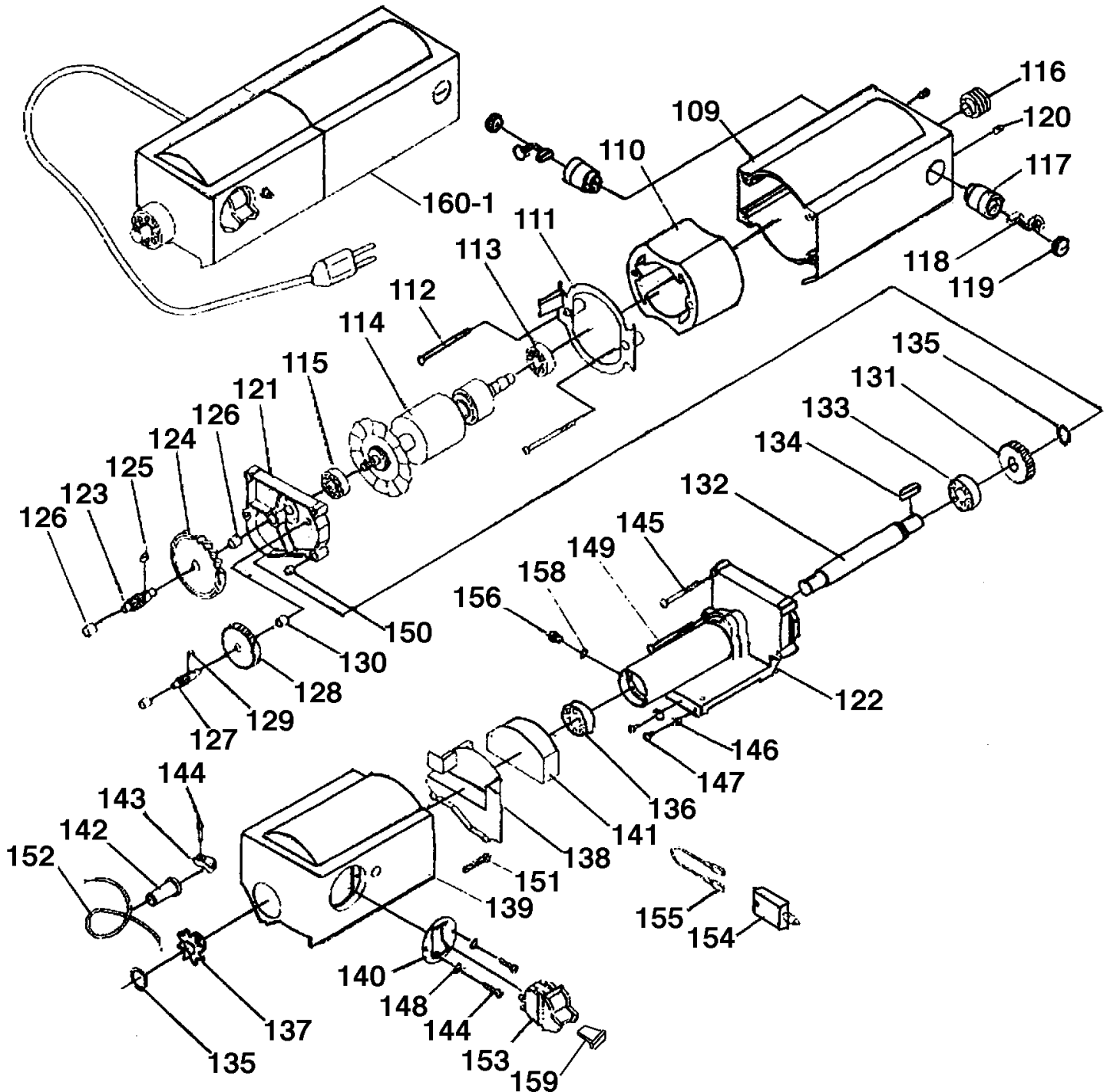
12 1/2" Portable Planer Raboteuse Portative 12 1/2"



Revised/Revisé 08/2008

Motor Diagram / Diagramme du Moteur

KC-426C





Parts Pricing List / Liste de Prix des Pièces

KC-426C

Diag.	Order # Com.	English Description	Description Française	Qty./Qté.	Price/Prix
1	0504260010	WING NUT	ECROU A AILLETES	2	\$2.47
3	0504260030	CHIP DEFLECTOR	DEFLECTEUR DE COPPEAUX	1	\$25.13
4	0504260040	SPONGE PIECE	RUBAN EPONGE	1	\$3.28
5	0504260050	HEAD GUARD	GARDE DE LA TETE	1	\$57.33
6	0504260060	RD. SOC. HD. SCREW	BOULON A TETE RONDE A DOUILLE	4	\$1.96
7	0504260070	CAP SCREW	BOULON A TETE CYLINDRIQUE	1	\$2.47
8	0504260080	SPRING WASHER	RONDELLE A RESSORT	1	\$1.55
12-1	0504260121	HANDLE ASS'Y	MANIVELLE D'OPERATION ASS.	1	\$14.43
13	0504260130	ROLLER PIN	GOUPILLE	2	\$2.59
14	0504260140	BUSHING	BAGUE	4	\$3.39
15	0504260150	ROLLER	ROULEAU	2	\$11.44
16	0504260160	KNIFE LOCKING BAR	BARRE DE VERROUILLAGE	2	\$16.04
17	0504260170	CUTTERHEAD	TETE DE COUPE	1	\$98.61
18	0504260180	DOUBLE RD. END KEY	CLE DE RETENUE	1	\$1.78
19	0504260190	SPRING	RESSORT	1	\$2.01
20	KKC-125	SET OF REVERSIBLE KNIVES (2)	JEU DE COUTEAUX REVERSIBLES (2)	1	-
21	0504260210	KNIFE LOCKING BOLTS	BOULON DE VERR. DES COUTEAUX	14	\$2.24
22	0504260220	BALL BEARING	ROULEMENT A BILLES	1	\$12.59
23	0504260230	RETAINING RING/BORE	ANNEAU DE RETENUE/ALESAGE	1	\$2.59
24	0504260240	CUTTERHEAD PULLEY	POULIE DE LA TETE DE COUPE	1	\$14.55
25	0504260250	PULLEY NUT	ECROU DE LA POULIE	1	\$3.05
26	0504260260	RIB BELT	COURROIE EN LANIERE	1	\$33.18
27	0504260270	UPPER FRAME	CHASSIS DU HAUT	1	\$121.73
28	0504260280	PAN HD. SCREW	VIS A TETE BOMBEE	2	\$1.55
29	0504260290	WASHER	RONDELLE	2	\$1.55
30	0504260300	PULLEY GUARD	PROTECTEUR DE LA POULIE	1	\$4.89
31	0504260310	CHAIN GUARD	PROTECTEUR DE LA CHAINE	1	\$15.70
32	0504260320	CAP SCREW	BOULON A TETE CYLINDRIQUE	2	\$2.24
33	0504260330	RETAINING RING/BORE	ANNEAU DE RETENUE/ALESAGE	1	\$2.59
34	0504260340	BALL BEARING	ROULEMENT A BILLES	1	\$11.44
35	0504260350	CAP SCREW	BOULON A TETE CYLINDRIQUE	2	\$2.47
36	0504260360	SPECIAL CAP SCREW	BOULON A TETE CYLINDRIQUE SPE.	2	\$2.13
37	0504260370	CHAIN SPROCKET	ENGRENAGE A CHAINE	3	\$13.74
38	0504260380	DRIVING CHAIN	CHAINE D'ENTRAINEMENT	2	\$18.23
39	0504260390	SPACER COLLAR	COLLET D'ESPACEMENT	1	\$3.74
40	0504260400	RUBBER ROLLER	ROULEAU EN CAOUTCHOUC	2	\$68.83
41	0504260410	CAP SCREW	BOULON A TETE CYLINDRIQUE	8	\$2.24
42	0504260420	BRACKET PLATE	PLAQUE DE SUPPORT	4	\$4.54
43	0504260430	ROLLER BLOCK	SUPPORT DE ROULEAU	4	\$8.45
44	0504260440	BLOCK SPRING	RESSORT DU SUPPORT	4	\$4.31
45	0504260450	PAN HD. SCREW	VIS	1	\$1.55
46	0504260460	PLASTIC INDICATOR	INDICATEUR	1	\$4.54
49	0504260490	SPRING WASHER	RONDELLE A RESSORT	4	\$1.55
50	0504260500	GAUGE ROD	BARRE DU GUIDE	1	\$7.88
50-1	0504260501	KNIFE GAUGE ASS'Y	ENS. JAUGE A COUTEAUX ASS.	1	\$19.38
51	0504260510	KNIFE SETTING GUIDE	GUIDE D'AJUSTEMENT	2	\$5.46
52	0504260520	"E" RETAINING RING	ANNEAU EN "E"	4	\$1.55

Pricing subject to change without prior notice. / Prix sujet à changement sans préavis.



Parts Pricing List / Liste de Prix des Pièces

KC-426C

Diag.	Order # Com.	English Description	Description Française	Qty./Qté.	Price/Prix
57	0504260570	THREADED STUD	TIGE FILETEE	2	\$4.54
58	0504260580	WASHER	RONDELLE	1	\$1.55
59	0504260590	WASHER	RONDELLE	2	\$1.55
60	0504260600	WASHER	RONDELLE	4	\$1.61
61	0504260610	LOCK WASHER	RONDELLE A RESSORT	4	\$1.55
63	0504260630	HEX. NUT	ECROU HEXAGONAL	1	\$3.39
64	0504260640	ELEVATING BOLT (LEFT)	BOULON D'ELEVATION (GAUCHE)	1	\$9.60
64-2	0504260642	DRIVE ELEVATING BOLT (RIGHT)	BOULON D'ELEVATION (DROIT)	1	\$9.60
65	0504260650	THREADED SHAFT (LEFT)	TIGE FILETEE (GAUCHE)	1	\$22.25
66	0504260660	DOUBLE RD. END KEY	CLE DE RETENUE	1	\$1.55
67	0504260670	PLASTIC BEVEL GEAR	ENG. DE PLASTIQUE EN BISEAU	2	\$9.14
68	0504260680	RETAINING RING/SHAFT	ANNEAU DE RETENU/TIGE	2	\$1.50
69	0504260690	DOUBLE RD. END KEY	CLE DE RETENUE	2	\$1.55
70	0504260700	CAP SCREW	BOULON A TETE CYLINDRIQUE	4	\$2.24
71	0504260710	MOUNTING BRACKET	SUPPORT DE FIXATION	2	\$3.28
72	0504260720	TRANSMISSION SHAFT	TIGE DE TRANSMISSION	1	\$11.90
73	0504260730	TABLE EXTENSION BRACKET	SUPPORT DE L'EXTENSION	4	\$10.06
74	0504260740	WASHER	RONDELLE	4	\$1.55
75	0504260750	CAP SCREW	BOULON A TETE CYLINDRIQUE	4	\$1.67
76	0504260760	TABLE EXTENSION ROLLER	ROULEAU DE L'EXTENSION	2	\$10.98
77	0504260770	DEPTH INDICATOR SCALE	ECHELLE DE PROFONDEUR	1	\$9.03
78	0504260780	HEX. BOLT	BOULON HEXAGONAL	4	\$1.90
79	0504260790	HEX. NUT	ECROU HEXAGONAL	4	\$1.67
80	0504260800	TABLE EXTENSION	EXTENSION DE LA TABLE	2	\$21.79
81	0504260810	BASE	SOCLE	1	\$114.71
82	0504260820	WASHER	RONDELLE	4	\$1.61
83	0504260830	CAP SCREW	BOULON A TETE CYLINDRIQUE	4	\$1.84
84	0504260840	SPRING PIN	GOUPILLE A RESSORT	4	\$1.78
85	0504260850	PAD	PLAQUE ANTI-FRICTION	1	\$41.23
86	0504260860	PAN HD. SCREW	VIS A TETE BOMBEE	4	\$1.61
87	0504260870	GUIDE PLATE	GUIDE DE RABOTAGE	2	\$7.88
88	0504260880	COLUMN	COLONNE	4	\$14.55
89	0504260890	DOUBLE RD. END KEY	CLE DE RETENUE	1	\$1.55
90	0504260900	THREADED SHAFT (RIGHT)	TIGE FILETEE (DROITE)	1	\$22.25
91	0504260910	CAP SCREW	BOULON A TETE CYLINDRIQUE	4	\$1.67
92	0504260920	FIXING SCREW PLATE	PLAQUE DE FIX. DE LA TIGE FILETEE	2	\$3.28
93	0504260930	BEVEL GEAR	ENGRENAGE EN BISEAU	2	\$9.14
94	0504260940	RETAINING RING/SHAFT	ANNEAU DE RETENU/TIGE	2	\$1.50
95	0504260950	SIDE GUARD	PROTECTEUR DE COTE	2	\$37.55
96	0504260960	PAN HD. SCREW	VIS A TETE BOMBEE	4	\$1.61
97	0504260970	ROLLER BUSHING	BAGUE DU ROULEMENT	4	\$2.93
98	0504260980	THREADED SHAFT SPRING	RESSORT DE LA TIGE FILETEE	2	\$16.04
99	0504260990	CARRYING HANDLE	POIGNEE DE TRANSPORT	2	\$5.35
100	0504261000	SELF TAPPING SCREW	VIS AUTOTARAUDEUSE	8	\$1.55
101	0504261010	WASHER	RONDELLE	4	\$1.55
102	0504261020	SPRING WASHER	RONDELLE A RESSORT	4	\$1.61
103	0504261030	WASHER	RONDELLE	8	\$1.55

Pricing subject to change without prior notice. / Prix sujet à changement sans préavis.



Parts Pricing List / Liste de Prix des Pièces

KC-426C

Diag.	Order # Com.	English Description	Description Française	Qty./Qté.	Price/Prix
104	0504261040	SPRING WASHER	RONDELLE A RESSORT	4	\$1.55
105	0504261050	PAN HD. SCREW	VIS A TETE BOMBEE	4	\$1.55
106	0504261060	WASHER	RONDELLE	4	\$1.55
107	0504261070	WASHER	RONDELLE	4	\$1.55
108	0504261080	LOCKING BRACKET	SUPPORT DE RETENU	2	\$4.43
109	0504261090	MOTOR HOUSING (BRUSH)	BOITIER DU MOTEUR (BROSSE)	1	\$34.21
110	0504261100	FIELD COIL ASS'Y	BOBINE D'ENTRAINEMENT ASS.	1	\$91.83
111	0504261110	FAN CUSHION	PROTECTEUR DU VENTILATEUR	1	\$5.58
112	0504261120	TAPPING SCREW	VIS AUTOTARAUDEUSE	2	\$3.05
113	0504261130	BALL BEARING	ROULEMENT A BILLES	1	\$11.10
114	0504261140	ARMATURE ASS'Y	ARMATURE ASS.	1	\$87.00
115	0504261150	BALL BEARING	ROULEMENT A BILLES	1	\$10.29
116	0504261160	MOTOR PULLEY	POULIE DU MOTEUR	1	\$14.20
117	0504261170	CARBON BRUSH HOLDER	PORTE-BALAI	2	\$8.68
118	0504261180	CARBON BRUSH SET (2)	JEU DE BALAI AU CARBONE (2)	1	\$12.59
119	0504261190	CARBON BRUSH COVER	COUVERCLE DES BALAIS	2	\$2.82
120	0504261200	SET SCREW	VIS SANS TETE	2	\$1.78
121	0504261210	GEAR BOX COVER	COUVERCLE DU BOITIER	1	\$17.08
122	0504261220	GEAR BOX	BOITIER DE L'ENGRENAGE	1	\$45.83
123	0504261230	GEAR SHAFT	TIGE DE L'ENGRENAGE	1	\$15.93
124	0504261240	GEAR	ENGRENAGE	1	\$21.33
125	0504261250	DOUBLE RD. END KEY	CLE DE RETENUE	1	\$1.55
126	0504261260	BRONZE BUSHING	BAGUE EN BRONZE	2	\$2.93
127	0504261270	GEAR SHAFT	TIGE DE L'ENGRENAGE	1	\$11.44
128	0504261280	HELICOIDAL GEAR	ENGRENAGE HELICOIDALE	1	\$15.93
129	0504261290	DOUBLE RD. END KEY	CLE DE RETENUE	1	\$1.78
130	0504261300	BUSHING	BAGUE	2	\$3.74
131	0504261310	GEAR	ENGRENAGE	1	\$14.55
132	0504261320	DRIVE SHAFT	TIGE D'ENTRAINEMENT	1	\$18.23
133	0504261330	BALL BEARING	ROULEMENT A BILLES	1	\$11.44
134	0504261340	DOUBLE RD. END KEY	CLE DE RETENUE	1	\$1.78
135	0504261350	RETAINING RING/SHAFT	ANNEAU DE RETENU/TIGE	2	\$1.55
136	0504261360	BALL BEARING	ROULEMENT A BILLES	1	\$12.25
137	0504261370	CHAIN SPROCKET	ENGRENAGE A PIGNON	1	\$13.74
138	0504261380	SPACING PLATE	PLAQUE D'ESPACEMENT	1	\$5.58
139	0504261390	MOTOR HOUSING (SWITCH)	BOITIER DU MOTEUR (INTERR.)	1	\$31.68
140	0504261400	SWITCH PLATE	PLAQUE DE L'INTERRUPTEUR	1	\$4.77
141	0504261410	DUST GUARD	GARDE ANTI-POUSSIERE	1	\$4.77
142	0504261420	WIRE PROTECTOR	PROTEGE-CORDON	1	\$2.59
143	0504261430	WIRE CLAMP	ATTACHE-CORDON	1	\$2.47
144	0504261440	TAPPING SCREW	VIS AUTOTARAUDEUSE	4	\$2.13
145	0504261450	TAPPING SCREW	VIS AUTOTARAUDEUSE	3	\$2.93
146	0504261460	WASHER	RONDELLE	2	\$1.55
147	0504261470	PAN HD. SCREW	VIS A TETE BOMBEE	2	\$1.55
148	0504261480	WASHER	RONDELLE	3	\$1.55
149	0504261490	TAPPING SCREW	VIS AUTOTARAUDEUSE	1	\$3.16
150	0504261500	POSITIONING PIN	GOUPILLE DE POSITIONNEMENT	2	\$2.01

Pricing subject to change without prior notice. / Prix sujet à changement sans préavis.



Parts Pricing List / Liste de Prix des Pièces

KC-426C

Diag.	Order # Com.	English Description	Description Française	Qty./Qté.	Price/Prix
151	0504261510	SAFETY PIN	GOUPILLE DE SECURITE	1	\$2.24
152	0504261520	POWER CORD	CORDON D'ALIMENTATION	1	\$27.54
153	0504261530	SWITCH (4 PRONG)	INTERRUPTEUR (4 PATTES)	1	\$11.49
154	0504261540	SAFETY RESET (15A)	RELAJ DE SECURITE (15A)	1	\$12.48
155	0504261550	RESET WIRE	FIL DU RELAI DE SECURITE	1	\$3.39
156	0504261560	PAN HD. SCREW	VIS A TETE BOMBEE	1	\$1.55
158	0504261580	TOOTH WASHER	RONDELLE DENTELEE	1	\$1.67
159	0504261590	SAFETY KEY	CLE DE SECURITE	1	\$3.39
160-1	0504261601	COMPLETE MOTOR ASS'Y	MOTEUR COMPLET ASSEMBLE	1	\$171.35
161	0504261610	RETAINING RING/SHAFT	ANNEAU DE RETENU/TIGE	2	\$1.55
162	0504261620	PIN W/ HEAD	GOUPILLE AVEC TETE	2	\$2.70
164	0504261640	RUBBER FOOT	PIED EN CAOUTCHOUC	4	\$3.05
165	0504261650	OPEN END WRENCH 8-10M	CLE OUVERTE 8-10M	1	\$10.29
166	0504261660	ALLEN KEY (M5)	CLE HEXAGONALE(M5)	1	\$2.82
167	0504271670	ACORN NUT	ECROU A CALOTTE	4	\$1.67
	050426MBIL	BILINGUAL MANUAL KC-426C	MANUEL BILINGUE KC-426C	1	\$15.00