

**READ BEFORE USE**  
**LIRE AVANT UTILISER**  
**LEA ANTES DE USAR**

Visit [hamiltonbeach.com](http://hamiltonbeach.com) for  
delicious recipes and to register  
your product online!



Consulter [hamiltonbeach.ca](http://hamiltonbeach.ca) pour les  
recettes délicieuses et pour enregistrer  
votre produit!

Visite [hamiltonbeach.com.mx](http://hamiltonbeach.com.mx) para  
recetas deliciosas y para registro de su  
producto en línea.

**Questions?**

**Please call us – our friendly  
associates are ready to help.**

**USA: 1.800.851.8900**

**CAN: 1.800.267.2826**

**MEX: 01 800 71 16 100**

*Le invitamos a leer cuidadosamente  
este instructivo antes de usar su  
aparato.*

**Hamilton  
Beach®**

*Percolator*  
*Percolateur*  
*Percolador*



English .....	2
Français .....	9
Español .....	16

## IMPORTANT SAFEGUARDS

When using electric appliances, basic safety precautions should always be followed, including the following:

1. Read all instructions.
2. Do not touch hot surfaces. Use handles or knobs. Care must be taken, as burns can occur from touching hot parts or from spilled, hot liquid.
3. To protect against fire, electric shock, and injury to persons do not immerse cord, plug or any part of the percolator in water or other liquid.
4. Close supervision is necessary when any appliance is used by or near children.
5. Unplug from outlet when the percolator is not in use and before cleaning. Allow to cool before putting on or taking off parts and before cleaning the appliance.
6. Percolator must be operated on a flat surface away from the edge of counter to prevent accidental tipping.
7. Do not operate any appliance with a damaged cord or plug, or after the appliance malfunctions or is dropped or damaged in any manner. Call our toll-free customer assistance number for information on examination, repair, or adjustment.
8. The use of accessory attachments not recommended by the appliance manufacturer may result in fire, electrical shock or injury to persons.
9. Do not use outdoors.
10. Do not let cord hang over edge of table or counter or touch hot surfaces, including the stove.
11. Twist-off lid must be securely in place during perk cycle and when serving coffee. See instructions on page 3 for more information.
12. Scalding may occur if the lid is removed during the brew cycle.
13. Do not place percolator on or near a hot gas or electric burner or in a heated oven.
14. Always attach plug to appliance first, then plug cord into wall outlet. To disconnect percolator, remove plug from wall outlet, then unplug from percolator.
15. **WARNING!** To reduce the risk of fire or electric shock, do not remove the bottom cover. No user serviceable parts are inside. Repair should be done by authorized service personnel only.
16. Do not use appliance for other than intended use.

## SAVE THESE INSTRUCTIONS!

### OTHER CONSUMER SAFETY INFORMATION

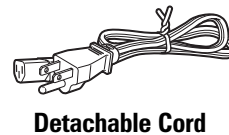
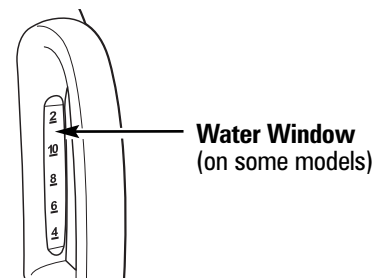
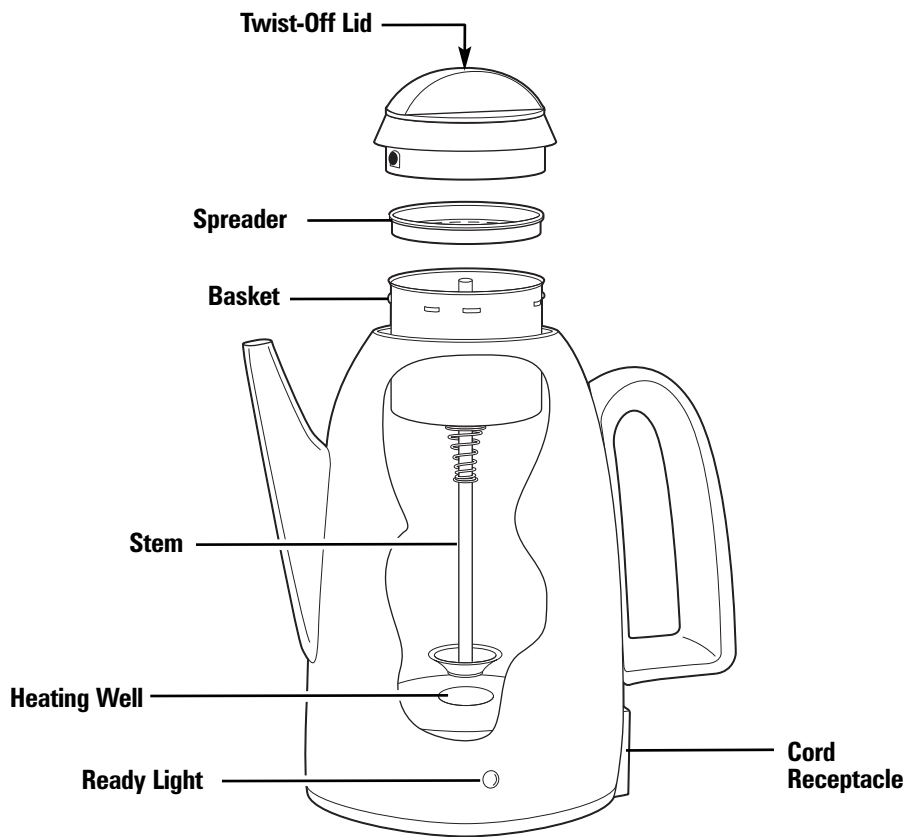
**This appliance is intended for household use only.**

**WARNING!** Shock Hazard: If the plug on this appliance does not fit in your outlet, do not modify the plug, and do not use an adaptor. Have an electrician replace the obsolete outlet.

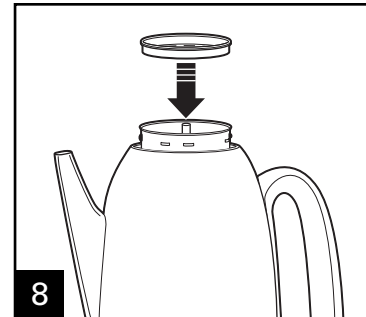
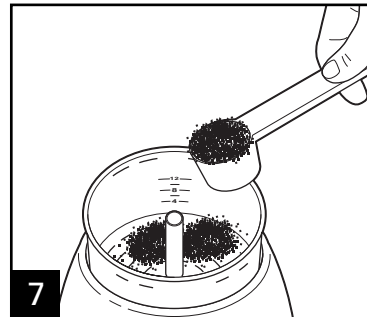
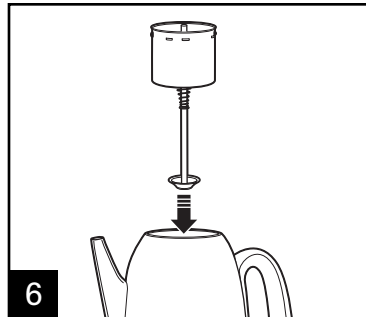
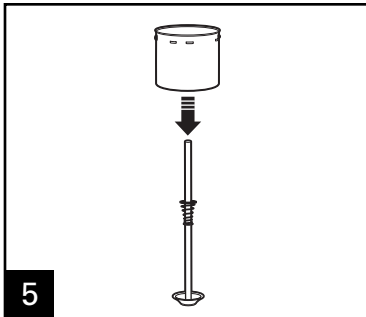
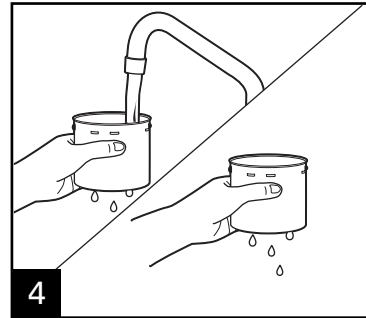
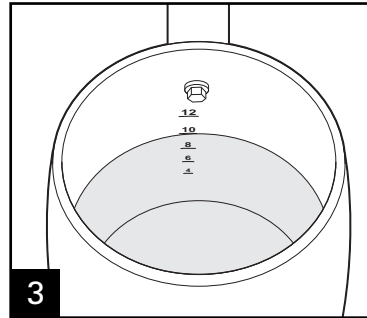
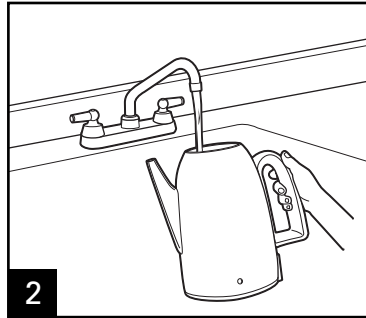
To avoid an electrical circuit overload, do not use another high wattage appliance on the same circuit with your percolator.

The length of the cord used on this appliance was selected to reduce the hazards of becoming tangled in, or tripping over, a longer cord. If a longer cord is necessary, an approved extension cord may be used. The electrical rating of the extension cord must be equal to or greater than the rating of the appliance. Care must be taken to arrange the extension cord so that it will not drape over the counter-top or tabletop where it can be pulled on by children or accidentally tripped over.

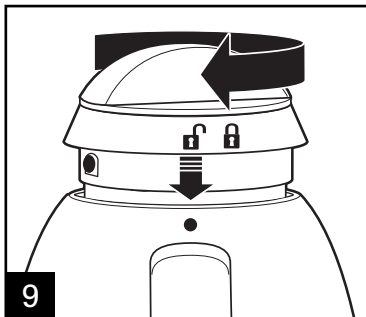
# Parts and Features



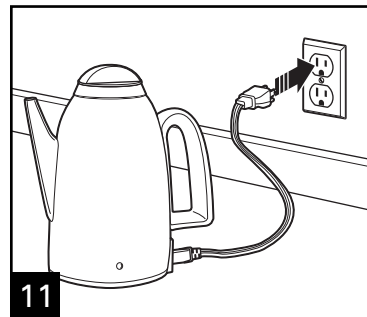
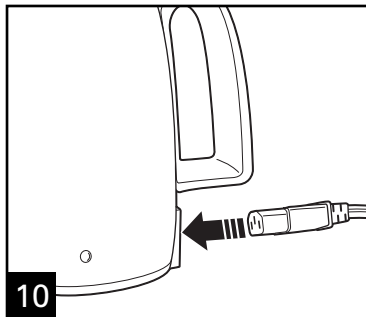
# How to Make Coffee



## How to Make Coffee (cont.)



Push lid down, then turn to lock.



The Ready Light will glow when coffee is ready and percolator will automatically go into a keep warm mode.

## Coffee Making Chart

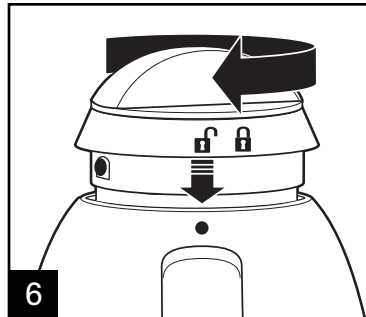
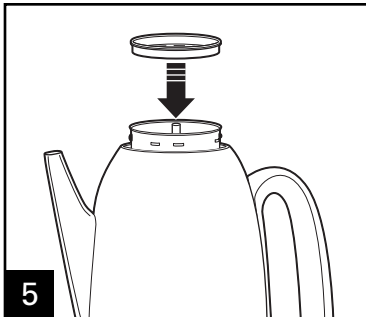
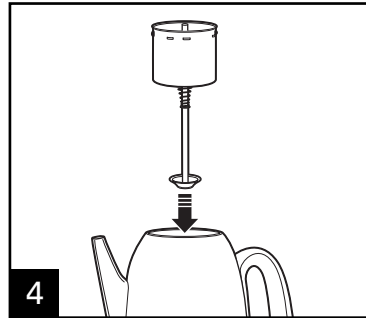
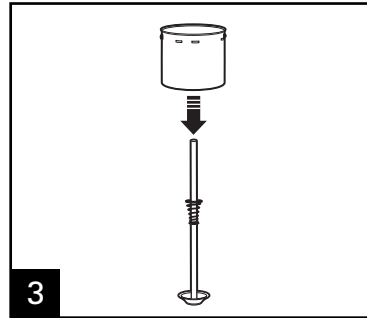
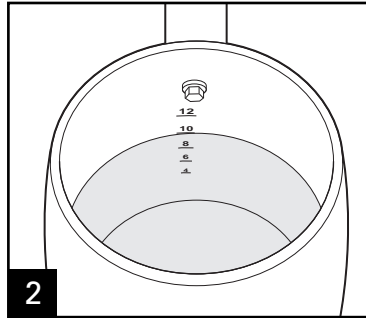
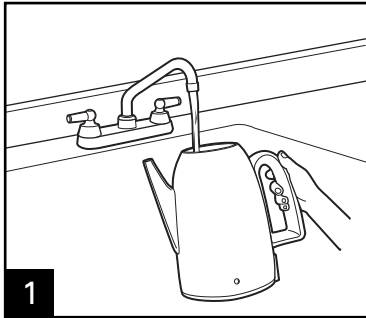
WATER LEVEL	AMOUNT OF GROUND COFFEE
12	8 to 12 tablespoons
10	8 to 10 tablespoons
8	6 to 8 tablespoons
6	5 to 6 tablespoons
4	4 to 5 tablespoons
2	3 tablespoons

**NOTE:** We recommend using coffee that has been ground specifically for use in a percolator-type coffee maker. Although, coffee marked "For All Coffee Makers" is acceptable.

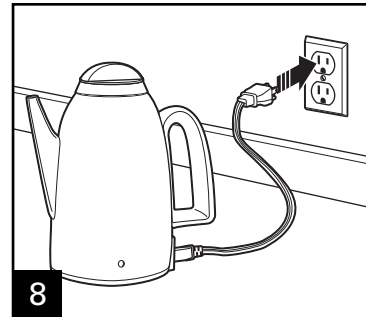
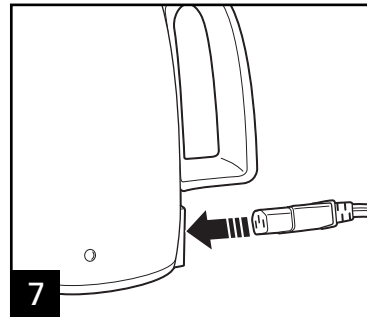
If using a coffee grinder and whole beans, percolator coffee should be a coarse grind. A finely ground coffee may cause the coffee basket to overflow.

# How to Heat Water

**NOTE:** Use heated water to make instant coffee, hot cocoa or tea.



Push lid down, then turn to lock.



The Ready Light will glow when coffee is ready and percolator will automatically go into a keep warm mode.

# Cleaning and Care

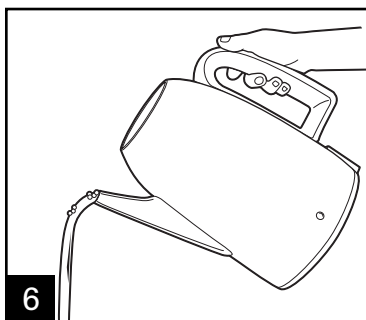
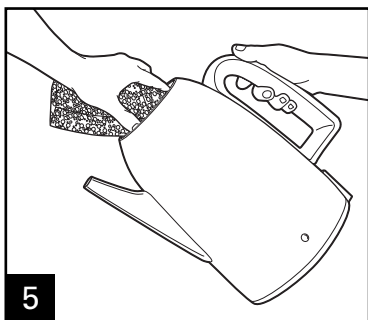
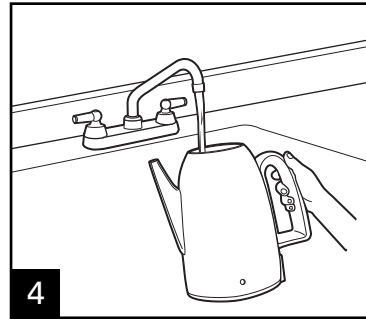
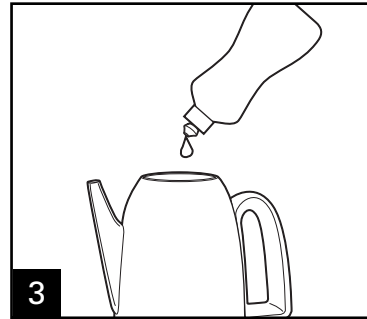
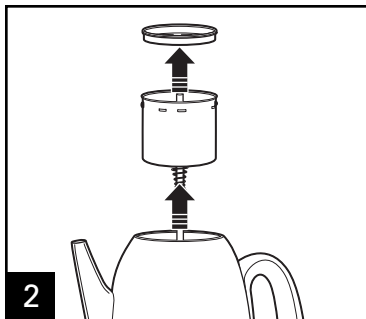
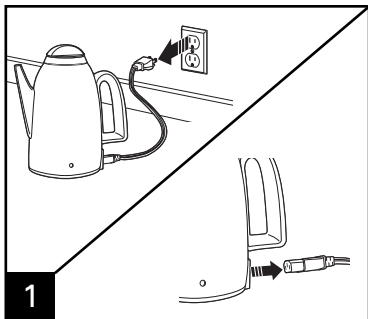


**WARNING**

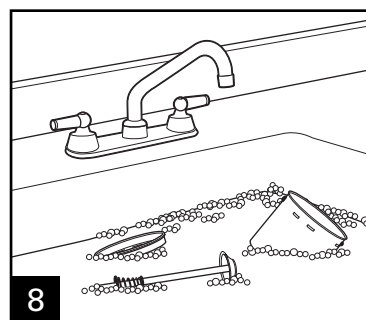
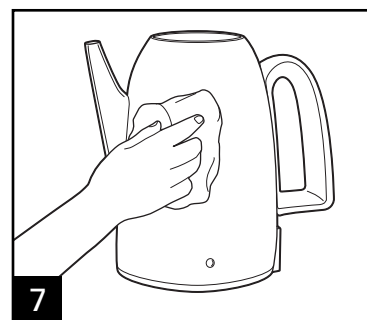
**Electrical Shock Hazard.**

Disconnect power before cleaning.

Do not immerse cord, plug or percolator in any liquid.



Rinse percolator several times with water.



## TO REMOVE MINERAL DEPOSITS AND BUILD-UP:

If the percolator is used daily follow these instructions every other week. Fill the percolator with 6 cups cold water and 6 cups white vinegar. Assemble with stem, basket, spreader, and lid.

Plug in and let go through the perk cycle. When perking has stopped let sit another 15 minutes. Unplug and drain percolator. Let cool then clean according to Cleaning instructions above.

## *Limited Warranty*

**This warranty applies to products purchased in the U.S. or Canada.**

This product is warranted to be free from defects in material and workmanship for a period of one (1) year from the date of original purchase, except as noted below. During this period, we will repair or replace this product at our option. THE FOREGOING WARRANTY IS IN LIEU OF ANY OTHER WARRANTY OR CONDITION, WHETHER EXPRESS OR IMPLIED, WRITTEN OR ORAL INCLUDING, WITHOUT LIMITATION, ANY STATUTORY WARRANTY OR CONDITION OF MERCHANTABILITY OR FITNESS FOR A PARTICULAR PURPOSE. ANY LIABILITY IS EXPRESSLY LIMITED TO AN AMOUNT EQUAL TO THE PURCHASE PRICE PAID, AND ALL CLAIMS FOR SPECIAL, INCIDENTAL AND CONSEQUENTIAL DAMAGES ARE HEREBY EXCLUDED. There is no warranty with respect to the following, which may be supplied with this product, including without limitation: glass parts, glass containers, cutter/strainers, blades, seals, gaskets, clutches, motor brushes, and/or agitators, etc. This warranty extends only to the original consumer purchaser and does not cover a defect resulting from abuse, misuse, neglect including failure to clean product regularly in accordance with manufacturer's instructions, use for commercial purposes, or any use not in conformity with the printed directions. This warranty gives you specific legal rights, and you may also have other legal rights which vary from state to state, or province to province. Some states or provinces do not allow limitations on implied warranties or special, incidental or consequential damages, so the foregoing limitations may not apply to you.

If you have a claim under this warranty, **DO NOT RETURN THE APPLIANCE TO THE STORE!** Please call our **CUSTOMER SERVICE NUMBER**. (For faster service please have model, series, and type numbers ready for operator to assist you.)

### **CUSTOMER SERVICE NUMBERS**

In the U.S. 1.800.851.8900

In Canada 1.800.267.2826

In Mexico 01.800.71.16.100

**hamiltonbeach.com**

**KEEP THESE NUMBERS FOR FUTURE REFERENCE!**



## DIRECTIVES IMPORTANTES DE SÉCURITÉ

Pour utiliser un appareil électroménager, vous devez toujours prendre des mesures élémentaires de sécurité, en particulier les mesures suivantes :

1. Lire toutes les instructions.
2. Ne pas toucher les surfaces chaudes. Utiliser des poignées ou un gant de cuisine. Des précautions doivent être prises pour éviter de toucher les surfaces chaudes ou tout déversement de liquide chaud.
3. Pour se protéger contre le risque de choc électrique, d'incendie ou de toute autre blessure, ne pas immerger le cordon, la fiche, la base ou le moteur dans l'eau ou d'autres liquides.
4. Assurer une surveillance étroite lorsque l'appareil est utilisé par des enfants ou dans leur voisinage.
5. Débrancher le cordon de la prise lorsque le percolateur n'est pas utilisé ou avant et après le nettoyage. Laisser refroidir avant d'ajouter ou d'enlever des pièces et avant le nettoyage de l'appareil.
6. Le percolateur doit être utilisé sur une surface plane, loin du rebord du comptoir pour éviter tout basculement.
7. N'utilisez pas d'appareil électrique dont le cordon ou la fiche sont en mauvais état, ou branché, ou après un mauvais fonctionnement de l'appareil ou s'il est tombé ou s'il en est endommagé. Appeler notre numéro sans frais pour toute assistance, réparation ou réglage.
8. L'utilisation d'accessoires non recommandés ni vendus par le fabricant de l'appareil peut risquer de causer un incendie, électrocution ou blessures corporelles.
9. Ne pas utiliser l'appareil à l'extérieur.
10. Ne pas laisser le cordon pendre du bord de la table ou du comptoir, ni toucher les surfaces chaudes, notamment les cuisinières.
11. Le couvercle doit être vissé adéquatement pendant la percolation et lorsque le café est versé. Pour plus de renseignements, voir les instructions page 10.
12. Vous risquez de vous brûler si vous retirez le couvercle pendant le cycle de percolation.
13. Ne placez pas le percolateur sur ou à proximité d'un brûleur électrique ou à gaz ou dans un four chaud.
14. Fixez toujours la fiche de l'appareil en premier, ensuite branchez la fiche dans la prise murale. Pour débrancher l'appareil, retirez la fiche de la prise murale, et débranchez le percolateur.
15. **ATTENTION !** Pour empêcher tout choc électrique ou risque de feu, ne pas enlever le couvercle. N'essayez pas de réparer cet appareil vous-même. La réparation doit être réalisée uniquement par le personnel autorisé.
16. Ne pas utiliser cet appareil pour un usage autre que celui auquel il est destiné.

## CONSERVEZ CES INSTRUCTIONS !

### AUTRES RENSEIGNEMENTS RELATIFS À LA SÉCURITÉ DU CONSOMMATEUR

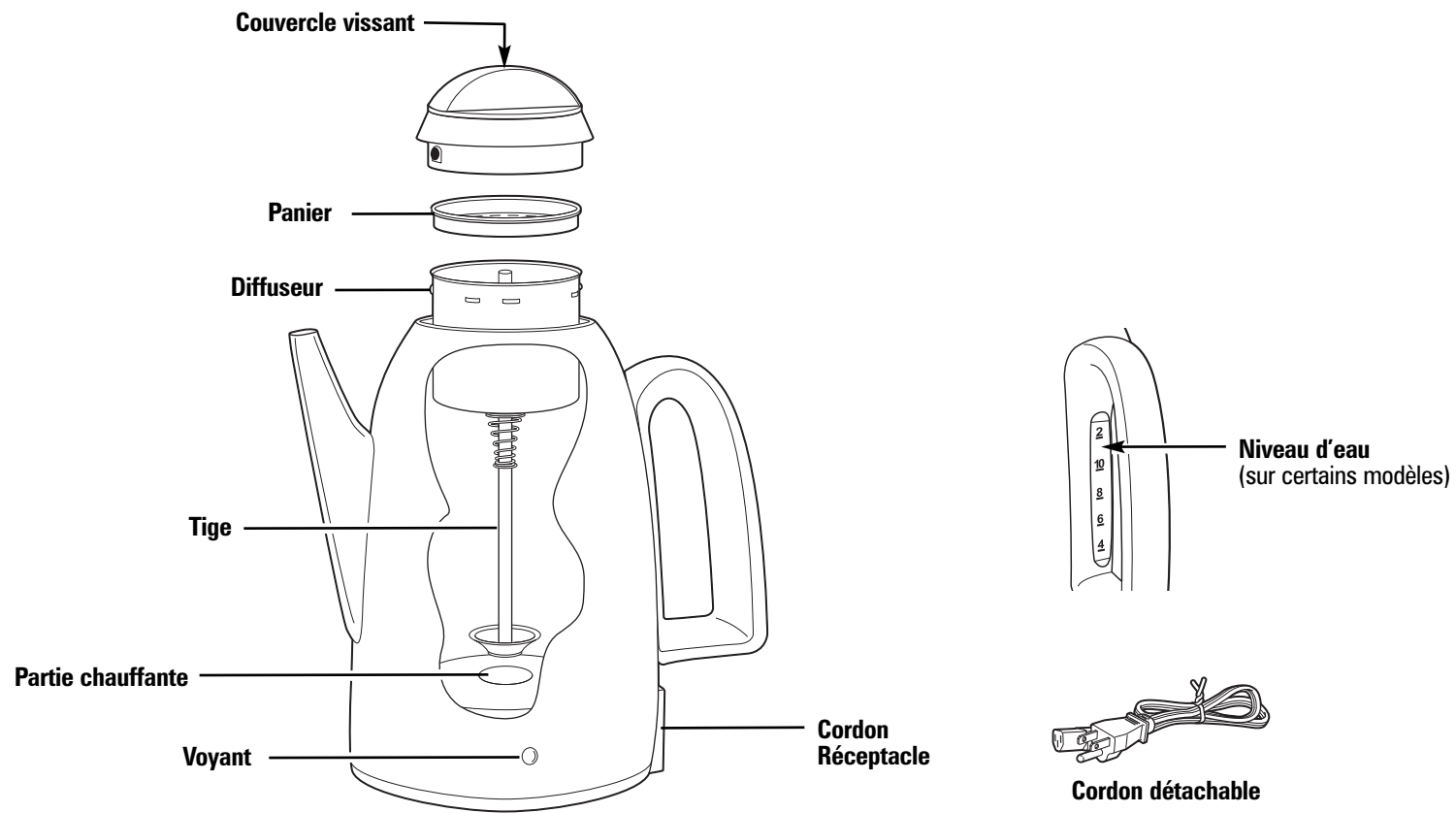
**Cet appareil est destiné à un usage domestique uniquement.**

**AVERTISSEMENT !** Danger d'électrocution : si la fiche de l'appareil n'entre pas parfaitement dans la prise, ne pas modifier la fiche et ne pas utiliser un adaptateur. Faites appel à un électricien pour remplacer la prise endommagée.

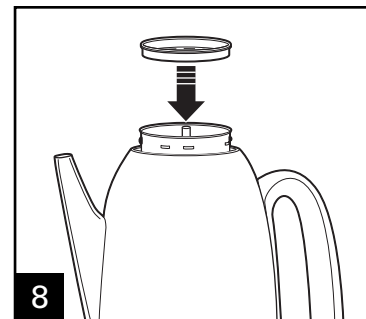
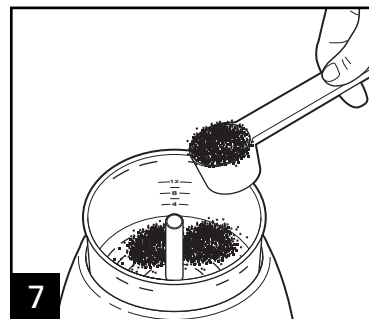
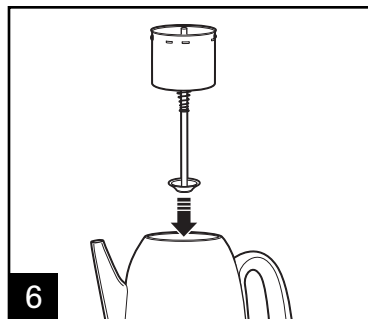
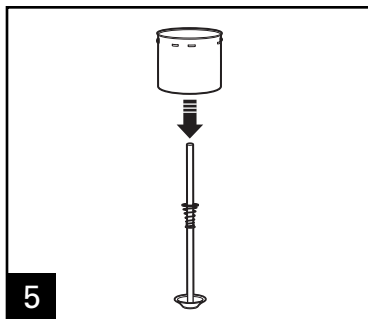
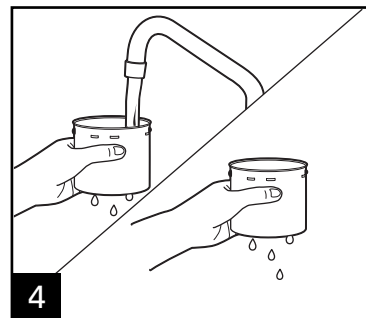
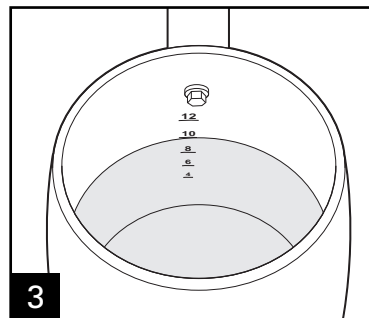
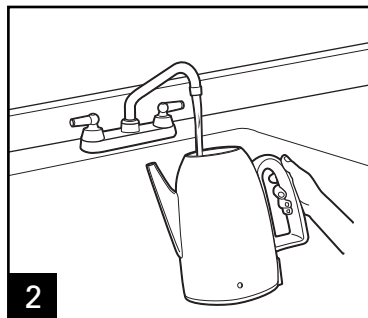
Ne pas utiliser un autre voltage que celui de votre percolateur.

La longueur du cordon de cet appareil a été choisie afin de réduire les dangers causés si le cordon s'emmêle, ou les trébuchements à cause d'une longueur excessive, une rallonge appropriée peut être ajoutée. Le calibrage de la rallonge doit être le même que celui de l'appareil ou supérieur. Des précautions doivent être prises pour éviter que les enfants ne puissent tirer dessus par inadvertance et qu'on ne puisse trébucher dessus.

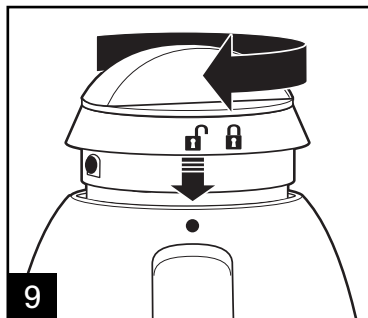
## Pièces et caractéristiques



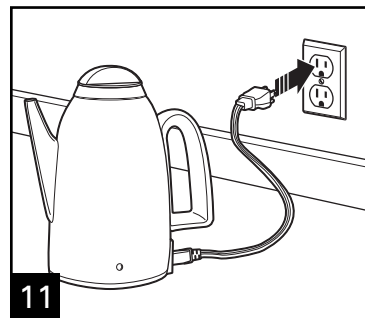
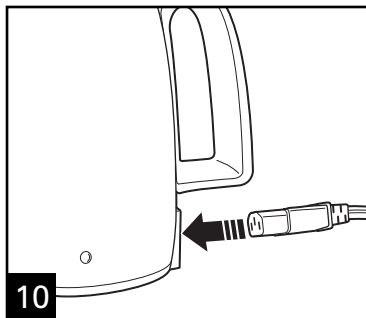
## Utilisation de votre percolateur



## Utilisation de votre percolateur (suite)



9 Appuyer sur le couvercle et tourner pour fermer.



11 Le voyant s'allume lorsque le café est prêt et l'appareil se mettra automatiquement en mode réchaud.

## Tableau de référence

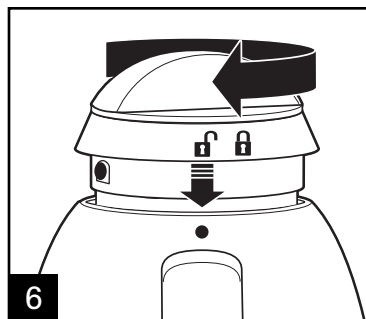
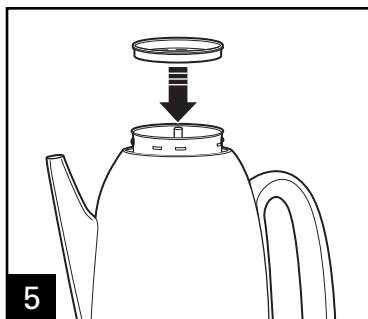
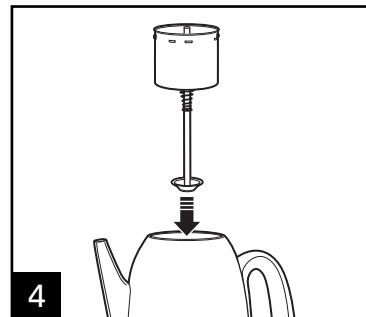
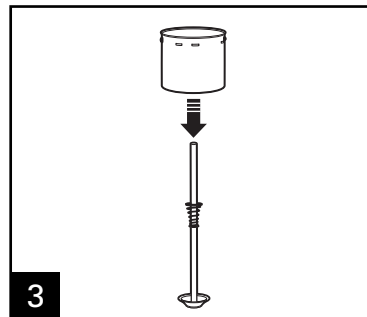
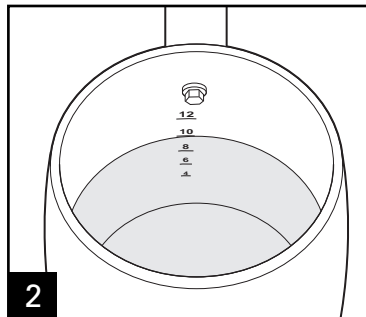
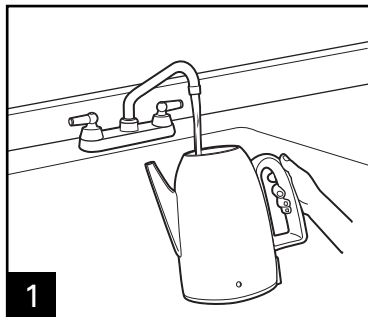
NIVEAU D'EAU	QUANTITÉ DE CAFÉ MOULU
12	8 à 12 cuillérées à soupe
10	8 à 10 cuillérées à soupe
8	6 à 8 cuillérées à soupe
6	5 à 6 cuillérées à soupe
4	4 à 5 cuillérées à soupe
2	3 cuillérées à soupe

**NOTE:** utilisez du café spécialement moulu pour une cafetière de type percolateur. Bien que le café indiquant « Pour tout type de cafetière » soit acceptable.

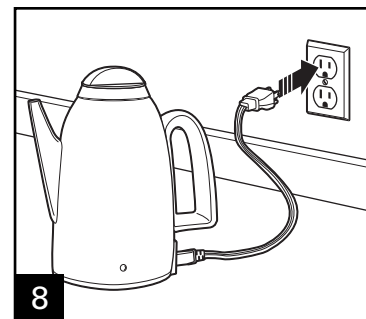
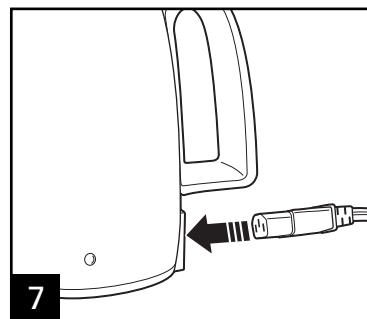
Si vous utilisez un moulin à café et des grains entiers, la mouture doit être grosse. Un café finement moulu peut faire déborder le panier de la cafetière.

## Comment chauffer l'eau

**NOTE :** l'eau chaude vous permet de préparer du café instantané, du chocolat chaud ou du thé.



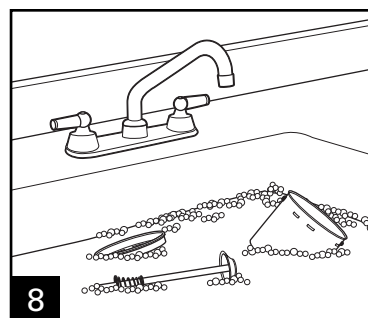
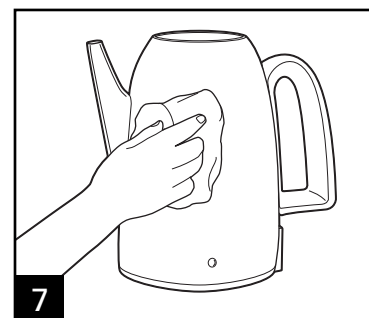
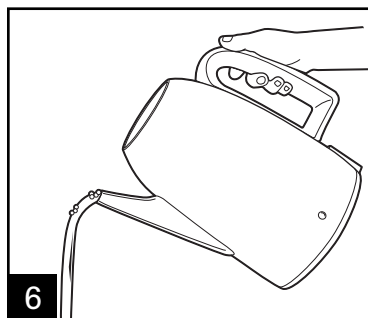
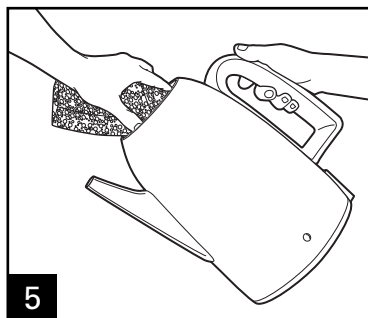
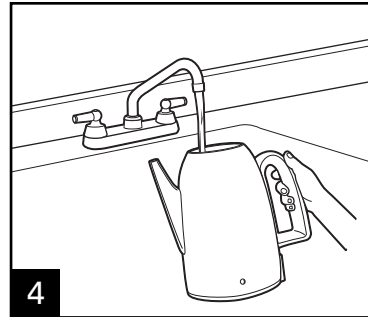
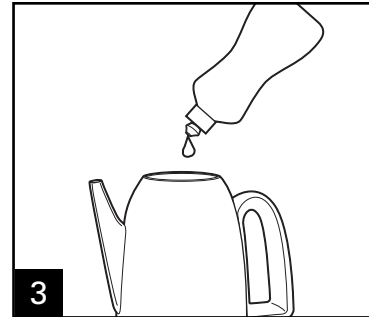
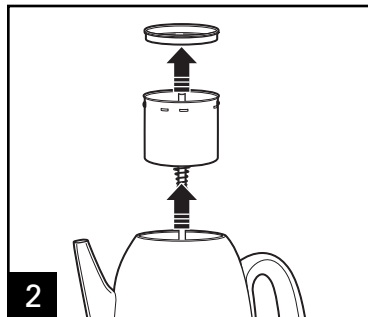
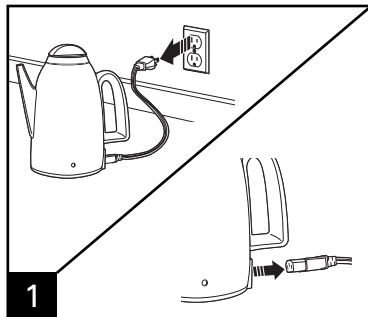
Appuyer sur le couvercle et tourner pour fermer.



Le voyant s'allume lorsque le café est prêt et le percolateur se mettra automatiquement en mode réchaud.

# Nettoyage et entretien

**⚠ AVERTISSEMENT** **Danger d'électrocution.** Débranchez l'appareil avant le nettoyage. N'immergez pas le cordon, les fiches ou la base d'alimentation dans un liquide quelconque.



Rincez soigneusement le percolateur dans de l'eau.

**POUR RETIRER L'ACCUMULATION DE DÉPÔT MINÉRAL ET ASSEMBLER :** Si le percolateur est utilisé tous les jours, suivre ces instructions pour le nettoyer tous les 15 jours. Remplir le percolateur de 6 tasses d'eau froide et de 6 tasses de vinaigre blanc. Assembler la tige, le panier, le diffuseur et le couvercle.

14

Brancher le percolateur et laissez-le effectuer un cycle de percolation complet. Lorsque la percolation est terminée, laisser reposer pendant 15 minutes.

Débrancher puis égoutter le percolateur. Laisser refroidir selon les instructions de nettoyage ci-dessus.

## Garantie limitée

### **Cette garantie s'applique aux produits achetés aux USA ou au Canada.**

Ce produit est garanti contre tout vice de matériau et de main-d'œuvre pendant une période un (1) an à partir de sa date d'achat original, sauf indication suivante. Pendant cette période, nous réparerons ou remplacerons ce produit à notre choix. LA PRÉSENTE GARANTIE REMPLACE TOUTE AUTRE GARANTIE OU CONDITION, EXPRESSE OU IMPLIQUÉE, ÉCRITE OU ORALE, Y COMPRIS, SANS S'Y LIMITER, TOUTE GARANTIE STATUTAIRE OU CONDITION DE QUALITÉ MARCHANDE OU DE CONVENANCE À UN USAGE PARTICULIER, TOUTE RESPONSABILITÉ EST EXPRESSÉMENT LIMITÉE À UN MONTANT ÉGAL AU PRIX D'ACHAT PAYÉ ET TOUTES RÉCLAMATIONS POUR DOMMAGE SPÉCIAL, INCIDENT ET CONSÉQUENT SONT PAR LA PRÉSENTE EXCLUSES. Il n'y a pas de garantie sur les articles suivants, qui peuvent être fournis avec ce produit, en particulier, sur les pièces en verre, les récipients en verre, les mécanismes de coupe/les tamis, les lames, les joints, les sceaux, les embrayages, les balais de moteur et/ou les agitateurs, etc. Cette garantie ne s'étend qu'à l'acheteur consommateur original et ne couvre aucune panne entraînée par un mauvais usage, un usage abusif, de la négligence, y compris une absence de nettoyer le produit régulièrement conformément aux instructions du fabricant, une utilisation à des fins commerciales, ou tout autre usage ne se conformant pas aux instructions imprimées. Cette garantie vous donne des droits juridiques particuliers, et vous pouvez également posséder d'autres droits juridiques qui varient d'un État à l'autre, ou d'une province à l'autre. Certains États ou provinces ne permettent pas de limites de garanties sur les dommages impliqués ou spéciaux, incidents ou secondaires, si bien que les limites de la présente peuvent ne pas s'appliquer à vous.

Si vous avez une réclamation en vertu de la présente garantie, NE RENVOYEZ PAS L'APPAREIL AU MAGASIN! Veuillez appeler notre NUMÉRO DE SERVICE À LA CLIENTÈLE (pour accélérer le service, préparez les numéros de modèle, de série et de type pour vous aider).

### **NUMÉROS DU SERVICE À LA CLIENTÈLE**

**Aux USA 1.800.851.8900**

**Au Canada 1.800.267.2826**

**Au Mexique 01.800.71.16.100**

**hamiltonbeach.com**

**CONSERVEZ CES NUMÉROS COMME RÉFÉRENCES FUTURES !**

## SALVAGUARDIAS IMPORTANTES

Cuando se usen artefactos eléctricos, siempre deben seguirse precauciones básicas de seguridad, incluyendo las siguientes:

1. Lea todas las instrucciones.
2. Verifique que el voltaje de su instalación corresponda con el del producto.
3. No toque las superficies calientes. Utilice manijas y perillas. Tenga cuidado de no quemarse al tocar partes calientes o líquidos calientes derramados.
4. Para protegerse contra incendios, descargas eléctricas y lesiones a personas, no sumerja el cable, enchufe o ninguna pieza del percolador en agua o en otros líquidos.
5. Se requiere una supervisión estricta cuando cualquier artefacto es utilizado por niños o en su cercanía.
6. Desenchufe del tomacorriente cuando el percolador no esté en uso y antes de limpiarlo. Deje enfriar antes de colocar o quitar piezas y antes de limpiar el artefacto.
7. El percolador debe utilizarse en una superficie plana lejos del borde de la mesada para evitar una caída accidental.
8. No utilice ningún artefacto con un cable o enchufe dañados, o después de que el artefacto haya funcionado mal o haya sufrido caídas o daños. Llame a nuestro número gratuito de servicio de atención al cliente para información sobre inspección, reparación y arreglos.
9. La utilización de accesorios no recomendados por el fabricante del artefacto puede provocar un incendio, una descarga eléctrica o lesiones personales.
10. No lo utilice al aire libre.
11. No permita que el cable cuelgue sobre el borde de la mesa o mesada, o que toque superficies calientes, como la estufa.
12. La tapa a rosca debe estar bien ajustada en su lugar durante el ciclo de preparación y cuando se sirve el café. Para más información, ver las instrucciones de la página 17.
13. Pueden provocarse quemaduras si se levanta la tapa durante el ciclo de preparación.
14. No coloque el percolador sobre o cerca de una cocina caliente eléctrica o a gas o dentro de un horno caliente.
15. Siempre conecte el enchufe al artefacto primero, luego enchufe el cable en el tomacorriente. Para desconectar el percolador, quite el enchufe del tomacorriente y luego desenchufe del percolador.
16. **¡ADVERTENCIA!** Para reducir el riesgo de incendio o descarga eléctrica, no quite la tapa inferior. En su interior no hay piezas que pueda reparar el usuario. Los arreglos deben llevarlos a cabo sólo el personal autorizado.
17. Sólo utilice el artefacto con el objetivo para el que fue diseñado.

## ¡GUARDE ESTAS INSTRUCCIONES!

### INFORMACIÓN ADICIONAL DE SEGURIDAD

**Este aparato ha sido diseñado solamente para uso doméstico.**

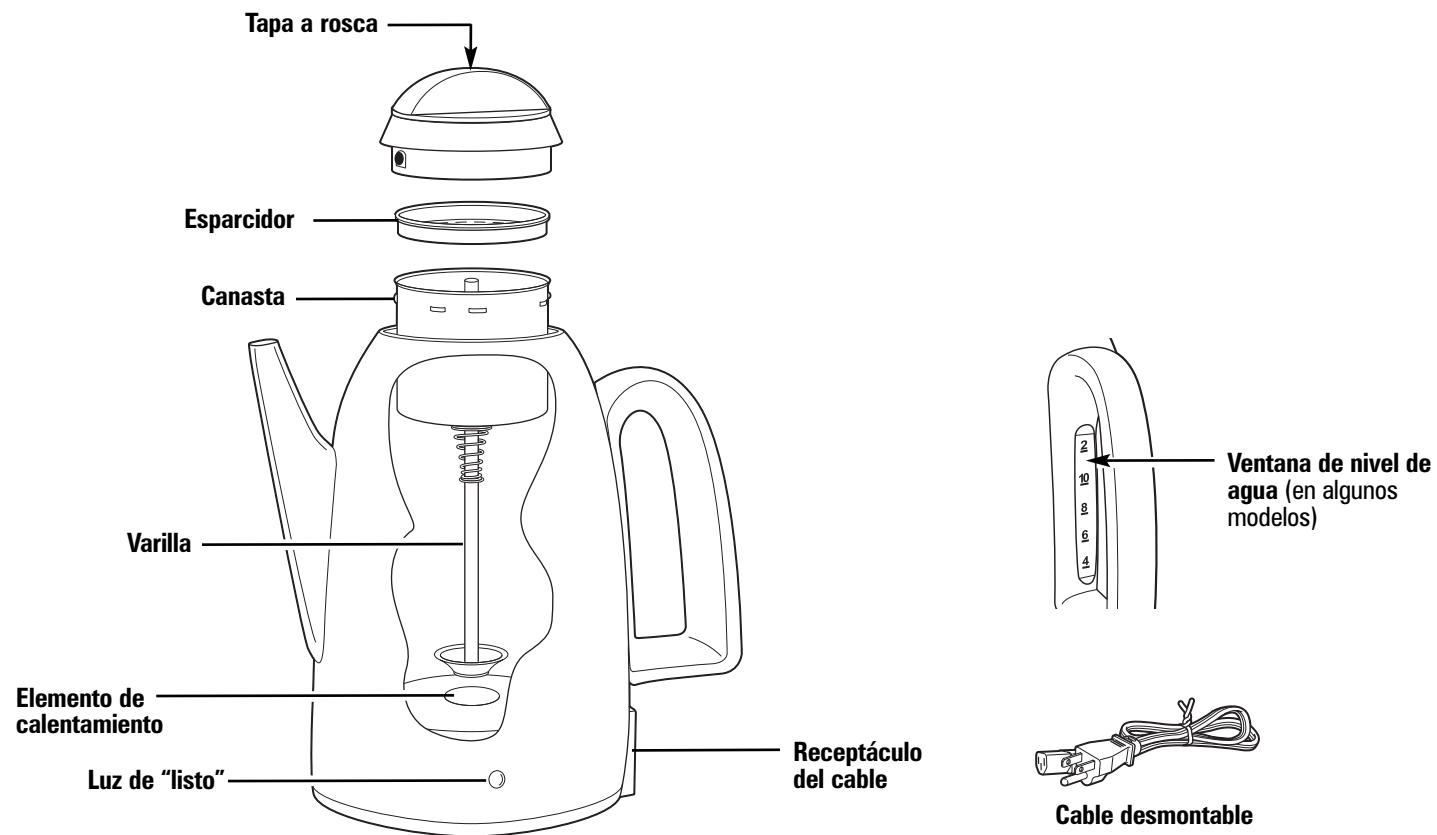
**¡ADVERTENCIA!** Peligro de descarga eléctrica: Si el enchufe de este artefacto no entra en su tomacorriente, no lo modifique y no use un adaptador. Haga que un electricista cambie el tomacorriente obsoleto.

Para evitar una sobrecarga eléctrica del circuito, no haga funcionar ningún otro aparato de alto voltaje en el mismo circuito con su percolador.

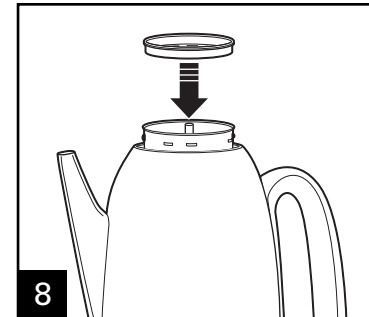
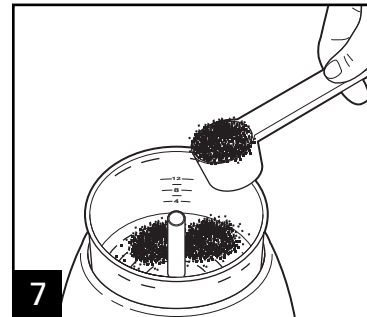
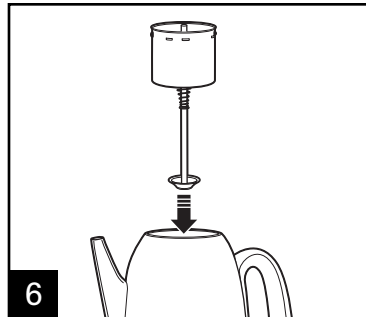
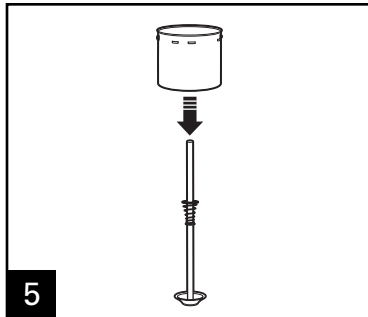
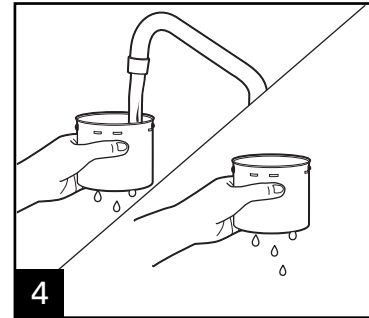
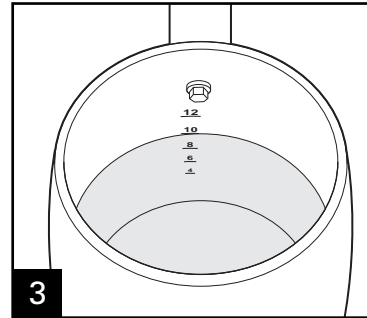
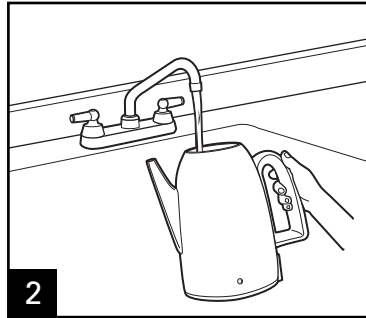
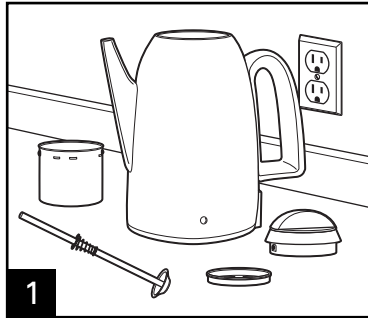
El largo del cable que se usa en este aparato fue seleccionado para reducir el riesgo de que alguien se enganche o tropiece con un cable más largo. Si se necesita un cable más largo, puede utilizarse un cable de extensión aprobado. La clasificación eléctrica del cable de extensión debe ser igual o mayor a la clasificación del artefacto. Debe tenerse cuidado al colocar el cable de extensión a fin de que no cuelgue sobre la mesada o mesa, donde los niños pueden tirar de él o tropezarse con él accidentalmente.



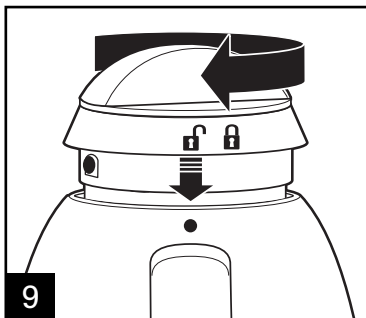
# Piezas y Características



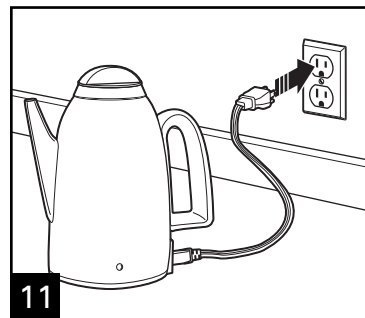
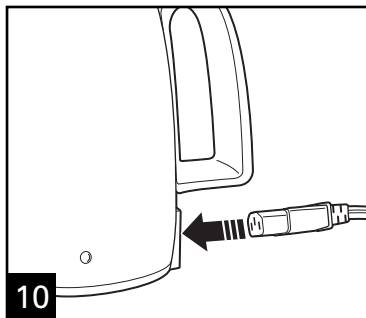
## *Cómo preparar café*



## Cómo preparar café (cont.)



9 Presione la tapa hacia abajo, luego gire para trabar.



11 La luz de "listo" se encenderá cuando el café esté listo y el percolador pasará automáticamente al modo "mantener caliente".

## Tabla de preparación de café

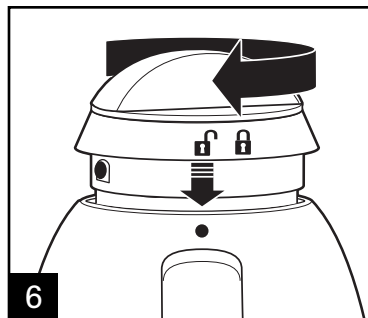
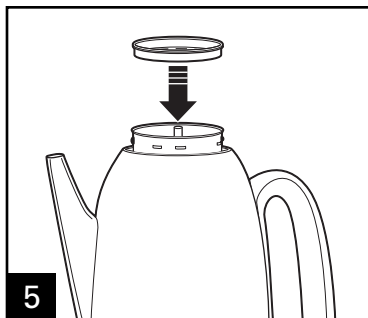
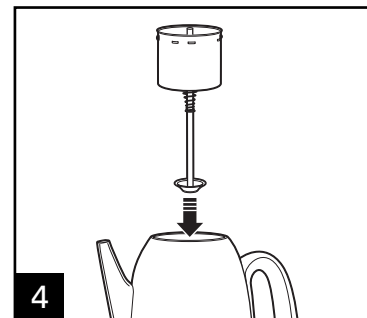
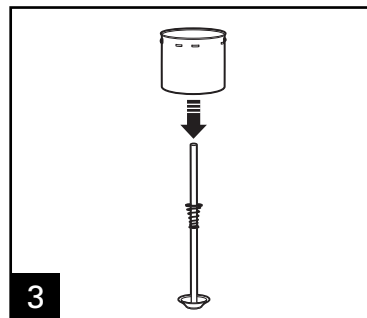
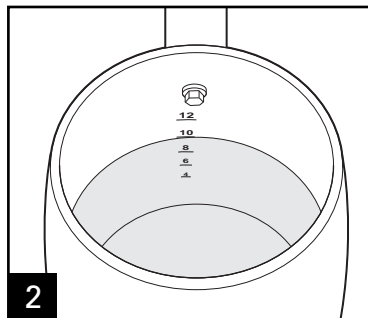
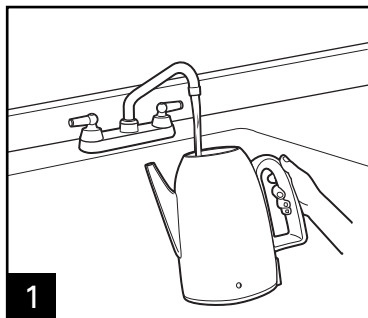
NIVEL DE AGUA	CANTIDAD DE CAFÉ MOLIDO
12	8 a 12 cucharadas
10	8 a 10 cucharadas
8	6 a 8 cucharadas
6	5 a 6 cucharadas
4	4 a 5 cucharadas
2	3 cucharadas

**NOTA:** Recomendamos el uso de café que haya sido molido especialmente para una cafetera del tipo percolador. Sin embargo, el café marcado como "Para todas las cafeteras" es aceptable.

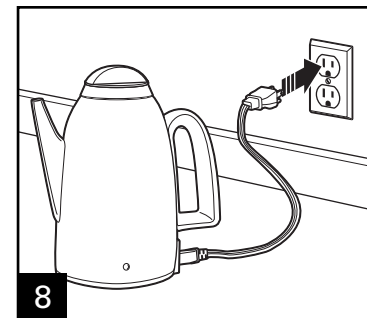
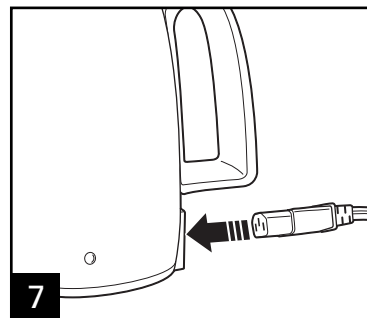
Si utiliza un molino de café y granos enteros, el café del percolador debe ser de molido grueso. Un café molido muy fino puede provocar un desborde de la canasta de café.

## Cómo calentar agua

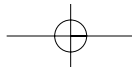
**NOTA:** Utilice agua calentada para hacer café instantáneo, chocolate caliente o té.



Presione la tapa hacia abajo, luego gire para trabar.



La luz de "listo" se encenderá cuando el café esté listo y el percolador pasará automáticamente al modo "mantener caliente".



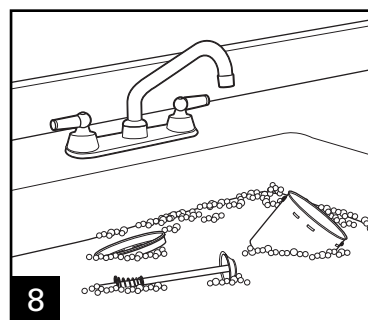
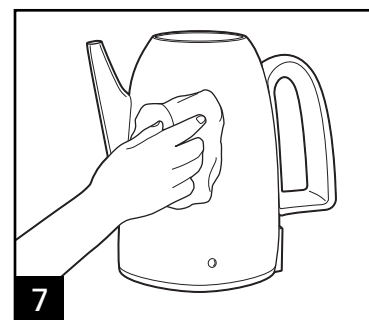
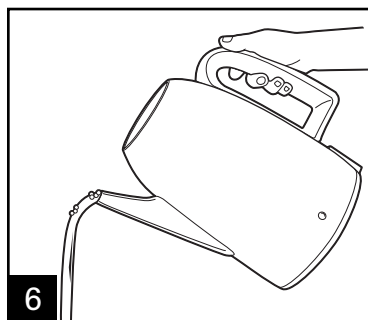
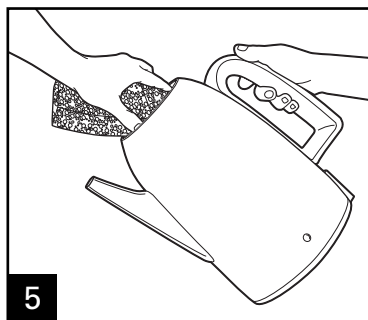
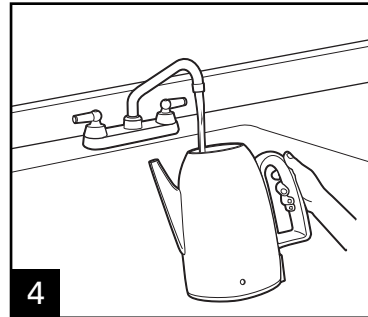
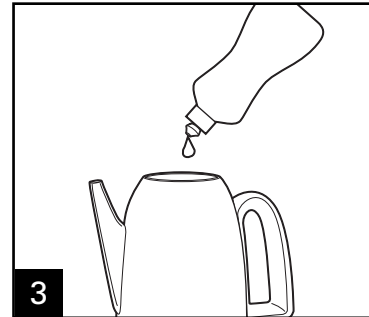
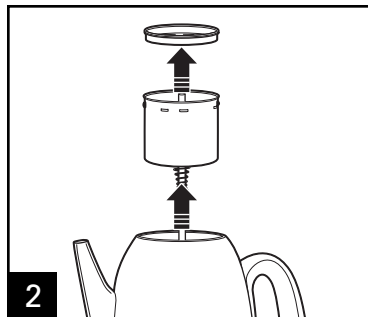
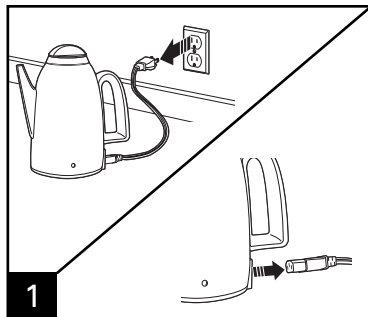
# Limpeza y cuidados

**⚠ ADVERTENCIA**

**Peligro de descarga eléctrica.**

Desconecte la energía antes de limpiar.

No sumerja el cable, el enchufe o percolador en ningún líquido.

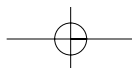


Enjuague el percolador varias veces con agua.

## PARA QUITAR DEPÓSITOS Y ACUMULACIONES DE MINERALES:

Si el percolador se utiliza todos los días, siga estas instrucciones cada quince días. Llene el percolador con 6 tazas de agua fría y 6 tazas de vinagre blanca. Monte con la varilla, canasta, esparcidor y tapa.

Enchufe y deje funcionar durante el ciclo de preparación. Cuando haya finalizado la preparación deje reposar otros 15 minutos. Desenchufe y vacíe el percolador. Deje enfriar y limpie de acuerdo con las instrucciones de Limpieza anteriores.



# Hamilton Beach®

Grupo HB PS, S.A. de C.V.  
 Monte Elbruz No. 124 Int. 601  
 Col. Palmitas Polanco  
 México, D.F. C.P. 11560  
 01-800-71-16-100

## PÓLIZA DE GARANTÍA

PRODUCTO:	MARCA:	MODELO:
<p>Grupo HB PS, S.A. de C.V. cuenta con una Red de Centros de Servicio Autorizada, por favor consulte en la lista anexa el nombre y dirección de los establecimientos en la República Mexicana en donde usted podrá hacer efectiva la garantía, obtener partes, componentes, consumibles y accesorios; así como también obtener servicio para productos fuera de garantía. Para mayor información llame sin costo: <b>Centro de Atención al consumidor: 01 800 71 16 100</b></p>		
<p>Grupo HB PS, S.A. de C.V. le otorga a partir de la fecha de compra:  <b>GARANTÍA DE 1 AÑO.</b></p>		
<b>COBERTURA</b>		
<ul style="list-style-type: none"> <li>• Esta garantía ampara, todas las piezas y componentes del producto que resulten con defecto de fabricación incluyendo la mano de obra.</li> <li>• Grupo HB PS, S.A. de C.V. se obliga a reemplazar, reparar o reponer, cualquier pieza o componente defectuoso; proporcionar la mano de obra necesaria para su diagnóstico y reparación, todo lo anterior sin costo adicional para el consumidor.</li> <li>• Esta garantía incluye los gastos de transportación del producto que deriven de su cumplimiento dentro de su red de servicio.</li> </ul>		
<b>LIMITACIONES</b>		
<ul style="list-style-type: none"> <li>• Esta garantía no ampara el reemplazo de piezas deterioradas por uso o por desgaste normal, como son: cuchillas, vasos, jarras, filtros, etc.</li> <li>• Grupo HB PS, S.A. de C.V. no se hace responsable por los accidentes producidos a consecuencia de una instalación eléctrica defectuosa, ausencia de toma de tierra, clavija de enchufe en mal estado, etc.</li> </ul>		
<b>EXCEPCIONES</b>		
<p>Esta garantía no será efectiva en los siguientes casos:</p> <ol style="list-style-type: none"> <li>Quando el producto se hubiese utilizado en condiciones distintas a las normales. (Uso industrial, semi-industrial o comercial.)</li> <li>Quando el producto no hubiese sido operado de acuerdo con el instructivo de uso.</li> <li>Quando el producto hubiese sido alterado o reparado por personas no autorizadas por Grupo HB PS, S.A. de C.V. el fabricante nacional, importador o comercializador responsable respectivo.</li> </ol> <p>El consumidor puede solicitar que se haga efectiva la garantía ante la propia casa comercial donde adquirió su producto, siempre y cuando Grupo HB PS, S.A. de C.V. no cuente con talleres de servicio.</p>		

**PROCEDIMIENTO PARA HACER EFECTIVA LA GARANTÍA**

- Para hacer efectiva la garantía no deben exigirse mayores requisitos que la presentación del producto y la póliza correspondiente, debidamente sellada por el establecimiento que lo vendió.
- Para hacer efectiva la garantía, lleve su aparato al Centro de Servicio Autorizado más cercano a su domicilio (consulte la lista anexa).
- Si no existe Centro de Servicio Autorizado en su localidad llame a nuestro Centro de Atención al Consumidor para recibir instrucciones de como hacer efectiva su garantía.
- El tiempo de reparación, en ningún caso será mayor de 30 días naturales contados a partir de la fecha de recepción del producto en nuestros Centros de Servicio Autorizados.
- En caso de que el producto haya sido reparado o sometido a mantenimiento y el mismo presente deficiencias imputables al autor de la reparación o del mantenimiento dentro de los treinta días naturales posteriores a la entrega del producto al consumidor, éste tendrá derecho a que sea reparado o mantenido de nuevo sin costo alguno. Si el plazo de la garantía es superior a los treinta días naturales, se estará a dicho plazo.
- El tiempo que duren las reparaciones efectuadas al amparo de la garantía no es computable dentro del plazo de la misma. Cuando el bien haya sido reparado se iniciará la garantía respecto de las piezas repuestas y continuará con relación al resto. En el caso de reposición del bien deberá renovarse el plazo de la garantía.

DÍA\_\_ MES\_\_ AÑO\_\_

Si desea hacer comentarios o sugerencias con respecto a nuestro servicio o tiene alguna queja derivada de la atención recibida en alguno de nuestros Centros de Servicio Autorizados, por favor dirigirse a:

**GERENCIA INTERNACIONAL DE SERVICIO**  
01 800 71 16 100

Email: [mexico.service@hamiltonbeach.com.mx](mailto:mexico.service@hamiltonbeach.com.mx)

**RED DE CENTROS DE SERVICIO AUTORIZADA GRUPO HB PS, S.A. DE C.V.****Distrito Federal****ELECTRODOMÉSTICOS**

Av. Plutarco Elias Cailles No. 1499

Zacahuitzco MEXICO 09490 D.F.

Tel: 01 55 5235 2323 • Fax: 01 55 5243 1397

**CASA GARCIA**

Av. Patriotismo No. 875-B

Mixcoac MEXICO 03910 D.F.

Tel: 01 55 5563 8723 • Fax: 01 55 5615 1856

**Nuevo Leon****FERNANDO SEPULVEDA REFACCIONES**

Ruperto Martínez No. 238 Ote.

Centro MONTERREY, 64000 N.L.

Tel: 01 81 8343 6700 • Fax: 01 81 8344 0486

**Jalisco****SERVICIOS DE MANTENIMIENTO CASTILLO**

Garibaldi No. 1450

Ladrón de Guevara

GUADALAJARA 44660 Jal.

Tel: 01 33 3825 3480 • Fax: 01 33 3826 1914

**Chihuahua****DISTRIBUIDORA TURMIX**

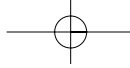
Av. Paseo Triunfo de la Rep. No. 5289 Local 2 A.

Int. Hipermart

Alamos de San Lorenzo

CD. JUAREZ 32340 Chih.

Tel: 01 656 617 8030 • Fax: 01 656 617 8030



**Modelos:**

**40617**

**40618**

**40619**

**Tipo:**

**P17**

**P17**

**P17**

**Características Eléctricas:**

**120 V~ 60 Hz 950W**

**120 V~ 60 Hz 950W**

**120 V~ 60 Hz 950W**

**Los números de modelo también pueden estar seguidos del sufijo "MX".**

