



8

**WARNING**  
**TIP OVER HAZARD**  
 Attach cabinet to wall studs using furnished hardware.  
 Failure to comply could result in property damage or serious personal injury.

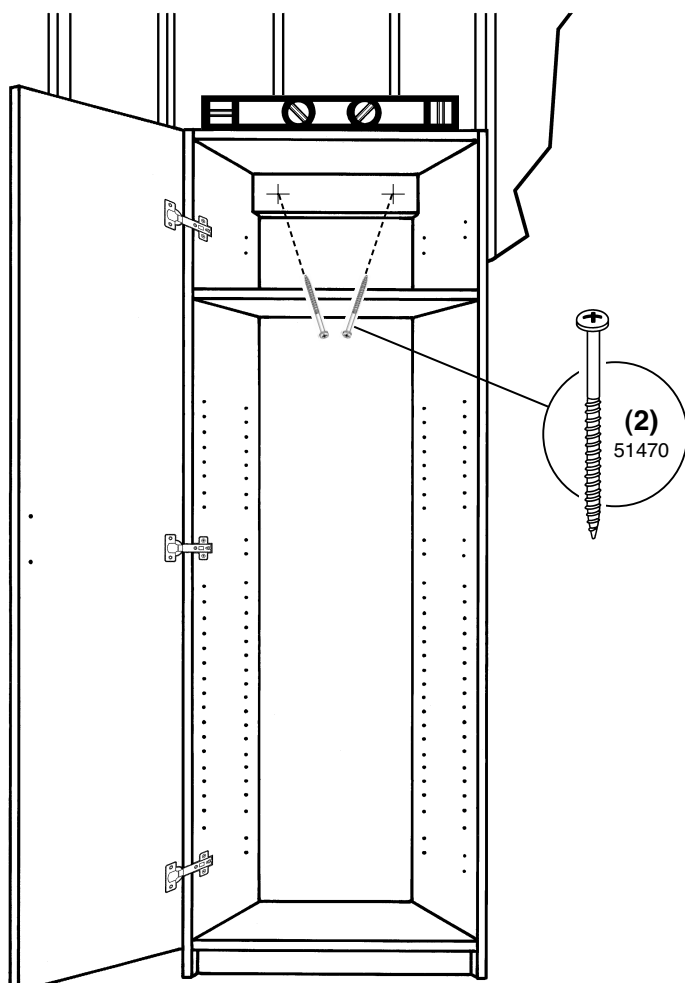
**AVERTISSEMENT**  
**RISQUE DE BASCULEMENT**  
 Fixer l'armoire aux montants muraux à l'aide de la visserie fournie.  
 Le non-respect de cette consigne pourrait occasionner des dommages matériels et des blessures graves.

**ADVERTENCIA**  
**EL MUEBLE PUEDE VOLCARSE**  
 Fije el gabinete a los montantes de la pared con el herraje suministrado.  
 El incumplimiento de esta instrucción puede resultar en lesiones personales graves o daños materiales.

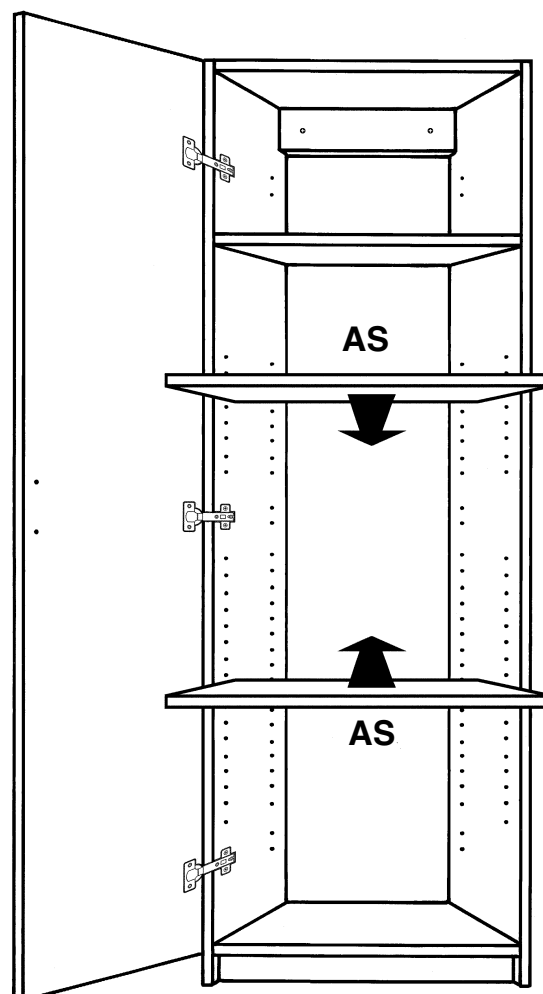
Fasten long wood screws securely into wall studs as shown.

Installez solidement les longues vis à bois dans des poutres murales, conformément à l'illustration.

Fije firmemente los tornillos largos para madera en el montante vertical de la pared de la manera mostrada.



9



**WIN • GAGNEZ • GANE**  
**\$500.00 in ClosetMaid® Products**  
 Register your purchase to enter at: [www.closetmaid.com/register](http://www.closetmaid.com/register)  
 and watch for a new winner every quarter  
**500,00 \$ en Produits ClosetMaid®**  
 Pour participer, enregistrez votre achat au : [www.closetmaid.com/register](http://www.closetmaid.com/register)  
 et surveillez le nom d'un nouveau gagnant à tous les trimestres  
**\$500.00 en Productos ClosetMaid®**  
 Para participar, inscriba su compra en:  
[www.closetmaid.com/register](http://www.closetmaid.com/register)  
 y espere un nuevo ganador cada trimestre