

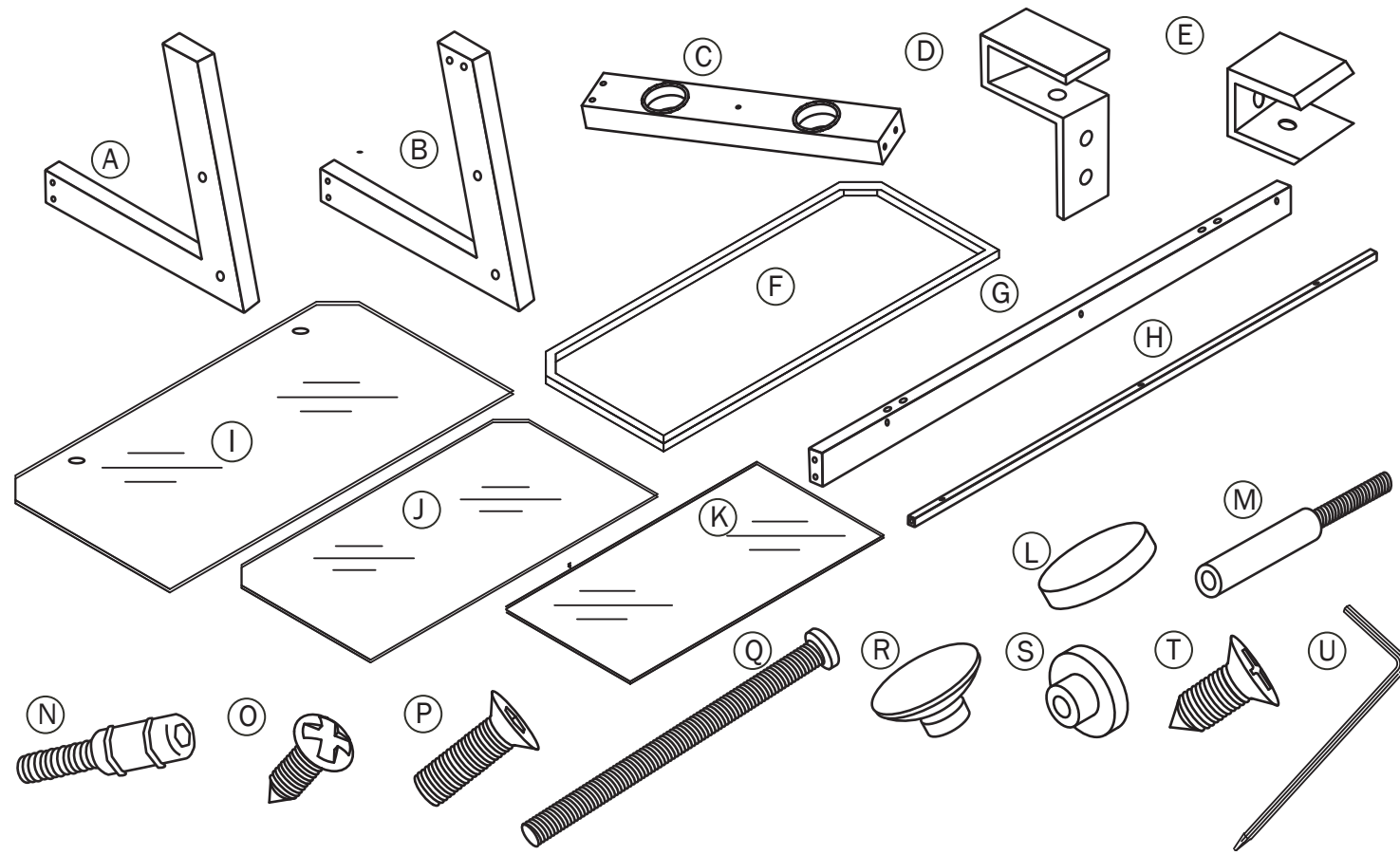
PARTS LIST

LISTE DES PIÈCES
LISTA DE PIEZAS

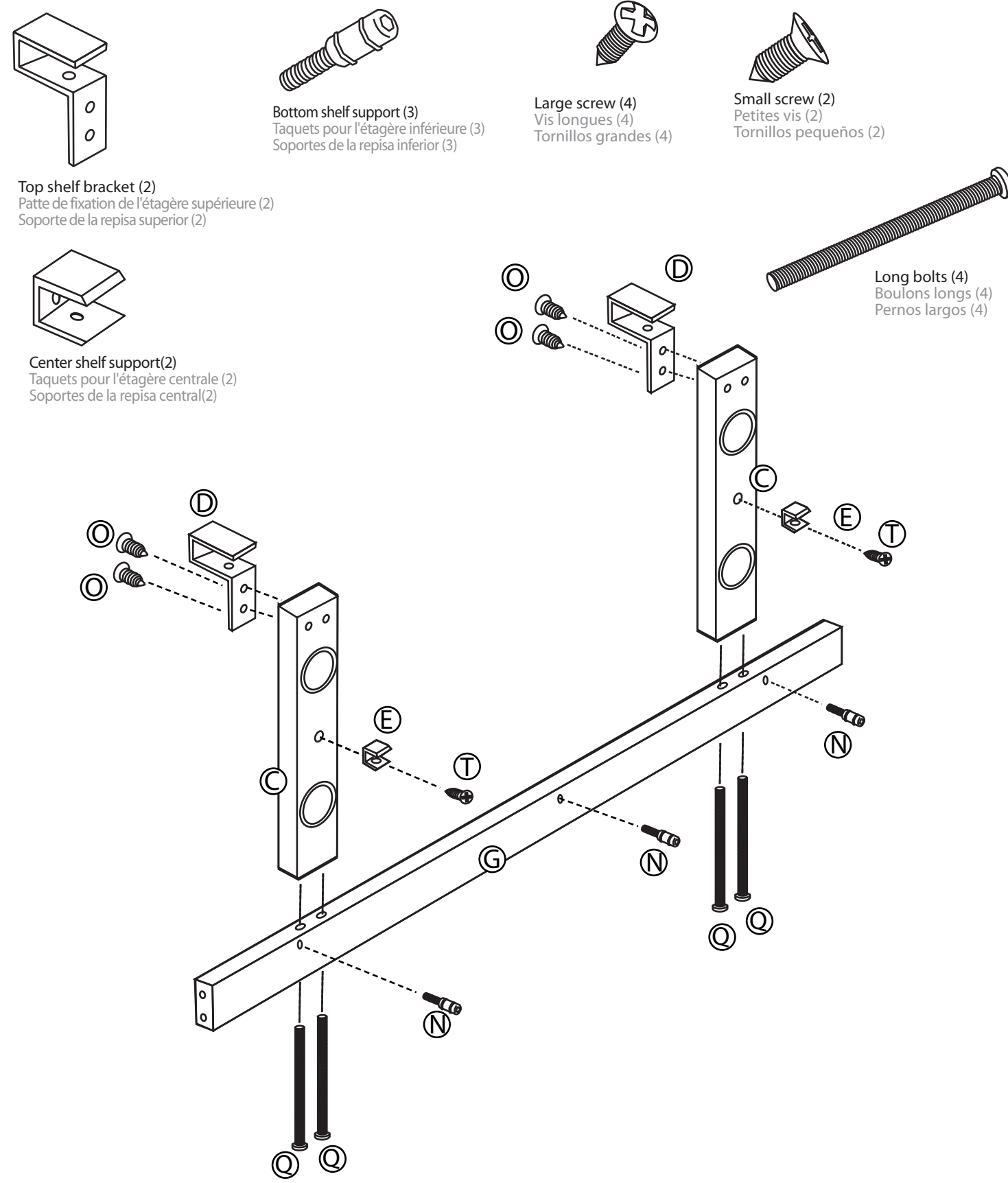
Missing parts? Call **1-800-573-2860**

Pièces manquantes ? Appeler le **1-800-573-2860**
¿Faltan piezas? Llame al **1-800-573-2860**

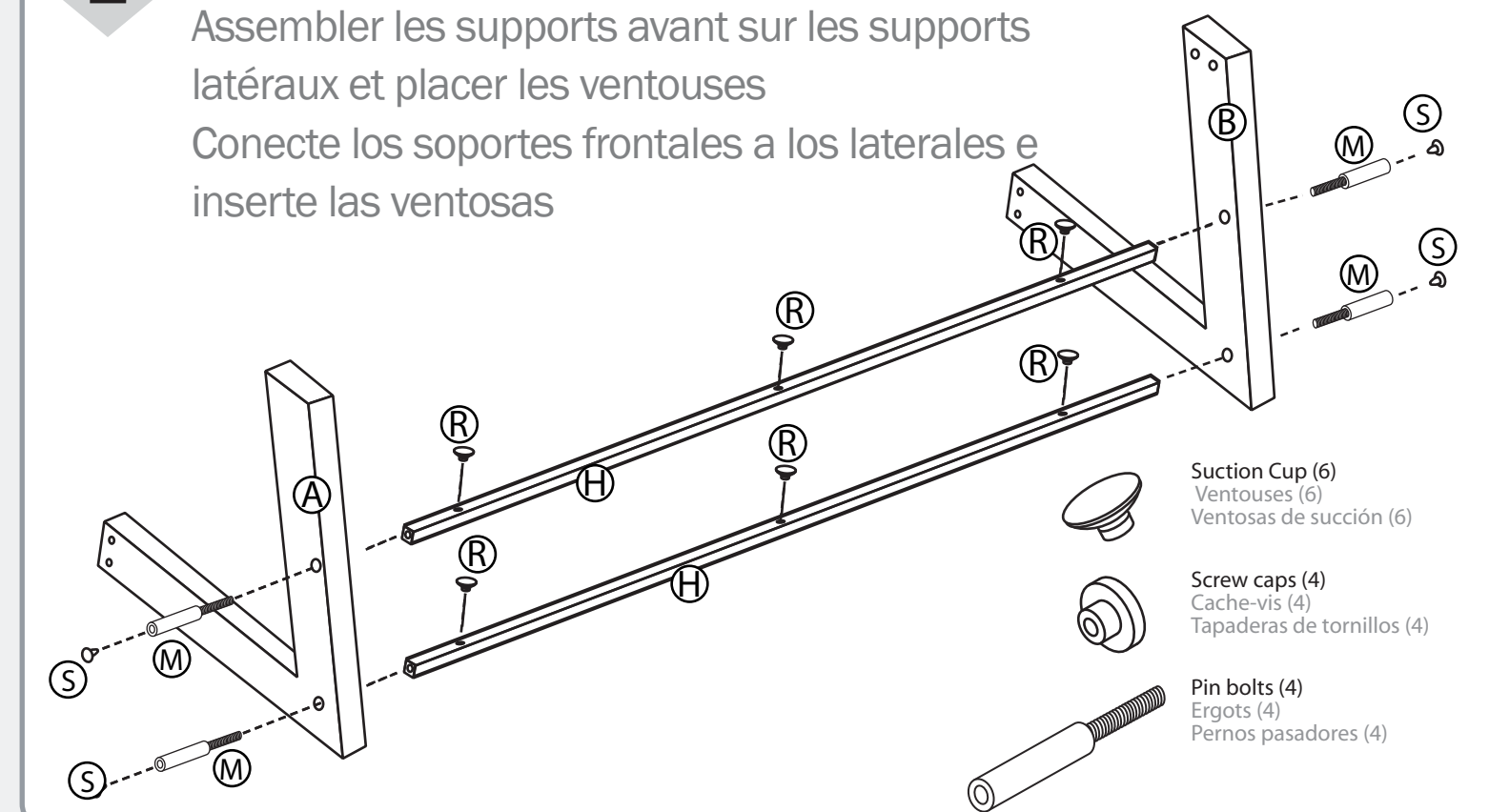
- A: Left support (1)/Support gauche (1)/Soporte izquierdo (1)
- B: Right support (1)/Support droit (1)/Soporte derecho (1)
- C: Back support (2)/Support arrière (2)/Soporte posterior (2)
- D: Top shelf bracket (2)/Patte de fixation de l'étagère supérieure (2)/Soporte de la repisa superior (2)
- E: Center shelf support (2)/Taquets pour l'étagère centrale (2)/Soportes de la repisa central (2)
- F: Top shelf frame (1)/Structure de l'étagère supérieure (1)/Marco de la repisa superior (1)
- G: Back base (1)/Base arrière (1)/Base posterior (1)
- H: Front base (2)/Base avant (2)/Base frontal (2)
- I: Top shelf (1)/Étagère supérieure (1)/Repisa superior (1)
- J: Center shelf (1)/Étagère centrale (1)/Repisa central (1)
- K: Bottom shelf (1)/Étagère inférieure (1)/Repisa inferior (1)
- L: Top shelf pad (8)/Feutres pour l'étagère supérieure (8)/Almohadillas para la repisa superior (8)
- M: Pin bolts (8)/Ergots (8)/Pernos pasadores (8)
- N: Bottom shelf support (3)/Taquets pour l'étagère inférieure (3)/Soportes de la repisa inferior (3)
- O: Large screw (4)/Vis longues (4)/Tornillos grandes (4)
- P: Short bolts (8)/Boulons courts (8)/Pernos cortos (8)
- Q: Long bolts (4)/Boulons longs (4)/Pernos largos (4)
- R: Suction Cup (6)/Ventouses (6)/Ventosas de succión (6)
- S: Screw caps (16)/Cache-vis (16)/Tapaderas de tornillos (16)
- T: Small screw (2)/Petites vis (2)/Tornillos pequeños (2)
- U: Allen wrench (1)/Clé Allen (1)/Llave Allen (1)



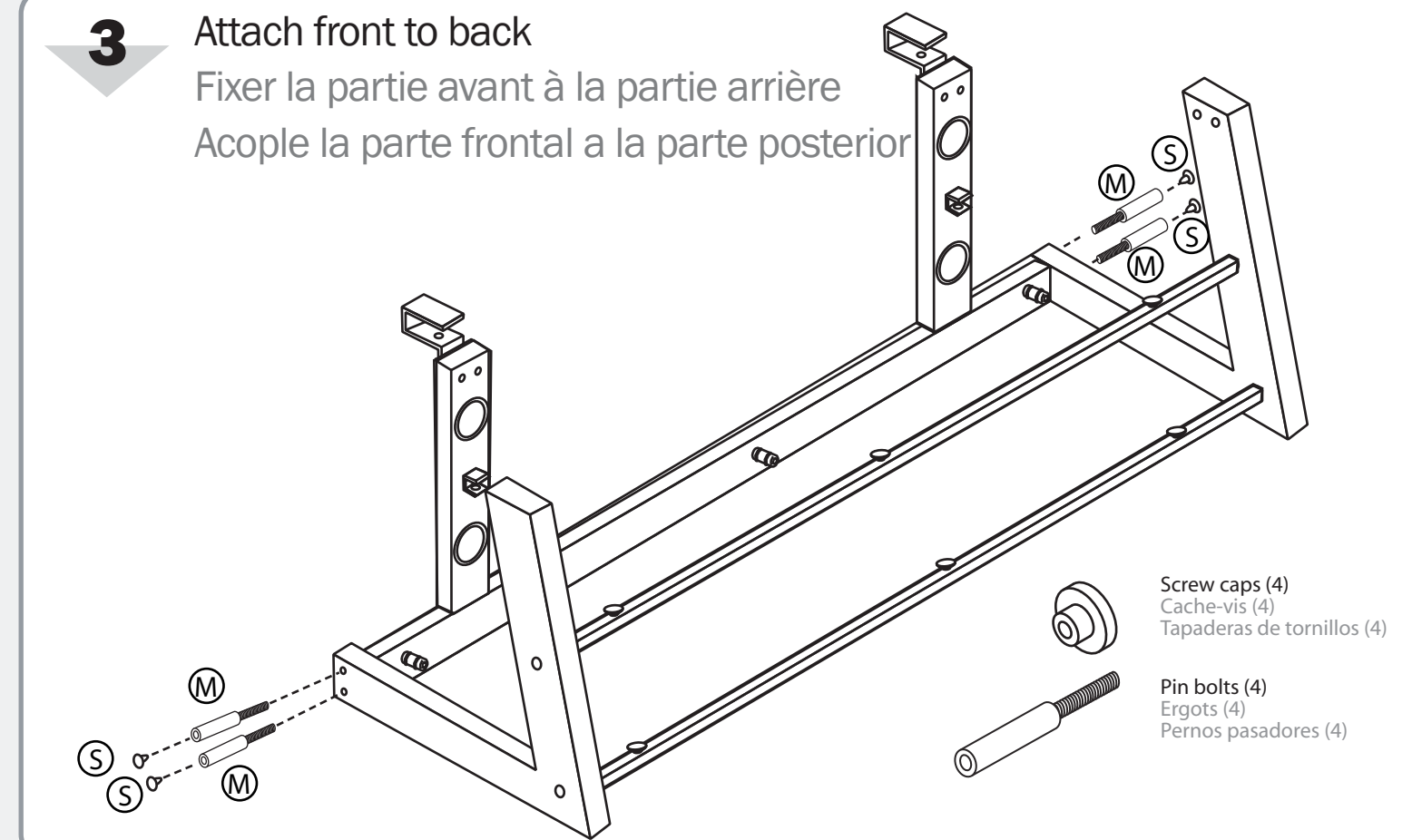
1 Assemble the back
Montage de la partie arrière
Ensamble la parte posterior



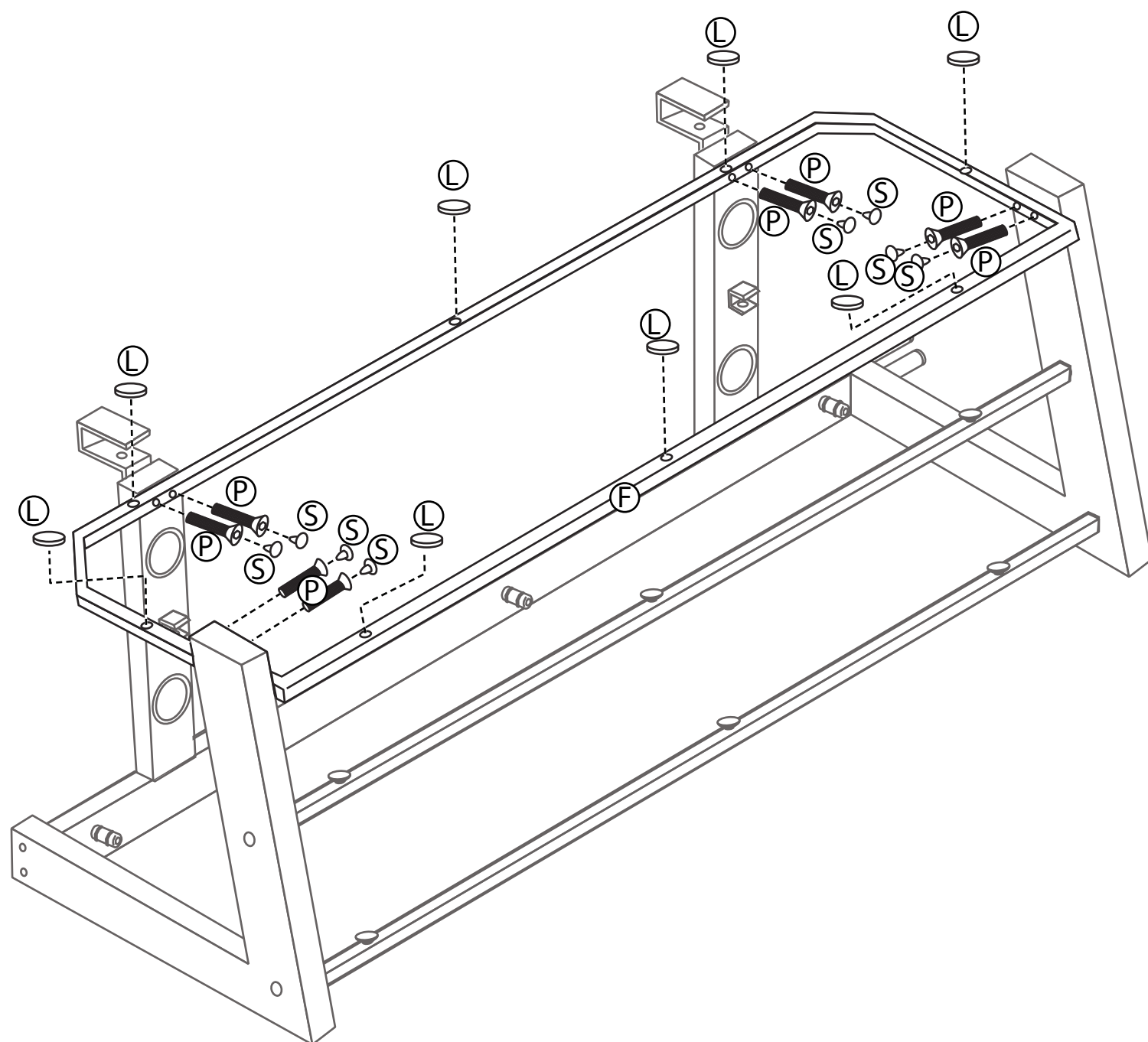
2 Connect front rails to sides and insert suction cups
Assembler les supports avant sur les supports latéraux et placer les ventouses
Conecte los soportes frontales a los laterales e inserte las ventosas



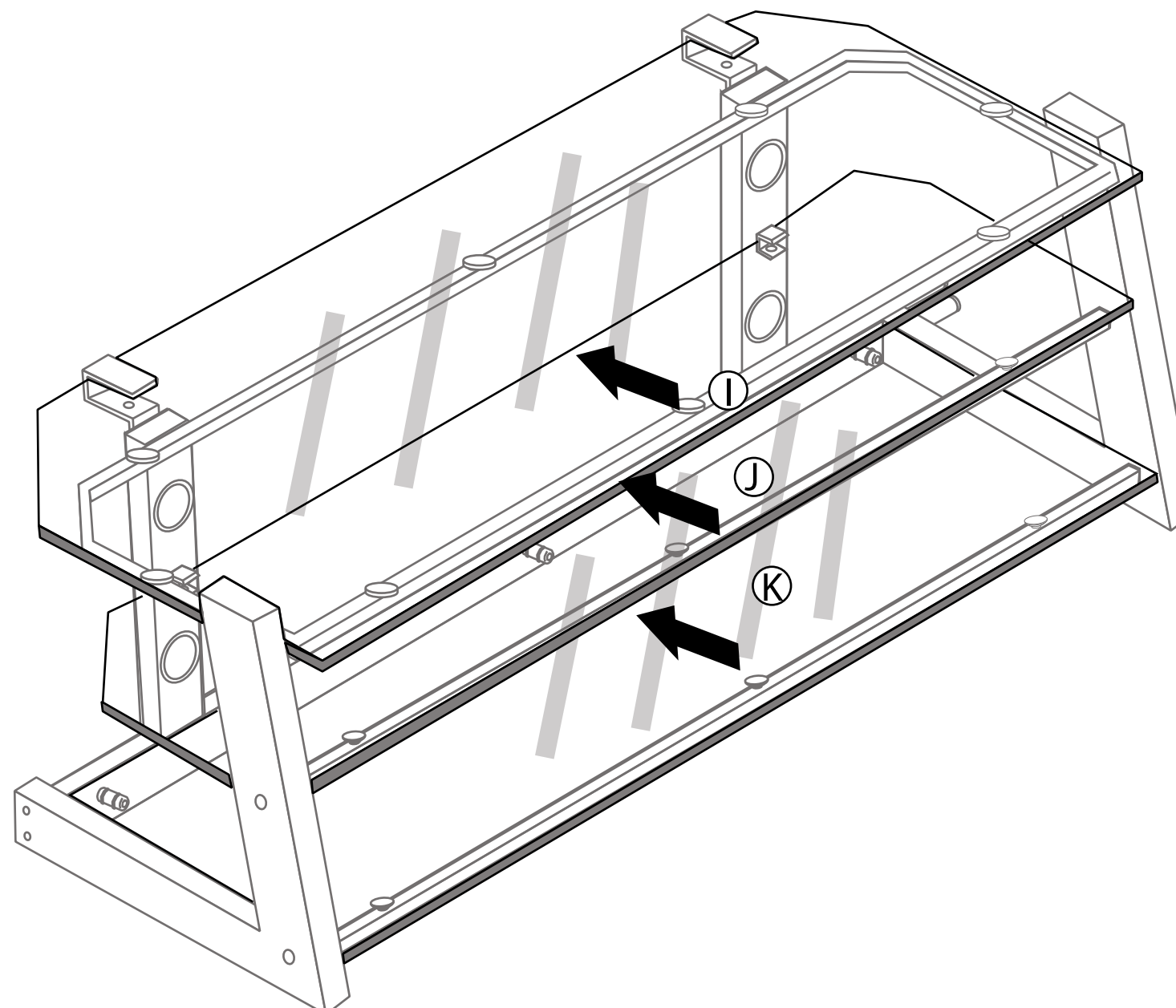
3 Attach front to back
Fixer la partie avant à la partie arrière
Acople la parte frontal a la parte posterior



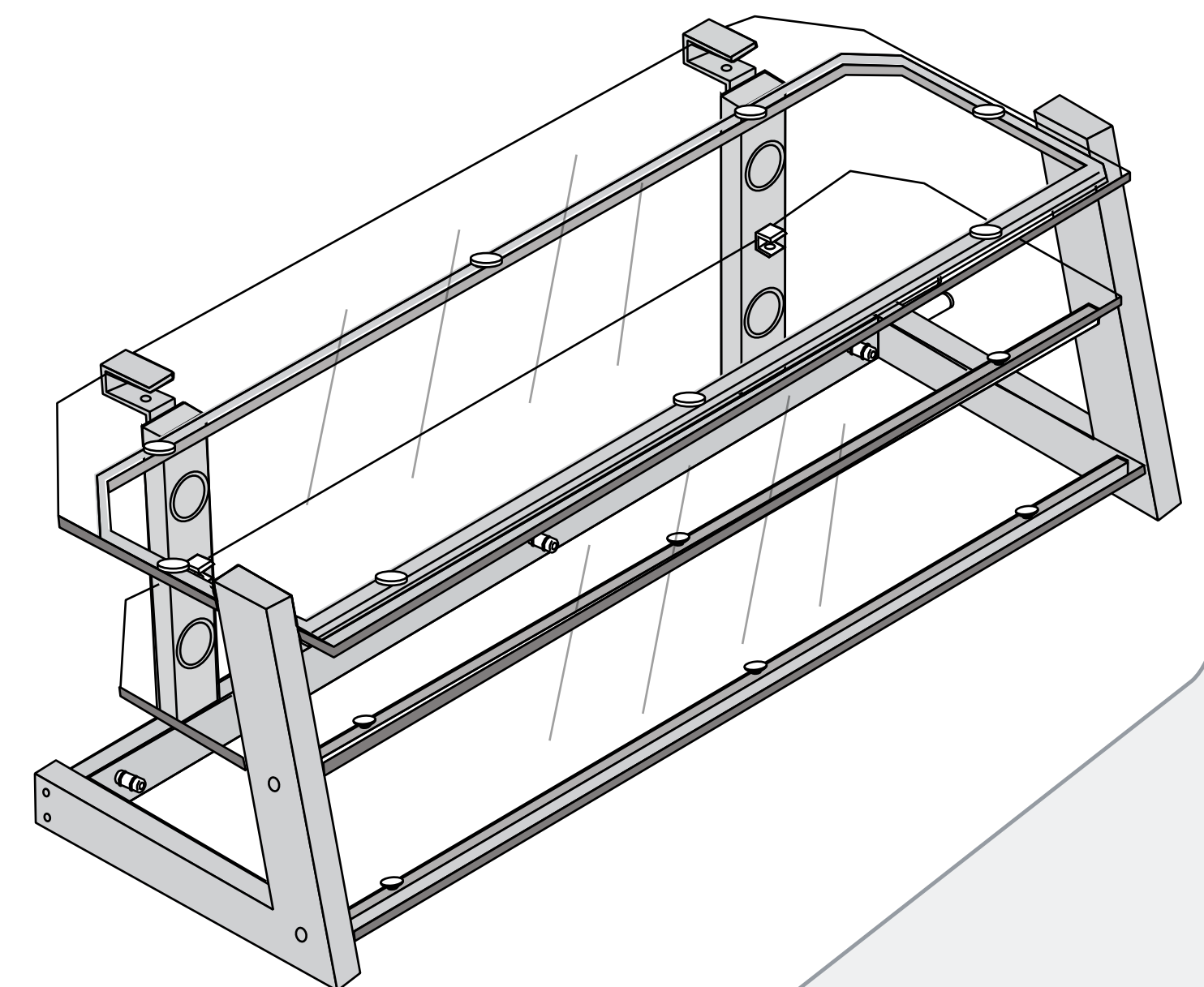
4 Attach top rail and add shelf pads
Fixer le support supérieur et ajouter les feutres des étagères
Acople el soporte superior y añade las almohadillas



5 Slide in glass shelves
Insérer les étagères en verre
Inserte las repisas de vidrio



init™ ASSEMBLY INSTRUCTIONS
INSTRUCTIONS D'ASSEMBLAGE
INSTRUCCIONES DE ENSAMBLAJE



NT-C1201
63" TV Stand
Table TV de 63 po
Base para TV de 63"