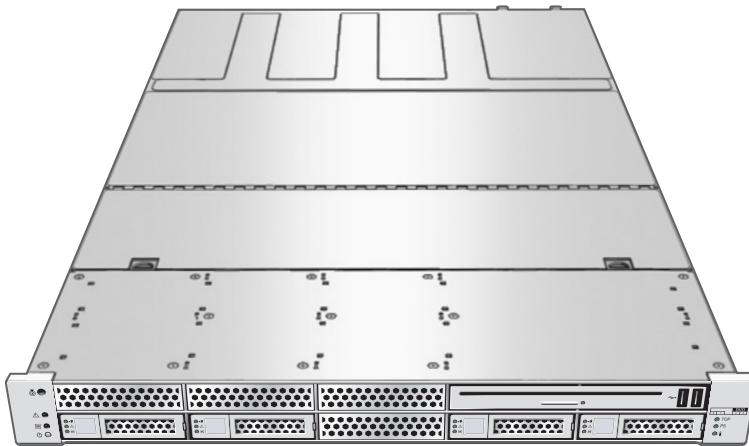


SPARC® Enterprise T5140 Server Getting Started Guide

SPARC® Enterprise T5140 サーバはじめにお読みください

This guide describes the minimum steps you must perform to get your server to power on and boot for the first time using the preinstalled Solaris™ Operating System (Solaris OS).

FIGURE 1 SPARC Enterprise T5140 Server



Shipping Contents

Quantity	Item
1	Server
2	RJ-45 Ethernet cable
1	RJ-45 to DB-25 adapter (crossover)
1	RJ-45 to DB-9 adapter (crossover)
1	Wrist strap
2	Power cords (packaged separately)
1	Rackmounting kit with cable management assembly

Quick Setup Instructions

For quick installation and configuration, follow these steps. For more detailed information, refer to the complete online product documentation set at: <http://www.fujitsu.com/sparcenterprise/manual/>

Understand the following information before you set up the server for the first time:

- **Choose the best instructions for your situation** – These quick setup instructions work for any networking environment, and require the use of a terminal device for connectivity to a serial port. If you have a networking environment running DHCP, you can configure your system using the Ethernet management port. To take advantage of DHCP setup method, refer to the online installation guide instead of these instructions.
- **Set aside sufficient time** – Installation times vary, but if you are performing these setup instructions for the first time, plan to spend about 45 to 75 minutes to complete all of these instructions. Additional time might be required for installing optional hardware and rackmounting kits.
- **Gather your configuration information** – During the configuration, you are prompted for time zone and networking parameters that are specific to your environment. For a list of information you need, see [Step 9](#).
- **Obtain a terminal device** – You configure this rackmountable server through the service processor (SP) using the built-in serial and network management ports, and not through a graphical interface and keyboard. For more information about the terminal device, see [Step 3](#).
- **Do not apply power at this time** – This system includes a service processor (SP) that is used to configure and boot the main host server. To properly configure the host server and view SP messages, do not apply AC power to the server until the SP and host networking connections are made, as described in this guide.

1. Unpack the server, and check that you received all of the shipping contents.

2. Place the server in its intended location for verification.

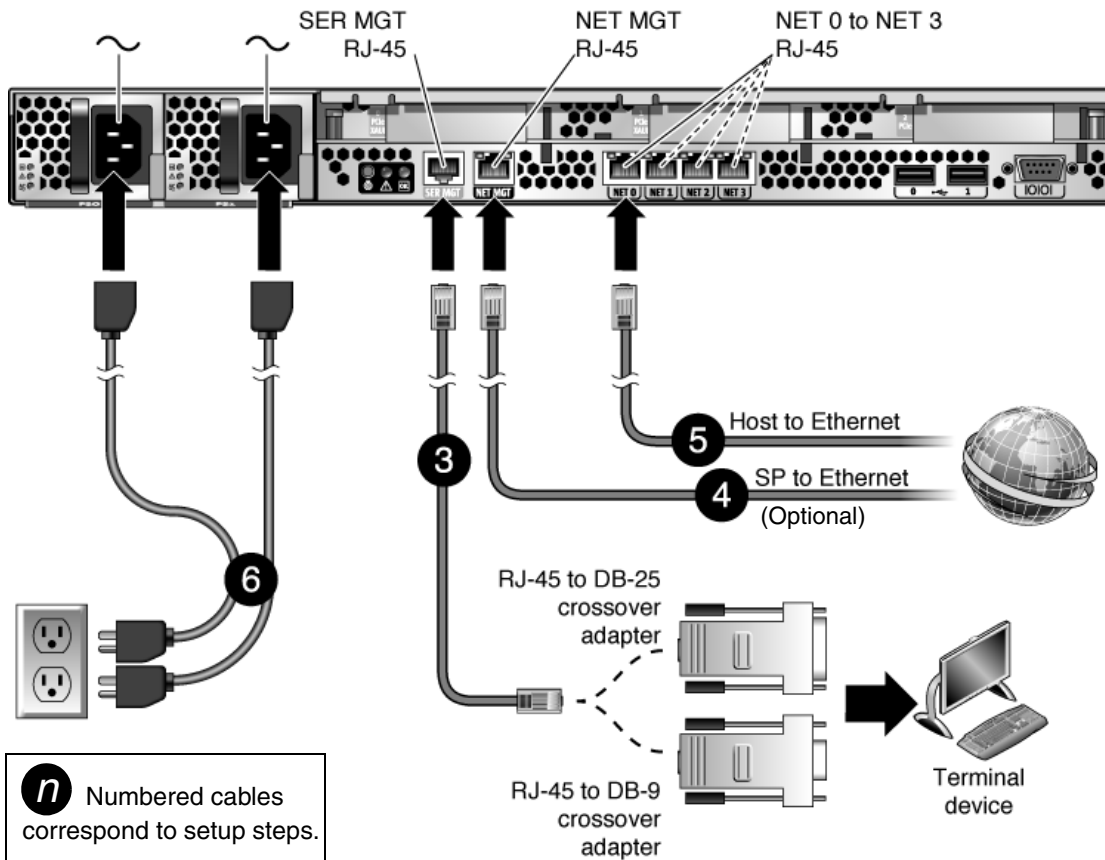
For rackmounting instructions, refer to the instructions included with the rail kit, the service label on the server, and to the online *SPARC Enterprise T5140 and T5240 Servers Installation Guide*.

3. Connect a serial cable between the server's SER MGT port (FIGURE 2) and a terminal device.

This connection provides your initial communication with the service processor (SP).

The terminal device can be a terminal, a terminal server, or a laptop with terminal emulation software running. The device must be set up to communicate using 9600 baud, 8 bit, no parity, 1 stop bit. A null modem configuration is needed, meaning the transmit and receive signals are reversed (crossed over) for DTE to DTE communications. You can use the supplied RJ-45 crossover adapters with a standard RJ-45 cable to achieve the null modem configuration.

FIGURE 2 Server Connections



4. (Optional) Connect an Ethernet cable between the server's Net MGT port (FIGURE 2) and the network to which future connections to the SP and host will be made.

After the initial configuration of the system using the SP SER MGT port, communication with the SP and host is usually performed through this Ethernet interface.

5. Connect an Ethernet cable between one of the server's NET ports (FIGURE 2) and the network to which the server will communicate.

6. Plug the power cords into the power supplies and into a power source.

Note - Only one power connection is required for operation. Use two power connections for redundancy.

When power is applied, the SP initializes and power supply LEDs illuminate. After a few minutes, the SP login prompt appears on the terminal device. The host is not initialized or powered on yet.

7. At the terminal device, log in to the SP as root with a password of changeme.

```
SUNSP00144FAC732F login: root
Password: changeme
. . .
->
```

After a brief delay, the SP prompt is displayed (->). At this point, there are many commands you can perform using the Integrated Lights Out Manager interface.

Additional SP information, such as how to change the password and how to set up the SP network parameters is available in the online documentation set.

8. Power on the server and redirect the host output to display on the serial terminal device:

```
-> start /SYS
Are you sure you want to start /SYS (y/n)? y
-> start /SP/console
Are you sure you want to start /SP/CONSOLE (y/n)? y
Serial console started. To stop, type #.
. . .
```

After you start the SP console, the server initialization takes approximately 20 minutes to complete.

9. When prompted, follow the onscreen instructions and enter the following configuration information.

You will be prompted to confirm the configuration several times, enabling confirmation and changes. If you are not sure how to respond to a particular value, you can accept the default, and make future changes when the Solaris OS is running.

Parameter	Description
Language	Select a number from the displayed language list.
Locale	Select a number from the displayed locale list.
Terminal Type	Select a terminal type that corresponds with your terminal device.
Network?	Select Yes.
Multiple Network Interfaces	Select the network interfaces that you plan to configure. If you are not sure, select the first one in the list.
DHCP?	Select Yes or No according to your network environment.
Host Name	Enter the host name for the server.
IP Address	Enter the IP address for this Ethernet interface.
Subnet?	Select Yes or No according to your network environment.
Subnet Netmask	(If subnet was Yes) Enter the netmask for the subnet for your network environment.
IPv6?	Specify whether or not to use IPv6. If you are not sure, select No to configure the Ethernet interface for IPv4.
Security Policy	Select either standard UNIX security (No) or Kerberos Security (Yes). If you are not sure, select No.
Confirm	Review the onscreen information and change it if needed. Otherwise, continue.
Name Service	Select the name service according to your network environment. Note-If you select a name service other than None, you will be prompted for additional name service configuration information.
NFSv4 Domain Name	Select the type of domain name configuration according to your environment. If you are not sure, select Use the NFSv4 domain derived by the system.
Time Zone (Continent)	Select your continent.
Time Zone (Country or Region)	Select your country or region.
Time Zone	Select the time zone.
Date and Time	Accept the default date and time or change the values.
root Password	Enter the root password twice. This password is for the superuser account for the Solaris OS on this server. This password is not the SP password.

When the configuration menus are completed, the server reboots and displays the Solaris login prompt.

10. Log in to the server and explore the capabilities.

There are many commands you can use to verify the functionality of the system. The following list describes a few of them:

- `showrev` – Displays the hostname and system architecture information. Use the `-a` option with this command to see the patches that are installed.
- `psrinfo` – Displays information about the number and status of the processors and cores in the host.
- `prtdiag` – Displays system configuration and diagnostic information.

Review the Solaris OS man pages and documentation for more details.

Accessing Important Information for SPARC Enterprise Series Servers

Before you deploy your server, check for the Product Notes for your server and other important information on the following websites.

Global Site

<http://www.fujitsu.com/sparcenterprise/manual/notes/>

North American Site

<https://download.computers.us.fujitsu.com/>

Japanese Site

<http://primeserver.fujitsu.com/sparcenterprise/manual/notes/>

Accessing Documentation

The following websites provide the latest versions of SPARC Enterprise Series manuals:

Global Site

<http://www.fujitsu.com/sparcenterprise/manual/>

North American Site

<https://download.computers.us.fujitsu.com/>

Japanese Site

<http://primeserver.fujitsu.com/sparcenterprise/manual/>

Reader's Comments Regarding This Manual

If you have any comments or requests regarding this manual, or if you find any unclear statements in the manual, please state your points specifically, and forward it to the system engineer (SE) in charge, or your sales representative.

Copyright 2008 Sun Microsystems, Inc. All rights reserved. FUJITSU LIMITED provided technical input and review on portions of this material.

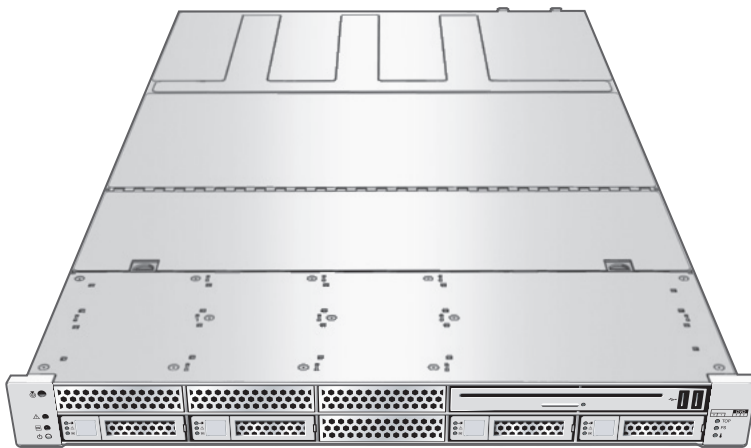
Copyright 2008 Sun Microsystems, Inc. Tous droits réservés. Entrée et revue tecnica fournies par FUJITSU LIMITED sur des parties de ce matériel.



SPARC® Enterprise T5140 サーバ はじめにお読みください

本書では、プレインストール済みの Solaris™ オペレーティングシステム (Solaris OS) を使用して初めてサーバの電源を投入し、ブートするときの手順を簡単に説明します。

図 1 SPARC Enterprise T5140 サーバ



パッケージの内容

数量	内容
1	サーバ
2	RJ45 イーサネットケーブル
1	RJ45-DB25 変換アダプタ (クロス)
1	RJ45-DB9 変換アダプタ (クロス)
1	リストストラップ
2	電源コード (別パッケージ)
1	ラックマウントキット (ケーブルマネジメントアーム付き)

簡易セットアップ手順

インストールおよび設定の簡易手順は次のとおりです。

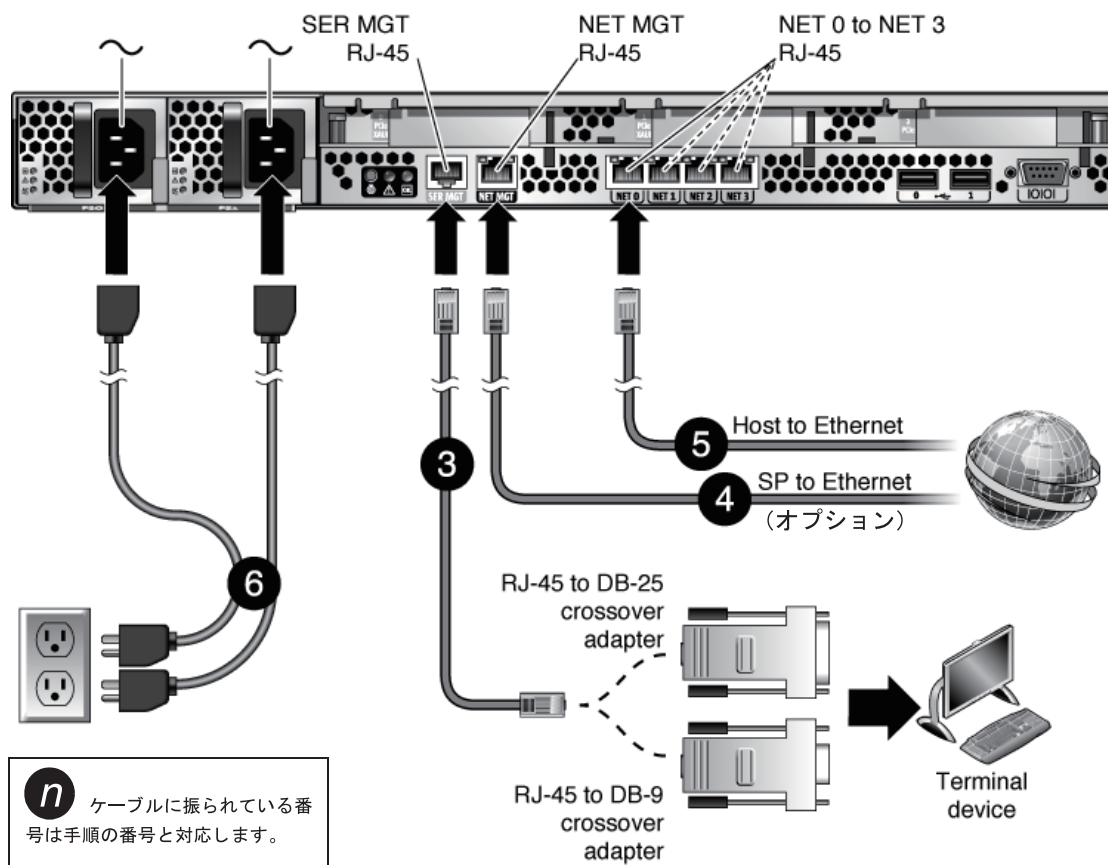
詳細については、下記にあるオンラインの製品ドキュメントを参照してください。
<http://primeserver.fujitsu.com/sparcenterprise/manual/>

最初にサーバをセットアップするときには、下記の点に注意してください。

- **状況に最適な手順を選択してください** – この簡易セットアップ手順は、どのようなネットワーク環境にも有効で、シリアルポートへの接続に端末装置の使用を必要とします。DHCP が動作中のネットワーク環境がある場合は、イーサネットマネージメントポートを使用してシステムを設定することができます。DHCP セットアップ方式を利用するには、この手順の代わりにオンラインのインストレーションガイドを参照してください。
- **十分な時間を取ってください** – インストレーションの時間はさまざまですが、このセットアップ手順を初めて実行する場合は、すべてを完了するのに 45 分から 75 分の所要を見込んでください。オプションのハードウェアやラックマウントキットをインストールするため、さらに時間を要する場合があります。
- **設定情報を収集してください** – 設定中、お客様の環境に固有のタイムゾーンやネットワークのパラメータ入力を促すプロンプトが表示されます。必要となる情報のリストについては、**手順 9** を参照してください。
- **端末装置を入手してください** – このラックマウントサーバをサービスプロセッサ (SP) 経由で設定するときには、付属のシリアルポートとネットワークマネージメントポートを使用します。グラフィカルインターフェースやキーボードは使用しません。端末装置について詳しくは、**手順 3** を参照してください。
- **この時点では電源を入れません** – このシステムには、メインホストサーバを設定してブートするための SP が搭載されています。ホストサーバを正しく設定して SP メッセージを表示するには、サーバに AC 電源を投入する前に、SP とホストのネットワーク接続を実施してください (本書にて説明)。

1. サーバの梱包を開き、内容がすべてそろっていることを確認します。
2. サーバを確認できる場所に置きます。
ラックマウント取り付けの手順については、レールキットに付属している手順書や、サーバ上のサービスラベル、オンラインの『SPARC Enterprise T5140/T5240 サーバ インストールガイド』を参照してください。
3. サーバの SER MGT ポート (図 2) と端末装置の間にシリアルケーブルを接続します。
この接続で、サービスプロセッサ (SP) との最初の通信が行われます。
端末装置とは、端末エミュレーションソフトウェアが稼動している端末、端末サーバ、または PC のことです。端末装置の通信設定は、9600 ボー、8 ビット、パリティなし、1 ストップビットに設定します。モデムは null 設定にしてください。すなわち、DTE 間の通信では送信信号と受信信号が逆 (クロス) となります。付属の RJ45 クロスアダプタを標準的な RJ45 ケーブルとともに使用すれば、モデムを null 設定にできます。

図 2 サーバの接続



4. (オプション手順) サーバの NET MGT ポート (図 2) と、今後 SP とホストを接続する予定のネットワークの間に、イーサネットケーブルを接続します。
SP SER MGT ポートを使用してシステムの設定が最初に行われた後、SP とホスト間の通信はこのイーサネットインターフェースを介して行われます。
5. サーバの NET ポート (図 2) の 1 つとサーバの通信相手となるネットワーク間にイーサネットケーブルを接続します。
6. 電源コードをサーバと電源コンセントに接続します。
注意 - 動作させるために必要な電源接続は 1 つだけです。冗長性を確保しなければならない場合に 2 つの電源接続を使用します。
電源が供給されると、ただちに SP が初期化され、電源 LED が点灯します。2、3 分後に端末装置上に SP ログインプロンプトが表示されます。ホストはまだ初期化されておらず、電源も投入されていません。

7. 端末装置上で、changeme のパスワードを使用して root で SP にログインします。

```
SUNSP00144FAC732F login: root
Password: changeme
. . .
->
```

少し遅れて、SP プロンプトが表示されます (->)。この時点で、Integrated Lights Out Manager インターフェースを使用して多数のコマンドを実行することができます。

パスワードの変更方法や SP ネットワークパラメータの設定方法など他の SP 情報は、オンラインドキュメントから入手できます。

8. サーバの電源を投入し、ホストの出力をシリアル端末装置のディスプレイにリダイレクトします。

```
-> start /SYS
-> start /SP/console
```

SP コンソールを起動してから、サーバの初期化が完了するまでに約 20 分かかります。

9. プロンプトが表示された後、画面上の指示に従って、次の設定情報を入力します。

設定時は何回かにわたって確認を求められます。確認終了後に設定と変更が有効になります。どのように応答するか確実にない値がある場合は、まずデフォルト値を受け入れ、あとから Solaris OS の動作中に変更することもできます。

パラメータ	説明
Language	表示された言語リストから該当する番号を選択します。
Locale	表示されたロケールリストから該当する番号を選択します。
Terminal Type	使用している端末装置に対応する端末種別を選択します。
Network?	Yes を選択します。
Multiple Network Interfaces	設定を予定しているネットワークインターフェースを選択します。確実にない場合には、リストの先頭を選択します。
DHCP?	使用しているネットワーク環境に従って Yes または No を選択します。
Host Name	サーバのホスト名を入力します。
IP Address	このイーサネットインターフェースの IP アドレスを入力します。
Subnet?	使用しているネットワーク環境に従って Yes または No を選択します。
Subnet Netmask	(サブネットが Yes の場合) 使用ネットワーク環境におけるサブネットのネットマスクを入力します。
IPv6?	IPv6 の使用の有無を指定します。確実にない場合には、No を指定することにより、イーサネットインターフェースを IPv4 向けに設定します。
Security Policy	標準 UNIX セキュリティ (No) または Kerberos セキュリティ (Yes) を選択します。確実にない場合には、No を選択します。
Confirm	画面の情報を確認し、必要に応じて変更します。変更のない場合には、そのまま操作を続けます。
Name Service	使用しているネットワーク環境に従ってネームサービスを選択します。 注意 - None 以外のネームサービスを選択すると、ネームサービスに関する追加設定情報の入力を求められます。
NFSv4 Domain Name	使用環境に従ってドメイン名の設定種別を選択します。確実にない場合には、Use the NFSv4 domain derived by the system を選択します。
Time Zone (Continent)	所属する大陸を選択します。
Time Zone (Country or Region)	所属する国または地域を選択します。
Time Zone	時間帯を選択します。
Date and Time	デフォルトの日付と時刻を採用または変更します。
root Password	root パスワードを 2 回入力します。このパスワードは、サーバ上での Solaris OS に対するスーパーユーザー用です。このパスワードは SP パスワードではありません。

設定メニューが完了すると、サーバはリブートし、Solaris ログインプロンプトを表示します。サーバにログインし、各種機能を確認します。

10. サーバにログインし、各種機能を確認します。

システムの機能を確認するために使用できるコマンドは多数あります。以下にそのいくつかを列挙します。

- showrev – ホスト名とシステムアーキテクチャ情報を表示します。インストールされているパッチを確認するには、このコマンドとともに -a オプションを使用します。
- psrinfo – ホスト内のプロセッサやコアの数およびステータスについての情報を表示します。
- prttdiag – システム設定および診断の情報を表示します。

より詳しくは、Solaris OS のマニュアルページおよびドキュメントを参照してください。

SPARC Enterprise サーバシリーズに関する重要な情報へのアクセス

サーバを設置する前に以下のウェブサイトで本製品のプロダクトノートや他の重要な情報を確認してください。

日本語サイト

<http://primeserver.fujitsu.com/sparcenterprise/manual/notes/>

グローバルサイト

<http://www.fujitsu.com/sparcenterprise/manual/notes/>

マニュアルへのアクセス

SPARC Enterprise シリーズのすべてのマニュアルの最新版が次のウェブサイトで提供されています。

日本語サイト

<http://primeserver.fujitsu.com/sparcenterprise/manual/>

グローバルサイト

<http://www.fujitsu.com/sparcenterprise/manual/>

コメントの送付先

本マニュアルに関するご意見、ご要望または内容に不明確な部分がありましたら、マニュアル番号、マニュアル名称、ページおよび具体的な内容を担当 SE、販売員または担当講師にお知らせください。

Copyright 2008 Sun Microsystems, Inc. All rights reserved. FUJITSU LIMITED provided technical input and review on portions of this material.
Copyright 2008 Sun Microsystems, Inc. Tous droits réservés. Entrée et revue tecnica fournies par FUJITSU LIMITED sur des parties de ce matériel.



Manual Code C120-E488-01XA
Part No. 875-4326-10
2008 年 2 月, Revision A