

## Systems / Chaînes

SC-S2800/ SC-S2805/ SC-S2810  
 SC-S2850/ SC-S2855/ SC-S285  
 SC-S3800/ SC-S3850/ SC-S385  
 SC-S185/ SC-S4850



## Assembly Instructions for Audio Racks

## Instructions pour assemblage des meubles audio

**SH-KS28**  
**SH-KS38**  
**\*SH-KS48**

*\*Model SH-KS48 available only in U.S.A.  
 Le modèle SH-KS48 est fabriqué pour les États-Unis*

### Important

A study of the assembly instructions will not only save your time but may prevent possible damage to your new audio rack. Assistance may be required for some assembly procedures.

#### There are 2 stages to complete:

1. Unpack and identify parts.
2. Prepare and assemble the rack as set out in steps 1~9. It is recommended that the rack be assembled on a soft surface (carpet).

#### The tools required:

- Phillips screwdriver
- Flat screwdriver
- Mallet

*Please retain this sheet for your future reference when ordering spare parts for your cabinet.*

### Important

La lecture attentive de la présente notice vous permettra non seulement de gagner du temps mais également de prévenir d'endommager le meuble. Certaines étapes du montage peuvent demander plus d'une seule personne.

#### Étapes à suivre

1. Déballez et vérifiez toutes les pièces.
2. Préparez et assemblez le support de la manière décrite aux étapes 1 à 9. Il est recommandé de faire le montage sur une surface ne risquant pas de rayer le meuble (tapis).

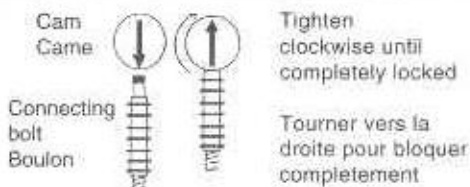
#### Outils requis

- Tournevis Phillips
- Tournevis plat
- Maillet

*Veillez conserver cette feuille. Elle vous servira de référence lorsque vous commanderez des pièces de rechange pour votre meuble.*

### Cam and connecting bolt detail

Schéma détaillé des cames et boulons



A coin can be used to turn cams clockwise. Utiliser une pièce de monnaie dans la fente des cames. Tourner dans le sens des aiguilles d'une montre.

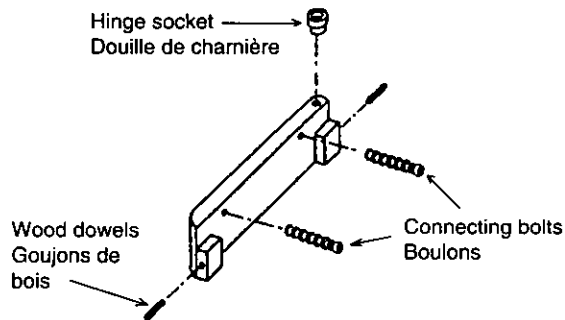
Place this unit at least 10 cm (4") away from wall surfaces etc.

Placer le meuble à au moins 10 cm (4 po) de toute surface (mur, etc.).

### Your assembly hardware

Les pièces de montage



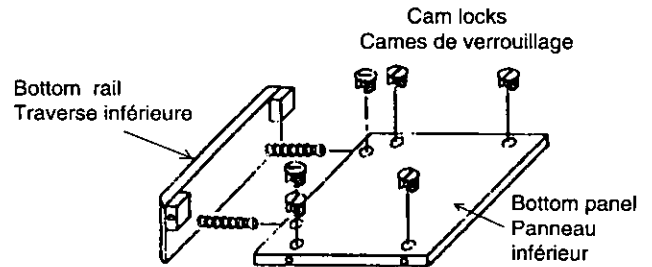


### Step 1. Bottom rail

1. Screw (2) connecting bolts into holes shown on bottom rail.
2. Press fit (2) wood dowels into holes shown.
3. Press fit hinge socket into hole shown.

### Étape 1. Traverse inférieure

1. Visser deux (2) boulons de montage dans les trous de la traverse inférieure.
2. Insérer deux (2) goujons en bois dans les trous illustrés.
3. Fixer la douille de charnière dans le trou de la manière illustrée.

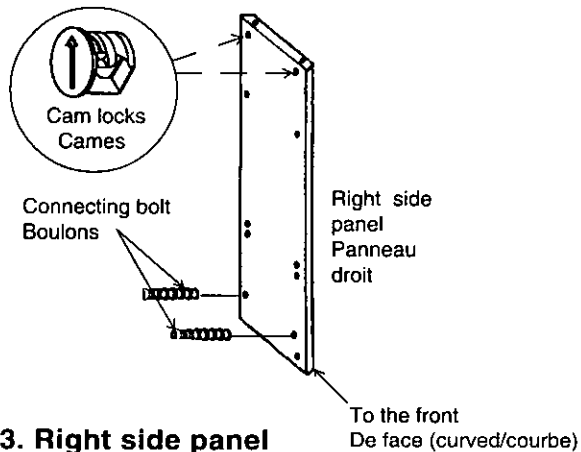


### Step 2. Bottom panel

1. Insert (6) cam locks into holes shown on bottom panel.
2. Press fit assembled bottom rail into front edge of bottom panel.
3. Tighten (2) cam locks 1/2 a turn to lock together.

### Étape 2. Panneau inférieur

1. Insérer six (6) cames dans les trous du panneau inférieur.
2. Fixer la traverse inférieure déjà assemblée au rebord avant du panneau inférieur.
3. Tourner les deux (2) cames d'un demi-tour pour verrouiller.

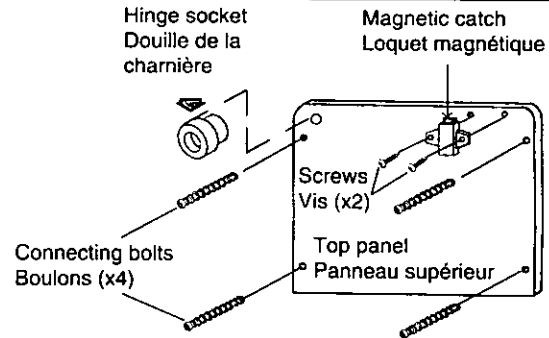


### Step 3. Right side panel

1. Insert (2) cam locks into holes shown on right side panel.
2. Screw (2) connecting bolts into holes shown.
3. Repeat steps 1 – 2 for left side panel.

### Étape 3. Panneau droit

1. Insérer deux (2) cames dans les trous du panneau droit.
2. Visser deux (2) boulons de montage dans les trous illustrés.
3. Répéter ces étapes pour le panneau gauche.



### Step 4. Top panel

1. Screw (4) connecting bolts into holes shown on top panel.
2. Press fit hinge socket into hole as shown.
3. Fasten magnet with (2) screws.  
Use punched guide holes underneath the lid.

### Étape 4. Panneau supérieur

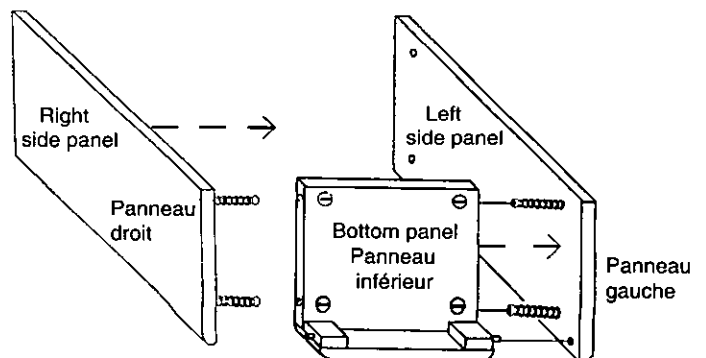
1. Visser quatre (4) boulons de montage dans les trous illustrés sur le panneau supérieur.
2. Fixer la douille de charnière dans le trou de la manière illustrée.
3. Fixer le loquet magnétique avec deux (2) vis. Utiliser comme guide les petits trous sous le panneau supérieur.

### Step 5. Assembly

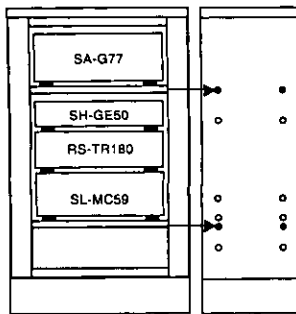
1. Press fit left and right side panels into assembled bottom panel.
2. Tighten (4) cam locks under bottom panel to lock together.

### Étape 5. Assemblage

1. Fixer les panneaux latéraux gauche et droit au panneau inférieur.
2. Tourner les quatre (4) cames sous le panneau inférieur d'un demi-tour pour verrouiller.

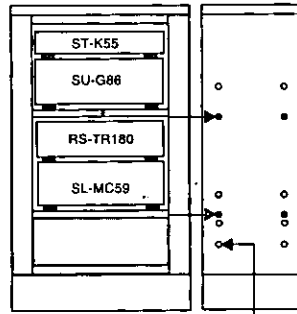


### SYSTEMS / CHAÎNES SC-S2800 / SC-S2850



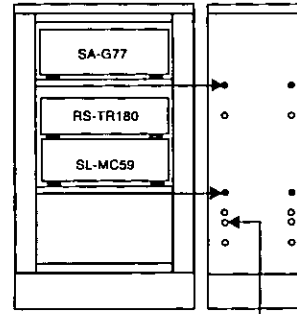
AUDIO RACK / MEUBLE AUDIO  
SH-KS28

### SYSTEMS / CHAÎNES SC-S2805 / SC-S2855



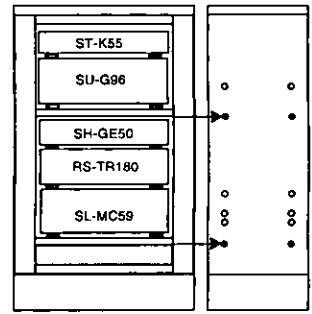
AUDIO RACK / MEUBLE  
AUDIO SH-KS28  
EQUALIZER (OPTION)  
COMPENSATEUR DE  
FRÉQUENCE (VENDU  
SÉPARÉMENT)

### SYSTEM / CHAÎNE \*SC-S185



AUDIO RACK / MEUBLE  
AUDIO SH-KS28  
EQUALIZER (OPTION)  
COMPENSATEUR DE  
FRÉQUENCE (VENDU  
SÉPARÉMENT)

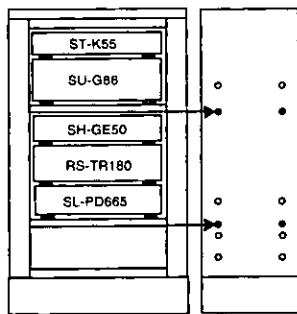
### SYSTEM / CHAÎNE \*SC-S285



AUDIO RACK / MEUBLE  
AUDIO SH-KS28

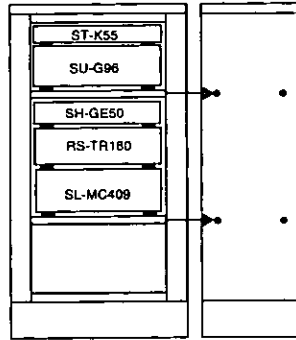
\*Canada only / Pour le Canada

### SYSTEM / CHAÎNE SC-S2810



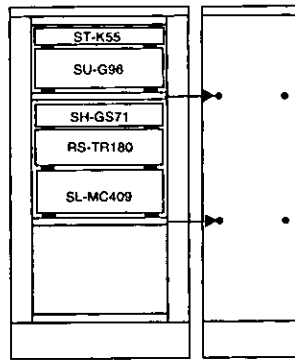
AUDIO RACK / MEUBLE  
AUDIO SH-KS28

### SYSTEMS / CHAÎNES SC-S3800 / SC-S3850 / \*SC-S385



AUDIO RACK / MEUBLE  
AUDIO SH-KS38

### SYSTEM / CHAÎNE SC-S4850



AUDIO RACK / MEUBLE AUDIO  
SH-KS48

## Components / Appareils

TUNER	BLOC D'ACCORD	ST-K55
AMPLIFIER	AMPLIFICATEUR	SU-G86 / SU-G96
RECEIVER	RÉCEPTEUR	SA-G77
CASSETTE DECK	MAGNÉTOPHONE À CASSETTE	RS-TR180
CD CHANGER	CHANGEUR CD	SL-MC409 / SL-MC59 / SL-PD665
EQUALIZER	COMPENSATEUR DE FRÉQUENCE	SH-GS71 / SH-GE50

DIMENSIONS (W x H x D / L x H x P)		
SH-KS28	SH-KS38	SH-KS48
535.5 x 900 x 394.5 mm	535.5 x 980 x 394.5 mm	535.5 x 1050 x 394.5 mm
21-3/32 x 35-7/16 x 15-17/32 in/po	21-3/32 x 38-19/32 x 15-17/32 in/po	21-3/32 x 41-11/32 x 15-17/32 in/po

**Note:** To stack equalizer (option), place the shelf at a lower position.  
**Note:** Pour ajouter un compensateur de fréquence (vendu séparément) baisser la tablette à la position la plus basse.

### To maintain appearance we recommend:

Vinyl does not need polishing and is remarkably resistant to almost any stain.

#### • Scuff marks:

Most scratches and scuffs can be removed with fine steel wool and furniture wax.

#### • Stains:

A sponge, dipped in warm soapy water and used to wipe lightly over vinyl, will remove most stains.

#### • Liquor stains:

These should be treated with hot water only, then allowed to dry. Wipe with clean cloth moistened with rubbing alcohol. Do not use soapy water as it sets the stain.

#### **Note:**

As with all indoor furniture, this unit should not be exposed to direct sunlight, extreme temperatures or moisture, as this can result in serious irreparable damage.

For improvement purposes, design and specifications are subject to change without notice.

Panasonic Consumer Electronics  
Company Division of Matsushita  
Electric Corporation of America  
One Panasonic Way Secaucus,  
New Jersey 07094

### Pour conserver au meuble son apparence d'origine:

Le revêtement en vinyle ne requiert aucun polissage et résiste remarquablement bien aux taches.

#### • Marques:

La plupart des rayures et marques peuvent être éliminées avec une laine d'acier fine et une couche de cire.

#### • Taches:

Nettoyer avec une éponge humectée d'eau savonneuse.

#### • Taches d'alcool:

Ne nettoyer qu'avec de l'eau chaude, puis laisser sécher. Essuyer avec un chiffon humide imbibé d'alcool à friction. Ne pas utiliser d'eau savonneuse car cela a pour effet d'incruster la tache.

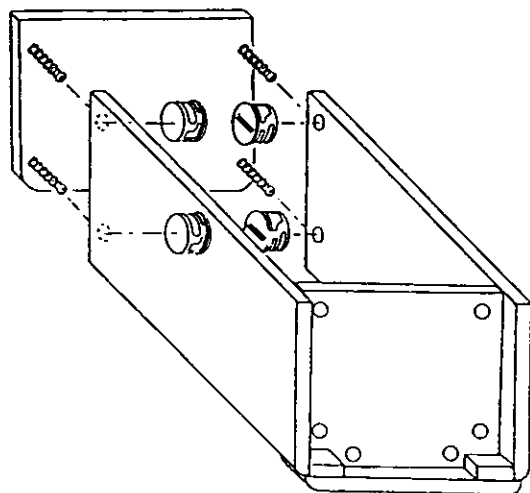
#### **Nota:**

Afin de prévenir tout dommage irréparable, ne pas exposer le meuble à la lumière directe du soleil, à des températures élevées ou à une humidité excessive.

Sujet à changements sans préavis.

Panasonic Sales Company,  
Division of Matsushita Electric of  
Puerto Rico, Inc. ("PSC")  
Ave. 65 de Infantería. Km. 9.5  
San Gabriel Industrial Park, Carolina,  
Puerto Rico 00985

Panasonic Canada Inc.  
5770 Ambler Drive,  
Mississauga, Ontario  
L4W 2T3

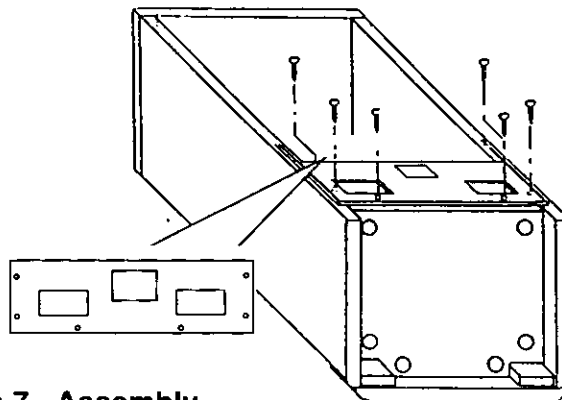


### Step 6. Assembly

1. Press fit assembled top panel to both left and right side panels.
2. Tighten (4) cam locks in side panels 1/2 a turn to lock together.

### Étape 6. Assemblage

1. Fixer le panneau supérieur assemblé aux panneaux latéraux gauche et droit.
2. Tourner les quatre (4) cames des panneaux latéraux d'un demi-tour pour verrouiller le tout ensemble.

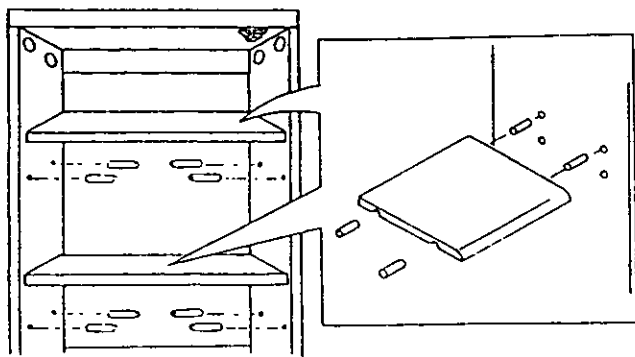
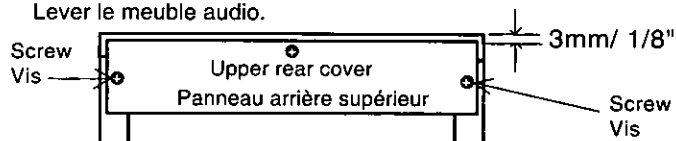


### Step 7. Assembly

1. Position rear cover as shown and fasten to sides and bottom with (6) screws.
2. Position upper rear cover as shown and fasten to sides using (3) screws. Set audio rack up-right.

### Étape 7. Assemblage

1. Mettre le panneau arrière en place de la manière illustrée et le fixer aux côtés et au fond au moyen de six (6) vis.
2. Mettre le panneau arrière supérieur de la manière illustrée et le fixer aux côtés au moyen de trois (3) vis. Lever le meuble audio.



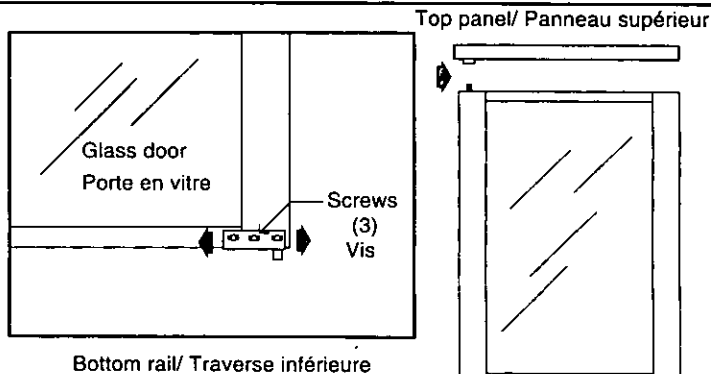
**Refer to Recommended Component Placement  
Voir les conseils pour l'agencement des  
appareils**

### Step 8. Assembly

1. Insert (8) shelf pins into holes shown on side panels.
2. Position shelves with pins located in grooves underneath.

### Étape 8. Assemblage

1. Insérer huit (8) supports de tablette dans les trous des panneaux latéraux.
2. Mettre les tablettes en place.



### Step 9. Assembly

1. Insert door bottom hinge pin into the bottom rail hinge socket.
2. Loosen upper cam locks. Push the lid up slightly and insert the upper hinge pin into the upper hinge socket.
3. Press fit lid completely and tighten the (4) cam locks.
4. Glass door may need adjustment. Loosen hinge screws and align door with side panels. Retighten screws. **DO NOT OVERTIGHTEN.**

### Étape 9. Assemblage

1. Insérer la charnière inférieure de la porte dans la douille de la traverse.
2. Desserrer les cames de verrouillages supérieures. Soulever légèrement le panneau supérieur et insérer la charnière supérieure dans la douille supérieure.
3. Appuyer sur le panneau supérieur pour le mettre en place et serrer les (4) cames de verrouillage.
4. Un ajustement de la porte peut être nécessaire. Desserrer les vis des charnières et aligner la porte avec les panneaux latéraux. Resserrer les vis. **Ne pas trop serrer.**