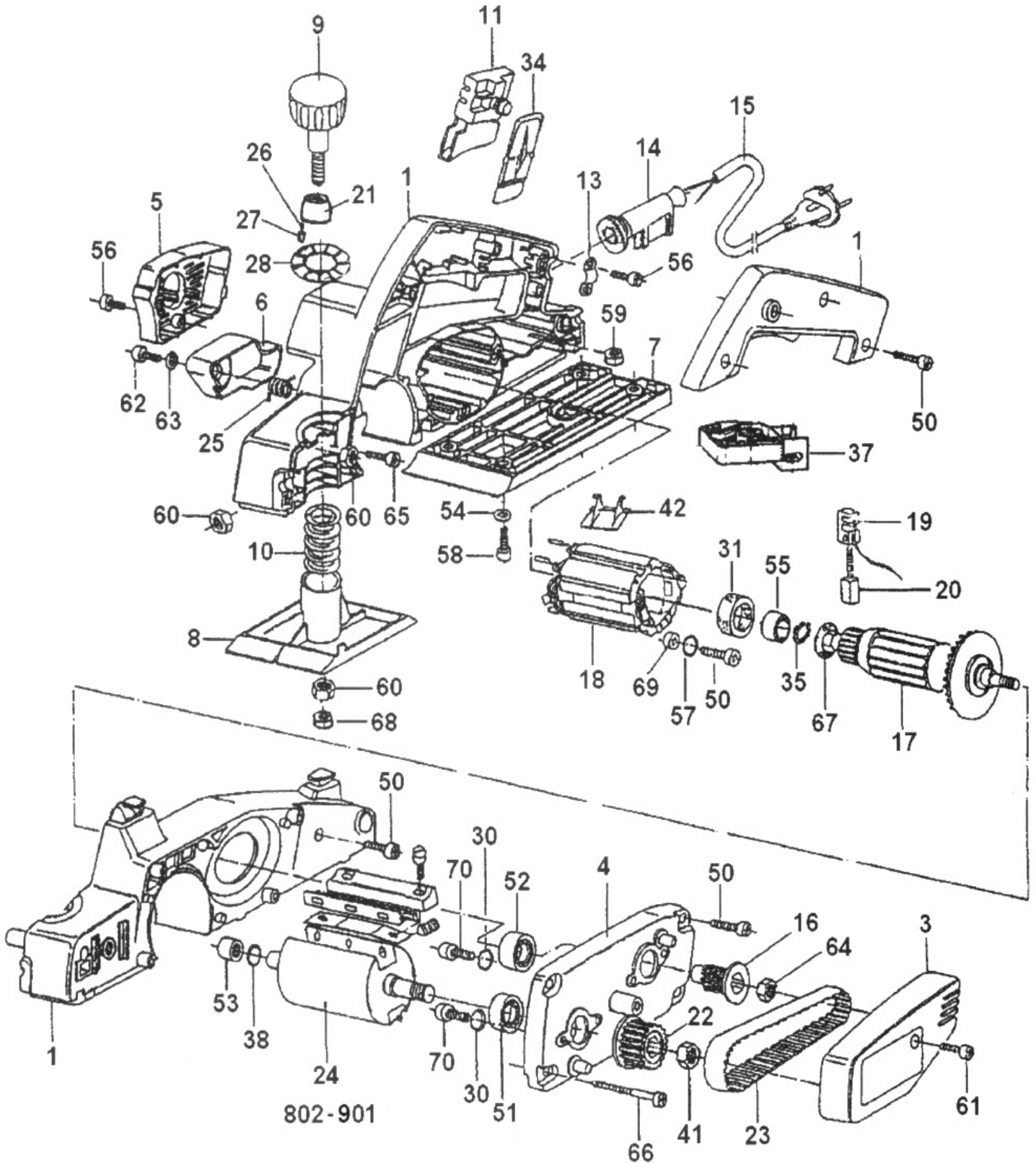


CEPILLO  
PLANER  
RABOT

VERSIÓN: V-0

# FE84



## LISTA DE RECAMBIOS / SPARE PART LIST / LISTE DE PIECES DETACHEES

VERSION: 0

POS	CODIGO	DENOMINACION	PART NAME	DENOMINATION
1	135718116	Conjunto cubierta motor negra	Motor casing assembly	Ensemble carter moteur
3	135711324	Tapa transmisión roja	Transmission cover	Couvercle transmission
4	135711340	Tapa rodamiento aluminio	Aluminium bearing cover	Couvercle roulement alumini
5	135711061	Tapa motor	Motor cover	Couvercle moteur
6	135711221	Protección	Protection	Protecteur
7	135715460	Base fija	Fixed base	Base fixe
8	135711183	Base ajustable	Adjustable base	Base réglable
9	135715632	Pomo graduación	Adjusting grip	Pommeau de réglage
10	135703501	Muelle	Spring	Ressort
11	763296913	Interruptor	Switch	Interrupteur
13	101204231	Brida sujeción cable	Cable fastening clamp	Bride fixation câble
14	130634181	Manguito	Sleeve	Manchon
15	767663500	Cable red goma	Power cord	Cable red goma
16	135713933	Polea motriz	Drivig pulley	Poulie motrice
17	135719039	Inducido 120V	Armature 120V	Induit 120V
18	135719027	Estator 120V-230V	Field 120V-230V	Stator 120V-230V
19	135719113	Porta escobilla	Brush holder	Porte balai
20	130839071	Escobilla	Brush	Balai
21	135714942	Anillo indicador	Turn indicator	Indicateur de rotation
22	135713941	Polea	Pulley	Poulie
23	135713902	Correa	Belt	Courroie
24	135719210	Cabezal cuchillas completo	Complete cutter head	Tête porte-outils complet
25	757020951	Resorte	Spring	Ressort
26	757000203	Muelle	Spring	Resort
27	130823131	Pivote	Pivot	Pivot
28	135714712	Disco divisor	Adjustment label	Disque réglage
30	135716891	Arandela 4,3	Washer	Rondelle
31	130131601	Anillo goma	Rubber ring	Bague caoutchouc
34	135714171	Deflector	Deflector	Deflector
35	875400050	Anillo seg. 5 DIN-6799	Ring 5 DIN-6799	Aneau sécurité 5
37	135719321	Regulador 120V	Regulator 120V	Regulateur 120V
38	870740913	Felpa	Felt	Feutre
41	860201100	Tuerca M10	Nut	Écrou
42	135715651	Pie apoyo	Pied d'appui	Support foot
50	844820050	Tornillo 4x20 tp	Screw 4x20 tp	Vis 4x20 tp
51	712000035	Rodamiento 6000-ZZ	Ball bearing	Roulement
52	712060855	Rodamiento 608-ZZ	Ball bearing	Roulement
53	713721100	Casquillo agujas INA-HK1010	Bushing	Douille à aiguilles
54	874110051	Arandela B5 DIN127	Washer	Rondelle
55	712060726	Rodamiento 607 ZZ	Ball bearing	Roulement
56	844820026	Tornillo PZ D.6,9-3,5x12 TP	Screw	Vis
58	870001064	Tornillo PZ D.8-M5x12	Screw	Vis
59	863002050	Tuerca M5 DIN934	Nut	Écrou
60	860201060	Tuerca M6 DIN934	Nut	Écrou
61	849077248	Tornillo M4x8DIN7500C	Screw M4x8DIN7500C	Vis M4x8 DIN7500C
62	844820046	Tornillo 4x12	Screw 4x12	Vis 4 x12
63	870001043	Arandela 4,3 DIN-125	Washer 4,3 DIN-125	Rondelle 4,3 DIN-125
64	860918981	Tuerca M8	Nut	Écrou
65	849131214	Tornillo CL89Z 3,6x8	Screw CL89Z 3,6x8	Vis CL89Z 3,6x8
66	844820061	Tornillo PZ D.7,5-4x65 TP	Screw	Vis
67	870800716	Arandela 7x16x0.2	Washer 7x16x0.2	Rondelle 7x16x0.2
68	860914040	Tuerca M4	Ecrou M4	Nut M4
69	134161722	Anillo fijar estator	Ring field	Aneau stator
70	849078252	Tornillo torx M4x12	Screw torx M4x12	Vis torx M4x12
901	135728578	Kit portacuchilla (sin cuchilla)	Blade holder ass.(without blade)	Groupe portelame(sans lame)
		<b>ACCESORIOS</b>	<b>ACCESSORIES</b>	<b>ACCESSOIRES</b>
302	910770101	F69302 Tope lateral	Plane side stop	Butée latérale
303	910780101	F69303 Soporte profundidad	Plane depth support	Support profondeur
304	919290101	F69304 Bolsa recoge virutas	Dust collection bag	Sac poussière
305	919200101	F69305 Adapt.aspiración polvo	Dust suction adapter	Adaptateur poussière
802	951530101	F99111 Juego cuchillas (2ut.)	Blade (2ut)	Couteau (outil) (2ut)