

Scale: 4:1

Scale: 1:1



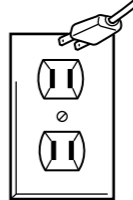
HC701 LCD INTERFACE

### ALWAYS UNPLUG SMALL APPLIANCES

Everyone knows that electricity and water are a dangerous combination. But did you know that an electric appliance is still electrically alive even if the switch is off? If the plug is in, the power is on. So when you are not using your appliances, keep them unplugged.

### KEEP AWAY FROM WATER

Warning: IF YOU THINK THE POWER IS OFF WHEN THE SWITCH IS OFF, YOU'RE WRONG.



Public Service ad from Association of Home Appliances Manufacturers and Underwriters Laboratories, Inc.

ITEM	PART #	PRICE	QUANTITY	AMOUNT
Cuchilla para cortar el cabello	BLD-HC701	\$6.50		
Guía 1	HC701-3mm	\$4.00		
Guía 2	HC701-5mm	\$4.00		
Capillo para el cuello	HCNB-1	\$1.50		
Capa de barbero	Cape-1	\$5.00		
Aceite lubricante	HC Oil	\$2.00		
Tijeras	SC-1	\$2.00		
Pinzas	CLP-1	\$1.50		

Subtotal	
Impuestos a la venta*	
TOTAL	

Incluya un cheque o giro postal a la orden de Conair (no podemos aceptar dinero en efectivo, estampillas, ni pedidos con pago con entrega). Los residentes de CT, IL, AZ y PA deben sumar al subtotal el impuesto estatal a las ventas que corresponda. Pedido mínimo de \$10,00US o de lo contrario se sumará al pedido \$2,00US por gastos administrativos. Todos los precios incluyen gastos administrativos y franquicia de envío. Los precios están sujetos a cambio sin previo aviso. Estos precios son válidos únicamente para los envíos en la parte continental de los Estados Unidos. La entrega demora entre 4 y 6 semanas.

Para evitar demoras, por favor escriba claramente. Necesitamos una dirección completa ya que US no puede hacer entregas en casillas postales.

NOMBRE \_\_\_\_\_

DIRECCIÓN \_\_\_\_\_ APTO. \_\_\_\_\_

CIUDAD \_\_\_\_\_ ESTADO \_\_\_\_\_ CÓDIGO POSTAL \_\_\_\_\_

TELÉFONO ( ) \_\_\_\_\_ (sólo le llamaremos si tengamos alguna pregunta sobre su pedido)

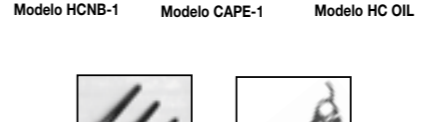
Para información sobre otras partes de los conjuntos de Conair®, llame 1-800-3-CONAIR

Enviar a:  
Conair Corporation  
Service Department  
150 Millford Road  
East Windsor, NJ 08520-9730

### PRUEBE OTROS PRODUCTOS INFINITI™ DE CONAIR®



Secadores Modelos 213 y 207

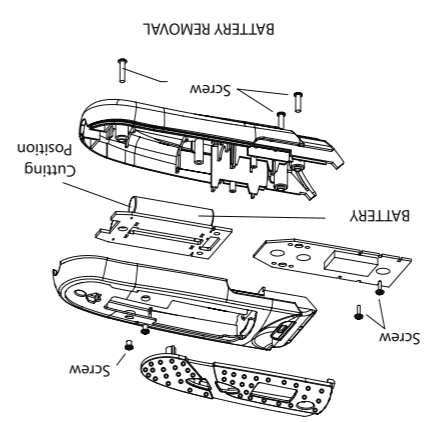


Planchas de Alisar Modelos CS31 and CS32

Tenacillas de Rizar Modelos CD107, CD108 and CD109

### LIMITED FIVE YEAR WARRANTY

This clipper has Nickel-Metal Hydride batteries. In an effort to protect the environment, these batteries should be removed and properly disposed of when the unit is no longer operating. To remove the battery block for disposal or recovery, follow these instructions: 1. First, unplug the clipper. Remove the 3 screws on the back, 2 at the top and 1 at the bottom. 2. Open the clipper and remove the batteries using wire cutters. 3. To protect the environment, do not dispose of your batteries with your ordinary household waste. For more details on recovery of materials and waste treatment facilities, please contact the waste disposal services in your region.



Nuevamente, gracias por comprar un producto de Conair

Las cuchillas de su cortadora son de acero inoxidable y brindan resultados precisos y profesionales. Si siente que las cuchillas tiro-nean o enganchan el pelo, significa que están perdiendo el filo y debe reemplazarlas lo más pronto posible.

También se deben cambiar los peines accesorios si se pierden o se dañan. Es más fácil cortar el pelo con exactitud profesional cuando se tienen las herramientas adecuadas.

Conair también fabrica una variedad de accesorios para cortar el cabello. Si su conjunto para recorte no los incluye, los puede ordenar por separado.

Las pinzas sostienen el cabello mientras lo está seccionando. El peine de modelar permite contornear o cortar el cabello en ángulo. La capa de peluquero asegura un corte confortable y limpio y la cómoda caja de almacenamiento guarda todo sus accesorios en el mismo lugar.

Una vez más, gracias por comprar un Conair product.  
Your Conair® clipper blades are made of high carbon stainless steel. They are engineered for precise, professional results. If blades feel like they are pulling or grabbing hair, it means they are losing their sharpness and should be replaced as soon as possible.  
Attachment combs should also be replaced if they are lost or broken. It is easier to cut hair with the accuracy of a pro when the necessary tools are at your fingertips.  
Conair makes a variety of accessories for different haircut kits. If your haircut kit does not include them, you may want to consider adding them to your professional haircutting tools.  
Some states do not allow limitations on how long an IMPLIED WARRANTY OF MERCHANTABILITY AND FITNESS FOR A PARTICULAR PURPOSE, SHALL BE LIMITED IN DURATION TO THE 60 MONTH WARRANTY, INCIDENTAL, OR CONSEQUENTIAL DAMAGES FOR BREACH OF THIS OR ANY OTHER WARRANTY, EXPRESS OR IMPLIED, WHATSOEVER.

This warranty gives you specific legal rights, and you may also have other rights, which vary from state to state.  
©2006 Conair Corporation  
Service Center  
Conair Corporation  
Service Department  
7475 North Glen  
Harbor Blvd.  
Glendale, AZ 85307

Styling clips hold hair in place when you are sectioning hair. A styling comb makes it easy to taper or cut hair at an angle. A barber cape ensures a comfortable and neat haircut and a convenient storage case keeps all your essentials in one place.

Once again, thanks for buying a Conair product.

### TRY OUR OTHER NEW INFINITI™ BY CONAIR® PRODUCTS



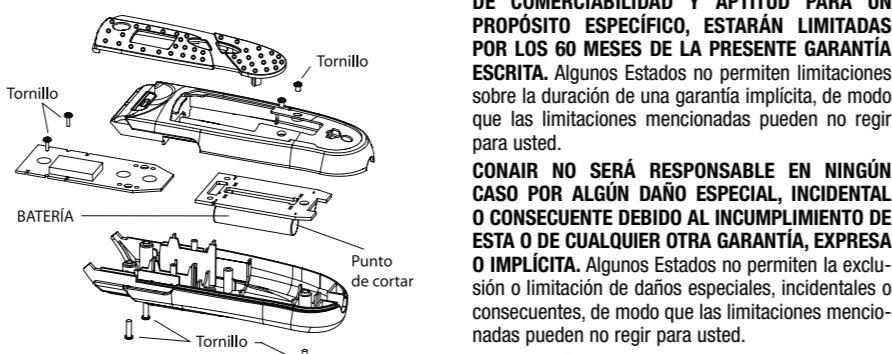
Dryers Models 213 and 207



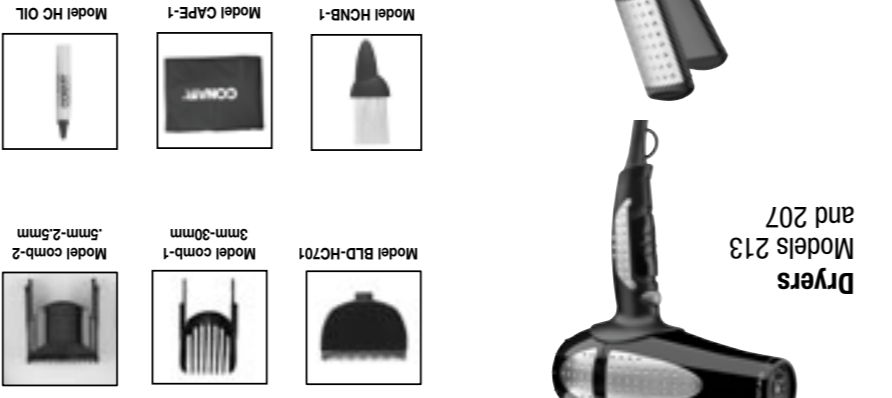
Straighteners Models CS31 and CS32

Curling Irons Models CD107, CD108 and CD109

**GARANTÍA LIMITADA POR CINCO AÑOS**  
Conair reparará o reemplazará (a su opción) su aparato sin cargo por un periodo de 60 meses a partir de la fecha de compra si presenta defectos de mano de obra o en los materiales.  
Para obtener servicio técnico bajo esta garantía, lleve o mande su aparato al Centro de Servicio indicado a continuación, junto con su recibo de compra y un cheque de \$3,00US por gastos de envío y manejo. Los residentes de California sólo necesitan dar una prueba de compra y deben llamar al 1-800-366-0937 para recibir instrucciones de envío. En ausencia del recibo de compra, el periodo de garantía será de 60 meses a partir de la fecha de fabricación.  
**CUALQUIER GARANTÍA, OBLIGACIÓN O RESPONSABILIDAD IMPLÍCITAS, INCLUYENDO PERO NO LIMITADAS A LA GARANTÍA IMPLÍCITA DE COMERCIABILIDAD Y APTITUD PARA UN PROPÓSITO ESPECÍFICO, ESTARÁN LIMITADAS POR LOS 60 MESES DE LA PRESENTE GARANTÍA ESCRITA.** Algunos Estados no permiten limitaciones sobre la duración de una garantía implícita, de modo que las limitaciones mencionadas pueden no regir para usted.  
**CONAIR NO SERÁ RESPONSABLE EN NINGÚN CASO POR ALGÚN DAÑO ESPECIAL, INCIDENTAL O CONSECUENTE DEBIDO AL INCUMPLIMIENTO DE ESTA O DE CUALQUIER OTRA GARANTÍA, EXPRESA O IMPLÍCITA.** Algunos Estados no permiten la exclusión o limitación de daños especiales, incidentales o consecuentes, de modo que las limitaciones mencionadas pueden no regir para usted.  
Esta garantía le otorga derechos legales específicos y usted puede tener otros derechos que varían de un Estado a otro.  
**©2006 Conair Corporation**  
Centro de Servicio  
Conair Corporation  
Service Department  
7475 North Glen  
Harbor Blvd.  
Glendale, AZ 85307

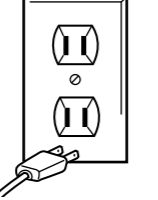


REMOCIÓN DE LA BATERÍA



### ADVERTENCIA: SI CREE QUE NO HAY CORRIENTE, SE EQUIVOCA

### MANTENGA ESTE APARATO ALEJADO DEL AGUA



Todos saben que la combinación de electricidad y de agua es peligrosa. Pero ¿Sabe usted que un aparato eléctrico está eléctricamente activo aún cuando el interruptor está apagado? Si la clavija está conectada, hay corriente. De modo que cuando no use sus aparatos electrodomésticos, manténgalos desconectados.

### SIEMPRE DESCONECTE LOS APARATOS PEQUEÑOS

Un Aviso Público de la Asociación de los Fabricantes de Electrodomésticos y de Underwriters Laboratories, Inc.

### PANTALLA DIGITAL DEL HC107

Escala: 1:1

Escala: 1:4

Indicador de potencia

Indicador del nivel de carga

Largo de recorte escogido

Indicador de la función escogida Bajo, Alto, Auto

### HARCUT KIT REPLACEMENT PARTS & ACCESSORIES ORDER FORM

Pricing in effect through June 1, 2008. Orders postmarked after this date will be accepted, and the customer will be notified if pricing has changed.

ITEM	PART #	PRICE	QUANTITY	AMOUNT
Clipper Blade	BLD-HC701	\$6.50		
Comb 1	HC701-3mm	\$4.00		
Comb 2	HC701-5mm	\$4.00		
Neck Brush	HCNB-1	\$1.50		
Barber Cape	Cape-1	\$5.00		
Lubricating Oil	HC Oil	\$2.00		
Scissors	SC-1	\$2.00		
Styling Clips	CLP-1	\$1.50		

Subtotal	
Sales Tax	
TOTAL	

**To avoid delays, please print clearly.**  
**We must have a street address, as UPS cannot deliver to a P.O. box.**

NAME \_\_\_\_\_  
ADDRESS \_\_\_\_\_ APT. \_\_\_\_\_  
CITY \_\_\_\_\_ STATE \_\_\_\_\_ ZIP \_\_\_\_\_

TELEPHONE ( ) \_\_\_\_\_  
(We call only if we have a question about your order.)  
Conair Corporation  
Service Department  
150 Millford Road  
East Windsor, NJ 08520-9730

Expresa check or money order made payable to Conair. (We cannot accept cash, stamps or C.O.D. orders.) CT, IL, AZ and PA residents should add applicable sales tax. Minimum order of \$10.00 or a \$2.00 handling charge will be added to order. Prices are valid only for shipments within the Continental United States. Please allow 4-6 weeks for delivery.

