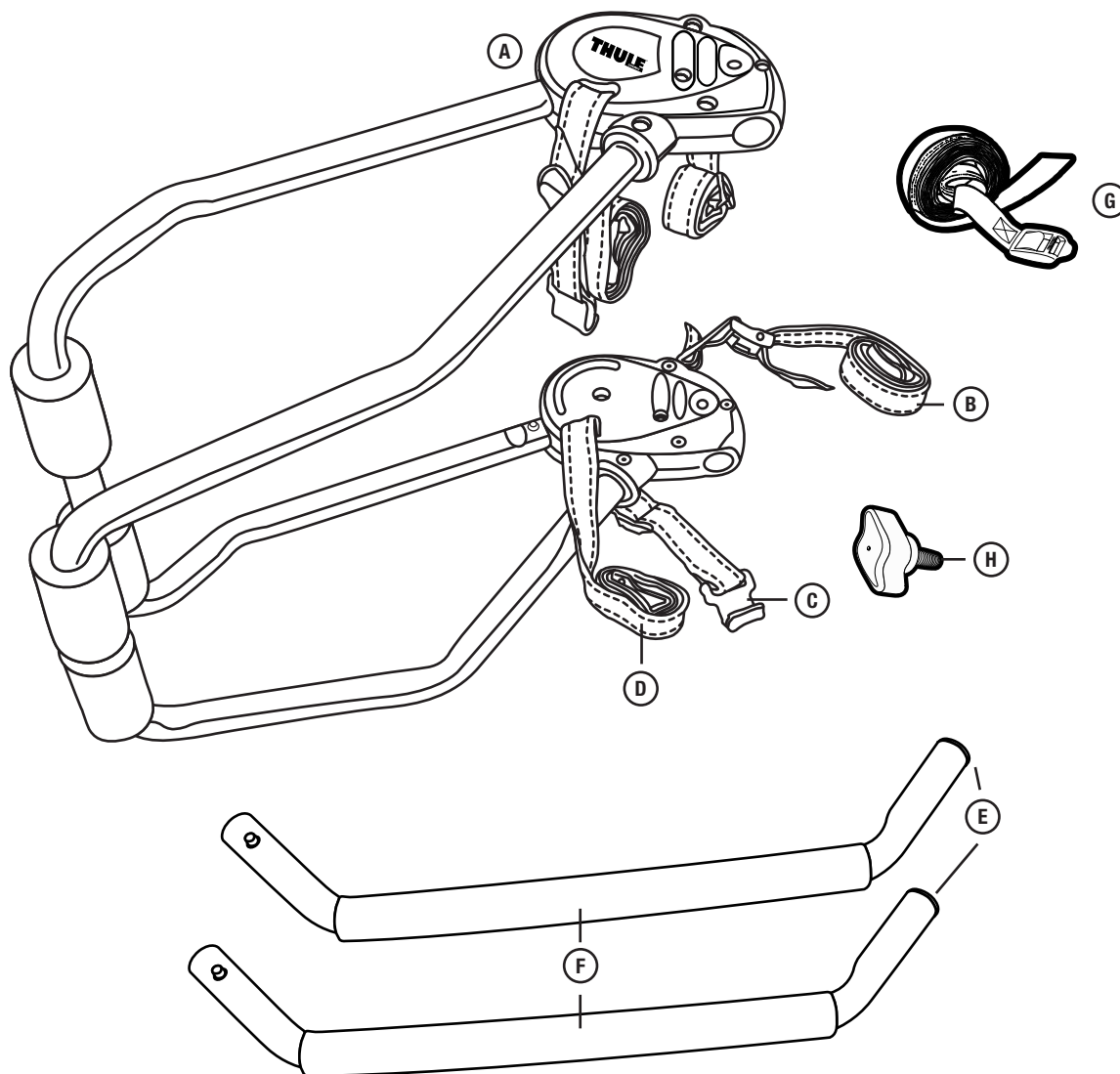
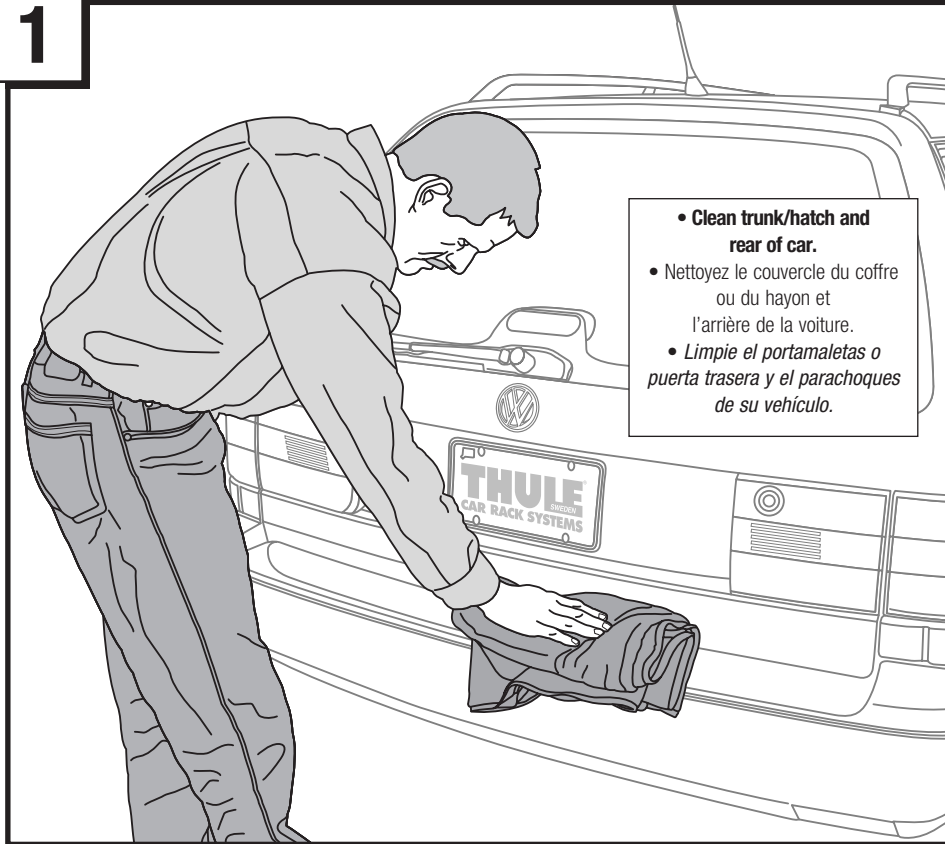
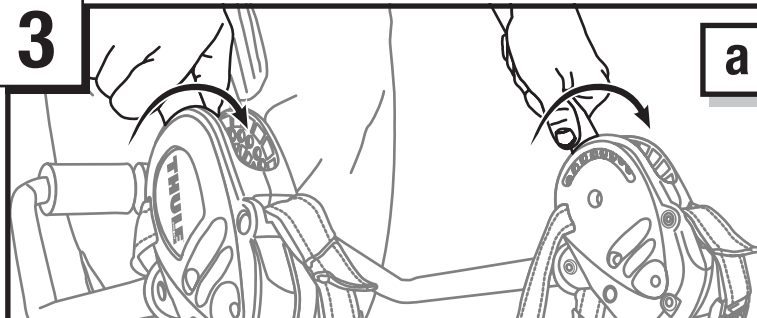


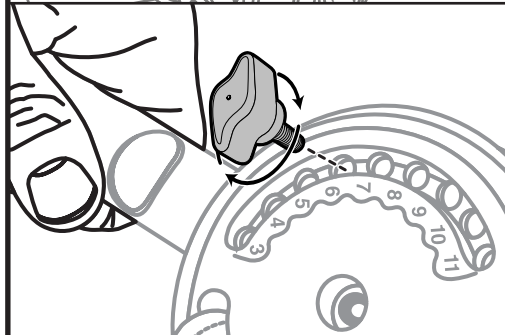
**PARTS INCLUDED • PIÈCES INCLUSES • PIEZAS INCLUIDAS**



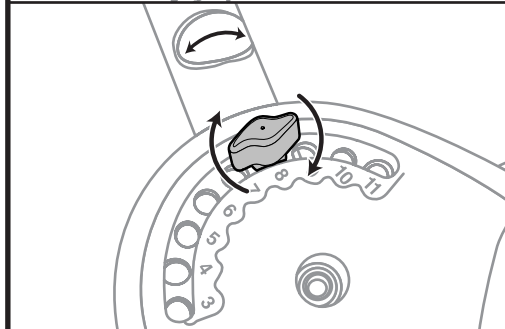
part pièce parte	description description descripción	part number numéro de pièce numero de parte	qty. qté cantidad
A	<b>960 Bike Carrier / 960 Porte-vélos / 960 Parrilla de bicicletas</b>	—	1
B	<b>Top Strap Assembly / Courroie supérieure / ensamble de correa superior</b>	753-2184	2
C	<b>Side Hook Assembly w/Buckle / Courroie latérale avec boucle / ensamble de gancho con hebilla</b>	753-2877	2
D	<b>Bottom Strap (Narrow) w/Hook / Courroie inférieure avec boucle / correa inferior (delgada) con gancho</b>	753-0035-07	2
E	<b>End Cap / Embout / cobertor</b>	853-1477	2
F	<b>Protective Sleeve / Courroie d'attache / Manga Protectora</b>	853-2105-04	2
G	<b>Tie Down Strap / Courroie d'attache / correa de atar</b>	753-1492	1
H	<b>2 Wing Adjustment Knob / Écrou de réglage à 2 ailettes / Perilla de ajuste de 2 alas</b>	753-3095	2

**1****2****3**

- Remove both 2 Wing Adjustment Knobs and adjust to correct fit numbers.
- Retirez les deux écrous de réglage à 2 ailettes et serrez et ajustez aux numéros de réglage corrects.
- Saque ambas perillas de ajuste de 2 alas y gradúe a los números de ajuste correctos.



- Insert both 2 Wing Adjustment Knobs and tighten until knobs are fully seated against fit dial. **Be careful not to cross thread.**
- Introduisez les deux écrous à ailettes et serrez jusqu'à ce que les écrous soient complètement contre le cadran de réglage. Veillez à ne pas fausser le filetage.
- Introduzca ambas perillas de ajuste de 2 alas y apriete hasta que las perillas estén completamente asentadas contra el selector de ajuste. Tenga cuidado de no correr la rosca.



- **If having trouble installing knobs place rack on its side.**
- Si vous rencontrez des difficultés à installer les écrous à ailettes, placez le porte-vélo sur son côté.
- Si tiene problemas para instalar las perillas, coloque la parrilla de lado.
- **Check 2 Wing Adjustment Knobs periodically during use and retighten if needed.**
- Vérifiez régulièrement les deux écrous de réglage à 2 ailettes pendant l'utilisation et resserrez s'il le faut.
- Compruebe las perillas de ajuste de 2 alas de forma periódica mientras usa el portabicicletas y, si es necesario, vuelva a apretarlas.

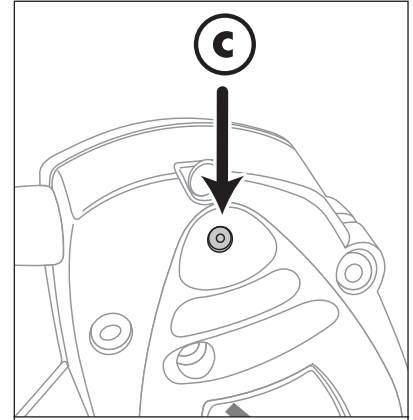
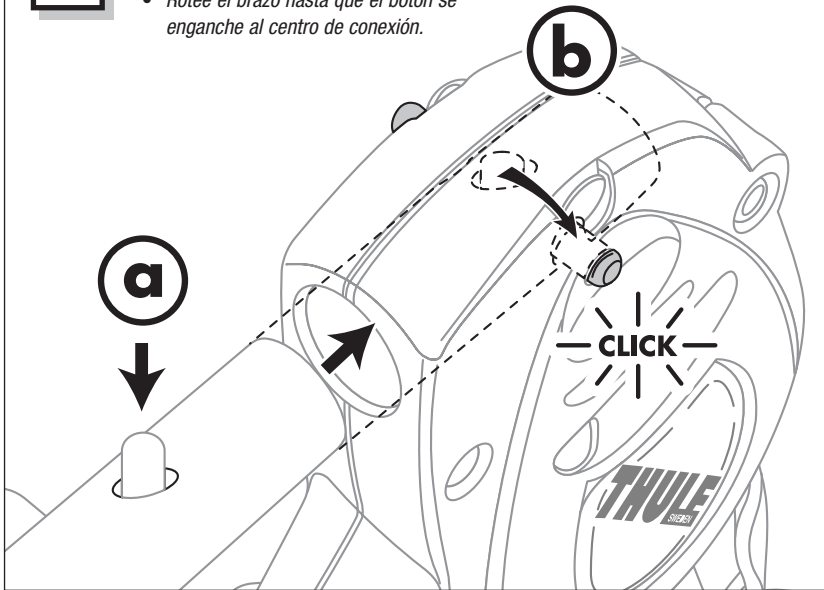
# 4

## a

- **With buttons squeezed in, firmly slide carrier arms into the hub.**
- Avec les boutons suffisamment enfoncés, faites coulisser fermement les bras de support dans le moyeu.
- *Con los botones apretados, firmemente meta los brazos del portabicicletas al centro de conexión.*

## b

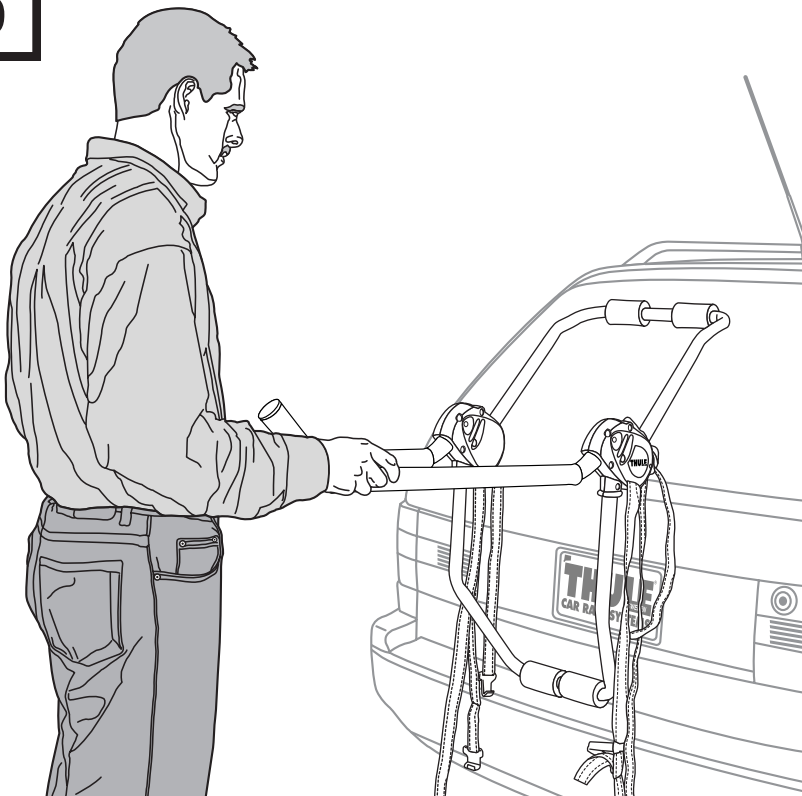
- **Rotate arm until button engages in the hub.**
- Tournez le bras de façon à engager le bouton dans le moyeu.
- *Rotee el brazo hasta que el botón se enganche al centro de conexión.*



## c

- **Ensure that buttons are visibly engaged in the hub when finished.**
- Une fois terminé, assurez-vous visuellement que les boutons sont bien engagés dans le moyeu.
- *Asegúrese que los botones estén visiblemente enganchados en el centro de conexión al terminar.*

# 5

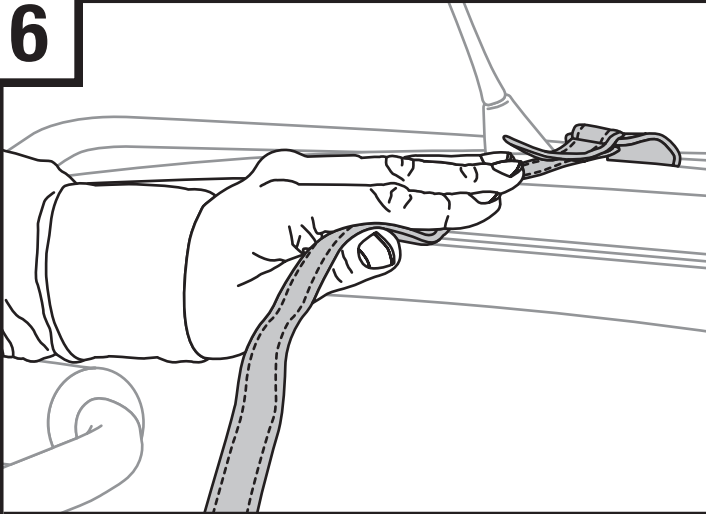


- **Mount carrier to the back of vehicle. Refer to Fit Tips for specific placement instructions.**
- Installez le porte-vélo à l'arrière du véhicule. Référez-vous aux Conseils de réglage pour déterminer l'emplacement exact.
- *Monte el portabicicletas en la parte trasera de su vehículo. Refiérase a los puntos de encaje para obtener instrucciones específicas de colocación.*

**NOTE:** Arms should be level or pointing slightly upward.

**REMARQUE:** Les bras de support doivent être à l'horizontale ou pointés légèrement vers le haut.

**Nota:** Los brazos deben estar nivelados o apuntando ligeramente hacia arriba.

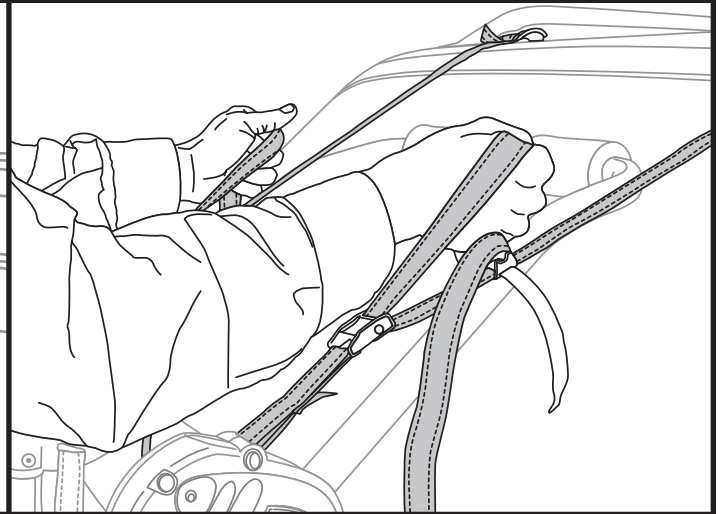
**6****a**

- **Attach top strap according to the Fit Tips for your car.**
- Installez les sangles supérieures conformément aux Concoils de réglage s'appliquant à votre véhicule.
- *Sujete la correa superior de acuerdo a los puntos de encaje para su carro.*

**NOTE:** If versa clip is required for proper mounting, go to step 12 before continuing.

**REMARQUE:** Si un crochet Versa-Clip est nécessaire pour une installation correcte, veuillez passer à l'étape 12 avant de continuer.

**Nota:** Si un Versa Clip es requerido para el montaje apropiado, vea el paso 12 antes de continuar.

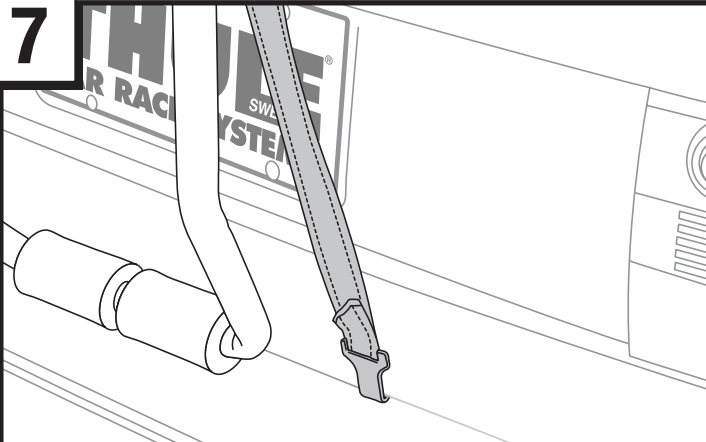
**b**

- **Tighten top straps, by pulling on the loose end, so the carrier stays in position.**
- Serrez les sangles supérieures de façon à ce que le porte-vélo demeure en position.
- *Para asegurar que el portabicicletas permanezca en su posición, apriete las correas, tirando el lado suelto de éstas.*

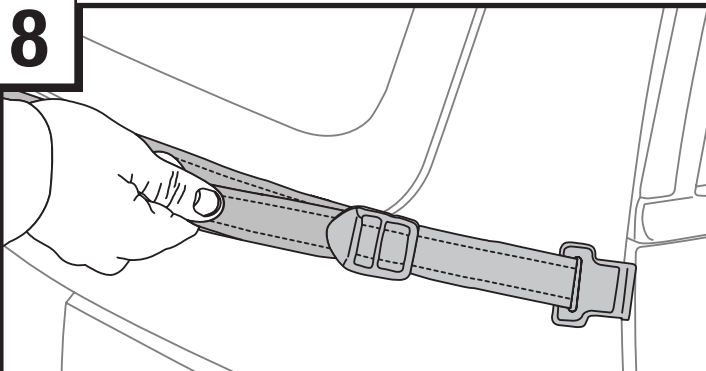
**NOTE:** Tighten straps only enough to hold rack in place without changing its position as instructed in the fit tips.

**REMARQUE:** Ne tendez les sangles que pour maintenir le porte-vélo en place, sans le déplacer, comme indiqué dans les conseils de réglage.

**NOTA:** Apriete las correas solamente lo suficiente para que la parrilla permanezca en su sitio sin cambiar su posición según se indica en los consejos de ajuste.

**7**

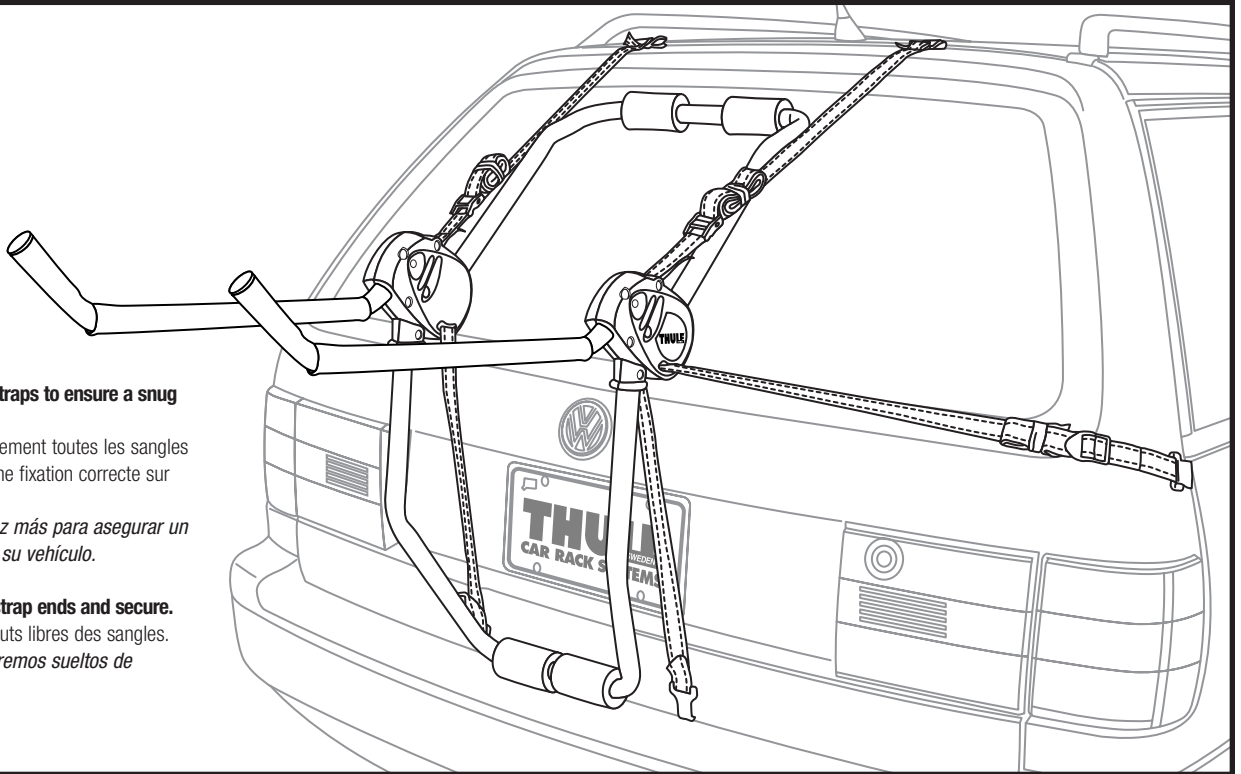
- **Attach bottom straps (narrow, grey hooks) according to the Fit Tips for your car. Always make sure that straps are out of the way of hot exhaust gases and not in contact with the muffler or exhaust pipe.**
- Installez les sangles inférieures conformément aux Conseils de réglage s'appliquant à votre véhicule. Assurez-vous que les sangles n'entrent pas en contact avec le tuyau d'échappement ni avec le silencieux.
- *Enganche las correas inferiores (gancho gris delgado) de acuerdo a los puntos de encaje de su carro. Asegúrese siempre de que las correas estén lejos de las emisiones de gases calientes y de que no estén en contacto con el tubo de escape.*
- **Be sure lower arm is in correct position.**
- Assurez-vous que le bras inférieur est en position correcte.
- *Asegúrese que el brazo inferior está en la posición correcta.*

**8**

- **Attach side straps to side seams of trunk, hatch, or door.**
- Fixez les sangles latérales sur les côtés du coffre, du hayon ou de la porte.
- *Enganche las correas laterales a las grietas del portamaletas o puerta trasera.*

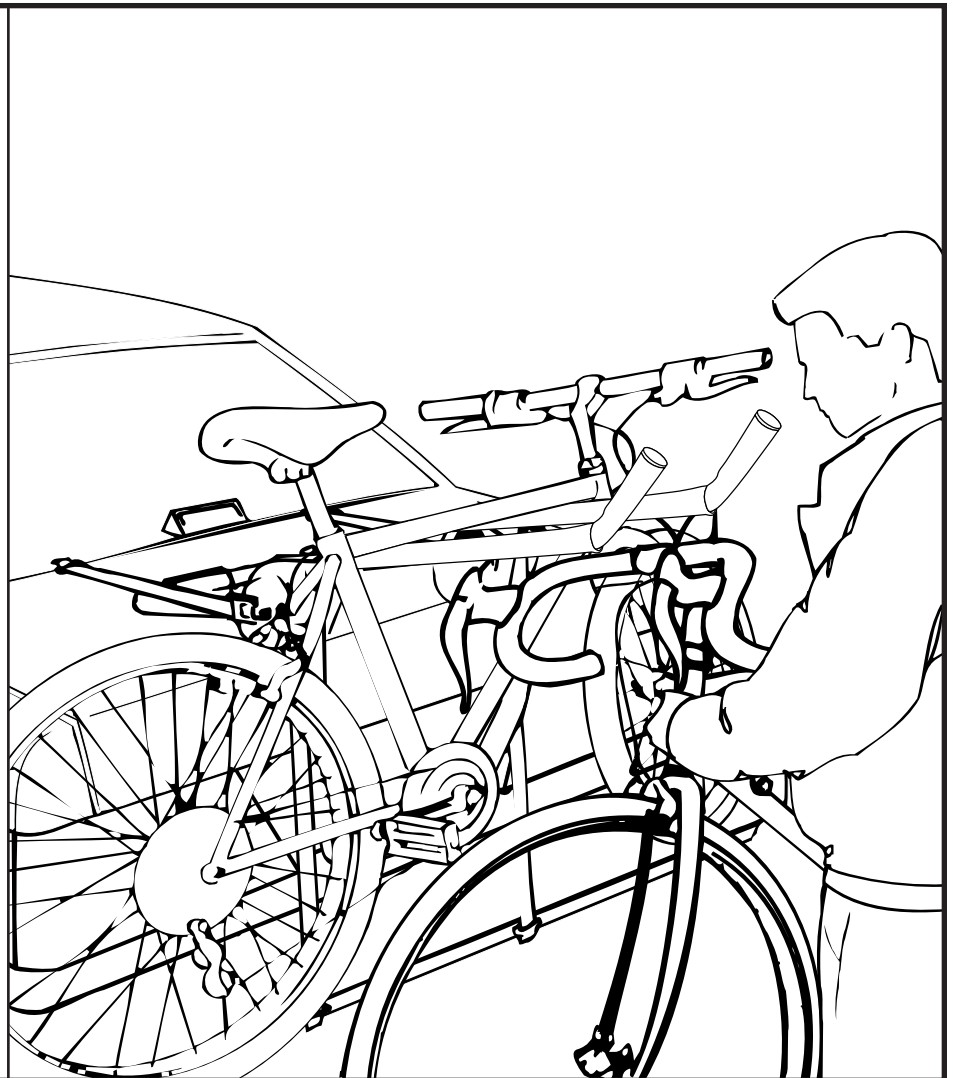
# 9

- **Retighten all straps to ensure a snug fit to vehicle.**
- Resserrez fermement toutes les sangles pour assurer une fixation correcte sur le véhicule.
- *Apriete una vez más para asegurar un buen calce en su vehículo.*
- **Roll up loose strap ends and secure.**
- Enroulez les bouts libres des sangles.
- *Enrolle los extremos sueltos de las correas.*



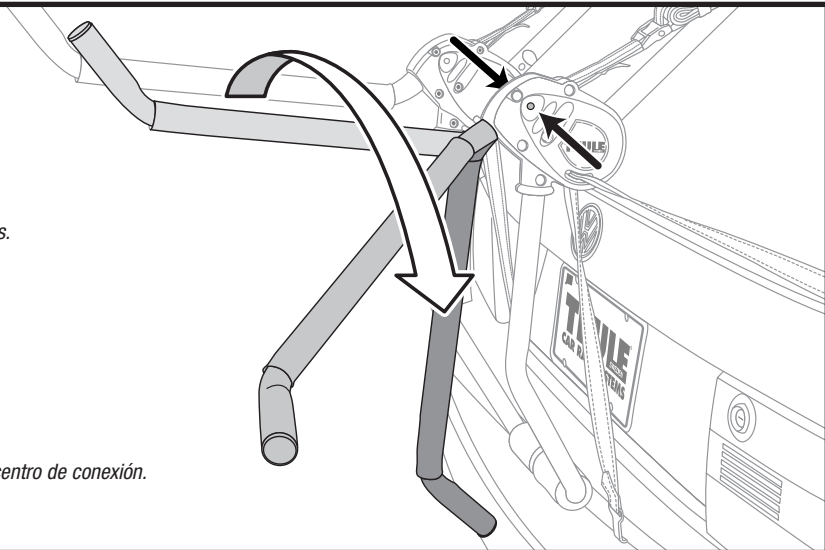
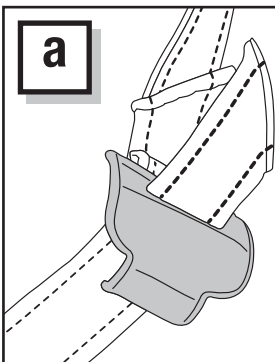
# 10

- **Mount second and third bike in the opposite directions.**
- Placez la deuxième et la troisième bicyclettes en direction opposée.
- *Monte la segunda y tercera bicicleta en direcciones opuestas.*
- **Use the strap provided to secure the bikes to each other and to lower arms of rack.**
- Utilisez la sangle fournie pour fixer les vélos entre eux et au bras inférieur du porte-vélo.
- *Use la correa que se proporciona para fijar las bicicletas unas con la otras y para bajar los brazos de la parrilla.*
- **After bikes are mounted re-check the tightness of all straps.**
- Une fois les vélos montés, vérifiez une nouvelle fois le serrage de toutes les sangles.
- *Después de haber montado las bicicletas vuelva a comprobar que las correas estén bien apretadas.*

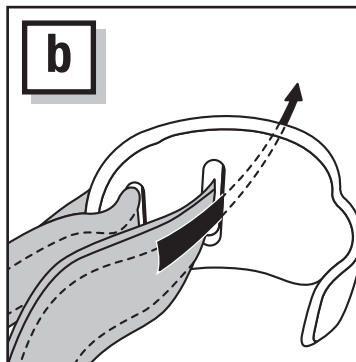


**11**

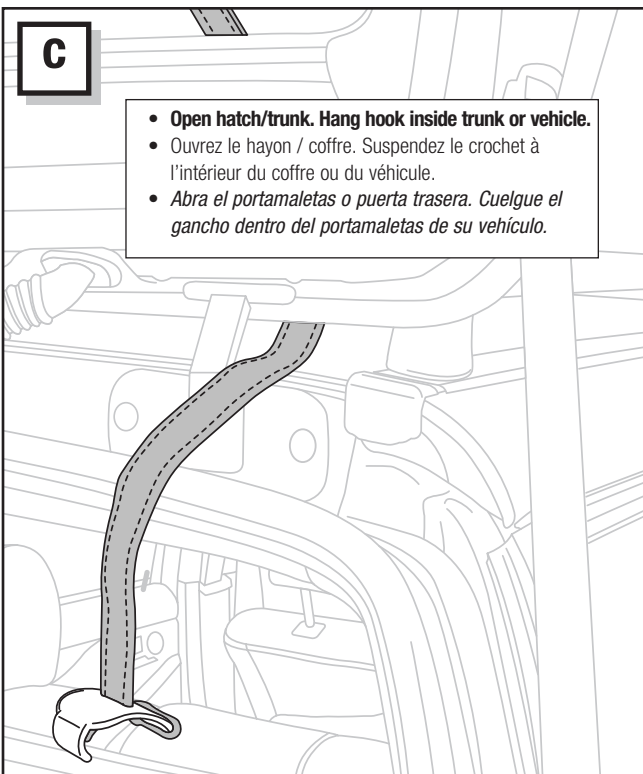
- **Squeeze buttons on hub to release arms.**
- Pressez les boutons dans le moyeu afin de libérer les bras.
- *Apriete los botones en el centro de conexión para librar los brazos.*
- **Rotate arms down.**
- Tournez les bras du support vers le bas.
- *Gire los brazos hacia abajo.*
- **Ensure buttons are engaged in hub when finished.**
- Assurez-vous que les boutons sont correctement enclenchés dans le moyeu une fois l'opération terminée.
- *Al final, asegúrese de que los botones estén enganchados en el centro de conexión.*

**12**
**VERSA CLIP USE / INSTALLATION AVEC LE CROCHET VERSA-CLIP / INSTRUCCIONES DE USO DE VERSA CLIP**
**a**

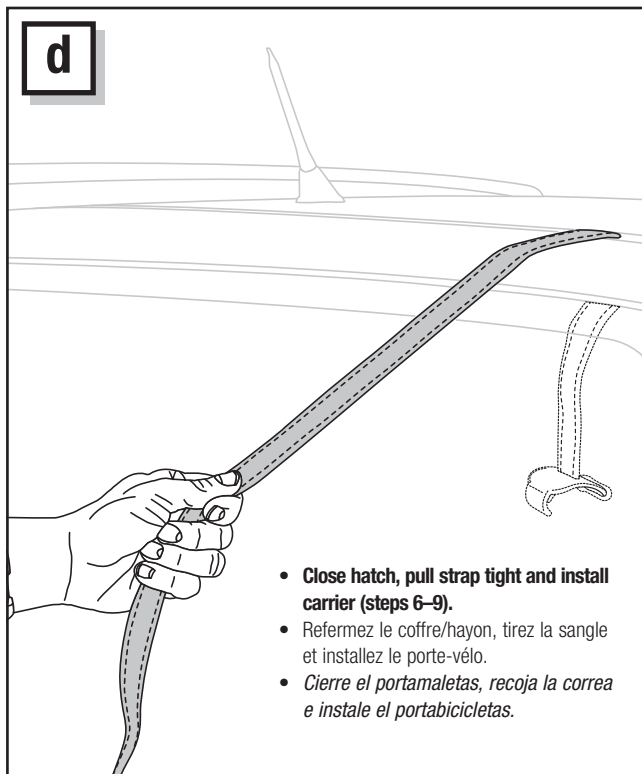
- **Remove upper strap from carrier buckle. Thread loose end through slot in hook.**
- Retirez la sangle supérieure de la boucle. Enfilez l'excédant de la sangle dans la fente du crochet.
- *Remueva la correa superior, de la hebilla del portabicicletas.*

**b**

- **Pull strap through.**
- Tirez la sangle.
- *Pase la correa a través del gancho.*

**c**

- **Open hatch/trunk. Hang hook inside trunk or vehicle.**
- Ouvrez le hayon / coffre. Suspendez le crochet à l'intérieur du coffre ou du véhicule.
- *Abra el portamaletas o puerta trasera. Cuelgue el gancho dentro del portamaletas de su vehículo.*

**d**

- **Close hatch, pull strap tight and install carrier (steps 6–9).**
- Refermez le coffre/hayon, tirez la sangle et installez le porte-vélo.
- *Cierre el portamaletas, recoja la correa e instale el portabicicletas.*

## THULE RACK GUIDELINES

When using Thule Car Racks and accessories, the user must understand the precautions. The points listed below will assist you in using the rack system and will encourage safety.

Please review the instructions and warranty carefully. Assembly and installation are the end user's responsibility and beyond Thule's control. Therefore, Thule exclusively limits its warranty to the repair or replacement of a defective Thule product for up to five years from retail purchase. Damage to your vehicle, cargo, or to any person or property is excluded.

- Make sure all knobs, bolts, screws, straps, and locks are firmly attached, tightened and locked before every trip. Knobs, bolts, screws, straps, and locks must be periodically inspected for signs of wear, corrosion, and fatigue. Check your load at stops during the trip to insure continued fastening security.
- Remove your Thule rack and accessories when they are not in use and before entering automatic car washes.
- For safety to your vehicle and rack system, obey all posted speed limits and traffic cautions. Adapt your speed to the conditions of the road and the load being carried.
- Do not use Thule Car Racks and accessories for purposes other than those for which they were designed. Do not exceed their carrying capacity. Failure to follow these guidelines or the product's instructions will void the warranty.
- Consult with your Thule dealer if you have any questions regarding the operations and limits of Thule products. Review all instructions and warranty information carefully.
- The vehicle hatch/gate **MUST NOT BE OPENED WHEN THE RACK IS ON THE VEHICLE** as this action could cause damage to your vehicle and will void your warranty.

## DIRECTIVES POUR SUPPORT THULE

Lorsque vous utilisez les supports Thule pour voitures et leurs accessoires, vous devez observer les précautions suivantes. Elles vous permettront d'utiliser le support en toute sécurité.

Veillez lire attentivement les instructions et la garantie. L'utilisateur final est responsable du montage et de l'installation qui ne sont pas du ressort de Thule. Cette dernière limite donc exclusivement sa garantie à la réparation ou au remplacement de ses produits défectueux pendant une période allant jusqu'à cinq ans à compter de la date d'achat. Ladite garantie exclut tout dégât éventuel subi par votre véhicule ou votre chargement, ainsi que tout dommage corporel ou matériel.

- Avant de prendre la route, assurez-vous que les molettes, les boulons et les vis sont bien serrés, les sangles bien attachées et les dispositifs de verrouillage fermés à clés. Examinez régulièrement ces éléments afin de déceler tout signe d'usure, de corrosion ou de fatigue. Vérifiez votre chargement à tous les arrêts pendant votre voyage afin de vous assurer qu'il est bien attaché.
- Retirez votre support Thule et ses accessoires lorsque vous ne les utilisez pas et avant de passer au lave-auto.
- Pour la sécurité de votre véhicule et de votre support, respectez les limites de vitesse et les panneaux de signalisation routière. Adaptez votre vitesse en fonction de l'état de la
- N'utilisez pas les supports Thule ni leurs accessoires à d'autres fins que celles pour lesquelles ils ont été conçus. Ne dépassez pas leur capacité de charge maximale. La garantie sera nulle et non avenue en cas de non respect de ces consignes et des instructions spécifiques au produit.
- Consultez votre revendeur Thule pour toute question sur le fonctionnement et les limites des produits Thule. Lisez attentivement toutes les instructions et les informations de la garantie.
- Le hayon/coffre du véhicule **NE DOIT PAS ÊTRE OUVERT SI LE PORTE-VÉLO SE TROUVE SUR LE VÉHICULE**, le véhicule pourrait être endommagé et la garantie serait annulée.

## PARRILLAS THULE / PUNTOS DE IMPORTAN-

Cuando usando parrillas para carros de Thule y sus accesorios, uno debe entender las precauciones de estos. Los puntos sub-siguientes le asistirán en el uso de los sistemas de parrillas y fortalecerán su seguridad.

Por favor revise las instrucciones de uso y la garantía cuidadosamente. El ensamble e instalacion de nuestro producto son, al final, responsabilidad de quien lo use, y fuera del control de Thule. Por lo tanto, Thule limita exclusivamente su garantia al reparo o reemplazo de productos defectivos de Thule hasta 5 años de la fecha de compra. Daños a su vehículo, carga, o a cualquier propiedad o persona son excluidos.

- Asegurese que todas las perillas, pernos, tornillos, correas, y seguros esten firmemente sujetos, apretados y enganchados antes de cada viaje. Perillas, pernos, tornillos, correas y seguros deben ser inspeccionados periodicamente por señales de deterioro, corrosion y fatiga. Examine la carga durante su viaje para asegurar un seguro y continuo enganche.
- Remueva su parrilla Thule y sus accesorios cuando no esten siendo usados, y antes de entrar un lava-carro automatico.
- Para añadir seguridad a su vehiculo y a su sistema de parrillas, obedezca todas las señales de velocidad y precauciones de transito. Ajuste su velocidad por las condiciones de los caminos y la carga que lleve.
- No use parrillas de Thule y accesorios por otros propositos de los porquales fueron diseñados. No sobrepase la capacidad de transporte de estos. La garantia sera cancelada si los puntos o intruccion mencionados no son seguidos.
- Si tiene preguntas en respecto al uso y las limitaciones de los productos Thule, consulte con su vendedor de Thule cercano. Por favor revise todas las instrucciones e informacion de la Ogarantia cuidadosamente.
- La puerta o compuerta trasera del vehiculo **NO DEBE ABRIRSE CUANDO EL PORTABICICLETAS ESTÉ COLOCADO EN EL VEHÍCULO**, ya que esto podría causar daños en su vehículo y anularia la garantía.



Made in U.S.A.  
THULE INC., 42 SILVERMINE RD.  
SEYMOUR, CT 06483  
www.thule.com

FABRIQUÉ AUX É.-U.  
THULE INC., 42 SILVERMINE RD.  
SEYMOUR, CT 06483  
www.thule.com

Hecho en E.U.A  
THULE INC., 42 SILVERMINE RD.  
SEYMOUR, CT 06483  
www.thule.com

# THULE®

SWEDEN

Make/Model	years	960	961(xt)	962(xt)	Setting	Fit tips
<b>Acura</b>						
CL 2dr	'01-03	✓	✓	✓	6	101,102,128
	'96-00	✓	✓	✓	6	101,104,125,128
EL 4dr	'01-03	✓	✓	✓	6	101,102,128
	'96-00		✓		6	101,102,132
Integra 3dr	'94-01	✓	✓	✓	6	101,105,125,128,143
	'90-93				no fit	135,136
Integra 4dr	'94-01		✓		5	101,102,110,132,140
	'90-93				no fit	135,136
Legend 2dr	'91-95	✓	✓	✓	5	101,102,140
	'87-90	✓	✓	✓	5	101,102,140
Legend 4dr	'91-95	✓	✓	✓	5	101,102
	'86-90	✓	✓	✓	5	101,103,125,140
MDX	'01-05	✓	✓	✓	9	101,102,121,127,128
RL 4dr	'05	✓	✓	✓	7	101,102,128
	'96-04		✓		6	101,110,132
RSX	'02-05				no fit	134,137
SLX	'96-99				no fit	137,144
TL	'04-05	✓	✓	✓	7	101,128,147
	'99-03	✓	✓	✓	7	101,102,128
	'95-98		✓		5	101,102,132
TSX	'04-05	✓	✓	✓	7	101,128,147
Vigor	'91-95		✓		5	101,102,132
<b>Audi</b>						
100 & 200 Series	'92-94	✓	✓	✓	5	101,102,138
	'91-91	✓	✓	✓	7	101,131
	'88-90	✓	✓	✓	7	101,131
80 & 90 Series	'93	✓	✓	✓	5	101,102,138
	'91-92	✓	✓	✓	7	101,104
A3	'05	✓	✓	✓	8	101,102,128
A4 4dr	'02-05		✓		6	101,102,116,128,132
	'95-01	✓	✓	✓	6	101,102,138
A4 wagon	'02-05				no fit	133,137
	'97-01				no fit	137
A6 4dr	'05	✓	✓	✓	6	101,102,138
	'98-04				no fit	135
	'95-97				no fit	133
A6 wagon	'99-04				no fit	137
	'97-98				no fit	137
	'95-96	✓	✓	✓	8	101,102
A8	04-05	✓	✓	✓	7	101,102,128
	'96-03				no fit	135
Allroad	'01-05	✓	✓	✓	9	101,102,121,128
Quattro 2dr	'90-92				no fit	135
RS 6	'03-03				no fit	135
S4	'92-94	✓	✓	✓	5	101,102,138
S4 4dr	'00-05	✓	✓	✓	6	101,102,138
S4 wagon	'01-05				no fit	137
S6 4dr	'95-97				no fit	133
S6 wagon	'02-03				no fit	137



<b>Make/Model</b>	<b>years</b>	<b>960</b>	<b>961(xt)</b>	<b>962(xt)</b>	<b>Setting</b>	<b>Fit tips</b>
S8 4dr	'01-03				no fit	135
TT	'00-05				no fit	133
<b>BMW</b>						
3 Series 2dr	'00-05	✓	✓	✓	7	101,102,128
	'92-99	✓	✓	✓	6	101,102,138
	'89-91	✓	✓	✓	5	101,109
3 Series 4dr	'99-05	✓	✓	✓	6	101,102,138
	'92-98	✓	✓	✓	6	101,102,138
	'89-91	✓	✓	✓	5	101,109
3 Series compact ti	'95-99				no fit	134
3 Series wagon	'00-05		✓		9	101,102,121,128,132,143
5 Series 4dr	'04-05				no fit	133
5 Series 4dr	'97-03	✓	✓	✓	5	101,102,138
	'89-95	✓	✓	✓	5	101,102,138
5 Series wagon	'99-03		✓		8	101,102,121,128,132,143
	'92-96				no fit	134
6 series	'04-05	✓	✓	✓	6	101,102,128
7 Series 4dr	'02-05				no fit	133
	'95-01				no fit	133
	'88-94				no fit	133
X3	'04-05				no fit	133
X5	'00-04				no fit	135,137
Z3	'96-02				no fit	133
Z4	'03-05				no fit	133
Z8	'00-03				no fit	135
<b>Buick</b>						
Century 4dr	'97-05		✓		6	101,105,125,132,138
	'91-96				no fit	135
Century wagon	'90-96		✓		8	101,105,125,132,138
LaCrosse	'05				no fit	135
LeSabre 4dr	'00-05	✓	✓	✓	5	101,138,142
	'92-99	✓	✓	✓	5	101,102,128
Park Avenue 4dr	'97-05	✓	✓	✓	6	101,138,142
	'91-96	✓	✓	✓	6	101,105,138
Ranier	'04-05				no fit	135,137
Reatta	'88-91				no fit	134
Regal 2dr	'91-96	✓	✓	✓	6	101,105,138
Regal 4dr	'97-04				no fit	135
	'91-96	✓	✓	✓	6	101,105,138
Rendezvous	'02-05		✓		10	101,112,121,125,132,138,143
Riviera	'95-99				no fit	135
Roadmaster	'91-96				no fit	134
Skylark 2dr	'88-91		✓		6	101,105,132
Skylark 4dr	'92-97	✓	✓	✓	5	101,105,117,118
	'86-91		✓		6	101,105,132
Terraza	'05	✓	✓	✓	11	101,102,121,128
<b>Cadillac</b>						
Catera	'97-01	✓	✓	✓	6	101,105,125,128
CTS 4dr	'03-05				no fit	135
DeVille 4dr	'00-05	✓	✓	✓	7	101,102,128
	'94-99	✓	✓	✓	6	101,102,138
Eldorado 2dr	'94-02				no fit	133
	'92-93	✓	✓	✓	6	101,102,138
	'87-91				no fit	135

<b>Make/Model</b>	<b>years</b>	<b>960</b>	<b>961(xt)</b>	<b>962(xt)</b>	<b>Setting</b>	<b>Fit tips</b>
Escalade	'02-05				no fit	134,137
	'99-00				no fit	135
Escalade ESV	'03-05				no fit	134,137
Escalade EXT Pickup	'02-05				no fit	135
Fleetwood 4dr	'93-95	✓	✓	✓	6	101,111,138
Seville, Seville STS	'98-03				no fit	135
	'92-97				no fit	133
STS	'05				no fit	135
SRX	'04-05	✓	✓	✓	10	101,102,121,128,129
XLR	'04-05				no fit	
<b>Chevrolet</b>						
Astro van	'90-05				no fit	137
Avalanche	'02-05				no fit	135
Aveo 4dr	'04-05		✓		8	101,128,132,147
Aveo 5dr	'04-05		✓		10	101,128,132,147
Beretta 2dr	'91-96		✓		6	101,105,132
Blazer 2dr	95-05				no fit	134,135,144
Blazer 4dr	'95-02				no fit	134,135,144
Camaro	'93-02				no fit	134
	'82-92				no fit	134
Caprice 4dr	'91-96	✓	✓	✓	6	101,105
Caprice wagon	'91-96				no fit	134
Cavalier	'88-94	✓	✓	✓	6	101,105
Cavalier 2dr	'95-04		✓		7	101,132,142
Cavalier 4dr	'95-04		✓		7	101,132,142
Cavalier wagon	'91-94	✓	✓	✓	9	101,105,127
Cavalier Z24	'82-94				no fit	134
Celebrity wagon	'90-91	✓	✓	✓	8	101,105,125,138
Celebrity, Eurosport	'88-91				no fit	135
Cobalt 2dr	'05	✓	✓	✓	7	101,102,128
Cobalt 4dr	'05	✓	✓	✓	7	101,110,128
Colorado	'04-05				no fit	
Corsica 4dr	'90-95	✓	✓	✓	6	101,105,127
Corsica hatchback	'90-95				no fit	134
Corvette	'99-05				no fit	135
Equinox	'05				no fit	146
Full Size Blazer	'91-94				no fit	137
Full Size Pickup	'79-87				no fit	135
Full Size Pickup, CK	'88-00				no fit	135
HHR	'06	✓	✓	✓	11	101,102,121,128
Impala	'06	✓	✓	✓	7	101,102,128
	'00-05	✓	✓	✓	6	101,116,128,142
Lumina 2dr	'93-94	✓	✓	✓	6	101,108
	'90-92	✓	✓	✓	6	101,108
Lumina 4dr	'95-01	✓	✓	✓	6	101,108
	'90-93	✓	✓	✓	6	101,108
Lumina APV van	'90-96				no fit	134
Malibu	'04-05	✓	✓	✓	7	101,102,128
Malibu 4dr	'97-03		✓		6	101,102,116,125,128,129,132
Malibu Maxx wagon	'04-05	✓	✓	✓	8	101,102,128
Metro 3dr	'98-01		✓		8	101,102,132
Metro 4dr	'98-01		✓		6	101,102,132,140
Monte Carlo	'06	✓	✓	✓	7	101,102,128
	'00-05	✓	✓	✓	6	101,102,128

Make/Model	years	960	961(xt)	962(xt)	Setting	Fit tips
	'95-99				no fit	135
Prizm	'98-02		✓		7	101,102,116,128,132
S-10 Blazer 2dr	'83-94				no fit	135
S-10 Blazer 4dr	'83-94				no fit	135
S-10 Pickup	'94-03				no fit	135
S-10 Pickup 2dr, std. cab	'83-93				no fit	135
Silverado Pickup	'99-05				no fit	135
Spectrum 2dr	'85-88		✓		7	101,102,132,138
Spectrum 4dr	'85-88		✓		6	101,102,132
Suburban	'00-05		✓		10	101,106,121,132,138,143
	'92-99		✓		10	101,106,128,132,143
Tahoe	'00-05		✓		10	101,106,121,132,138,143
Tahoe 2dr	'95-99		✓		10	101,106,128,132,143
Tahoe 4dr	'95-99		✓		10	101,106,128,132,143
Tracker	'99-04				no fit	144
TrailBlazer 4dr	'02-05				no fit	135,137
TrailBlazer EXT 4dr	'02-05				no fit	135,137
Uplander	'05	✓	✓	✓	11	101,102,121,128
Venture	'97-04	✓	✓	✓	10	101,106,121,138
<b>Chrysler</b>						
300	'04-05	✓	✓	✓	7	101,102,128
300M	'98-04	✓	✓	✓	6	101,102,128
Cirrus	'95-00	✓	✓	✓	6	101,106,125
Concorde	'98-04	✓	✓	✓	6	101,102,128
	'93-97				no fit	133
Conquest	'85-89				no fit	134,135
Crossfire	'04-05				no fit	135
LeBaron 4dr	'94-96		✓		6	101,105,132
LeBaron coupe	'85-89		✓		6	101,105,132,138
LHS	'98-02	✓	✓	✓	6	101,102,128
New Yorker Fifth Ave	'92-93				no fit	133
	'91				no fit	135
New Yorker, LHS	'91-96				no fit	133
Pacifica	'04-05				no fit	134,135
PT Cruiser	'01-05	✓	✓	✓	10	101,102,121,128,129
Sebring 2dr (hardtop)	'01-05		✓		6	101,102,116,128,132
	'95-00				no fit	133,135
Sebring 4dr	'01-05		✓		6	101,102,116,128,132
Town & Country	'01-05	✓	✓	✓	10	101,102,121
	'96-00	✓	✓	✓	10	101,102,121,139
	'91-95	✓	✓	✓	10	101,102,121,139
Voyager/Grand Voyager	'01-03	✓	✓	✓	10	101,102,121
<b>Daewoo</b>						
Lanos 3dr	'98-02		✓		6	101,102,121,128,132,143
Lanos 4dr	'98-02	✓	✓	✓	7	101,102,128
Leganza 4dr	'98-02	✓	✓	✓	7	101,102,128
Nubira 4dr	'98-02	✓	✓	✓	6	101,106,125,128
Nubira wagon	'98-02	✓	✓	✓	10	101,102,121,128
<b>Dodge</b>						
Aries	'81-89				no fit	135
Avenger	'95-00				no fit	133,135
Caravan/Grand Caravan	'01-05	✓	✓	✓	10	101,102,121,128
	'96-00	✓	✓	✓	10	101,102,121,139
	'90-95	✓	✓	✓	10	101,102,121,139

<b>Make/Model</b>	<b>years</b>	<b>960</b>	<b>961(xt)</b>	<b>962(xt)</b>	<b>Setting</b>	<b>Fit tips</b>
Colt 2dr	'93-94				no fit	133
	'88-89	✓	✓	✓	9	101,102,140
Colt 4dr	'93-95	✓	✓	✓	6	101,102
Colt hatchback	'90-92	✓	✓	✓	8	101,102
Colt Vista wagon	'92-95	✓	✓	✓	9	101,105,121
	'88-91	✓	✓	✓	9	101,102,121
Dakota Pickup	'05				no fit	
	'87-04				no fit	135
Daytona	'90-93		✓		6	101,105,121,132,138
Durango	'04-05	✓	✓	✓	11	101,112,121,125,128
	'98-03	✓	✓	✓	10	101,102,121,128
Dynasty	'90-93	✓	✓	✓	6	101,105
Intrepid	'98-04	✓	✓	✓	6	101,102,128
	'93-97		✓		6	101,102,132
Magnum	'05	✓	✓	✓	9	101,102,121,128
Neon 2dr	'95-99		✓		6	101,102,132
Neon 4dr	'00-05				no fit	135
	'95-99		✓		6	101,102,132
Omni	'85-90		✓		7	101,109,121,132
Ram Pickup	'94-05				no fit	135
Shadow 2dr	'87-94				no fit	135
Shadow 4dr	'87-94				no fit	135
Spirit	'91-93		✓		6	101,112,132
Stratus 2dr	'01-05		✓		6	101,102,116,128,132
Stratus 4dr	'01-05		✓		6	101,102,116,128,132
	'95-00	✓	✓	✓	6	101,106,125
<b>Eagle</b>						
Summit 2dr	'93-96				no fit	133
	'91-92	✓	✓	✓	8	101,102
Summit 4dr	'93-95	✓	✓	✓	6	101,102
	'89-92	✓	✓	✓	6	101,102
Summit wagon	'92-96	✓	✓	✓	9	101,105,121,138
Talon	'90-98				no fit	133,135
<b>Ford</b>						
Aerostar	'92-97		✓		10	101,102,132,138
Aspire 3dr	'95-97		✓		6	101,102,132,138
Aspire 5dr	'95-97		✓		6	101,102,132,138
Bronco, Full Size	'87-96				no fit	144
Contour	'95-00	✓	✓	✓	6	101,103,118
Crown Victoria	'92-05		✓		6	101,102,132
Crown Victoria, LTD	'88-91	✓	✓	✓	6	101,108
Escape	'01-05	✓	✓	✓	10	101,102,121,128
Escort 3dr	'91-96	✓	✓	✓	7	101,103,138
Escort 4dr	'97-02		✓		7	101,103,116,125,128,132
	'91-96	✓	✓	✓	7	101,103,138
Escort hatchback	'87-90	✓	✓	✓	8	101,105,138
Escort wagon	'91-99	✓	✓	✓	9	101,102,121,138
Escort GT 2dr	'88	✓	✓	✓	5	101,103,125,138
Excursion	'00-05	✓	✓	✓	10	101,102,121
Expedition	'97-05				no fit	135
Explorer 2dr	'96-00	✓	✓	✓	9	101,108,121,139
	'91-95	✓	✓	✓	9	101,102,121,138
Explorer 4dr	'02-05	✓	✓	✓	10	101,102,121,128
	'96-01	✓	✓	✓	9	101,108,121,138

<b>Make/Model</b>	<b>years</b>	<b>960</b>	<b>961(xt)</b>	<b>962(xt)</b>	<b>Setting</b>	<b>Fit tips</b>
	'91-95	✓	✓	✓	9	101,102,121,138
Explorer Sport 2dr	'01-03	✓	✓	✓	9	101,108,121,139
Explorer Sport Trac	'01-05				no fit	135
F-150 pickup	'04-05				no fit	135
F-150 Pickup 2dr, 4dr	'97-03				no fit	135
F-150 SuperCrew Pickup 4dr	'01-03				no fit	135
F-250/350 Pickup 2dr, 4dr	'99-03				no fit	135
Five Hundred	'05	✓	✓	✓	8	101,102,116,128
Focus 3dr	'00-05	✓	✓	✓	8	101,102,121,128
Focus 4dr	'00-05	✓	✓	✓	6	101,103,125,126,128
Focus 5dr	'02-05	✓	✓	✓	8	101,102,121,128
Focus wagon	'00-05	✓	✓	✓	10	101,102,121,128
Freestar	'04-05	✓	✓	✓	11	101,106,121,128
Freestyle	'05				no fit	137
Full Size Pickup	'79-96				no fit	135
Mustang	'05	✓	✓	✓	7	101,102,128
	'99-04				no fit	135
	'95-98	✓	✓	✓	6	101,112
Probe	'93-97				no fit	133
	'91-92	✓	✓	✓	6	101,108,138
Ranger Pickup	'83-05				no fit	135
Taurus 4dr	'00-05		✓		6	101,106,126,132
	'96-99		✓		6	101,106,126,132
	'92-95				no fit	135
	'86-91		✓		6	101,103,132,138
Taurus wagon	96-05	✓	✓	✓	9	101,106,121
	'86-95	✓	✓	✓	8	101,102,121,138
Tempo 2dr	'90-94		✓		6	101,108,132,138
Tempo 4dr	'90-94		✓		6	101,108,132,138
Thunderbird	'02-05				no fit	135
	'89-94		✓		6	101,103,132,138
	'86-87				no fit	135
Windstar	'99-03	✓	✓	✓	10	101,102,121,128
	'98				no fit	135
	'95-97				no fit	135
ZX2	'98-03		✓		7	101,103,116,125,128,132
<b>Geo</b>						
Metro 2dr	'89-94				no fit	135
Metro 3dr	'95-97		✓		8	101,102,132
Metro 4dr	'95-97		✓		6	101,102,132,140
	'89-94				no fit	135
Prizm	'89-97		✓		6	101,102,132
Spectrum 2dr	'89-89		✓		7	101,102,132,138
Spectrum 4dr	'89-89		✓		6	101,102,132
Storm hatchback	'91-93		✓		8	101,102,132
Storm sport coupe only	'90-93				no fit	134
Tracker 2dr (hard top)	'89-97				no fit	137
<b>GMC</b>						
Classic Sierra Pickup	'88-00				no fit	135
Denali	'01-04		✓		10	101,106,121,132,138,143
Denali XL	'00-04		✓		10	101,106,121,132,138,143
Envoy	'98-01				no fit	137
Envoy/Envoy Denali 4dr	'02-05				no fit	135,137
Envoy XL/ Envoy XL Denali 4dr	'02-05				no fit	135,137

Make/Model	years	960	961(xt)	962(xt)	Setting	Fit tips
Envoy XUV	'04-05				no fit	
Full Size Jimmy	'79-91				no fit	137
Full Size Pickup	'79-87				no fit	135
Jimmy 2dr	'95-01				no fit	134,135,144
Jimmy 4dr	'95-01				no fit	134,135,144
S-15 Jimmy	'92-94				no fit	134
S-15 Pickup	'85-93				no fit	135
Safari van	'90-05				no fit	137
Sierra Pickup	'99-05				no fit	135
Sonoma Pickup	'94-04				no fit	135
Suburban	'92-99		✓		10	101,106,128,132,143
Yukon	'00-05		✓		10	101,106,121,132,138,143
Yukon	'99		✓		10	101,106,128,132,143
Yukon XL	'00-05		✓		10	101,106,121,132,138,143
<b>Honda</b>						
Accord 2dr	'03-05				no fit	135
	'98-02		✓		6	101,110,128,132
	'94-97	✓	✓	✓	5	101,102,138
	'90-93		✓		6	101,102,132
	'86-89	✓	✓	✓	6	101,103,138
Accord 4dr	'03-05	✓	✓	✓	8	101,102,128
	'98-02	✓	✓	✓	7	101,102,128
	'94-97	✓	✓	✓	5	101,102,138
	'90-93		✓		6	101,102,132
	'86-89	✓	✓	✓	6	101,103,138
Accord hatchback	'86-89				no fit	134
Accord wagon	'91-93	✓	✓	✓	8	101,102,121,138
Civic 2dr	'01-05	✓	✓	✓	6	101,102,128
	'96-00		✓		6	101,102,132
	'92-95		✓		6	101,102,132
Civic Si 3dr	'02-05	✓	✓	✓	8	101,102,121,128
Civic 3dr	'96-00				no fit	135
	'92-95		✓		8	101,102,121,132,138
Civic 4dr	'01-05	✓	✓	✓	6	101,102,128
	'96-00		✓		6	101,102,132
	'92-95		✓		6	101,102,132
	'86-91	✓	✓	✓	6	101,102
Civic wagon	'88-91	✓	✓	✓	9	101,102
CRV	'02-05				no fit	144
	'97-01				no fit	144
CRX	'88-91				no fit	134
del Sol	'93-97		✓		5	101,110,125,126,132,138
Element	'03-05	✓	✓	✓	11	101,121,128,147
Insight	'00-05				no fit	134,135
Odyssey	'05				no fit	134
	'95-04				no fit	135
Passport	'98-02		✓		8	101,102,121,132,138,143,144
	'94-97				no fit	134
Pilot	'03-05				no fit	134
Prelude	'97-01				no fit	135
	'92-96		✓		4	101,102,132,138
	'88-91		✓		6	101,103,125,132
	'85	✓	✓	✓	6	101,103,125
S2000	'00-05				no fit	135

Make/Model	years	960	961(xt)	962(xt)	Setting	Fit tips
<b>Hummer</b>						
H1/Hummer	'93-05				no fit	137
H2	'03-05	✓	✓	✓	11	101,102,121,128,129,144
<b>Hyundai</b>						
Accent 3dr	'00-05	✓	✓	✓	8	101,102,128
	'95-99		✓		7	101,108,132,138
Accent 4dr	'00-05	✓	✓	✓	7	101,102,128
	'95-99		✓		6	101,108,126,132,138
Elantra	'99-00	✓	✓	✓	7	101,102,126,128
	'92-98				no fit	133
Elantra 4dr	'01-05	✓	✓	✓	7	101,102,128
Elantra wagon	'01-05				no fit	134,137
	'97-00				no fit	
Excel 2dr	'90-94		✓		7	101,108,132,138
Excel 4dr	'90-94	✓	✓	✓	6	101,102,138
	'88		✓		8	101,102,121,132
Excel 5dr	'89		✓		8	101,102,121,132,138
Santa Fe	'01-05	✓	✓	✓	9	101,102,121,138
Scoupe	'91-94	✓	✓	✓	5	101,102,138
Sonata	'02-05	✓	✓	✓	7	101,102,128
	'99-01		✓		7	101,102,126,128,132
	'95-98		✓		6	101,108,126,132,138
	'92-93				no fit	133
Tiburon	'02-05	✓	✓	✓	7	101,102,121,128
	'97-01				no fit	133
Tuscon	'05	✓	✓	✓	10	101,102,128
XG300/350	'01-05	✓	✓	✓	7	101,102,128
<b>Infiniti</b>						
FX35/45	'03-05				no fit	134
G20	'99-02				no fit	136
	'92-96		✓		6	101,103,132,138
G35 2dr	'03-05				no fit	135
G35 4dr	'03-05		✓		7	101,102,116,128,132
I30	'00-01	✓	✓	✓	6	101,103,125,128
	'95-99	✓	✓	✓	6	101,110,128
I35	'02-04	✓	✓	✓	6	101,103,125,128
J30	'92-98	✓	✓	✓	6	101,103,126
M30	'91-92				no fit	134
M45 4dr	'03-04				no fit	135
Q45	'02-05				no fit	133
	'97-01				no fit	133
	'90-95	✓	✓	✓	6	101,103
QX4 w/o spare tire	'97-03	✓	✓	✓	10	101,102,121,128
QX56	'04-05	✓	✓	✓	11	101,112,121,128
<b>Isuzu</b>						
Amigo	'99-01				no fit	135,144
Ascender	'03-05				no fit	135,137
Axiom	'02-04	✓	✓	✓	10	101,102,121,128
Hombre Pickup	'96-01				no fit	135
I-Mark 2dr	'86-89		✓		7	101,102,132,140
I-Mark 4dr	'86-89		✓		7	101,102,132,140
Impulse	'90-93				no fit	134
Oasis	'96-99				no fit	134
Pickup Truck	'81-87				no fit	135

<b>Make/Model</b>	<b>years</b>	<b>960</b>	<b>961(xt)</b>	<b>962(xt)</b>	<b>Setting</b>	<b>Fit tips</b>
Pickup Truck space cap	'89-94				no fit	135
Pickup Truck std. cab	'88-95				no fit	135
Rodeo	'98-04		✓		8	101,102,121,132,138,143,144
	'91-97				no fit	134,144
Stylus	'91-93		✓		6	101,102,132
Trooper	'92-02				no fit	144
	'84-91				no fit	137
<b>Jaguar</b>						
S-Type	'00-03	✓	✓	✓	7	101,102,128
S-Type	'05	✓	✓	✓	7	101,102,128
VDP Vanden Plas	'96-02	✓	✓	✓	6	101,128,130
XJ12 4dr	'94	✓	✓	✓	6	101,103
XJ6 4dr	'96-97	✓	✓	✓	6	101,128,130
	'89-95	✓	✓	✓	6	101,103
XJ8	'98-04	✓	✓	✓	6	101,128,130
XJS 2dr	'92-96	✓	✓	✓	6	101,103
XK8 2dr	'97-05				no fit	135
X-Type 4dr	'02-05	✓	✓	✓	7	101,102,128
X-Type wagon	'05	✓	✓	✓	7	101,102,128
<b>Jeep</b>						
Cherokee	'91-01	✓	✓	✓	8	101,109,121,139
CJ-7	'83-86				no fit	144
Commanche Pickup	'86-94				no fit	135
Grand Cherokee	'05	✓	✓	✓	10	101,112,121,125,128,129
	'99-04		✓		10	101,102,121,132,138
	'92-98	✓	✓	✓	9	101,105,121,138
Grand Wagoneer	'84-92				no fit	137
Liberty	'02-05				no fit	144
Wrangler	'87-05				no fit	144
Wrangler Unlimited	'04-05				no fit	144
<b>Kia</b>						
Amanti	'04-05	✓	✓	✓	7	101,102,128
Credos	'98-99				no fit	135
Optima 4dr	'01-05	✓	✓	✓	7	101,102,128
Rio 4dr	'01-05	✓	✓	✓	7	101,102,128
Rio wagon	'02-05	✓	✓	✓	9	101,102,121,128
Sedona	'02-05	✓	✓	✓	10	101,102,121,138
Sephia	'98-01		✓		7	101,102,128,132,143
Sephia	'94-97				no fit	135
Sorento	'03-05	✓	✓	✓	10	101,103,121,125,128
Spectra 4dr	'04.5-05				no fit	137
	'00-04.5		✓		6	101,102,128,132,143
Spectra5	'05				no fit	134
Sportage	'05	✓	✓	✓	10	101,102,121,128
	'95-02				no fit	144
<b>Land Rover</b>						
Discovery, Discovery Series II	'95-04				no fit	144
Freelander	'02-05				no fit	144
LR3	'05	✓	✓	✓	11	101,128,147
Range Rover	'03-05				no fit	137
	'87-02				no fit	137
<b>Lexus</b>						
ES 250	'90-91				no fit	135
ES 300	'02-03	✓	✓	✓	7	101,102,128



Make/Model	years	960	961(xt)	962(xt)	Setting	Fit tips
	'97-01		✓		6	101,103,125,126,132,138
	'92-96	✓	✓	✓	6	101,103
ES330	'04-05	✓	✓	✓	7	101,102,128
GS 300	'02-05	✓	✓	✓	6	101,103,138
	'98-01	✓	✓	✓	6	101,103,138
	'93-97				no fit	133
GS 400	'98-01	✓	✓	✓	6	101,103,138
GS 430	'02-04	✓	✓	✓	6	101,103,138
GX470	'03-05	✓	✓	✓	11	101,102,121,128
IS 300 4dr	'01-05	✓	✓	✓	6	101,102,128
IS 300 SportCross 5dr	'02-05				no fit	134,137
LS 400	'95-00	✓	✓	✓	7	101,102,128
	'90-94				no fit	133
LS 430	'01-05	✓	✓	✓	7	101,102,128
LX 450	'96-97				no fit	135
LX 470	'98-05	✓	✓	✓	10	101,103,121,125,138
RX 300	'98-03		✓		9	101,103,121,127,132,138
RX 330	'04-05				no fit	134
SC 300	'98-01				no fit	135
SC 400	'98-01				no fit	135
	'91-93				no fit	133
SC 430	'02-05				no fit	135
<b>Lincoln</b>						
Aviator	'03-05	✓	✓	✓	11	101,106,121,128
Continental	'98-02	✓	✓	✓	6	101,108
	'97-97		✓		7	101,106,132,138
	'90-96		✓		6	101,103,132,138
LS	'00-05	✓	✓	✓	7	101,103,128
Mark VII	'89-92		✓		7	101,109,117,132,138
Mark VIII	'96-99	✓	✓	✓	6	101,103,117,125,128
	'93-95	✓	✓	✓	5	101,103,139
Navigator	'98-05				no fit	135
Town Car	'91-05	✓	✓	✓	6	101,102,128
<b>Mazda</b>						
3 4dr	'04-05	✓	✓	✓	9	101,102,128
3 5dr	'04-05	✓	✓	✓	9	101,102,128
323 3dr	'91-93	✓	✓	✓	7	101,103
6 4dr	'03-05	✓	✓	✓	8	101,102,116,128
6 5dr	'04-05				no fit	146
6 wagon	'04-05	✓	✓	✓	10	101,102,128
	626 '93-02				no fit	135
	929 '92-96				no fit	133
B-Series Pickup	'94-05				no fit	135
Miata	'90-05		✓		5	101,103,126,132,138
Millenia	'95-02				no fit	133
MPV	'00-05	✓	✓	✓	10	101,102,121,128
	'91-98	✓	✓	✓	10	101,102,121
MX-3	'92-96		✓		6	101,103,121,132
MX-6	'93-97		✓		4	101,108,132
Navajo	'90-95	✓	✓	✓	9	101,102,121,139
Pickup	'79-93				no fit	135
Protege 4dr	'99-03	✓	✓	✓	7	101,102,116,128
	'95-98	✓	✓	✓	6	101,102,126
	'90-94	✓	✓	✓	6	101,102,126

<b>Make/Model</b>	<b>years</b>	<b>960</b>	<b>961(xt)</b>	<b>962(xt)</b>	<b>Setting</b>	<b>Fit tips</b>
Protégé 5 wagon	'02-03				no fit	135,137
RX-7	'93-95				no fit	134
RX-8	'03-05				no fit	135
Tribute	'01-05	✓	✓	✓	10	101,102,121,128
<b>Mercedes-Benz</b>						
190, C-Class 4dr	'92-00				no fit	133
300 wagon	'88-98	✓	✓	✓	8	101,102,121,138
300 CD	'87-87	✓	✓	✓	6	101,102,138
300 CE	'88-88	✓	✓	✓	6	101,102,138
300 SDL 4dr	'87-87	✓	✓	✓	6	101,109,138
300 SE	'92-99	✓	✓	✓	6	101,102,138
420 SEL	'88-88	✓	✓	✓	6	101,109,138
560 SEC	'89-89	✓	✓	✓	6	101,109,138
560 SEL	'92-96				no fit	133
560 SL 2dr	'87-87				no fit	133
C-Class 4dr	'05	✓	✓	✓	7	101,102,116,128
	'01-04	✓	✓	✓	7	101,102,128
C-Class coupe	'05	✓	✓	✓	7	101,102,116,128
	'02-04				no fit	134
C-Class wagon	'05					check for update
	'02-04				no fit	134
E-Class wagon	'98-05				no fit	134
G-Class	'02-05				no fit	135
M-Class	'98-05				no fit	134,137
S-Class, 300-600 4dr only	'00-05					check for update
<b>Mercury</b>						
Cougar	'99-02				no fit	135
	'89-98		✓		6	101,103,125,132,138
	'88				no fit	135
Mariner	'05	✓	✓	✓	10	101,102,121,128
Grand Marquis	'92-05		✓		6	101,105,116,132
	'88-89	✓	✓	✓	7	101,108
Marauder	'03-04		✓		6	101,105,116,132
Monterey	'04-05	✓	✓	✓	10	101,102,121,138
Montego	'05	✓	✓	✓	8	101,102,116,128
Mountaineer	'02-05	✓	✓	✓	10	101,102,121,128
	'97-01	✓	✓	✓	10	101,102,121
Mystique	'95-00	✓	✓	✓	6	101,103,118
Sable 4dr	'00-05		✓		6	101,106,126,132
	'96-99		✓		6	101,106,126,132
	'92-95				no fit	135
	'86-91		✓		6	101,103,132,138
Sable wagon	'96-05	✓	✓	✓	9	101,106,121
	'85-95	✓	✓	✓	8	101,102,121,138
Topaz 4dr	'90-94		✓		6	101,108,132,138
Tracer 4dr	'97-99				no fit	135
	'91-96	✓	✓	✓	6	101,102,138
Tracer wagon	'91-99	✓	✓	✓	9	101,102,121,138
Villager	'99-02	✓	✓	✓	10	101,102,121,128
	'93-98		✓		10	101,102,121,126,132,138
<b>Mini</b>						
Cooper hatchback	'03-05				no fit	135
<b>Mitsubishi</b>						
3000GT	'91-99				no fit	134,135

<b>Make/Model</b>	<b>years</b>	<b>960</b>	<b>961(xt)</b>	<b>962(xt)</b>	<b>Setting</b>	<b>Fit tips</b>
Diamante 4dr	'97-04	✓	✓	✓	7	101,102,128
	'91-96	✓	✓	✓	5	101,108,126,138
Diamante wagon	'94-96	✓	✓	✓	8	101,102,121,127
Eclipse	'95-03				no fit	134,135
Endeavor	'04-05	✓	✓	✓	10	101,102,121,128
Expo/Expo LRV	'92-95	✓	✓	✓	9	101,102,121,138
Galant	'04-05	✓	✓	✓	7	101,102,128
	'97-03	✓	✓	✓	6	101,102,128
	'94-96	✓	✓	✓	5	101,102,138
	'90-93	✓	✓	✓	5	101,102,138
	'85-88	✓	✓	✓	5	101,108,114
Galant GTZ	'99-03				no fit	135
Lancer 4dr	'02-05	✓	✓	✓	7	101,102,128
Lancer Sportback	'04				no fit	134
Mirage 2dr	'00-02	✓	✓	✓	6	101,108,128
	'97-99				no fit	133
	'93-96				no fit	133
	'89-92	✓	✓	✓	8	101,102
	'85-88				no fit	133
Mirage 4dr	'00-01	✓	✓	✓	6	101,108,128
	'97-99				no fit	133
	'93-94	✓	✓	✓	5	101,102,138
	'89-92	✓	✓	✓	5	101,102,138
	'87-88				no fit	133
Montero	'90-05				no fit	137,144
Montero 2dr	'84-90				no fit	137
Montero Sport	'97-04		✓		9	101,102,121,132,138
Outlander	'03-05				no fit	134
Pickup	'83-96				no fit	135
Precis 2dr	'90-93	✓	✓	✓	7	101,108,138
Starion	'85-89				no fit	134,135
<b>Nissan</b>						
200SX	'95-98		✓		6	101,102,132,138
240SX coupe	'93-93				no fit	134
300ZX	'90-93		✓		6	101,103,128,132,143
350Z	'03-05				no fit	133
Altima	'02-05	✓	✓	✓	7	101,102,138
	'98-01	✓	✓	✓	6	101,102,139,140
	'93-97	✓	✓	✓	5	101,102,140
Armada	'04-05	✓	✓	✓	11	101,112,121,128
Frontier Pickup 2dr, 3dr, 4dr	'05				no fit	135
	'98-04				no fit	135
Maxima 4dr	'04-05	✓	✓	✓	8	101,102,128
	'00-03	✓	✓	✓	6	101,103,125,128
	'95-99				no fit	135
	'87-94	✓	✓	✓	6	101,103
Maxima wagon	'87-88	✓	✓	✓	8	101,102,121,138
Murano	'03-05				no fit	134
NX 1600, 2000	'92-94	✓	✓	✓	6	101,103,121
Pathfinder	'05	✓	✓	✓	11	1,2,21,28
Pathfinder w/o spare tire	'96-04	✓	✓	✓	10	101,102,121,128
	'92-95		✓		10	101,103,121,127,132,138
Pickup	'74-97				no fit	135
Pulsar	'87-88		✓		6	101,105,132

<b>Make/Model</b>	<b>years</b>	<b>960</b>	<b>961(xt)</b>	<b>962(xt)</b>	<b>Setting</b>	<b>Fit tips</b>
Quest	'04-05	✓	✓	✓	11	101,102,121,128
	'99-02	✓	✓	✓	10	101,102,121,128
	'93-98		✓		10	101,102,126,132,138
Sentra 2dr	'95-99		✓		6	101,102,132,138
	'91-94	✓	✓	✓	6	101,102,138
	'90	✓	✓	✓	6	101,102,138
Sentra 4dr	'00-05	✓	✓	✓	7	101,102,116,128
	'95-99		✓		6	101,102,132,138
	'91-94	✓	✓	✓	6	101,102,138
	'90	✓	✓	✓	6	101,102,138
Stanza 4dr	'91-92	✓	✓	✓	6	101,103
Titan Pick-up	'04-05				no fit	135
Xterra	'05	✓	✓	✓	11	101,102,121,128
	'00-04	✓	✓	✓	9	101,121,125,128,130
<b>Oldsmobile</b>						
98 Regency	'92-98	✓	✓	✓	7	101,126,130
Achieva 4dr	'92-98	✓	✓	✓	6	101,102
Alero 2dr	'99-04				no fit	135
Alero 4dr	'99-04				no fit	135
Aurora	'01-03	✓	✓	✓	7	101,102,128
	'95-00				no fit	135
Bravada	'02-04				no fit	135,137
	'96-01				no fit	134,135,144
	'91-94				no fit	134
Custom Cruiser wagon	'92-95				no fit	135
Cutlass	'97-99	✓	✓	✓	6	101,128,142
Cutlass Ciera 4dr	'92-96				no fit	133
Cutlass Cruiser wagon	'90-95				no fit	134
Cutlass Supreme 2dr	'88-89				no fit	135
Cutlass Supreme 4dr	'92-97		✓		6	101,108,132
Delta 88 Royale	'92-99	✓	✓	✓	6	101,105
Intrigue 4dr	'97-02				no fit	135
LSS	'96-99	✓	✓	✓	6	101,105,128
Silhouette	'97-04	✓	✓	✓	10	101,102,121,138
Silhouette	'90-96				no fit	137
<b>Peugeot</b>						
405 wagon	'88-91	✓	✓	✓	8	101,102,121,129
<b>Plymouth</b>						
Acclaim	'91-95		✓		6	101,105,132,138
Breeze	'96-00	✓	✓	✓	6	101,105,138
Colt 2dr	'93-94				no fit	133
Colt 4dr	'93-94	✓	✓	✓	6	101,102
Colt hatchback	'90-92	✓	✓	✓	8	101,102
Colt Vista wagon	'92-94	✓	✓	✓	9	101,105,121
	'89-91	✓	✓	✓	9	101,102,121
Horizon	'85-90	✓	✓	✓	7	101,109,121
Laser	'89-94				no fit	134
Neon 2dr	'95-99		✓		6	101,102,132
Neon 4dr	'00-01				no fit	135
	'95-99		✓		6	101,102,132
Sundance 4dr	'87-94				no fit	134
Voyager/Grand Voyager	'96-00	✓	✓	✓	10	101,102,121,139
	'90-95	✓	✓	✓	10	101,102,121,139
<b>Pontiac</b>						

<b>Make/Model</b>	<b>years</b>	<b>960</b>	<b>961(xt)</b>	<b>962(xt)</b>	<b>Setting</b>	<b>Fit tips</b>
Aztec	'01-05		✓		10	101,112,121,125,132,138,143
Bonneville	'00-05				no fit	135
	'94-99		✓		6	101,110,116,132
	'87-89				no fit	135
Firebird	'79-02				no fit	134
G6	'05				no fit	135
Grand Am 2dr	'98-05		✓		5	101,126,128,132,142
	'92-97				no fit	135
	'90	✓	✓	✓	6	101,109
Grand Am 4dr	'99-03		✓		5	101,126,128,132,142
	'92-97				no fit	135
Grand Prix 2dr	'97-02	✓	✓	✓	7	101,102,128
	'88-96	✓	✓	✓	6	101,108
Grand Prix 4dr	'04-05	✓	✓	✓	7	101,102,128
	'97-03	✓	✓	✓	7	101,102,128
	'88-96	✓	✓	✓	6	101,108
GTO	'04-05				no fit	146
LeMans	'88-93	✓	✓	✓	7	101,102,138
Montana	'99-05	✓	✓	✓	10	101,102,121,138
Montana SV6	'05	✓	✓	✓	11	101,102,121,128
Sunbird 2dr	'91-94	✓	✓	✓	6	101,110
Sunbird 4dr	'91-94	✓	✓	✓	6	101,110
Sunfire 2dr	'95-05		✓		7	101,132,142
Sunfire 4dr	'95-02		✓		7	101,132,142
Torrent	'06				no fit	134
Trans Sport	'97-98	✓	✓	✓	10	101,102,121,138
Trans Sport	'90-96				no fit	137
Vibe	'03-05	✓	✓	✓	9	101,102,121,138
<b>Porsche</b>						
Cayenne	'03-05				no fit	147
<b>Saab</b>						
9-2x	'04-05				no fit	134
9-3 3dr	'99-02	✓	✓	✓	7	101,102,121,138
9-3 4dr	'03-05	✓	✓	✓	7	101,102,128
9-3 convertible	'03-05	✓	✓	✓	7	101,102,128
9-3 5dr	'99-02	✓	✓	✓	7	101,102,121,138
9-5 4dr	'99-05	✓	✓	✓	7	101,102,128
9-5 wagon	'99-05				no fit	137
9-7x	'05				no fit	135,137
900 2dr	'84-89				no fit	135
900 3dr	'94-98	✓	✓	✓	7	101,102,121,138
900 4dr	'89-93	✓	✓	✓	7	101,103
900 5dr	'94-98	✓	✓	✓	7	101,102,121,138
900 convertible	'95		✓		6	101,102,132,138
9000 4dr	'90-97		✓		6	101,102,132
9000 hatchback	'86-97				no fit	134
<b>Saturn</b>						
Ion 2dr	'03-05	✓	✓	✓	7	101,102,128
Ion 4dr	'03-05	✓	✓	✓	7	101,102,128
LS 4dr	'00-04	✓	✓	✓	7	101,102,128
LW wagon	'00-04	✓	✓	✓	9	101,121,128,142
Relay	'05	✓	✓	✓	11	101,102,121,128
SC 2dr	'97-02				no fit	135
	'91-96				no fit	133

<b>Make/Model</b>	<b>years</b>	<b>960</b>	<b>961(xt)</b>	<b>962(xt)</b>	<b>Setting</b>	<b>Fit tips</b>
SC 3dr	'97-02				no fit	135
SL 4dr	'96-02		✓		6	101,108,132
SL 4dr	'92-95		✓		6	101,105,132
SW wagon	'93-01		✓		8	101,102,121,126,132
Vue	'02-05	✓	✓	✓	11	101,112,121,128
<b>Scion</b>						
Tc	'04-05				no fit	134
Xa	'04-05	✓	✓	✓	9	101,102,121,128
Xb	'04-05				no fit	135
<b>Subaru</b>						
Baja	'03-05				no fit	135
Forester	'03-05	✓	✓	✓	10	101,102,121,128
	'98-02	✓	✓	✓	9	101,102,128
Impreza 2dr	'95-01		✓		6	101,111,132
Impreza 4dr	'93-01		✓		5	101,102,132,139
Impreza/Impreza Outback wagon	'93-99		✓		9	101,102,121,128,132,143
Impreza/Impreza WRX 4dr	'02-04	✓	✓	✓	6	101,102,128
Impreza/Impreza WRX wagon	'02-04	✓	✓	✓	8	101,102,121,127,128
Justy	'89-93	✓	✓	✓	7	101,102,121
Legacy 4dr	'05	✓	✓	✓	8	101,128,132,147
	'00-04	✓	✓	✓	7	101,102,128,129
	'95-99		✓		6	101,103,132,138
	'90-94		✓		6	101,103,132
Legacy wagon	'05				no fit	135
	'00-04	✓	✓	✓	9	101,102,121,128
	'90-94	✓	✓	✓	9	101,102,138
Legacy/Legacy Outback wagon	'95-99	✓	✓	✓	8	101,102,121,138
Loyale 2dr	'90-92	✓	✓	✓	6	101,103
Loyale 4dr	'90-92	✓	✓	✓	6	101,103
Loyale wagon	'90-94	✓	✓	✓	9	101,102,121,138
Outback 4dr	'05	✓	✓	✓	8	101,128,132,147
	'00-04	✓	✓	✓	7	101,102,128,129
Outback wagon	'05				no fit	134
	'00-04	✓	✓	✓	9	101,102,121,128
Outback Sport	'02-04	✓	✓	✓	8	101,102,121,127,128
Outback Sport	'00-01		✓		9	101,102,121,128,132,143
SUS 4dr	'98-99				no fit	136
SVX	'92-93				no fit	135
<b>Suzuki</b>						
Aerio 4dr	'02-05				no fit	146
Aerio SX 5dr	'02-05				no fit	134
Esteem 4dr	'95-02		✓		6	101,102,132,138
Esteem wagon	'98-02		✓		9	101,102,121,128,132
Forenza wagon	'04	✓			8	101,102,128,132
Reno	'05	✓	✓	✓	8	101,102,128
Sidekick 2dr	'91-98				no fit	137
Sidekick 4dr	'91-98				no fit	137
Swift 2dr	'91-94		✓		5	101,102,132,138
Swift 3dr	'95-01		✓		8	101,102,132
Swift 4dr	'91-94		✓		5	101,102,132,138
Verona	'04-05	✓	✓	✓	7	101,102,128
Vitara/Grand Vitara	'99-05				no fit	144
XL-7	'01-05				no fit	144
<b>Toyota</b>						

<b>Make/Model</b>	<b>years</b>	<b>960</b>	<b>961(xt)</b>	<b>962(xt)</b>	<b>Setting</b>	<b>Fit tips</b>
4 Runner	'03-05	✓	✓	✓	10	101,104,121,128,145
4 Runner 2dr	'90-95				no fit	137
4 Runner 4dr	'96-02	✓	✓	✓	10	101,102,121,127,128
Avalon	'05					check for update
	'00-04	✓	✓	✓	7	101,102,128
	'95-99				no fit	133
Camry 2dr	'92-96	✓	✓	✓	6	101,103,125
Camry 4dr	'02-05	✓	✓	✓	7	101,102,128
	'97-01		✓		6	101,106,125,132,138
	'92-96	✓	✓	✓	6	101,103,125
	'89-91	✓	✓	✓	5	101,108,138
Camry wagon	'92-96	✓	✓	✓	9	101,102,121
	'88-91	✓	✓	✓	9	101,108,121
Celica	'00-05				no fit	135,136
Celica 2dr	'94-99		✓		5	101,103,121,132,138
	'90-93	✓	✓	✓	6	101,103,126,138
Celica 3dr	'94-99		✓		5	101,103,121,132,138
	'90-93	✓	✓	✓	6	101,103,126,138
Celica coupe	'86-89	✓	✓	✓	6	101,103
Corolla 4dr	'03-05	✓	✓	✓	8	101,102,128
	'98-02		✓		7	101,102,128,132
	'93-97		✓		6	101,102,126,132
	'89-92		✓		6	101,102,132
Corolla wagon	'93-96	✓	✓	✓	8	101,103,121,138
	88-92	✓	✓	✓	8	101,103,121,138
Echo 2dr	'00-05				no fit	135
Echo 4dr	'00-05				no fit	135
Highlander	'01-05	✓	✓	✓	10	101,102,121,127,128
Land Cruiser	'98-05				no fit	135
Matrix	'03-05	✓	✓	✓	9	101,102,121,138
MR-2	'90-93				no fit	133
MR2 Spyder	'00-05				no fit	135
Paseo	'92-97		✓		6	101,102,132,138
Paseo convertible	'97				no fit	135
Pickup	'79-89				no fit	135
Pickup (small)	'89-96				no fit	135
Pickup Trucks (Standard)	'89-94				no fit	135
Previa	'91-97	✓	✓	✓	9	101,103,125,138
Prius	'04-05	✓	✓	✓	8	101,103,121,125,128
	'01-03				no fit	135
RAV4	'01-05				no fit	144
	'96-00				no fit	144
Sequoia	'01-05	✓	✓	✓	9	101,102,121,127,138
Sienna	'04-05	✓	✓	✓	11	101,102,121,128
	'98-03	✓	✓	✓	10	101,102,121,128
Solara coupe, convertible	'04-05		✓		7	101,102,128,134
	'99-03		✓		5	101,102,128,132
Supra	'84-91				no fit	135
T100 Pickup	'93-98				no fit	135
Tacoma Pickup 2dr, 3dr, 4dr	'95-05				no fit	135
Tercel 2dr	'91-99	✓	✓	✓	6	101,102
	'90		✓		8	101,103,132
Tercel 4dr	'91-99	✓	✓	✓	6	101,102
Tercel wagon	'85-88	✓	✓	✓	9	101,102,139

<b>Make/Model</b>	<b>years</b>	<b>960</b>	<b>961(xt)</b>	<b>962(xt)</b>	<b>Setting</b>	<b>Fit tips</b>
Tundra Pickup 2dr	'99-05				no fit	135
Tundra Pickup 4dr	'99-05				no fit	135
<b>Volkswagen</b>						
Beetle convertible	'03-05				no fit	135
Beetle hard top	'98-05				no fit	135
Cabriolet	'84-98				no fit	137
Corrado	'90-94		✓		6	101,112,121,125,132,138
Fox	'89	✓	✓	✓	5	101,102,138
Golf	'89-92		✓		7	101,102,121,132,138
Golf (Type III)	'93-99		✓		8	101,102,132,138
Golf (Type IV)	'99-05	✓	✓	✓	8	101,102,121,128
GTI 3dr	'89-92		✓		7	101,102,121,132,138
Jetta 4dr	'89-92		✓		6	101,103,132,140
Jetta wagon	'01-05	✓	✓	✓	10	101,102,121,128
Jetta (Type III) 4dr	'93-99		✓		6	101,102,132,138
Jetta (Type IV) 4dr	'99-05	✓	✓	✓	7	101,102,128
Passat 4dr	'98-05	✓	✓	✓	6	101,102,128
	'92-97				no fit	133
	'90-91	✓	✓	✓	5	101,103,138
Passat wagon	'02-05	✓	✓	✓	10	101,102,121,128
	'98-01	✓	✓	✓	10	101,102,121,128
	'90-97	✓	✓	✓	9	101,102,121,138
Phaeton	'04-05	✓	✓	✓	7	101,112,128
Scirocco	'87-89	✓	✓	✓	6	101,103,121,138
Touareg	'04-05				no fit	134
Vanagon Van	'80-91				no fit	
<b>Volvo</b>						
240/260 4dr	'80-91	✓	✓	✓	6	101,102,138
240/260 wagon	'85-91		✓		10	101,102,121,132,130
740/760 4dr	'90	✓	✓	✓	6	101,102
	'84-89	✓	✓	✓	6	101,109
740/760/940/960 wagon	'84-97		✓		10	101,102,121,132,130
740/960 4dr	'91-97		✓		6	101,102,132,138
850 4dr	'93-97		✓		6	101,102,132,138
850 wagon	'94-97				no fit	137
C70	'98-04	✓	✓	✓	6	101,110,128
S40	'04-05	✓	✓	✓	7	101,102,128
	'00-03	✓	✓	✓	7	101,108,128
S60	'01-05	✓	✓	✓	7	101,102,128
S70	'98-00		✓		6	101,102,132,138
S80	'99-05	✓	✓	✓	7	101,102,128
S90	'98-00		✓		6	101,102,132,138
V40	'00-04	✓	✓	✓	8	101,102,121,128
V50	'05					check for update
V70	'98-05				no fit	134,137
V90	'98-00				no fit	137
XC90	'03-05	✓	✓	✓	10	101,102,121,128
501525808						



## **RMS Fit Tips**

- 101 Place top clips in the gap at the front edge of the top of the trunk, hatch or door.
- 102 Place lower clips in the bottom edge of trunk or hatch.
- 103 Set lower clips/hooks into vehicle's left and right tow loops under the rear of the vehicle.
- 104 Set lower clips/hooks into tow loop on the right and frame hole on the left.
- 105 Set lower clips into bottom edge of internal metal bumper.
- 106 Set lower clips/hooks into frame holes.
- 107 Set lower clips into bottom edge of rear doors.
- 108 Set lower clips into frame holes in back of bumper.
- 109 Set lower clips onto bottom edge of bumper.
- 110 Set lower clip/hook onto edge of structural bumper located behind plastic bumper.
- 111 Frame holes are located up high on the backside of bumper.
- 112 Set lower clip/hooks into frame holes in chassis behind bumper.
- 114 Chafe guards required.
- 115 To minimize contact between carrier tow hooks and the bumper, slide the strap through only one end of the chafe guard leaving the other end free to rest between the tow hook and the bumper.
- 116 Caution: Bumper cover may deform with the use of this carrier. Remove carrier when not in use.
- 117 The upper arm of the carrier, between the rubber pads, may come in contact with the center ridge in the trunk lid when carrier is fully mounted.
- 118 Caution: Lower arm of the carrier will mount against the license plate and the lights to the left and right of it.
- 121 Caution: Rear wiper can not be used when carrier is mounted.
- 122 Offset carrier to the right.
- 124 Caution: Rear wiper must be positioned through the upper arm of carrier.
- 125 Important: Always check to make sure there is no contact between the lower straps and the muffler and/or exhaust pipe.
- 126 Caution: The trunk lid may deform slightly with the use of this carrier. Remove carrier when not in use.
- 127 Route top strap under the spoiler on top of the hatch.
- 128 Lower arm of carrier should be positioned on upper tier of bumper.
- 129 Rubber weather stripping at the top of door/hatch will deform over time with the use of this carrier. Remove carrier when not in use.
- 130 Set lower clips/hooks into frame holes in bumper located by the right and left bumper strut.
- 131 Set lower clips/hooks into tow loop on the right and edge of bumper, by the bumper strut, on the left.
- 132 Thule cannot recommend the use of 3-bike carriers on this vehicle.
- 133 Carrier is not recommended because, lower straps can not be mounted in a safe place.
- 134 Carrier is not recommended because, top straps should not be mounted directly to glass or plastic trim covering glass.
- 135 Carrier is not recommended because, the vehicle is unable to support the weight at the point where the carrier must be placed.
- 136 Carrier is not recommended because, upper arm of carrier could damage trunk lid.
- 137 Carrier is not recommended because, top straps can not be mounted in a safe place.
- 138 Lower arm of carrier will rest in the bottom of the license plate well.
- 139 Lower arm of carrier will rest above license plate well.
- 140 Lower arm of carrier will rest at bottom of trunk lip.
- 141 Vehicle not available at time of testing. Please call Thule at 1-800-238-2388 for update. Refer to RMS introduction page for carrier mounting guidelines.
- 142 Set lower clips/hooks on top edge of the metal bumper struts.
- 143 Fit requires the use of versa clip.
- 144 Vehicle can have an externally mounted spare tire prohibiting the use of any strap rack. Check other sections for possible fits.
- 145 Set lower clips/hooks into tow loop on the left and frame hole on the right.
- 146 Carrier is not recommended because it cannot be installed without unwanted contact.
- 147 Set lower clips/hooks in to the tow loop located in the center of the vehicle behind the bumper.