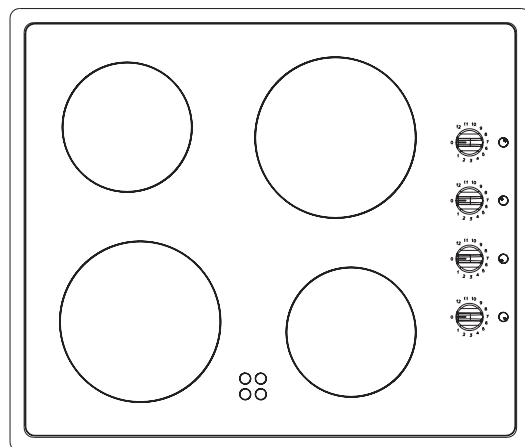


ENCIMERAS DE COCCIÓN VITROCERÁMICAS	ES
VITROCERAMIC COOKING HOBS	GB
PIANI DI COTTURA IN VETROCERAMICA	IT
TABLES DE CUISSON VITROCÉRAMIQUES	FR-BE
GLASKERAMIK-KOCHFELDER	DE-BE
KERAMISCHE KOOKPLATEN	NL-BE



ES	Página	3-9
GB	Page	10-16
IT	Pagina	17-23
FR-BE	Page	24-30
DE-BE	Seite	31-37
NL-BE	Bladzijde	38-44



Presentatie

Beschrijving van het apparaat

Model SE 640 (zie fig. 1)

- 1 Kookzone van 1200 Watt.
- 2 Kookzone van 1800 Watt.
- 3 Kookzone van 1800 Watt.
- 4 Kookzone van 1200 Watt.
- 5 Restwarmte aanduiding per kookzone.

- Maximaal elektrisch vermogen: 6000 Watt.

Model SE 631 (zie fig. 2)

- 1 Kookzone van 1200 Watt.
- 2 Kookzone van 1800 Watt.
- 3 Halogeen kookzone van 1800 Watt.
- 4 Kookzone van 1200 Watt.
- 5 Restwarmte aanduiding per kookzone.

- Maximaal elektrisch vermogen: 6000 Watt.

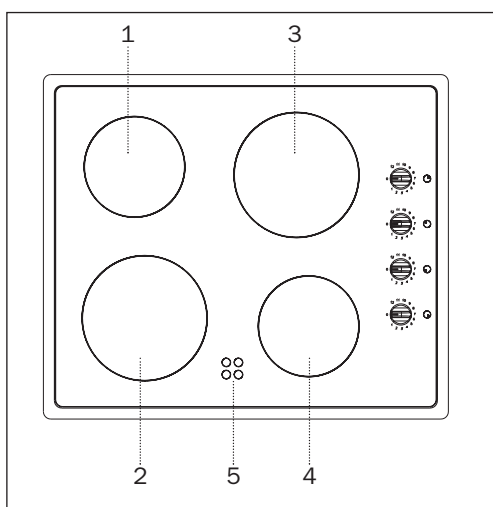


fig. 1

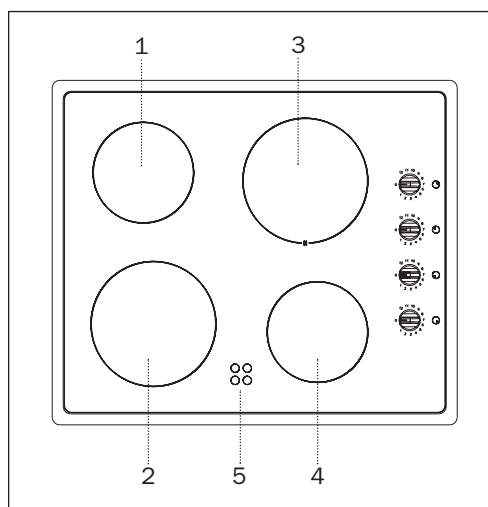


fig. 2

Installatie

Belangrijk

DE INSTALLATIE EN AFSTELLING MOETEN WORDEN VERZORGD DOOR EEN ERKEND MONTEUR CONFORM DE GELDENDE NORMEN

Plaatsing van de kookplaat (zie fig. 3)

Vóór de inbouwkeukplaat te monteren moet eerst een uitsparing in het werkblad gemaakt worden aan de hand van de afmetingen aangegeven in de figuur.

Het bevestigingssysteem van de kookplaat is bedoeld voor werkbladen van 20, 30 en 40 mm.

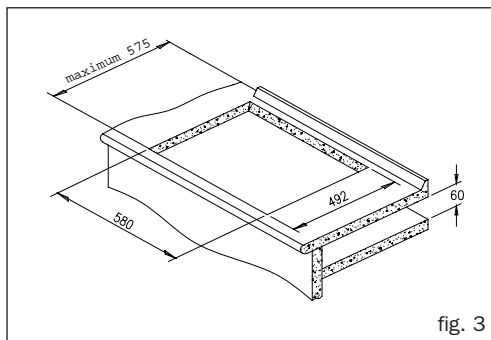


fig. 3

De minimum afstand van de onderkant van de kookplaat tot het werkblad moet minstens 60 mm bedragen.

Vastzetten van de kookplaat (zie fig. 4)

Breng een afdichting aan aan de onderkant van de kookplaat zodra de uitsparing gereed is.

Monteer de klampen volgens de aanwijzingen in de figuur, en bevestig ze in de gaten aan de onderkant van de structuur met behulp van de bijgeleverde Parkerschroefjes ($\varnothing 4,2$ mm). Gebruik de zelftappende schroefjes (M5) die wor-

den bijgeleverd als bevestigingscomplement voor werkbladen van 30 mm dik of minder, en steek ze door de ronde opening van de klamp. De draad van deze opening wordt getapt wanneer de schroef vastgedraaid wordt. Dit laatste moet gebeuren vóór de klamp op het werkblad aan te brengen.

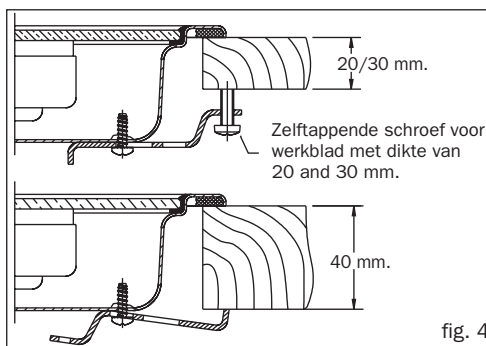


fig. 4

De klampen en afdichting bevinden zich in de verpakking.

Elektrische aansluiting

Controleer of de spanning en de netfrequentie overeenkomen met de gegevens op het typeplaatje bevestigd aan de onderkant van de kookplaat vóór ze te installeren.

De elektrische aansluiting kan met een omnipolaire schakelaar of een stekker, indien gemakkelijk bereikbaar, plaatsvinden. Deze moet conform zijn aan de stroomsterkte en er moet een minimale afstand van 3 mm tussen de contacten bestaan. Verder moet het systeem uitschakelbaar zijn in noodgevallen en tijdens het reinigen van de kookplaat.

De verbinding moet juist geaard zijn conform de geldende normen.

Indien de flexibele voedingskabel vervangen dient te worden kan dit slechts door de fabrikant gedaan worden omdat er speciaal

gereedschap voor vereist is.

Vermijd dat de aanvoerkabel in contact treedt met de behuizing van de kookplaat of van de oven, in-dien deze in hetzelfde montage-meubel geplaatst is.

Waarschuwingen:

- De lijm die gebruikt is voor de vervaardiging van het montage-meubel of voor het lijmen van decoratieve elementen en op de diverse vlakken van het werkblad moet bestendig zijn tegen temperaturen tot 100°C.
- Wees voorzichtig met scherpe kanten bij het hanteren van de kookplaten tijdens de installatie om snijwonden te voorkomen.
- Bescherm de kookplaat met een afdoend blad indien ander keukenmeubilair of apparaten erboven worden gemonteerd zodat het glas niet kan breken of beschadiging kan oplopen door vallend materiaal of een te zwaar gewicht.
- **De garantie van het glas vervalt indien deze schade oploopt door schokken of onjuiste hantering.**
- **Indien er scheuren of barsten ontstaan op de kookplaat, schakel dan onmiddellijk de stroomtoevoer uit vanwege het gevaar voor elektrische schokken.**
- **De fabrikant kan niet aansprakelijk worden gesteld voor storingen of schade als gevolg van een onjuiste installatie.**

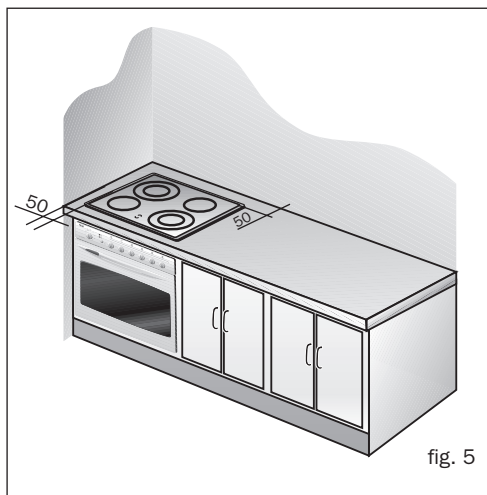
Technische Informatie

Technische Informatie

GEMEENSCHAPPELIJKE KENMERKEN VOOR ALLE MODELLEN

De voedingsspanning en -frequentie staan aangegeven op het typeplaatje.

Dit apparaat valt onder de warmtebeveiligingsklasse "Y". Dit maakt het mogelijk om de kookplaat te installeren naast een muur, zoals staat aangegeven in figuur 5.



N.B.: Tijdens en na gebruik worden verscheidene zones van de kookplaat zeer heet, waardoor er gevaar op brandwonden bestaat. Houd kinderen op een afstand van de kookplaat.

Aandacht:

Bewaar het garantieformulier zorgvuldig bij de handleiding. Beide documenten bevatten belangrijke technische informatie omtrent het apparaat.

Gebruik en Onderhoud

Werking van de keramische kookplaat

Elk verwarmingselement van de keramische kookplaat is aangesloten op een energieregelaar die de functioneringstijd van elke kookzone regelt (hogere of lagere temperatuur). (Zie fig. 6).

In stand "0" staat de kookplaat uitgeschakeld, in stand "1" bestaat er een korte functioneringstijd en een lange stoptijd. Voor de hogere standen verhoogt de functioneringstijd zich trapsgewijs en de stoptijd daarentegen wordt verminderd. De werking in stand "12" is continu en wordt enkel door de thermostaat uitgeschakeld wanneer de maximum temperatuur bereikt wordt.

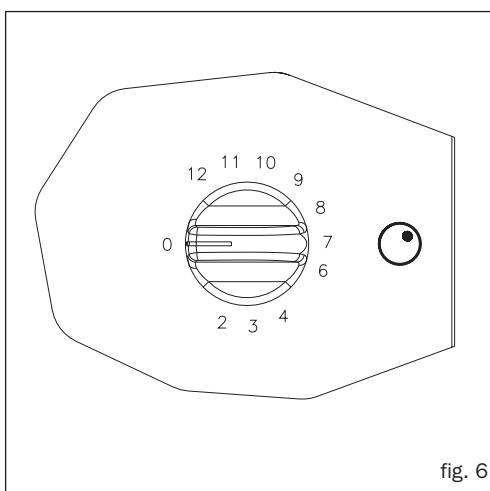


fig. 6

Verzeker u ervan dat u begrijpt welke knoppen bij welke kookzones behoren vóór u er een aanzet. Ter onderscheiding is bij elke knop een teken aangebracht die de bijbehorende kookzone aanduidt.

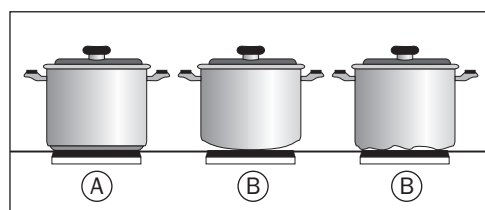
De werking van een of meer verwarmingselementen wordt aangeduid met een controlelampje.

Restwarmte controlelampjes

Zodra een kookzone een temperatuur hoger dan $60\pm 15^{\circ}\text{C}$ bereikt, gaat het bijpassende controlelampje aan, en blijft branden, zelfs met de knop in de 0 stand, totdat de temperatuur onder de genoemde temperatuur daalt. Niettemin moet u altijd voorzichtig zijn met de temperatuur van de kookplaat, omdat er een, gelukkigerwijs, onwaarschijnlijke mogelijkheid bestaat dat het controlelampje niet werkt en de restwarmte niet aanduidt.

Advies voor een juist gebruik van de kookplaat

Houd u met het volgende rekening om uw kookplaat ten volle te benutten: Gebruik pannen met een vlakke bodem: hoe groter het raakoppervlak tussen de pan en het glas, hoe groter de calorieoverbrenging. Een dikke bodem is verkiesbaar boven een dunne omdat de kans op butsen bij laatstgenoemde pan groter is. Figuur 7 toont het verschil aan van het raakoppervlak van een pan met een gebuste of holronde bodem.



(A) Goed

(B) Slecht

fig. 7

- Het gebruik van pannen of schalen met een grotere diameter dan de aangeduide cirkel op de kookzone is afgeraden.
- Plaats de pannen binnen de cirkel die de kookzone aanduidt.
- Droog de onderkant van de pannen goed af



voordat u ze op de keramische kookplaat plaatst.

- Laat geen enkel gebruiksvoorwerp of plastic of aluminium keukengerei op de glazen kookplaat liggen.
- Schuif pannen met randen of scherpe kanten niet over het glas om beschadiging te voorkomen.
- Gebruik de keramische kookplaat niet zonder pan op de ingeschakelde zone.
- Gebruik geen plastic pannen of schalen om te koken.
- Het materiaal van de pannen moet hittebestendig zijn om te voorkomen dat het smelt op het glas.
- Het glas is bestand tegen schokken van grote pannen zonder scherpe kanten.

Vermijd het vallen van klein en scherp gerei. Wanneer de halogeen kookzones aan staan wordt het afgeraden om te lang naar ze te kijken, omdat het uw gezichtsvermogen kan aantasten.

Vermijd het morsen van suiker of suikerhoudende producten op het glas omdat dit een reactie met het glas kan veroorzaken en zodoende beschadiging van het kookoppervlak ten gevolge kan hebben.

Reiniging en onderhoud

Gebruik enkel geschikte reinigingsproducten en -artikelen voor een juist onderhoud van de keramische kookplaat. De keramische kookplaat moet na gebruik schoon gemaakt worden wanneer de kookzones half warm of koel zijn zodat het vuil eenvoudig verwijderd kan worden en de etensresten niet aancoeken.

Gebruik in geen geval agressieve schoonmaakmiddelen of middelen die het oppervlak krassen (in de onderstaande tabel kunt een

aanbeveling vinden van enkele gebruikelijke producten). Het gebruik van stoomapparatuur voor het reinigen van de kookplaat moet eveneens vermeden worden.

ONDERHOUD VAN HET GLAS

Houd tijdens het reinigen rekening met de vuilgraad en gebruik de juiste schoonmaakmiddelen en -voorwerpen naar verhouding.

Lage vuilgraad

Niet aangekoekte etensresten kunnen met een vochtige doek en een zacht reinigingsmiddel of lauw zeepwater opgenomen worden.

Hoge vuilgraad

Vlekken en diep vuil moeten worden gereinigd met een speciaal middel voor keramische kookplaten. Volg de aanwijzingen van de fabrikant.

Aangekoekte etensresten die ingebrand zijn kunnen worden verwijderd met een van een scheermesje voorziene schraper.

Regenboogeffect: Dit wordt veroorzaakt door pannen met droge vetresten aan de onderkant of door vet tussen het glas en de pan tijdens het koken. Het glazen oppervlak kan gereinigd worden met een nikkel schuursponsje met water of met een middel speciaal bestemd voor keramische kookplaten.

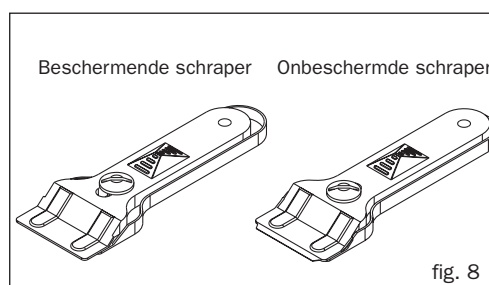
Op de kookplaat gesmolten plastic voorwerpen, suiker of producten met een hoog suikergehalte moeten onmiddellijk warm verwijderd worden met een schraper.

AANBEVOLEN REINIGINGSMIDDELEN

Product	kan gebruikt worden voor het schoonmaken van...	
	... het glas?	... de omgeving?
Vloeibare en zachte reinigingsmiddelen	JA	JA
Poeder of agressieve reinigingsmiddelen	NEE	NEE
Speciale reinigingsmiddelen voor keramische kookplaten	JA	JA
Vetverwijderende middelen (ovensprays, enz.)	NEE	NEE
Zachte keukendoeken	JA	JA
Keukenrol	JA	JA
Keukendoeken	JA	JA
Nikkelen schuursponsjes (nooit droog)	JA	NEE
Staalsponsjes	NEE	NEE
Hard synthetische schuursponsjes (groene)	NEE	NEE
Zachte synthetische schuursponsjes (blauwe)	JA	JA
Schrapers voor glas	JA	NEE
Vloeibare poetsmiddelen voor huishoudelijke apparaten en/of glazen.	JA	JA

Aandacht:

- Gebruik de schraper uiterst voorzichtig. De snijkant kan verwondingen veroorzaken.
- Gebruik slechts het mes op het keramische oppervlak. Vermijd het contact van de steel van de schraper met het glas, omdat dit krassen kan veroorzaken op het keramische glas.
- Gebruik enkel in goede staat verkerende messen en vervang het mes zodra er beschadigingen opgemerkt worden.
- Na het gebruik van de schraper, het mes dichtvouwen en blokkeren. (Zie fig. 8).



Verkleuring van het glas

Dit heeft verder geen invloed op het functioneren van de kookplaat, en is normaal het gevolg van een onjuiste reiniging of defecte pannen.

Een metalen glans is het gevolg van het schuiven met metalen pannen op het glas. Het kan verwijderd worden door grondig te reinigen met een speciaal schoonmaakmiddel voor keramische oppervlakken, hoewel het mogelijk nodig is om de reiniging verschillende keren te herhalen.



Aangetaste decoratie door het gebruik van schurende schoonmaakmiddelen of pannen met onregelmatige bodems die de zeefdruk slijten.

Een pan kan zich aan het glas hechten door de aanwezigheid van een gesmolten materiaal tussen beide. **Probeer te pan niet te verwijderen in koude omstandigheden**, omdat het glas zou kunnen breken.

Loop of leun niet op het glazen oppervlak; de kans op het barsten van de plaat bestaat met als gevolg ernstige verwondingen.

Gebruik de glasplaat niet om er voorwerpen op te bewaren.

ONDERHOUD VAN DE OMLIJSTING

Deze behoort gereinigd te worden met een vochtige doek of lauw zeepwater. Gebruik een speciaal schoonmaakmiddel voor keramische oppervlakken of een vloeibaar polijstmiddel voor huishoudelijke apparaten om hardnekkige vlekken te verwijderen; wrijf het product in zonder het te verdunnen, laat het inwerken en verwijder het met een droge doek. Gebruik geen staalsponsje of sponsjes gemaakt van synthetisch materiaal.

Indien de glans dof wordt, gebruik een polijstmiddel voor huishoudelijke apparaten om de originele glans te herstellen.

Indien er iets niet werkt

Defect	Mogelijke oorzaak	Oplossing
De kookzones noch de controlelampjes werken		
	De stekker is niet aangesloten op het elektriciteitsnetwerken	Steek de stekker in het stopcontact
De pan hecht zich aan het glas		
	Gesmolten materiaal tussen de pan en het glas Pannen met ongeschikte bodem het	Controleer de bodem van de pan te verwijderen Controleer de bodem van de pan en vermijd het schuiven op glasoppervlak.