

# ViewSonic®

## PJ558D DLP Projector



ViewSonic®

- User Guide
- Guide de l'utilisateur
- Guía del usuario
- Guia do usuário
- 使用手冊
- 使用手冊

Model No. : VS11529

# 電磁相容資訊

## FCC 聲明

本產品符合 FCC 規定的第 15 部份。操作時有以下兩種情況：(1) 本裝置可能不會造成有害的干擾，以及 (2) 本裝置必須接受任何接收到的干擾，包括造成操作不良的干擾。

本設備已通過測試，並符合 FCC 規則第 15 部分 B 級數位裝置的限制。這些限制旨在提供合理的保護，以防在一般住宅環境中造成有害干擾。本設備會產生、使用和發射無線電頻率能量，因此若沒有依照指示安裝及使用，可能會對無線電通訊產生有害的干擾。然而，並不保證在特定安裝方式下不會產生干擾。如果本設備對無線電或電視收訊產生有害干擾，(可透過開、關設備判定)，建議使用者嘗試以下方法消除干擾：


- 重新調整或放置接收天線。
- 增加設備與無線接收設備的距離。
- 將本設備連接到與接收器不同的電源插座上。
- 請向經銷商或具有經驗的無線電 / 電視技術人員請求幫助。

**警告：**進行任何本手冊未明確核准的變更或修改可能使您沒有權利操作本產品。

## 適用於加拿大

- 此項 B 級數位設備符合加拿大干擾源設備規範的所有要求。
- Cet appareil numérique de la classe B est conforme à la norme NMB-003 du Canada.

## CE 歐洲國家聲明

 本裝置符合由 92/31/EEC 及 93/68/EEC Art.5 修正之「電磁相容性」EEC 規範 89/336/EEC 與由 93/68/EEC Art.13 修正之「安全性」73/23/EEC 相關規定。

以下資訊僅適用於歐盟 (EU) 成員國：

右側所示的符號符合《廢電子電機產品 (WEEE) 指令 2002/96/EC》之規定。

凡標有此符號的產品不得作 城市廢品加以處理，而必須按照當地有關法律利用貴國或貴地區的廢品回收及收集系統而加以處理。



## 重要的安全指示

1. 請詳讀這些操作指示。
2. 請保存這些操作指示文件。
3. 請注意所有的警告訊息。
4. 請遵守所有的指示。
5. 請勿在靠近水的地方使用本設備。警告：為減低火災或電擊的危險，請勿將此產品暴露在雨或潮濕的環境中。
6. 只能用柔軟的乾布擦拭。如果仍無法清潔，請參造”清潔 LCD 顯示器”中更進一步的指示。
7. 請勿擋住任何通風口。請依製造商的指示安裝本設備。
8. 請勿安裝於接近熱源的地方，例如靠近發熱器、暖氣調節設備、爐子或其他會產生熱氣（包括放大器）等設備的地方。
9. 請勿改變確保安全用的分極式或接地式插頭。分極式插頭有兩個扁平狀的插腳，兩個插腳的寬度有大小之分。接地式插頭有兩個扁平狀的插腳及一個接地用的圓柱型插腳。較寬的扁平插腳和接地插腳是確保安全之用，如果該插腳和您的電源插座不符的話，請洽電氣技師為您更換合適的插座。
10. 請避免讓電源線受到踩踏或擠壓，特別是插頭、電源插座及電源線與設備的連接點這幾個地方。請將設備放置於靠近電源插座的地方，以便取用。
11. 只能使用製造商指定的附件 / 配件。
12. 只能使用製造商指定或與產品隨售的推車、三腳架、托架或平台。如使用推車，在移動推車 / 設備時務必小心，避免翻覆導致設備損害。
13. 如長時間不使用本設備時，請將插頭拔下。
14. 所有的維修服務請找合格的服務人員進行。當設備有任何損壞，例如電源線或插頭損壞、液體濺入或物體掉入設備內部、設備淋到雨或受潮、或無法正常運作、或掉落地面時，就需要維修服務。



## RoHS 符合性聲明

本產品係根據歐盟議會與理事會 (European Parliament and the Council ) 之 Directive 2002/95/EC 的規定設計與製造而成，限制在電氣與電子設備上使用某些危害物質 (RoHS 危害物質禁用指令)，並通過歐盟技術協調委員會 (Technical Adaptation Committee, TAC) 對於一些物質最大濃度的規範，如下所示：

物質	最大允許濃度	實際濃度
鉛 (Pb)	0.1%	< 0.1%
汞 (Hg)	0.1%	< 0.1%
鎘 (Cd)	0.01%	< 0.01%
六價鉻 (Cr <sup>6+</sup> )	0.1%	< 0.1%
多溴聯苯 (PBB)	0.1%	< 0.1%
多溴聯苯醚 (PBDE)	0.1%	< 0.1%

上述某些產品元件在 RoHS 排除條款下得以免除，範圍如下：

排除元件範例：

1. 每支省能源精緻型螢光燈 (即省電燈泡) 中不超過 5 mg 的汞，以及未在 RoHS 排除條款中特別提到之其他燈泡 / 燈管內的汞。
2. 陰極射線管 (即映像管)、電子元件、日光燈管和電子陶瓷零件 (如壓電裝置等) 中的鉛。
3. 高溫型焊料中的鉛 (即鉛含量 (重量) 達 85% 以上的鉛合金)。
4. 鋼鐵中鉛含量達 0.35%、鋁中鉛含量達 0.4%，以及銅合金中鉛含量達 4% 等作為分配元素的鉛 (此處的含量指重量)。

## 版權聲明

版權所有 © ViewSonic® Corporation, 2007。保留所有權利。

Macintosh 與 Power Macintosh 是蘋果電腦公司的註冊商標。

Microsoft、Windows、Windows NT 和 Windows 標誌是 Microsoft Corporation 在美國與其他國家的註冊商標。

ViewSonic、三隻鳥標誌、OnView、ViewMatch 與 ViewMeter 是 ViewSonic Corporation 的註冊商標。

VESA 是視訊電子標準協會的註冊商標。DPMS 和 DDC 是 VESA 的商標。

PS/2、VGA 和 XGA 是 International Business Machines Corporation 的註冊商標。

免責聲明：ViewSonic 公司不對本文檔中的技術、編輯錯誤或遺漏負責；亦不對因提供本資料，或因本產品之性能或使用所造成意外或衍生的損壞負責。為了持續產品改良的利益，ViewSonic 公司保留在沒有通知的情況下變更此產品規格的權利。本文件中資訊如有修改，恕不另行通知。

未經 ViewSonic Corporation 事先書面同意，任何人均不得為任何目的，以任何方式複製、翻版或傳送此文件。

## 產品註冊

為滿足您將來之需並讓您在第一時間內收到任何額外的產品資訊，請在以下網際網路位址註冊您的產品：[www.viewsonic.com](http://www.viewsonic.com)。您也可以使用 ViewSonic 精靈光碟列印註冊表，填寫後請將其郵寄或傳真至 ViewSonic。

### 使用者紀錄

產品名稱：	<b>PJ558D</b> <b>ViewSonic DLP Projector</b>
機型：	<b>VS11529</b>
文件編號：	<b>PJ558D-1_UG_TCH Rev. 1C 02-27-07</b>
序號：	_____
購買日期：	_____



本產品的燈泡內含汞的成分。請遵照地方、國家法律進行妥善處理。

## 安全指示

操作投影機前，請詳閱安全指示，並請保留此資料以備他日參考之用。

1. 檢查投影機的操作電壓是否符合當地電壓。

---

2. 投影機內如有液體或異物進入時，請將電源插頭拔掉，經合格的技術人員檢查後再繼續使用。

---

3. 請勿自行維修投影機，打開或拆除外蓋可能會損及內部零件，造成的損壞將不列入保修範圍。

---

4. 請勿將投影機置於不穩的架子或桌子上，這可能會使投影機掉落，因而造成嚴重損壞。

---

5. 如果數日內不使用投影機，請將電源插頭拔掉。拔電源時請握住插頭切勿拉扯電源線。

---

6. 將投影機放置在電源插座附近，便於接電。

---

7. 請勿將投影機電線置於易被踩到的地方，以免磨損電線或插頭。並應小心不要被電線絆倒。

---

8. 打開投影燈時請勿直視投影機鏡頭，以免強光傷害眼睛。燈亮時尤其勿讓孩童直視鏡頭。

---

9. 散熱孔會排放熱氣，請勿觸摸或放置物體堵住排氣孔。

---

10. 除了燈泡蓋以外，請勿打開投影機之任何外蓋。投影機內部有危險電壓，會導致嚴重傷害。除本手冊特別指示外，請勿企圖自行維修本產品，所有維修請洽合格之服務人員。

---

11. 清潔前請先將投影機的電源插頭拔掉，再使用濕布清潔投影機外部，請勿使用液態或噴霧清潔劑。

---



12. 請避免讓孩童觸及包裝投影機、附件及其他零件之塑膠袋，如果孩童將袋子套在頭上可能會導致窒息死亡，請特別注意幼童安全。

---
13. 按電源鍵關機後，投影機的冷卻風扇仍在運轉散熱，風扇未停止前請勿拔下電源線。

---
14. 投影機有通風孔（進氣口）和散熱孔（排氣口），請勿使其堵塞或放置物體，以免內部溫度升高，導致影像不清楚或損及投影機。

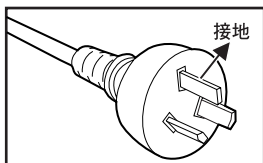
---
15. 更換投影機燈泡時請勿徒手拿取新燈泡，以免手上殘留的油脂縮短燈泡壽命，換燈泡時請戴上不會殘留棉屑的手套或指套。

---
16. 本產品應遠離熱源，例如散熱器、暖氣設備、爐子或其他會散熱的物品（包括增幅器）。

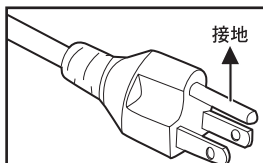
---

## AC 電源線的注意事項

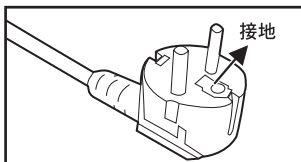
AC（交流電）電源線應符合使用國家的規定。請依下圖確認 AC 插頭的類型以及適合的 AC 電源線，如果所附的 AC 電源線不符您的 AC 電源插座，請洽經銷商。本投影機附有接地式 AC 電線插頭，請確認是否合用。請勿拔掉接地端影響其安全性，強烈建議採用同樣附有接地式 AC 電線插頭的視訊源設備，可避免因電壓波動而引起的訊號干擾。



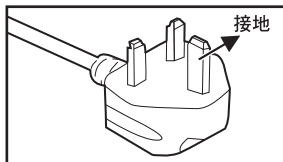
澳洲及  
中國適用



美國及加拿大適用



歐陸適用



英國適用





## 目錄

產品介紹.....	5
投影機特色.....	5
包裝內容.....	6
認識投影機.....	7
投影機各部名稱.....	7
遙控器按鍵.....	10
安裝.....	11
連接投影機.....	11
開啟/關閉投影機電源.....	12
調整投影影像.....	13
調整投影機變焦及焦距.....	14
調整投影影像大小.....	14
使用投影機.....	16
控制面板.....	16
遙控器.....	17
更換電池.....	17
遙控器操作.....	18
選單選項.....	19
色彩 (電腦/視訊 模式).....	20
影像 (電腦模式).....	22
影像 (視訊模式).....	23
投影設定 (電腦/視訊 模式).....	24
聲音 (電腦/視訊 模式).....	25
語言.....	26
保養.....	27
清潔鏡頭.....	27
清潔投影機外部.....	27
更換燈泡.....	28
規格.....	30
附錄.....	31
指示燈訊息.....	31
預設訊號.....	32
疑難排除.....	33

# 產品介紹

## 投影機特色

本投影機結合高效能的光學引擎投影技術與人性化的設計，提供可靠且容易使用的功能。

本投影機具有下列特色：

- 採用單晶片 0.55 吋德州儀器 DLPTM（數位光學處理投影）技術。
- XGA（1024 x 768 像素）。
- 造型輕巧，方便攜帶。
- 1.2 倍手動變焦鏡頭。
- 自動影像調整的功能（自動同步）可達 1024 x 768 全螢幕，比例調整與 VGA、SVGA、XGA、SXGA\* 相容。
- 先進移動調整硬體，3:2 pull down 及非交錯掃瞄功能。
- 與 Macintosh?電腦相容。
- 與 NTSC、PAL、SECAM 及 HDTV 影像相容。
- 多功能遙控器。
- 具有類比視訊連接功能的D-Sub 15接針訊號線。。
- 使用便利的多國語言螢幕顯示功能視窗（OSD）。
- 先進的電動梯形畫面修正功能。

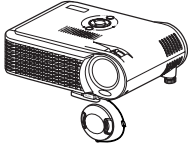


\* 代表壓縮後



## 包裝內容

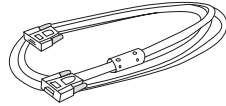
拆封投影機時請確認以下物品：



投影機合鏡頭保護蓋



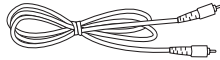
AC 電源線



VGA 訊號線 (D-SUB 對 D-SUB)



S-Video 訊號線



Composite Video (複合  
視訊) 訊號線



聲音訊號線



遙控器 (IR 紅外  
線)



投影機手提袋

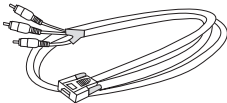


使用手冊

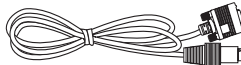


快速安裝手冊

選購配件：



VGA (D-SUB) 轉  
HDTV (RCA) 訊號線



RS232訊號線



USB訊號線



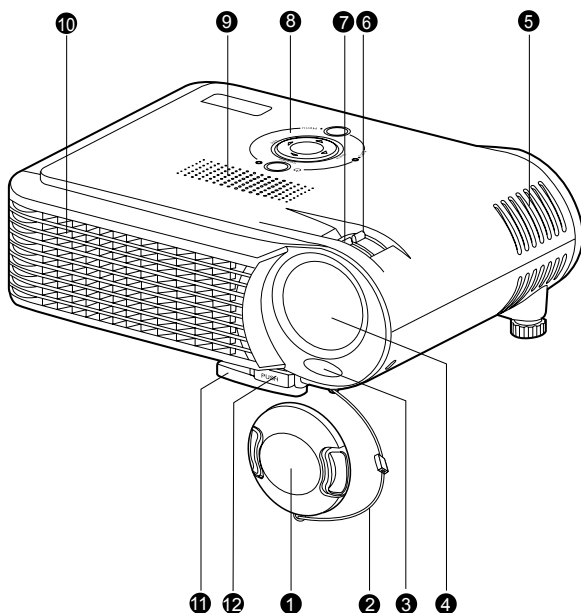
備註

- 請保留所有的包裝材料，以便將來需要運送投影機時使用，運送時採用原來的包裝方式最具保護效果。
- 不同地區或零售商，可能會附不同的配件或內容物。
- 遙控器已裝有鋰電池，使用前務必撕除絕緣膠帶。

# 認識投影機

## 投影機各部名稱

### 前視圖

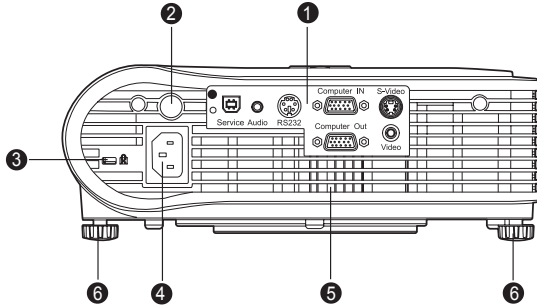


- |                      |               |
|----------------------|---------------|
| 1. 鏡頭保護蓋             | 7. 對焦環        |
| 2. 鏡頭保護蓋吊帶           | 8. 控制面板       |
| 3. 前端 IR (紅外線) 遙控感應器 | 9. 揚聲器        |
| 4. 鏡頭                | 10. 散熱孔 (排氣口) |
| 5. 通風孔 (進氣口)         | 11. 調整腳架      |
| 6. 變焦環               | 12. 調整腳架按鍵    |



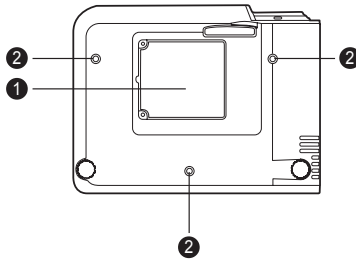
## 後視圖

1. 訊號端子
2. 後端 IR (紅外線) 遙控感應器
3. 安全鎖插座
4. AC 電源插座
5. 通風孔 (進氣口)
6. 傾斜調整腳架



## 底視圖

1. 燈泡蓋
2. 懸吊架螺孔

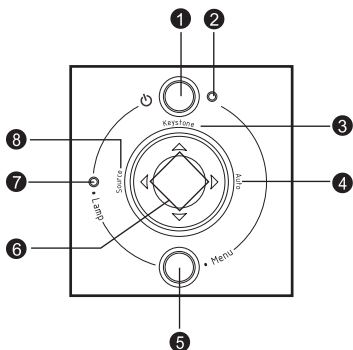


備註

本投影機可搭配懸吊架使用。配件中未附懸吊架。

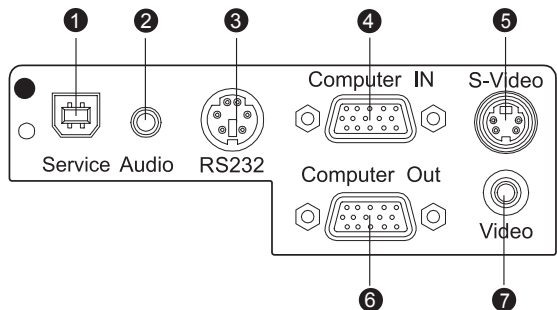
## 控制面板

1. 電源 (電源)
2. 電源 LED 指示燈
3. Keystone ▲/▼
4. Auto ▶
5. Menu
6. 上下左右方向鍵
7. 燈泡 LED 指示燈
8. Source ◀



## 訊號端子

1. USB 端子 (Service purpose) 工程用。

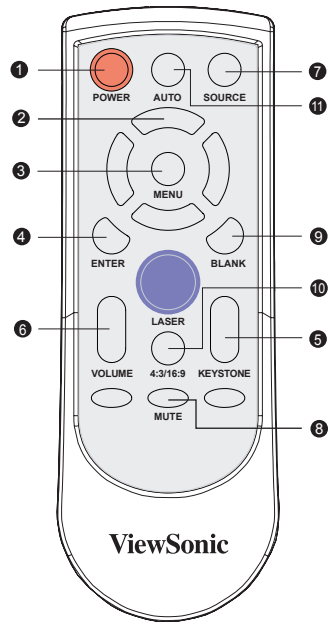


2. Audio 聲音輸入端子  
連接視訊設備的聲音輸出端子。
3. RS232 連接器  
透過電腦操作投影機時，請將此端子和控制電腦的RS-232C連接埠連結。
4. Computer IN (D-SUB) 電腦輸入端子(藍色)  
連接影像輸入訊號(類比)。
5. S-Video 端子  
連接視訊設備的 S-Video 輸出端子。
6. Computer Out (D-SUB) 電腦輸出端子(黑色)  
連接電腦顯示器等。
7. Video 視訊端子  
連接視訊設備的複合視訊輸出端子。



## 遙控器按鍵

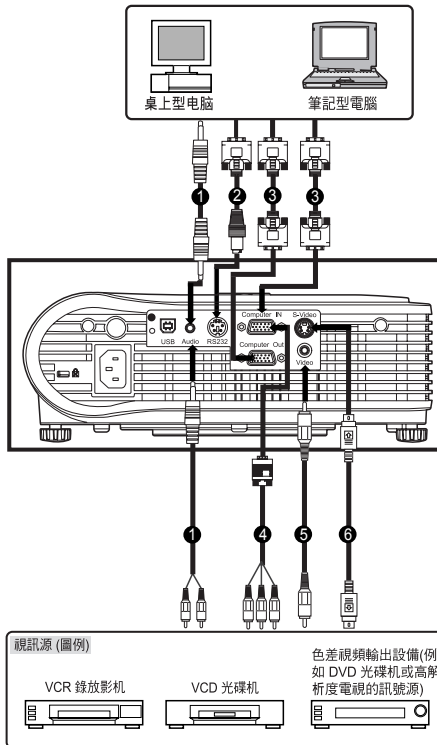
1. ① 電源鍵
2. 四個方向鍵
3. 選單鍵
4. 確認鍵
5. 梯形修正鍵 ▲/▼
6. 音量鍵 ▲/▼
7. 訊號源鍵
8. 靜音鍵
9. 空白鍵
10. 4:3/16:9 鍵
11. 自動鍵



# 安裝

## 連接投影機

- ① 聲音訊號線
- ② RS232訊號線
- ③ VGA訊號線(D-SUB對D-SUB)
- ④ VGA (D-SUB)對HDTV(RCA)訊號線
- ⑤ Video訊號線
- ⑥ S-Video訊號線



備註



- 接線前，請先將投影機及外接設備的 AC 電源線拔下。
- 上圖為連接的範例，不代表所有的裝置都可以並且同時連接所有設備。





## 開啟/關閉投影機電源



### 開啟投影機電源：

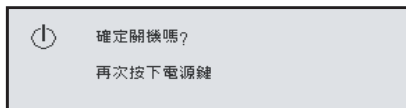
1. 取下投影機的鏡頭保護蓋。
2. 接好 AC 電源線及週邊的訊號線。
3. 按下投影機控制面板上的  鍵，或遙控器的  鍵開機。
4. 開啟訊號源（電腦、筆記型電腦、DVD 光碟機等等），投影機會自動偵測訊號源。
  - 如果畫面出現「尋找訊號源」的訊息，請確認已經接好正確的訊號線。
  - 如果要同時連接多重訊號源至投影機，請按投影機控制面板或遙控器上的 Source 鍵。



### 警告：

- 投影燈亮時切勿直視鏡頭，以免傷害眼睛，尤其嚴禁孩童直視鏡頭。

### 關閉投影機電源：

1. 按下投影機控制面板上的  鍵，或遙控器的  鍵。螢幕上會出現下列訊息：



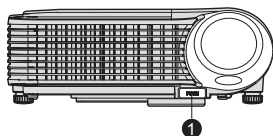
2. 再次按下投影機控制面板上的  鍵，或遙控器的  鍵關機。等待燈泡 LED 指示燈熄滅。



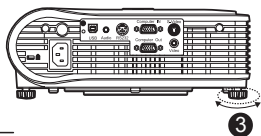
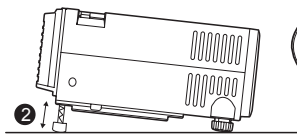
請等到風扇馬達停止，同時燈泡 LED 指示燈熄滅後，再拔下投影機的 AC 電源線。

## 調整投影影像

### 調整投影機高度



調整腳架按鍵



傾斜調整腳架

本投影機配備有調整腳架，可調整影像高度。

如要調整影像高度：

1. 調整腳架位於投影機底部，使用時請按下調整腳架按鍵伸出腳架，以便調整。
2. 按住調整腳架按鍵不放，調整腳架到適當高度，放開按鍵，使腳架位置固定。
3. 使用傾斜調整腳架，微調傾斜角度。
4. 將投影機平放，使用腳架支撐，並做適當調整。

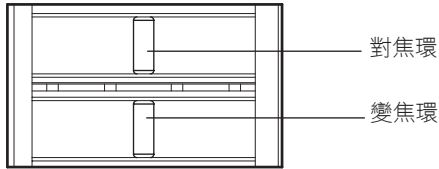


備註

- 將投影機放回手提袋前，請完全收回調整腳架和傾斜調整腳架，以避免損害投影機。



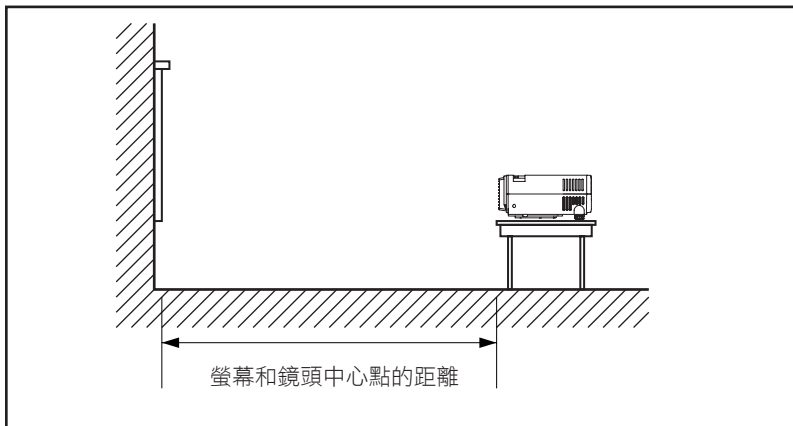
## 調整投影機變焦及焦距



1. 旋轉變焦環調整影像大小。  
向右轉影像會變小。  
向左轉影像會變大。
2. 旋轉對焦環調整影像焦距。  
建議以靜態影像為對焦目標。

## 調整投影影像大小

螢幕大小及投影距離請參考下列圖表。



畫面大小 (英吋)	投影距離 (公尺)	
	廣角	望遠
30	-	1.20
40	1.33	1.60
50	1.66	2.00
60	2.00	2.40
80	2.66	3.20
100	3.33	4.00
150	5.00	6.00
200	6.66	8.00
250	8.33	10.00
300	10.0	-

\* 本表僅供參考。



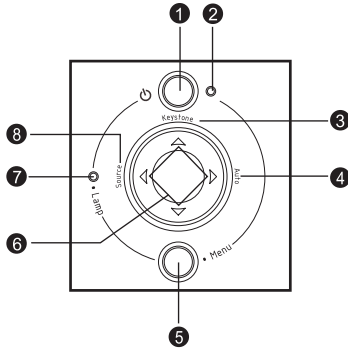
備註

- 請將投影機平放使用，其他擺設方式可能因高溫而損及投影機。
- 請勿堵塞熱氣通風孔。
- 請勿在煙霧瀰漫的環境中使用投影機，煙霧殘留物可能會沉積在重要零件上，例如 DMD (數位微晶鏡片) 及鏡頭組件等。



# 使用投影機

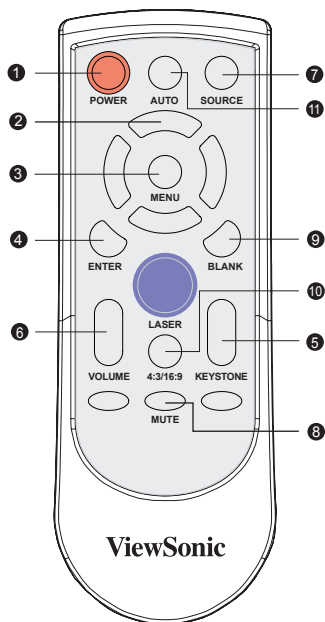
## 控制面板



1. 參見「開啟/關閉投影機的電源」。
2. 電源 LED 指示燈  
參見「指示燈訊息」。
3. Keystone ▲/▼  
梯形修正鍵調整因投影機傾斜而產生的影像扭曲。
4. Auto ▶  
自動鍵自動調整頻率和相位。
5. Menu  
顯示或離開OSD（螢幕直接顯示）選單。
6. 上下左右方向鍵  
利用 ▲/▼/◀/▶ 方向鍵捲動 OSD（On-Screen Display）選單並調整設定。
7. 燈泡 LED 指示燈  
參見「指示燈訊息」。
8. Source ◀  
訊號源鍵手動選取輸入源。

## 遙控器

1. ① 電源 (Power) 鍵  
參見「開啓/關閉投影機電源」。
2. 上下左右方向鍵  
利用▲ / ▼ / ◀ / ▶方向鍵捲動螢幕顯示 (OSD) 選單並調整設定。
3. 選單 (Menu) 鍵  
按 Menu▶ 選單鍵啓動螢幕顯示 (OSD) 選單。利用方向鍵及 Menu 鍵選擇螢幕顯示 (OSD) 選單。
4. 確認 (Enter) 鍵  
確認選項。
5. 梯形修正 (Keystone) 鍵 ▲ / ▼  
調整因投影機擺設角度所造成的影像變形。
6. 音量 (Volume) 鍵 ▲ / ▼  
按 Volume ▲ 鍵調高音量，按 Volume ▼ 鍵降低音量。
7. 訊號源 (Source) 鍵  
手動選取輸入源。
8. 靜音 (Mute) 鍵  
暫時關閉聲音。
9. 關閉畫面 (Blank) 鍵  
暫時關閉螢幕。
10. 4:3/16:9  
按 4:3/16:9 鍵將影像的顯示比例由 4:3 改爲 16:9。
11. 自動 (Auto) 鍵  
自動調整頻率和相位。



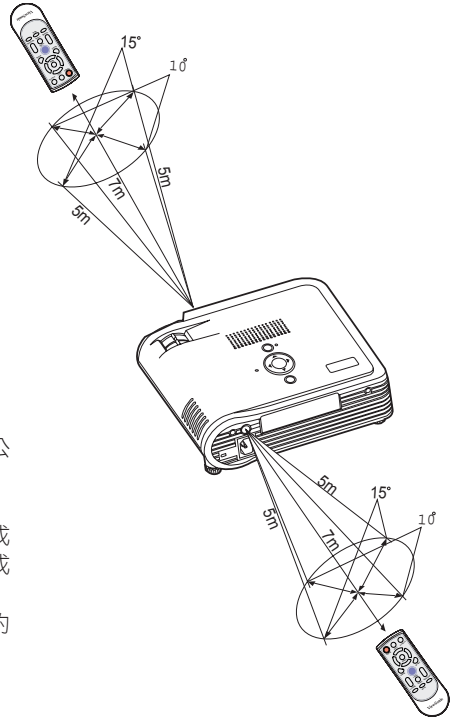
## 更換電池

- 請將電池置於兒童不易取得之處，誤吞電池可能致死。
- 用過的電池不得再充電或將電池投入火中或水裡。
- 請勿將用過的電池隨同家庭廢棄物丟棄，請依照當地規定處理用過的電池。
- 電池應避免高溫 and 潮濕。更換錯誤的電池可能會引起爆炸，請依照製造商建議的型號更換電池。



## 遙控器操作

按按鍵時遙控器請朝向紅外線感應器。



- A. 直線距離：距遙控感應器前端約 7 公尺以內。
- B. 方向性：
  - 角度：垂直方向與遙控感應器成 15 度；水平方向與遙控感應器成 10 度。
  - 直線距離：距離遙控感應器前方大約 5 公尺內。



備註

- 陽光或螢光燈等其他強光照射遙控感應器時，遙控器可能無法使用。
- 請在遙控感應器的感應範圍內使用遙控器。
- 請勿將遙控器摔落或激烈晃動遙控器。
- 請將遙控器遠離高溫潮濕之處。
- 請勿讓遙控器進水或將潮濕物品置於其上。
- 請勿拆解遙控器。

## 選單選項

本投影機提供多種語言的螢幕顯示（OSD）選單，但必須接上輸入源才能顯示。可利用投影機控制面板或遙控器選取選單。利用螢幕顯示（OSD）選單可調整影像及變更各項設定值。



1. 按下控制面板上的Menu按鈕或遙控器上的Menu按鈕。
2. 利用投影機控制面板或遙控器的◀/▶鍵，選取選單。
3. 利用投影機控制面板或遙控器的▲/▼鍵，選取所需的選單功能。
4. 利用投影機控制面板或遙控器上的◀/▶鍵調整設定。  
■ 詳情請參閱各選單選項的章節
5. 要回到主功能表，請按控制面板上的Menu按鈕或遙控器上的Menu按鈕。
6. 要離開功能表，請按控制面板上的Menu按鈕或遙控器上的Menu按鈕。



本手冊內的圖例僅供說明之用，可能與您的投影機實際狀況不同。



## 色彩 (電腦/視訊 模式)



選項	操作/說明
亮度	<p>調整影像亮度。</p> <ul style="list-style-type: none"> <li>● 按 ◀ 鍵影像變暗。</li> <li>● 按 ▶ 鍵影像變亮。</li> </ul>
對比	<p>控制畫面的明暗對比度，調整對比會改變影像的黑白色度。</p> <ul style="list-style-type: none"> <li>● 按 ◀ 鍵降低對比。</li> <li>● 按 ▶ 鍵提高對比。</li> </ul>
色溫	<p>調整色溫。色溫愈高，螢幕的色調愈冷；色溫愈低，螢幕的色調愈暖。</p>
灰度	<p>灰度值影響黑色景的顯示方式，灰度值越高，黑色景越亮。</p>
白色區域	<p>白色區域可調整DMD晶片的白色飽和度。0代表最小，10代表最大。如果您希望影像強烈，可選擇較大的設定值；如果希望影像柔和和自然，則選擇較小的設定值。</p>

選項	操作/說明
色彩飽和度	調整投射影像色彩度，由黑白至完全飽和。 <ul style="list-style-type: none"> <li>● 按 ◀ 鍵調低影像色彩飽和度。</li> <li>● 按 ▶ 鍵調高影像色彩飽和度。</li> </ul>
色相	在紅色及綠色系間調整投影影像。 <ul style="list-style-type: none"> <li>● 按 ◀ 鍵調高影像中的綠色。</li> <li>● 按 ▶ 鍵調高影像中的紅色。</li> </ul>
紅	調整紅色。
綠	調整綠色。
藍	調整藍色。



「色彩飽和度」和「色相」功能不適用於電腦模式。

## 影像 (電腦模式)



選項	操作/說明
梯形修正	調整因投影機傾斜而產生的影像扭曲。(±15 度)
顯示比例	此功能可選取自動、16:9、4:3 的顯示比例。 <ul style="list-style-type: none"> <li>●自動：維持影像原本的縱橫比。</li> <li>●16:9：依螢幕寬度調整輸入訊號。</li> <li>●4:3：依投影幕大小調整輸入訊號。</li> </ul>
16:9 影像位置	●以 ◀ / ▶ 鍵選擇將影像放在上方、中央、或下方。
水平位置	●以 ◀ 鍵將影像向左移。 ●以 ▶ 鍵將影像向右移。
垂直位置	●以 ◀ 鍵將影像向下移。 ●以 ▶ 鍵將影像向上移。
頻率	改變顯示資料的頻率，以便符合電腦繪圖卡的頻率。如果畫面出現垂直閃動的橫條，請以本功能調整。
相位	使畫線顯示的訊號與電腦繪圖卡同步。如果畫面不穩或閃動，請以本功能調整。

## 影像 (視訊模式)



選項	操作/說明
梯形修正	調整因投影機傾斜而產生的影像扭曲。 (+15 度)
顯示比例	此功能可選取自動、16 : 9、4 : 3 的顯示比例。 <ul style="list-style-type: none"> <li>● 自動：維持影像原本的縱橫比，在縱或橫向容許的範圍內將影像放到最大。</li> <li>● 16 : 9：依螢幕寬度調整輸入訊號。</li> <li>● 4 : 3：依投影幕大小調整輸入訊號。</li> </ul>
16:9 影像位置	● 以 ◀ / ▶ 鍵選擇將影像放在上方、中央、或下方。
清晰度	調整影像清晰度。 <ul style="list-style-type: none"> <li>● 按 ◀ 確認選取。</li> <li>● 按 ▶ 確認選取。</li> </ul>

## 投影設定 (電腦/視訊 模式)



選項	操作/說明
ECO模式	擇「開」可調暗投影機的燈光，降低耗電率、減少噪音、並延長燈泡壽命。選擇「關」回到正常模式。
功能表位置	決定選單在螢幕上的顯示位置。
倒投	選擇「開」垂直翻轉影像。選擇「關」回到正常模式。
背投	選擇「開」水平翻轉影像。選擇「關」回到正常模式。
訊號源鎖定	未開啟訊號鎖定時，如果輸入訊號遺失，投影機會自動尋找其他訊號。如開啟訊號鎖定，則會「鎖定」在目前的訊號頻道，您可以按Source鍵以搜尋下一頻道。
燈泡已用時數	顯示燈泡使用時數（單位：小時）。
燈泡使用壽命提示	選擇是否顯示更換燈泡提示。（本投影機可在燈泡壽命結束前30小時提示更換燈泡。）
OSD 透明度	調整 OSD 透明度。
重設	按 ► 鍵並選擇「是」，可將所有選單各選項恢復為出廠預設值。

## 聲音 (電腦/視訊 模式)



選項	操作/說明
音量	<ul style="list-style-type: none"><li>● 按 ◀ 鍵調低音量。</li><li>● 按 ▶ 鍵調高音量。</li></ul>
靜音	<ul style="list-style-type: none"><li>● 選擇「開」開啟靜音。</li><li>● 選擇「關」關閉靜音。</li></ul>

## 語言



選項	操作/說明
語言	選取多語 OSD 選單。以 ▲ / ▼ 鍵選擇您想使用的語言。 請按控制面板上的Menu按鈕或遙控器上的Menu按鈕以確認選項。

# 保養

投影機需要適當的保養。請保持鏡頭乾淨，以免灰塵或污物投射在螢幕上，影響畫質。如果還有其他部分需要更換，請洽經銷商或合格的服務人員。無論清潔投影機的任何部分，請先關閉投影機電源並拔掉插頭。

警告：

- 請勿自行開啟本投影機任何外蓋。投影機內部的電壓具危險性，可能導致嚴重傷害。請勿嘗試自行維修投影機。一切維修服務應交由合格的維修人員處理。

## 清潔鏡頭

請用拭鏡紙輕擦鏡頭，請勿以手觸碰鏡頭。

## 清潔投影機外部

請用軟布輕輕擦拭。如需去除頑垢，請用軟布沾水或中性清潔劑擦拭，再以柔軟的乾布拭乾。



備註

- 維修前，請先將投影機電源關閉並將 AC 電源插頭拔下。
- 清潔前請先確認鏡頭已經冷卻。
- 除上述清潔方式外，請勿使用其他清潔劑或化學品。請勿使用苯或溶劑。
- 請勿使用化學噴劑。
- 僅可使用軟布或拭鏡紙。





## 更換燈泡

投影機燈泡有固定的使用期限，出現下列情形時請更換燈泡：

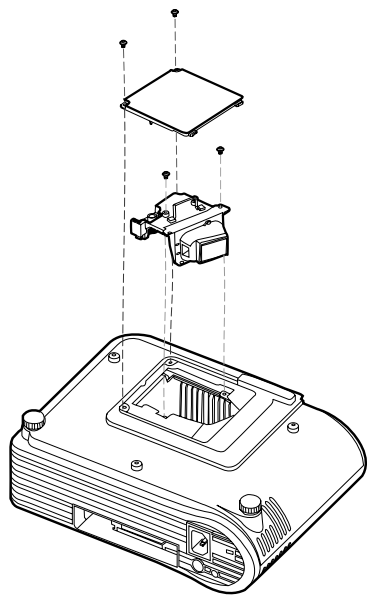
- “Lamp is approaching the end of its useful life in full power operation. Replacement Suggested!” 警告訊息出現在螢幕。
- 長期使用燈泡後，影像變暗且色調變淡時。
- 投影機的燈泡 LED 指示燈亮紅燈時，詳情請參見「指示燈訊息」的章節。



備註

- 按電源鍵關閉投影機後，燈泡的溫度仍然很高，可能會燙傷手指，請等候 45 分鐘以上，讓燈泡冷卻後再更換燈泡。
- 任何時候皆不可碰觸燈泡的玻璃部分。不當處理可能會造成燈泡破裂，包括碰觸燈泡玻璃。
- 每個燈泡的使用壽命不同，使用環境也會影響燈泡的使用壽命，因此無法保證所有燈泡都具有同樣的使用期限。即使是同型的燈泡，有些很快就會故障或無法再使用。
- 震動、撞擊後燈泡可能破裂，或是長時間使用後燈泡會耗損過度無法再使用，使用投影機的環境或狀況也可能對燈泡破裂的影響不同。
- 裝卸燈泡時，請戴手套及護目鏡。
- 開關間隔頻繁會損壞燈泡並縮短燈泡的使用壽命。開啟投影機電源後，請隔 5 分鐘以上再關閉電源。
- 使用燈泡時請勿靠近紙、布或其他易燃物品，或以易燃物品覆蓋燈泡，以免引起火災。
- 請勿在空氣中含有溶劑等易燃物質時使用燈泡，以免引起火災或爆炸。
- 在含氧的環境（空氣中）使用燈泡時，該區域或空間空氣應充分流通。因為吸入臭氧時，可能會引起頭痛、嘔吐、暈眩等症狀。
- 燈泡內含無機汞，一旦燈泡破裂，裡面的汞會外洩。如果燈泡在使用中碎裂，請立即疏散，並讓該區域通風 30 分鐘以上，以免吸入揮發的汞而危害到使用者的健康。

1. 關閉投影機電源並拔除 AC 電源插頭。
2. 請在投影機下方鋪上保護墊（布），翻轉投影機使投影機底部朝上。
3. 鬆開燈泡蓋上的螺絲，打開燈泡蓋。
4. 取下燈泡座底的螺絲。
5. 握住把手，直接將燈座取出投影機。
6. 更換新燈泡。
7. 鎖回燈泡底座的螺絲。
8. 蓋上燈泡蓋並且鎖好燈泡蓋上的螺絲。



- 請依當地規定處理使用過的燈泡。
- 請確認螺絲已經鎖緊，以免造成傷害或意外。
- 由於燈泡為玻璃製品，請勿摔落燈座或刮傷玻璃。
- 請勿重複使用舊的燈泡，以免引起燈泡破裂。
- 更換燈泡前，請將投影機電源關閉並且拔掉 AC 電源插頭。
- 燈泡蓋未裝好前，請勿使用投影機。



## 規格

投影系統	單片式 0.55 英寸 DLP 投影機
標準解析度	786,432 點 x1 (1024 x 768 x1)
鏡頭	手動變焦 (1.2X)
顯示比例	自動, 16:9, 4:3
螢幕尺寸	30 <sup>0</sup> - 300 <sup>0</sup>
燈泡	230W
投影型態	正投、背投、倒投
輸入訊號源	D-Sub 15 pin、S-Video、Composite Video、Stereo Phone Jack、RS232、USB
掃描頻率	
水平頻率	31 - 79 KHz
垂直頻率	56 - 85 Hz
數位梯形修正	垂直: +/- 15 度
類比 RGB輸入訊號	D-Sub 連接器
內建喇叭	1W x 1
遙控器	多功能
OSD語言	多國語言
操作環境	溫度: 0 - 40°C 濕度: 30 - 85%
電壓	AC 100 - 240 V, 50 / 60 Hz
耗電量	300 瓦 (Typical)
寸 (寬 x 深 x 高)	265 x 202 x 97 公釐
重量	2.5 公斤 (5.4 磅)

備註：設計和規格如有更改恕不另行通知。

# 附錄

## 指示燈訊息

LED 指示燈類型	顏色	狀態	意義
電源 LED指示燈	綠色	閃爍	投影機已經開啟電源並且就緒。
電源 LED指示燈	琥珀色	亮	風扇有問題，所以投影機不能啟動。
電源 LED指示燈	綠色	亮	投影機正常運作。
燈泡 LED指示燈	綠色	亮	燈泡狀況良好，可以提供最大投影亮度。
	琥珀色	亮	燈泡 LED指示燈 琥珀色 亮 燈泡壽命將盡，應盡快更換。燈泡仍能持續使用，直到燈泡完全失效，請更換燈泡。燈泡熄滅後，安定器即無法正常運作。
燈泡 LED指示燈	綠色	閃爍	投影機正在關機，風扇馬達仍會運轉使燈泡降溫，在燈泡 LED 指示燈熄滅之前請不要拔掉電源線，或按掉電源鍵，風扇馬達會在燈泡完全降溫後關閉。
燈泡 LED指示燈	琥珀色	閃爍	溫度過高，燈泡會熄滅。



## 預設訊號

模式	解析度	垂直頻率	水平頻率	定時
480p	640 x 480	59.94	31.46	60 Hz
720p	1280 x 720	60	45	60 Hz
VGA	640 x 480	72.8	37.86	60 Hz
	640 x 480	75	37.5	75 Hz
	640 x 480	85	43.2	85 Hz
	720 x 400	70	31.5	60 Hz
	720 x 400	85	37.9	85 Hz
SVGA	800 x 600	56.2	35.1	56 Hz
	800 x 600	60.3	37.8	60 Hz
	8000 x 600	72.1	48	72 Hz
	800 x 6000	75	46.8	75 Hz
XGA	1024 x 768	60	48.3	60 Hz
	1024 x 768	70	56.4	70 Hz
	1024 x 768	75	60	75 Hz
	1024 x 768	84.9	68.8	85 Hz
	1024 x 768	60	48.3	60 Hz
	1024 x 768	75	60.2	60 Hz
SXGA*	1280 x 1024	60	63.98	60 Hz
	1280 x 1024	75	79.9	75 Hz
	1152 x 870	75	68.6	60 Hz
	1152 x 864	75	67.5	75 Hz
Mac 16"	832 x 624	74.5	49.7	60 Hz
Mac 480-66A	640 x 480	66.667	35	66 Hz

\* 代表壓縮後

## HDTV預設訊號

訊號	水平頻率	垂直頻率
480p	31.469 kHz	59.94 Hz
720p	45.0 kHz	60 Hz
1080i	33.716kHz	29.97 Hz

## 疑難排除

投影機使用上如遇問題，在送廠維修前請先參閱下表所列問題及解決方法。如疑難無法排除，請洽當地經銷商或服務中心。

同時請參閱「指示燈訊息」一節。

問題	原因	解決方法
無電源。	電源線未連接插座。	將電源線插入插座。
	電源線未連接投影機。	將電源線接至投影機。
	燈泡蓋鬆脫。	鎖緊燈泡蓋上的螺絲。
使用中忽然沒電。	溫度過高。	拔開電源線，稍待片刻，再重新接上電源線打開電源。
	通風孔阻塞。	調整投影機位置，維持通風孔暢通。
無畫面。	投影機電源未開。	打開投影機電源。
	亮度設在最小。	在「色彩」選單中調整亮度。
	連接設定不正確。	確定各項連接設定正確。
	連接設備未正常運作。	確定各項連接設備運作正常。
無聲音。	投影機電源未開。	打開投影機電源。
	靜音模式開啟。	關閉靜音模式。
	音量設在最小。	在「聲音」選單中調整音量。
	連接設定不正確。	確定各項連接設定正確。
	連接設備未正常運作。	確定各項連接設備運作正常。
畫面顯示不正確。	投影機不支援該輸入訊號。	調整訊號輸入頻率。



畫面模糊部分畫面失焦。	鏡頭髒污。	以乾軟布或拭鏡紙清潔。
	未適當調整焦距。	以對焦環調整焦距。
	投影距離不在投影機支援範圍之內。	將投影機放置於支援距離之內。
	投影機螢幕調整角度過大。	選擇適當螢幕調整角度。
	頻率或相位未適當調整。	在「影像（電腦模式）」選單中適當調整頻率或相位。
	未開啟投影機鏡頭蓋。	打開投影機鏡頭蓋。
影像過暗。	亮度或對比未適當調整。	在「色彩（電腦/視訊模式）」選單中適當調整亮度或對比。
	燈泡壽命將盡。	更換新的燈泡。
顏色淡。 色調差。	未適當調整色彩飽和度、色相、紅、綠、藍等。	在「色彩（電腦/視訊模式）」選單中適當調整色彩飽和度、色相、紅、綠、藍等。
	螢幕髒污。	以軟乾布擦拭乾淨。
	燈泡壽命將盡。	更換新的燈泡。
遙控器無法使用。	電池電力不足。	換新電池。
	電池正負極裝置錯誤。	以正確極性重裝電池。
	未於有效範圍內使用遙控器。	在有效範圍內使用遙控器。
	遙控器和投影機之間有阻礙。	確保遙控器和投影機之間沒有阻礙。
	有日光燈或其他強烈光源照射投影機的紅外線感應器。	確保沒有日光燈或其他強烈光源照射投影機的紅外線感應器。

## 客戶支援

關於技術支援或產品服務，請參照下表或洽詢經銷商。

注意事項：您需要產品序號。

公司名稱	地址	T= 電話 F= 傳真	電子郵件
優派國際 股份有限公司	台北縣中和市連城路 192 號 9 樓	T= 886 2 2246 3456 F= 886 2 2249 1751 Toll Free= 0800 061 198	service.@ tw.viewsonic.com
優派香港 有限公司	香港尖沙咀東部科學館道 1 號康宏廣場南座 15 樓 03 室	T= 852 3102 2900	service@ hk.viewsonic.com



# 有限保固

## VIEWSONIC® 投影機

### 保固範圍：

ViewSonic 保證此產品在保固期內無材料和工藝方面的缺陷。如果產品在保固期內被確認唯有材料或工藝方面的缺陷。ViewSonic 將修復此產品或以同型產品替換。替換產品或零件可能包含重新製造或整修的零件或組件。

### 保固有限期：

**南美與北美：** 三年的所有零件保固（除了燈泡）、三年的整體運作狀況保固，以及自第一位消費者購買日起，一年的燈泡保固。

**歐洲：** 三年的所有零件保固（除了燈泡）、三年的整體運作狀況保固，以及自第一位消費者購買日起，一年的燈泡保固。

**其他區域或國家：** 請與當地經銷商或ViewSonic聯繫。

燈泡保固期則視條款和條件，以及核可標準而定。

本保固僅於出廠時所安裝的燈泡。其他另外購買的所有燈泡，保固期為九十天。

### 保固對象：

此保固僅對第一購買者有效。

### 不在保固範圍內的事項：

1. 任何序號被損毀、塗改或擦除的產品。
2. 由於以下原因造成的產品損壞、損傷或故障：
  - a. 意外事故、操作失當、疏忽、火災、水災、閃電或其他自然災害、未經授權的產品修改或未遵循產品提供的說明而造成的損壞。
  - b. 被未經ViewSonic 授權的任何個人修復或嘗試修復過。
  - c. 由於運輸造成的損壞。
  - d. 搬運或安裝產品造成的損壞。
  - e. 產品外部之原因，例如電源不安定或電源故障。
  - f. 使用不符合ViewSonic 技術規格的代用品或零件時所致。
  - g. 正常磨損。
  - h. 與產品缺陷無關的其他原因所致。
3. 本產品之保固範圍不涵蓋因顯示器長時間顯示某靜止畫面，而導致影像烙印於顯示器上的現象。
4. 搬運、安裝和設定的服務費用。

### 如何獲得服務：

1. 有關如何在保固期內獲得服務的資訊，請與 ViewSonic 客戶支援聯繫（請參閱「客戶支援」頁）。您需要提供您的產品的序號。

2. 若要獲得擔保之服務，您需要提供 (a) 原始銷售日期購買單據，(b) 您的姓名、(c) 您的地址、(d) 關於問題的故障說明、(e) 此產品的序號。
3. 請將產品放入原來的包裝容器，攜帶產品或以預付運費的方式將產品運送至獲授權的 ViewSonic 服務中心或 ViewSonic 公司。
4. 如需其他資訊或是最近的 ViewSonic 服務中心名稱，請與 ViewSonic 公司聯繫。

#### **隱含保固的限制：**

除了此文中說明的保固，不提供任何其他明文規定或隱含的保固，包括適銷性或特殊目的的適用性隱含保固。

#### **損失免責條款：**

ViewSonic 的責任僅限於承擔修復或替換產品的費用。ViewSonic 將不負責承擔：

1. 由於本產品缺陷導致的任何財產損失、由於本產品使用不便導致的損失、使用本產品導致的損失、時間損失、利潤損失、商業機會損失、商譽損失、業務關係損失、其他商業損失，即便已被提醒會造成這樣的損失也不負責。
2. 任何其他損失，不論是意外的、繼發性的或其他損失。
3. 任何他方對客戶提出的索賠。

#### **美國州法的效力：**

此保固為您提供特定的法律權利，但您可能因為所在州的不同而享有不同的權利。一些州不允許隱含保固限制和/或不允許意外或繼發性損失免責，所以以上限制和免責條款可能不適用於您。

#### **美國、加拿大以外地區之銷售：**

有關在美國和加拿大以外地區銷售之 ViewSonic 產品的擔保資訊與服務，請與 ViewSonic 公司 或您當地的 View Sonic 經銷聯繫。

中國大陸（香港、澳門、台灣地區除外）產品保修期限按照產品保修卡相關保修條款執行。

